

Bürkert Select | ES

We make ideas flow



bürkert
FLUID CONTROL SYSTEMS

ELECTROVÁLVULAS

ACTUACIÓN DE PROCESOS

VÁLVULAS DE PROCESO

SENSORES

Bürkert Select | ES

We make ideas flow

Bürkert Select

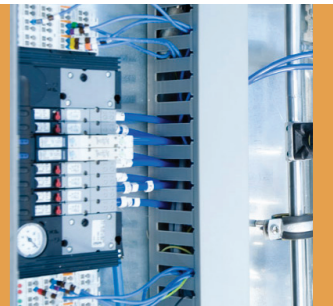
Electroválvulas
Electroválvulas Ex
Electroválvulas proporcionales y control
Conectores
Temporizadores

a partir de la página 8



Electroválvulas piloto para sistemas neumáticos
Electroválvulas NAMUR
Válvulas piloto Ex
Islas de válvulas

a partir de la página 86



Válvulas de asiento y válvulas de diafragma
Válvulas de bola eléctricas y neumáticas
Válvulas de control con posicionadores
Posicionadores y controladores de proceso
Actuadores y detectores de posición

a partir de la página 114



Sensores
Transmisores y controladores
Medidores y controladores de caudal másico (MFM)
Unidades de micro dosificación

a partir de la página 186



Guía de selección de electroválvulas

Las electroválvulas se emplean para cerrar, liberar, dosificar, distribuir o mezclar líquidos o gases. A menudo se enfrentan a numerosos requisitos diferentes de múltiples aplicaciones. En la tabla que se facilita a continuación se muestran válvulas de acción directa (utilizando principios de funcionamiento contrastados de núcleo o clapeta oscilantes) y válvulas servoasistidas (que emplean válvulas de acción directa como piloto).

Alta presión y vapor	 06027 página 48	 5404 página 54			
Vapor y medios calientes	 6013 página 60	 6240 página 68	 5404 página 54	 6407 página 33	
Productos químicos y fluidos agresivos	 0121 página 8	 0131 página 10	 0142 página 12		
Fluidos contaminados	 0330 ant.124 páginas 16,	 0331 página 24	 5282 página 52		
Uso general 3/2 vías	 6012 página 58	 6014 página 62	 6430 página 26		
Uso general 2/2 vías	 6011 página 56	 6013 página 60	 6213 EV página 64	 0290 página 14	 6281 EV página 70
Microfluidica	 6606 página 72	 6624 página 76			

Cuadro resumen electroválvulas

Categoría	Válvulas de pistón de acción directa					Válvulas de clapeta oscilante de acción directa		Válvulas de palanca de acción directa		Válvulas de pistón servoasistidas	
	6011	6012	6013	6014	6027	0330	0331	0121	0131	6240	6213EV
Tipo	2/2	3/2	2/2	3/2	2/2	2/2 3/2	2/2 3/2	2/2 3/2	2/2 3/2	2/2	2/2
Función	2/2	3/2	2/2	3/2	2/2	2/2 3/2	2/2 3/2	2/2 3/2	2/2 3/2	2/2	2/2
Δp requerido [bar]	-	-	-	-	-	-	-	-	-	-	(HP00)
Conexión de proceso	M5, G1/8, NPT 1/8, SFB	M5, G1/8...1/4, PIC, NPT 1/8, SFB	G 1/8...3/8, NPT 1/8...3/8, SFB	G 1/8...1/4, NPT 1/8...1/4, SFB	G 1/4...1/2, NPT 1/4...1/2	G 1/4, NPT 1/8	SFB	G 1/4, G 3/8	G 3/8...1/2	G 1/4...1/2	G 1/4...2, NPT 3/8...1
Rango de presión [in bar] [in MPa]	0...21 0...2.1	0...10 0...1	0...25 0...2.5	0...16 0...1.6	0...250 0...25	0...16 0...1.6	0...16 0...1.6	0...4 0...0.4	0...3 0...0.3	0...16 (25/40) 0...1.6 (2.5/4)	0...10 0...1
Temperatura del medio [°C]	-10...+100	-10...+100	-10...+180	-10...+120	-40...+180	-30...+90	-30...+90	-10...+90	-30...+50	-40...+180	-30...+120
Diámetro [mm]	1.2...2.4	1.2...2.0	2...6	1.5...3.0	2...12	2...4	2...3	2...8	10...20	6, 12	10...40
Material del cuerpo	Latón	S	S	S	S	S	S	N	S	S	S
	VA	S	S	S	S	S	S	S	N	S	S
Material de la junta de cierre	Plástico	S	S	N	S	N	N	S	S	N	N
	NBR	S	S	S	S	N	S	N	N	N	S
Fluido o medio	EPDM	S	S	A	A	A	A	A	S	A	S
	FKM	S	S	S	S	S	S	S	S	S	S
	PTFE*	N	N	S	A	S	N	N	N	S	N
	FFKM*	N	N	A	A	N	A	N	S	N	N
Fluido o medio	Fluidos neutros	x	x	x	x	x	x	x	x	x	x
	Fluidos contaminantes	-	-	-	-	-	x	x	x	-	-
	Fluidos agresivos	-	-	-	-	o	x	x	x	o	-
	Gases neutrales	x	x	x	x	x	x	x	x	x	x
Tipo anterior	-	-	-	-	0255	-	0125, 0333	-	-	-	-
Características y versiones especiales			FFKM solo como junta de cierre	PTFE solo hasta DN 20; FFKM solo como junta de cierre y DN 2.0		Separación del medio	Separación del medio	Hasta DN8,	Separación del medio	Acoplado por resorte	Acoplado por resorte
Área de aplicación	□	□	□	□	□					○	△

PIC = Push-in connection / SFB = Specific flange Bürkert / Imagen de brida específica Bürkert
 S = estándar / A = On request / N = No disponible / - = tipo de plástico: Modelo 0142
 □ = Universal para gases y líquidos
 △ = apto para aplicaciones de agua
 ○ = solo como material sellador / x = apto / o = apto con limitaciones / - = no apto

Tabla de presión de vapor de agua

Temperatura	Presión		
	°C	barM	Pa
100	1.00	.1	14.5
110	1.40	.1	20.3
120	2.00	.2	29.0
130	2.70	.3	39.2
140	3.60	.4	52.2
150	4.80	.5	69.6
160	6.20	.6	89.8
170	7.90	.8	114.6
180	10.01	.0	145.0
190	12.51	.3	181.3
200	15.51	.6	224.8
210	19.11	.9	277.0
220	23.22	.3	336.4
230	28.02	.8	406.0
240	33.53	.3	485.8
250	39.84	.0	577.1

Referencia: Vapor saturado

Conversión de presión

MPab	bar	psi
00		0.0
0.01	0.11	.5
0.02	0.22	.9
0.05	0.57	.3
0.11		14.5
0.25	2.53	6
0.66		87.0
11	0	145.0
1.61	6	232.1
22	0	290.1
2.52	5	362.6
44	0	580.2
6.46	4	928.2
10	100	1,450.4
12	120	1,740.5
16	160	2,320.6
20	200	2,900.8
25	250	3,625.9

Valor de caudal

General:

El valor Kv corresponde al caudal del agua a través de una válvula (en m³/h) con una diferencia de presión de 1 bar (exactamente 0,98 bar) y una temperatura del agua de 5-30°C. Dependiendo del tamaño de la válvula se puede indicar también en l/min.

Líquidos:

Para líquidos se calcula el valor Kv mínimo necesario para una válvula con los datos de servicio solicitados de la aplicación a partir de la siguiente fórmula, si la pérdida de presión está entre 0,35 y 1 bar:

$$K_v = Q \cdot \sqrt{\frac{1 \text{ bar}}{\Delta p}} \cdot \frac{\rho}{1000 \text{ kg/m}^3}$$

Caso especial Agua:

Cuando el medio es agua ($\rho = 1000 \text{ kg/m}^3$) se simplifica la fórmula:

$$K_v = Q \cdot \sqrt{\frac{1 \text{ bar}}{\Delta p}}$$

K_v = coeficiente de caudal
 Q = flujo volumétrico = diferencia de presión
 ρ = (presión de entrada - presión de salida)
 c_v = densidad del fluido
 Q_{Nn} = flujo volumétrico en l/min de aire

Coefficiente de conversión:

$$K_v = 0.86 \cdot c_v$$

$$K_v = 1.078 \cdot Q_{Nn}$$

Encapsulación de bobinas

Abreviaturas	Materiales	Resistencia química general
PA	Poliamida	Ver materiales plásticos para cuerpos
EP	Epoxi	Resistente contra casi todos los productos químicos. No resistente contra ácidos orgánicos de bajo peso molecular en mayor concentración y sustancias fuertemente oxidantes.
1.4305	Acero inoxidable	Resistente contra ácidos y lejías suaves.

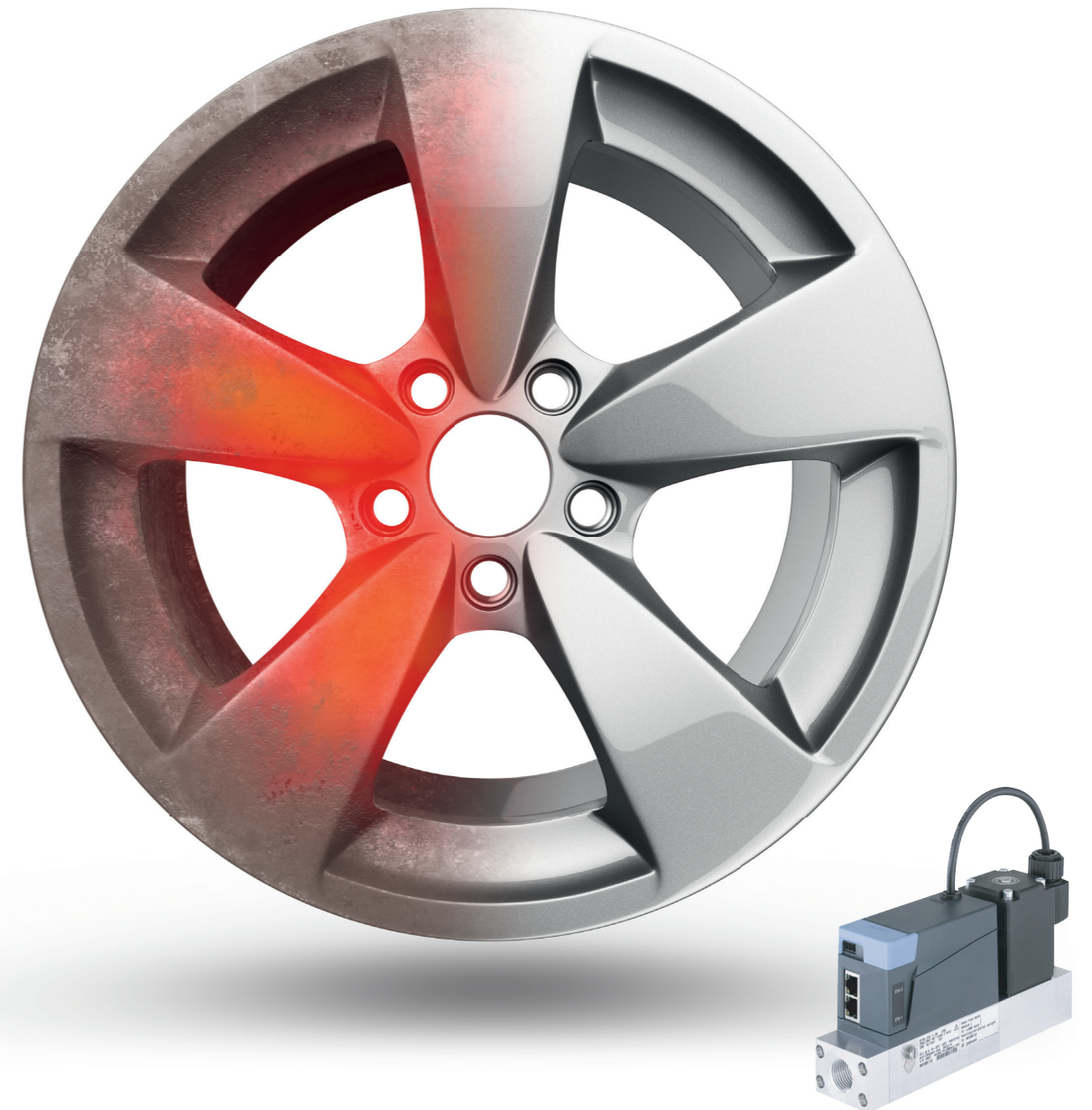
Materiales de juntas y de membranas

Abreviaturas	Materiales	Resistencia química general
PTFE*	Poli tetrafluoretileno	Ver materiales plásticos para cuerpos.
EPDM	Caucho de etileno propileno dieno	Resistente contra ozono, agua caliente. No resistente contra aceite y grasa.
FKM	Caucho de fluorocarbono	Resistente contra aceite y muchos productos químicos, calor.
NBR	Caucho nitrilo	Resistente contra aceite.
FFKM	Elastómero prefluorado	Resistente contra calor extremo, condiciones climáticas, la mayoría de productos químicos

Plásticos para carrocerías

Abreviaturas	Materiales	Resistencia química general
PVC PVC HT	Policloruro de vinilo, duro	Resistente contra la mayoría de ácidos y lejías, soluciones salinas.
PP PE	Polipropileno, polietileno	Resistente contra muchos disolventes orgánicos, soluciones acuosas de ácidos, bases y sales.
PA	Poliamida	Resistente contra grasas, aceites, ceras, combustibles, bases débiles, hidrocarburos alifáticos y aromáticos.
PTFE	Politetrafluoretileno	Resistente contra casi todos los productos químicos. No resistente contra sodio líquido y compuestos fluorados.
PVDF	Polifluoruro de vinilideno	No resistente contra disolventes calientes así como acetona, éter y soluciones fuertemente alcalinas.
PPS	Sulfuro de polifenilo	Resistente contra ácidos minerales acuosos, bases, hidrocarburos alifáticos y aromáticos, muchas acetonas, alcoholes, hidrocarburos de halógeno, aceites, grasas, agua e hidrólisis.
PEEK	Polietercetona	Resistente contra la mayoría de los productos químicos. No resistente contra ácido sulfúrico y ácido nítrico así como determinados hidrocarburos de halógeno.

We make ideas flow.



/ Metalurgia / Regule el aporte de gases para conseguir el afino requerido.

¿Dispone de un sistema automático de afino para garantizar la máxima calidad del acero? La regulación del aporte de gases de afino de forma precisa y reproducible le asegurará una continuidad en la calidad de su acero. Los controladores másicos para gases de Bürkert ofrecen un control preciso y reproducible del caudal másico de gases y cumplen los requisitos de un proceso de producción moderno y flexible.

www.burkert.es

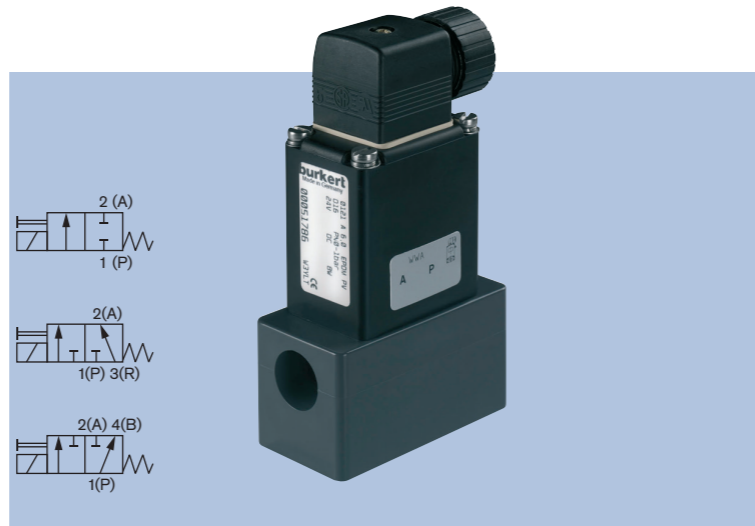
bürkert
FLUID CONTROL SYSTEMS

Electroválvula de 2/2 o 3/2 vías para fluidos agresivos

0121

G 3/8"

- Electroválvula de clapeta oscilante con mando manual
- Acción directa con diafragma de separación
- Diferentes funciones de circuito
- Adecuadas para fluidos agresivos
- Material del cuerpo de válvula: plástico
- Conexión roscada

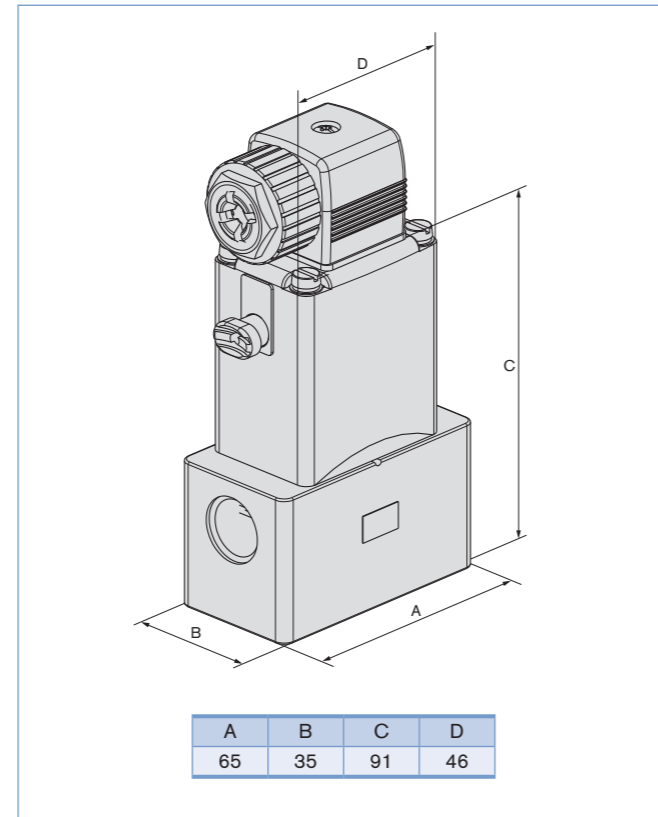


El tipo 0121 es una electroválvula de alta calidad de acción directa, de clapeta oscilante, de 2/2 o 3/2 vías que puede utilizarse en una amplia variedad de aplicaciones para la apertura, cierre, dosificación, mezcla y distribución. La separación entre el sistema magnético y el paso del fluido se realiza mediante una membrana.

Datos técnicos

Orificio	DN4,0-8,0 mm
Material del cuerpo de válvula	PTFE, (PP, PVDF, acero inoxidable 1.4401 a petición) PVC (resistente según norma DIN 8062, 8061)
Material de la bobina	Epoxi
Clase de aislamiento de la bobina	H
Material de junta, medio	FKM, FFKM, (EPDM a petición)
FKM (caucho fluorado)	Ácidos y sustancias oxidantes, aceites, soluciones salinas, gas de combustión, vacío
FFKM (caucho perfluorado)	Resistente a líquidos y gases neutros y agresivos, consulte la tabla de resistencias químicas de Bürkert
Temperatura del fluido	
Cuerpo + junta (combinación de materiales)	
PVC + FKM	-10 °C a +50 °C
PTFE + FKM	-10 °C a +90 °C
PTFE + FFKM	-10 °C a +90 °C
Temperatura ambiente	Máx. +50 °C
Viscosidad	Máx. 37 mm ² /s
Tolerancia de tensión	±10%
Ciclo de servicio	
Funcionamiento continuo	100% con cuerpo acero inoxidable y con corriente universal (UC)
Funcionamiento intermitente	con cuerpo de PVC 10% (10 min) con cuerpo de PP, PTFE y PVDF 40% (10 min)
Conexión eléctrica	Conector (incluido) Conector según la norma DIN EN 175301-803 Forma A Para ver excepciones, consulte el índice en la Tabla de códigos
Tipo de protección	IP 65 con cable o conector
Instalación	Como se indique, preferiblemente con el actuador en posición vertical

Dimensiones [mm] (consulte la hoja de datos para obtener detalles)



Opciones

- Versión ATEX
- Detector de posición óptico o eléctrico

Irrupción		Consumo de energía				Tiempos de respuesta	
AC [VA]	UC [W]	Constante		DC en frío [W]	DC [W]	Apertura [ms]	Cierre [ms]
30	40	15/8	3	11-12	8	15-20	15-20

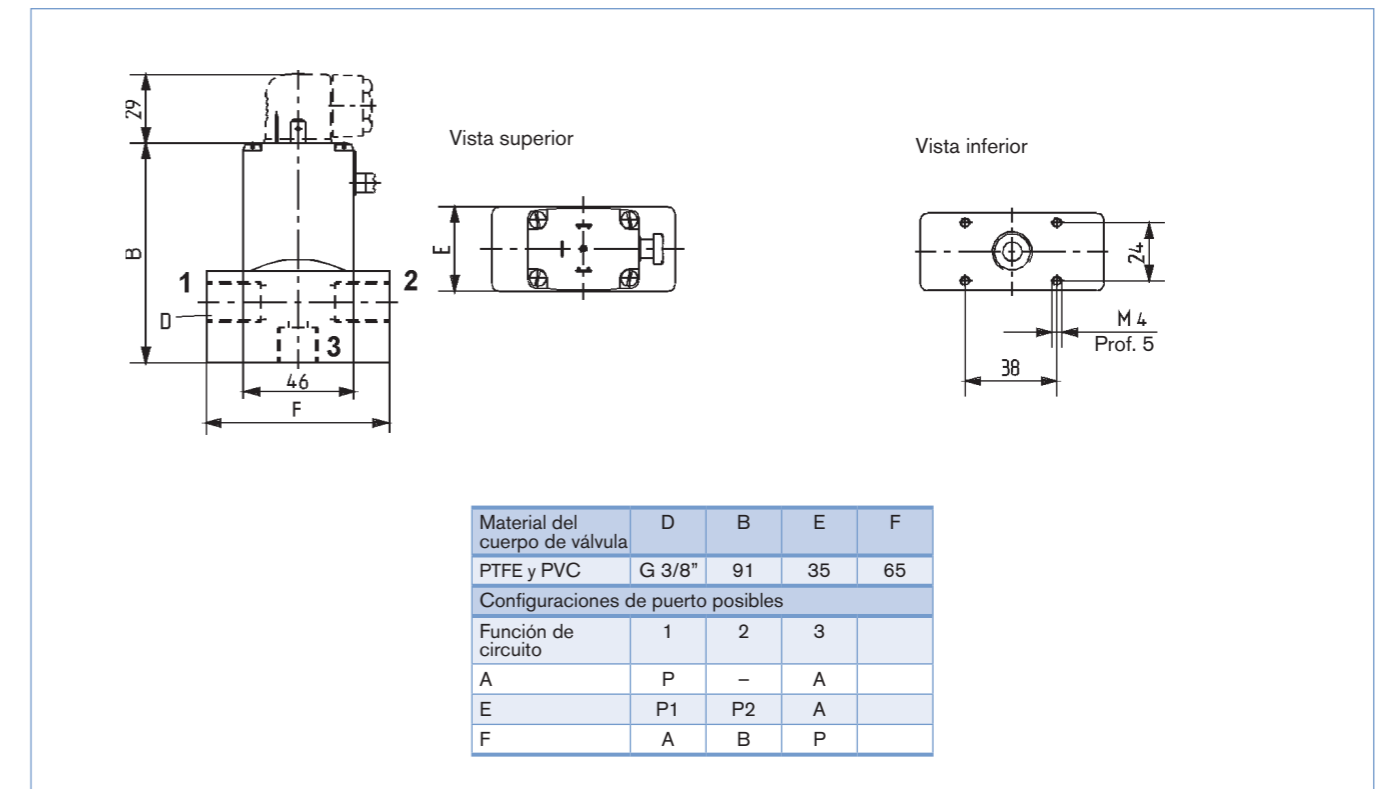
Tiempos de respuesta [ms]: Medido a la salida de la válvula a 6 bar y +20 °C
Apertura: Aumento de presión de 0 a 90%, **Cierre:** alivio de presión 100 a 10%

Tabla de códigos

Función de circuito	Conexión [pulgadas]	Orificio [mm]	Valor Kv (agua) [m3/h]	Rango de presiones [bar]	Material del cuerpo de válvula	Juntas	Voltaje/frecuencia [V/Hz]	Nº de artículo
Válvula con cuerpo de plástico, mando manual y conector (UC con cable de silicona, consulte pie de página)								
A Válvula de 2/2 vías normalmente cerrada	G 3/8	4	0,3	0 - 2	PVC	FKM	024/DC	049 654
				0 - 4	PVC	FKM	024/50	048 940
							230/50	047 859
				0 - 2	PTFE	FFKM	024/DC	151 733
				0 - 4			024/UC	130 502
	G 3/8	6	0,6	0 - 1	PVC	FKM	024/DC	048 749
				0 - 2	PVC	FKM	024/50	049 348
							230/50	047 810
				0 - 1	PVC	FKM	024/UC	048 697
							024/50	052 800
							230/50	052 302
E Válvula mezcladora de 3/2 vías	G 3/8	4	0,3	0 - 2	PTFE	FFKM	024/UC	130 933
							230/50	130 934
F Válvula distribuidora de 3/2 vías	G 3/8	6	0,6	0 - 1	PVC	FKM	024/DC	049 533
				0 - 2	PVC	FKM	024/50	052 181
							230/50	047 916

* con cable de silicona de 1 m

Dimensiones [mm] (consulte la hoja de datos para obtener detalles)

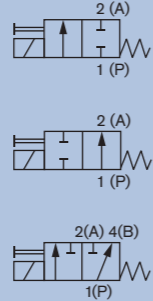


Electroválvula de PVC de 2/2 o 3/2 vías para fluidos agresivos

0131

Conexión encolable o G 3/8" - G 1/2"

- Fluido separado
- Insensible a fluidos agresivos
- Funciones universales
- Mando manual bloqueable de serie
- Montaje y desmontaje sencillos



El tipo 0131 es una electroválvula de 2/2 o 3/2 vías de acción directa con diferentes funciones de circuito. El actuador está aislado del fluido mediante una junta doble de PTFE. El fluido no entra en contacto con los componentes metálicos.

Datos técnicos

Orificio	DN10-20 mm
Material del cuerpo de válvula	PVC PVDF a petición
Material de la bobina	Epoxi
Clase de aislamiento de la bobina	H
Material de junta	EPDM, FKM
Medio	EPDM Álcis, lavado alcalino y lejías blanqueantes FKM (caucho fluorado) Ácidos y sustancias oxidantes, soluciones salinas
Temperatura del fluido	Cuerpo + Junta (combinación de materiales) PVC/EPDM -30 °C a +50 °C PVC/FKM -10 °C a +50 °C
Temperatura ambiente	Máx. +50 °C
Viscosidad	Máx. 37 mm ² /s
Tolerancia de tensión	±10%
Frecuencia de ciclo	aprox. 100-150/min para AC Máx. 6/min para UC
Ciclo de servicio	100% de forma continua
Conexión eléctrica	Conector de Ø 7 mm, según la norma DIN EN 175301-803 Forma A (se suministra de serie)
Tipo de protección	IP 65 con cable o conector
Instalación	Como se indique, preferiblemente con el actuador en posición vertical

Consumo de energía			
Irrupción		Constante (bobina caliente)	
AC [VA]	UC [W]	AC [VA/W]	UC [W]
100-120	100	32/16	9

Opciones

- Aprobaciones UR/CSA

Dimensiones [mm] (consulte la hoja de datos para obtener detalles)

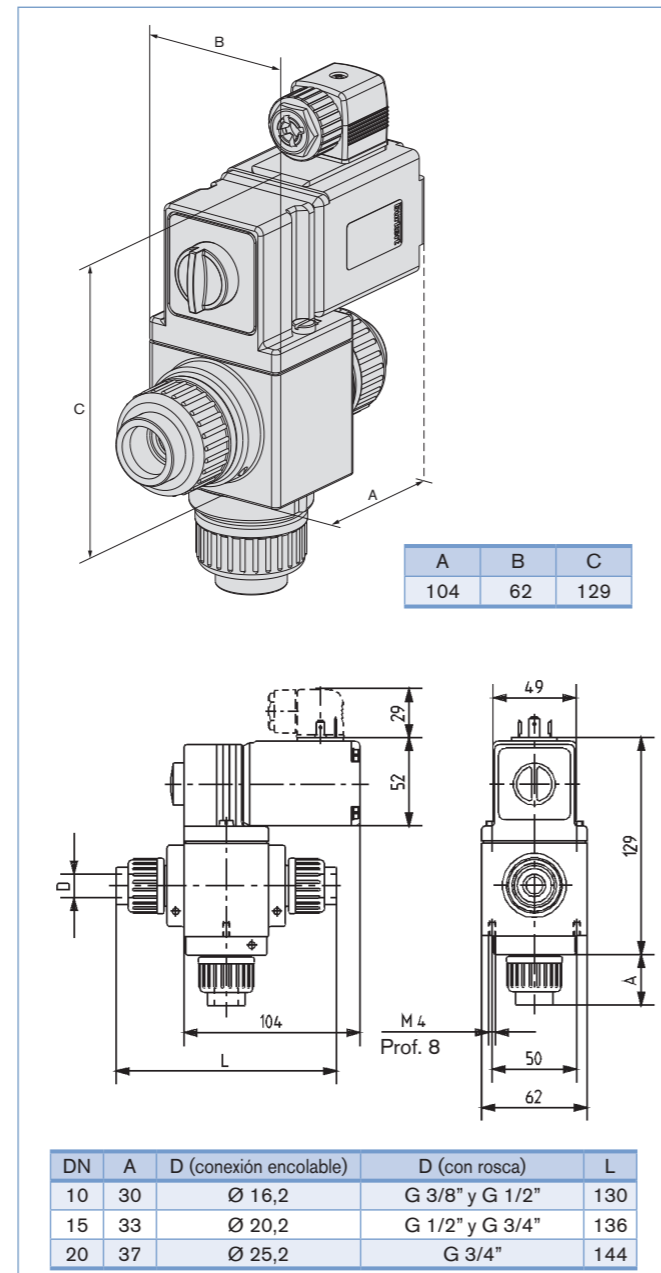


Tabla de códigos

Función de circuito	Conexión	Orificio [mm]	Valor Kv (agua) [m3/h]	Rango de presiones [bar]	Nº de artículo según voltaje/frecuencia [V/Hz]			
					230/UC	230/50	024/50	024/UC
Juntas EPDM								
A Válvula de 2/2 vías normalmente cerrada	G 1/2"	10	2	0 - 3	-	056 795	-	023 759
	Conexión encolable Ø 16 mm	10	2	0 - 3	-	050 549	-	046 949
					-	056 791	-	-
	Conexión encolable Ø 20 mm	15	4,5	0 - 1	-	054 831	-	067 832
					168 193	055 423	051 028	050 809
	Conexión encolable Ø 25 mm	20	6	0 - 0,5	-	051 257	053 992	045 225
-					017 113	-	-	
B Válvula de 2/2 vías normalmente abierta	Conexión encolable Ø 16 mm	10	2	0 - 2	-	017 113	-	-
	Conexión encolable Ø 25 mm	20	6	0 - 0,5	051 748	-	-	-
F Válvula distribuidora de 3/2 vías	Conexión encolable Ø 16 mm	10	2	0 - 1	-	052 546	064 266	055 770
	Conexión encolable Ø 20 mm	15	4	0 - 0,5	-	052 071	058 279	049 883
	Conexión encolable Ø 25 mm	20	5	0 - 0,25	-	054 564	040 921	067 076
Juntas FKM								
A Válvula de 2/2 vías normalmente cerrada	Conexión encolable Ø 16 mm	10	2	0 - 3	-	050 443	052 953	047 915
	Conexión encolable Ø 20 mm	10	2	0 - 3	-	056 789	055 817	056 060
					-	056 663	-	047 398
	Conexión encolable Ø 25 mm	15	4,5	0 - 1	-	050 787	051 641	053 882
					-	051 351	050 551	056 495
B Válvula de 2/2 vías normalmente abierta	Conexión encolable Ø 16 mm	10	2	0 - 2	-	053 221	-	058 361
F Válvula distribuidora de 3/2 vías	G 3/8"	10	2	0 - 1	-	-	-	065 194
	Conexión encolable Ø 16 mm	10	2	0 - 1	-	052 619	-	058 362
					-	050 904	-	-
	Conexión encolable Ø 20 mm	15	4	0 - 0,5	-	-	-	-
020 687					-	-	-	
Conexión encolable Ø 25 mm	20	5	0 - 0,25	-	066 280	-	058 363	

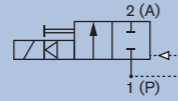
0131

Electroválvula de 2/2 vías para fluidos agresivos

0142

Ø 20 - Ø 63 mm, encolable

- Tecnología aislada exclusiva para fluidos ligeramente contaminados
- Diafragma robusto
- Sin piezas internas metálicas
- Piloto por clapeta oscilante y mando manual bloqueable



Esta válvula está específicamente diseñada para fluidos agresivos donde es necesaria una solución químicamente compatible. La electroválvula servopilotada tiene que abrirse y cerrarse con una presión diferencial mínima de 0,5 bar.

Datos técnicos

Rango de presiones	0,5-6 bar
Temperatura del fluido	0 °C a +50 °C
Temperatura ambiente máx.	0 °C a +40 °C (PVC), (0 °C a +55 °C, PVDF a petición)
Piezas internas de la válvula	PVDF
Material del cuerpo de válvula	PVDF (PVDF a petición)
Material de junta	EPDM o FKM
Material de la bobina	Epoxi (clase H)
Consumo de energía	DC: 5 W, AC: 20 VA (irrupción), 11 VA (constante)
Tolerancia de tensión	±10%
Ciclo de servicio	100% de forma continua
Tipo de protección	IP65 (con conector)
Conexión eléctrica	Conector según la norma DIN EN 175301-803, Forma A (se incluye)
Tiempos de respuesta ¹⁾	
Apertura [ms]	100 - 800
Cierre [ms]	1000 - 4000

¹⁾ Medido a la salida de la válvula a 6 bar y +20 °C según la norma ISO 12238.
Apertura: Aumento de presión 0 al 90%, cierre: Caída de presión 100 al 10 %

Opciones

- Normalmente abierto
- Detector de posición eléctrico
- Bobina de impulsos
- Conexión roscada
- Gama de juntas adecuadas para fluidos agresivos
- Conector con LED y varistor
- Certificación CSA

Dimensiones [mm] (consulte la hoja de datos para obtener detalles)

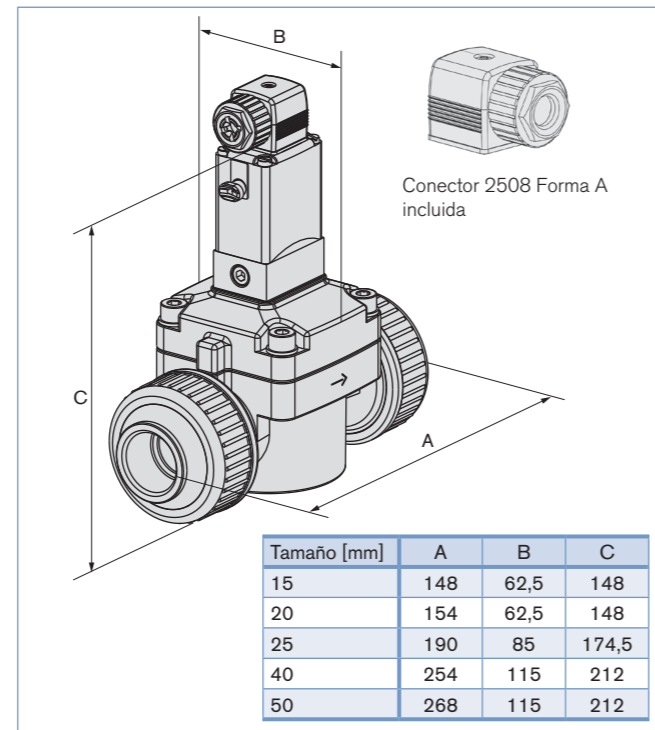


Diagrama Presión-Temperatura para el PVC y el PVDF

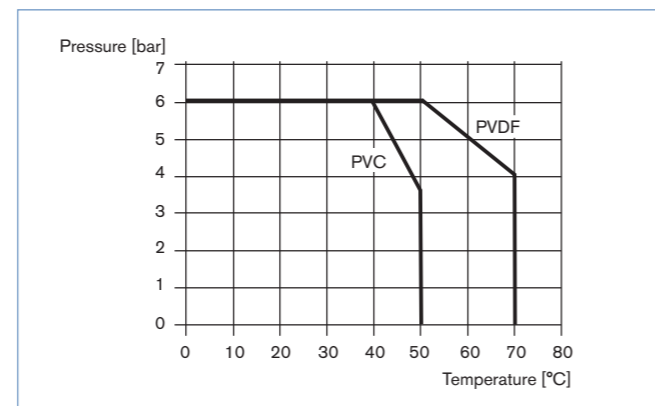


Tabla de códigos

Conexión Ø [mm]	Orificio [mm]	Valor Kv (agua) [m3/h]	Rango de presiones [bar]	Juntas	Nº de artículo según voltaje/frecuencia [V/Hz]		
					024V DC	024V AC	230V AC
normalmente cerrado (otras versiones a petición)							
Cuerpo de PVC, encolar							
20	15	5	0,5 - 6	EPDM	041 980	050 898	041 911
20	15	5	0,5 - 6	FKM	041 938	050 953	041 934
25	20	6	0,5 - 6	EPDM	042 045	050 908	041 986
25	20	6	0,5 - 6	FKM	042 008	050 954	042 005
32	25	14	0,5 - 6	EPDM	042 047	050 916	042 126
32	25	14	0,5 - 6	FKM	042 079	050 974	042 113
50	40	30	0,5 - 6	EPDM	042 195	067 693	042 247
50	40	30	0,5 - 6	FKM	042 198	067 699	042 245
63	50	36	0,5 - 6	EPDM	042 266	067 705	042 261
63	50	36	0,5 - 6	FKM	042 264	054 887	042 262

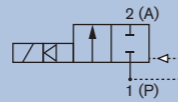
0142

Electroválvula de 2/2 vías de acoplamiento rígido

0290

G 1/2" - G 2"

- Se conecta sin presión diferencial
- Funciona en vacío
- Diseño robusto y fiable apto para procesos



Uno de los valores seguros más fiables de la gama de electroválvulas Bürkert. Esta electroválvula de émbolo servopilotada de acoplamiento rígido con membrana reforzada es perfecta para vacío y para líquidos y gases neutros. Su diseño de alto rendimiento está disponible en latón y acero inoxidable, con una amplia gama de materiales de junta y de diafragma.

Datos técnicos

Temperatura del fluido ¹⁾	NBR	-10 °C a +80 °C
	FKM	0 °C a +120 °C
	EPDM	-30 °C a +120 °C
Temperatura ambiente	+55 °C, máx.	
Tolerancia de tensión	±10%	
Ciclo de servicio	100% de forma continua	
Material del cuerpo de válvula	Latón, acero inoxidable 1.4581	
Material de junta	NBR, EPDM o FKM	
Material de la bobina	Epoxi (clase H)	
Tipo de protección	IP65 (con conector)	
Conexión eléctrica	Conector según la norma DIN EN 175301-803, Forma A (se incluye)	

¹⁾ Máx. temperatura del medio soportada por las versiones con electrónica de alta potencia (con codificación... /UC) de 90 °C

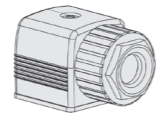
Orificio [mm]	Consumo de energía				Tiempos de respuesta ²⁾	
	Irrupción AC [VA]	UC [W]	Constante AC [VA/W]	UC [W]	Apertura [ms]	Cierre [ms]
12	100	80	25/10	6	100	700
20	120	100	32/16	9	a	a
25	120	100	32/16	9	250	2000
32	120	100	32/16	9	300	700
40	120	100	32/16	9	a	a
50	-	30	-	30	1000	4000

²⁾ Medido en la salida de la válvula a 6 bar y +20 °C, aumento de presión de 0 a 90%, caída de presión de 100 a 10%

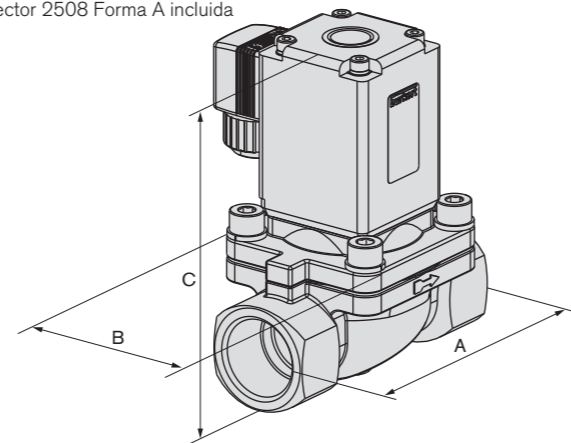
Opciones

- Juntas de EPDM
- Conector con LED y varistor
- Versión para oxígeno
- Aprobaciones UR/CSA
- Aprobación KTW
- Conexión en manifold según la norma DIN 2501 (DN25-50 mm)

Dimensiones [mm] (consulte la hoja de datos para obtener detalles)



Conector 2508 Forma A incluida



Tamaño	A	B	C
G 1/2"	74,5	70	95,5
G 3/4"	100	70	122
G 1"	115	70	131
G 1 1/4"	126	70	145
G 1 1/2"	126	70	154
G 2"	164	70	211

Tabla de códigos

Conexión [pulgadas]	Orificio [mm]	Valor Kv (agua) [m³/h]	Rango de presiones [bar]	Junta	Nº de artículo según voltaje/frecuencia [V/Hz]		
					024/50	024/UC/DC ¹⁾	230/50
A Válvula de 2/2 vías normalmente cerrada							
Cuerpo de latón							
G 1/2	12	1,8	0 - 16	EPDM	045 931	049 050	044 816
G 3/4	20	5			065 033	058 427	045 290
G 1	25	10			054 245	057 155	045 291
G 1 1/4	32	16	0 - 12		-	-	085 259
G 1 1/2	40	16			-	-	087 732
G 2	50	38			-	-	077 494 ²⁾
G 1/2	12	1,8	0 - 16	NBR	043 816	050 294	044 373
G 3/4	20	5			058 766	049 518	045 292
G 1	25	10			048 171	053 675	045 293
G 1 1/4	32	16	0 - 12		085 290	085 291	052 513
G 1 1/2	40	16			085 294	085 295	085 297
G 2	50	38			-	-	085 301
Cuerpo de acero inoxidable							
G 1/2	12	1,8	0 - 16	EPDM	045 765	048 606	043 553
G 3/4	20	5			066 460	059 910	065 025
G 1	25	10			-	018 348	059 901
G 1/2	12	1,8	0 - 16	FKM	048 708	049 987	042 888
G 3/4	20	5			065 362	066 381	064 701
G 1	25	10			018 121	065 542	066 125

¹⁾ La bobina para el suministro eléctrico de UC se entrega con una electrónica de alta potencia integrada. Compruebe que el suministro eléctrico es suficiente

²⁾ La válvula se entrega con un conector con rectificador integrado

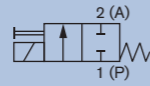
0290

Electroválvula de 2/2 vías de clapeta oscilante en latón o acero inoxidable

0330

G 1/4"

- Diseño con diafragma separador aislante
- Maneja fácilmente líquidos ligeramente contaminados
- Con mando manual bloqueable
- Larga vida útil incluso cuando funciona en seco



0330

Tabla de códigos

Conexión [pulgadas]	Orificio [mm]	Valor Kv [m3/h]		Rango de presiones [bar] DC y 50 Hz	Nº de artículo según voltaje/frecuencia [V/Hz]		
		DC	50 Hz		24/DC	24/50 Hz	230/50Hz
Configuración con 2 vías normalmente cerrada							
Cuerpo de válvula de latón							
G 1/4	3	0,14	0,18	0 - 10	020 293	022 883	124 909
	4	0,17	0,23	0 - 5	024 019	025 246	124 912
Cuerpo de válvula de acero inoxidable							
G 1/4	3	0,14	0,18	0 - 10	020 292	023 984	024 563
	4	0,17	0,23	0 - 5	018 276	018 857	020 873

Electroválvula de acción directa que emplea tecnología Bürkert de clapeta oscilante. Este innovador diseño garantiza un aislamiento hermético. Se representa la versión roscada. La válvula también está disponible con montaje para colector, como el tipo 0331.

Datos técnicos

Temperatura del fluido	0 °C a +90 °C
Temperatura ambiente	+55 °C, máx.
Viscosidad	Máx. 37 mm ² /s
Material del cuerpo de válvula	Latón o acero inoxidable 1.4401
Material de junta	FKM (FFKM, NBR y EPDM a petición)
Material de la bobina	Epoxi (clase H)
Tolerancia de tensión	±10%
Ciclo de servicio	Funcionamiento continuo 100% ED
Consumo de energía	DC: 8 W, AC: 30 VA (irrupción), 15 VA (constante)
Tipo de protección	IP65 (con conector)
Conexión eléctrica	Conector según la norma DIN EN 175301-803, Forma A (se incluye)

Orificio [mm]	Tiempos de respuesta			
	AC		DC	
	Apertura [ms]	Cierre [ms]	Apertura [ms]	Cierre [ms]
2-4	8-15	8-15	10-20	10-20

Tiempos de respuesta [ms]:

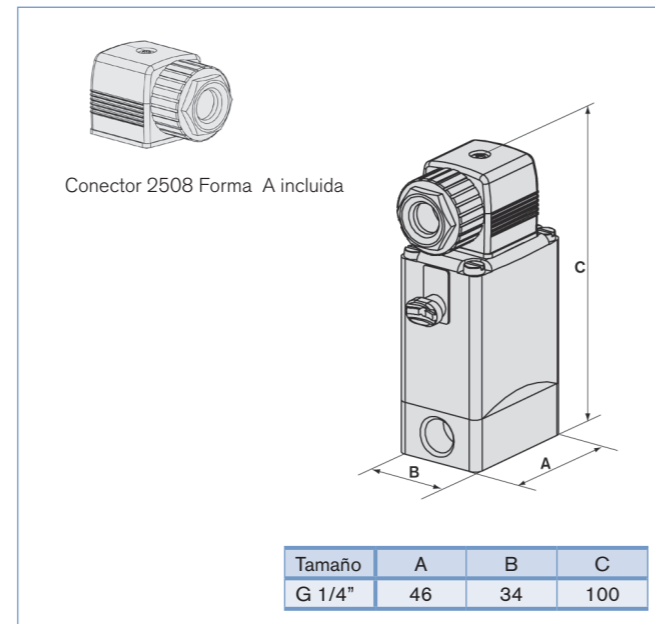
Medido a la salida de la válvula a 6 bar y +20 °C

Apertura: aumento de presión de 0 a 90%, cierre: alivio de presión de 100 a 10%

Opciones

- Versiones de tres vías
- Detector de posición eléctrico
- Bobina de impulsos
- Versión para vacío
- Materiales de junta adicionales
- Conectores
- CSA Clase 1 Div 2
- FM Clase 1 Div 1
- Versión aprobada UL
- ATEX, tipo 0780
- 2 vías, normalmente abierta
- Versión para aplicaciones analíticas
- Versión con la más alta pureza y hermeticidad (versión para aplicaciones analíticas)

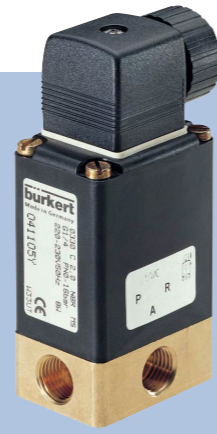
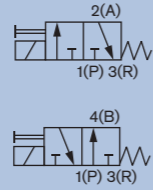
Dimensiones [mm] (consulte la hoja de datos para obtener detalles)



Electroválvula de 3/2 vías de clapeta oscilante en latón o acero inoxidable

G 1/4"

- Diseño con diafragma separador aislante
- Larga vida útil
- Maneja fácilmente fluidos ligeramente contaminados
- Mando manual de serie

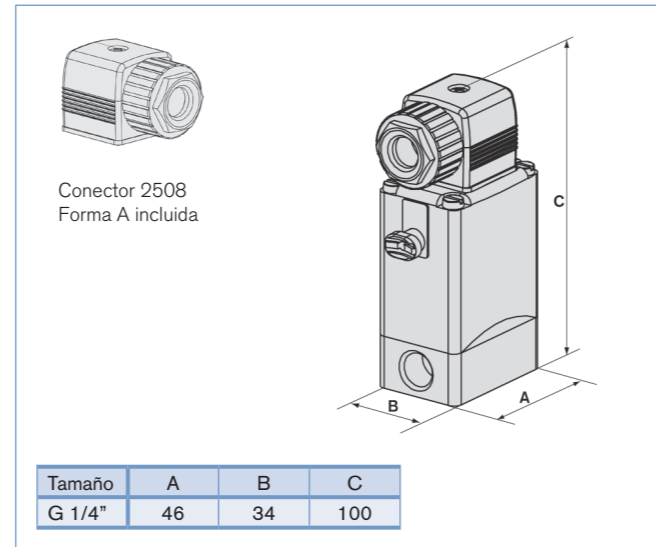


Electroválvulas de 3/2 vías de acción directa normalmente cerrada y normalmente abierta con clapeta oscilante y diafragma aislante. Esta serie de válvulas incluye muchas opciones, diferentes materiales del cuerpo de válvula, del diafragma y de las juntas, y una amplia gama de conexiones eléctricas para adaptarse a diferentes aplicaciones.

Datos técnicos

Temperatura del fluido	0 °C a +80 °C
Temperatura ambiente	+55 °C, máx.
Viscosidad	Máx. 37 mm ² /s
Tolerancia de tensión	±10%
Ciclo de servicio	100% de forma continua
Material del cuerpo de válvula	Latón (acero inoxidable a petición)
Material de junta	NBR (FFKM, KM y EPDM a petición)
Material de la bobina	Epoxi (clase H)
Consumo de energía	DC: 8 W, AC: 30 VA (irrupción), 15 VA (constante)
Tipo de protección	IP65, NEMA4 (con conector)
Conexión eléctrica	Conector según la norma DIN EN 175301-803, Forma A (se incluye)

Dimensiones [mm] (consulte la hoja de datos para obtener detalles)



Orificio [mm]	Tiempos de respuesta			
	AC		DC	
	Apertura [ms]	Cierre [ms]	Apertura [ms]	Cierre [ms]
2-4	8-15	8-15	10-20	10-20

Tiempos de respuesta [ms]: Medido a la salida de la válvula a 6 bar y +20 °C
 Apertura: alivio de presión de 0 a 90%, cierre: alivio de presión de 100 a 10%

Opciones

- Detector de posición eléctrico
- Bobina de impulsos
- Versión para vacío
- Conector con LED y varistor
- Versión con brida tipo 0331 con montaje para colector
- Aprobación ATEX
- Versión con la más alta pureza y hermeticidad (modelo para aplicaciones analíticas)

Tabla de códigos

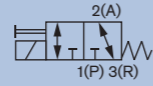
Conexión [pulgadas]	Orificio [mm]	Valor Kv [m ³ /h]		Rango de presiones [bar]	Nº de artículo según voltaje/frecuencia [V/Hz]		
		DC	50 Hz		24/DC	24/50 Hz	230/50Hz
Configuración con 3 vías normalmente cerrada							
Cuerpo de válvula de latón							
G 1/4	2	0,08	0,11	0 - 16	041 103	042 129	041 105
	3	0,14	0,18	0 - 10	041 107	041 108	041 116
Configuración con 3 vías normalmente abierta							
Cuerpo de válvula de latón							
G 1/4	2	0,08	0,11	0 - 16	056 984	041 858	041 137
	3	0,14	0,18	0 - 10	041 139	041 141	041 147

Electroválvula universal de 3/2 vías de clapeta oscilante en latón o acero inoxidable

0330

G 1/4", 0-12 bar máx.

- Función de caudal universal
- Diseño con diafragma separador aislante
- Maneja fácilmente fluidos ligeramente contaminados
- Mando manual de serie
- Alta durabilidad



0330

Tabla de códigos

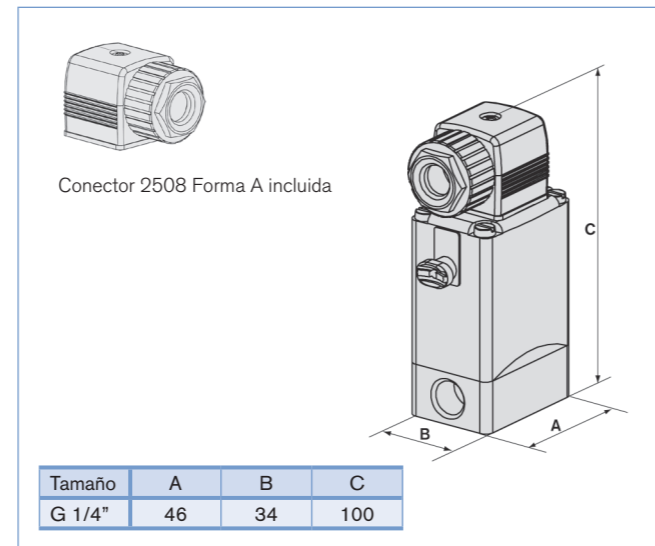
Conexión [pulgadas]	Orificio [mm]	Valor Kv [m ³ /h]		Rango de presiones [bar]	Nº de artículo según voltaje/frecuencia [V/Hz]		
		DC	50 Hz		24/DC	24/50 Hz	230/50Hz
Configuración de 3 vías, versión universal							
Cuerpo de válvula de latón							
G 1/4	2	0,08	0,11	0 - 12	124 922	138 316	124 925
	3	0,14	0,18	0 - 8	124 927	124 928	124 930
Cuerpo de acero inoxidable							
G 1/4	2	0,08	0,11	0 - 12	124 932	124 933	124 935
	3	0,14	0,18	0 - 8	124 937	124 938	124 940

Electroválvulas de funcionamiento universal (E) de 3/2 vías de acción directa con clapeta oscilante y diafragma aislante. Esta serie de válvulas incluye muchas opciones, diferentes materiales del cuerpo de válvula, del diafragma y de las juntas, y una amplia gama de conexiones eléctricas para adaptarse a diferentes aplicaciones.

Datos técnicos

Temperatura del fluido	0 °C a +90 °C
Temperatura ambiente	+55 °C, máx.
Viscosidad	Máx. 37 mm ² /s
Tolerancia de tensión	± 10%
Ciclo de servicio	100% de forma continua
Material del cuerpo de válvula	Latón o acero inoxidable 1.4401
Material de junta	FKM (FFKM, NBR y EPDM a petición)
Material de la bobina	Epoxi (clase H)
Consumo de energía	DC: 8 W, AC: 30 VA (irrupción), 15 VA (constante)
Tipo de protección	IP65, NEMA4 (con conector)
Conexión eléctrica	Conector según la norma DIN EN 175301-803, Forma A (se incluye)

Dimensiones [mm] (consulte la hoja de datos para obtener detalles)



Orificio [mm]	Tiempos de respuesta				
	AC		DC		
	Apertura [ms]	Cierre [ms]	Apertura [ms]	Cierre [ms]	
2-4	8-15	8-15	10-20	10-20	

Tiempos de respuesta [ms]: Medido a la salida de la válvula a 6 bar y +20 °C
Apertura: alivio de presión de 0 a 90%, *cierre:* alivio de presión de 100 a 10%

Opciones

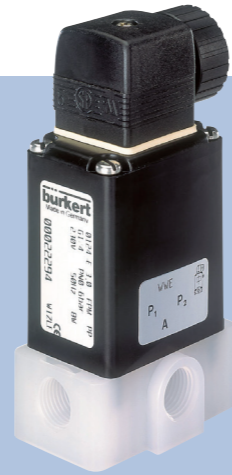
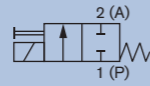
- Detector de posición eléctrico
- Bobina de impulsos
- Gama de juntas adecuadas para fluidos agresivos
- Versión vacío
- Conector con LED y varistor
- Clase 1, Div 2 FM y CSA
- Versión con brida tipo 0331 con montaje para colector
- Aprobación ATEX
- Versión con la más alta pureza y hermeticidad (modelo para aplicaciones analíticas)

Electroválvula de 2/2 vías de clapeta oscilante de plástico

0330

G 1/4"

- Con diafragma de separación
- Para fluidos agresivos
- También disponible para montaje en colectores (tipo 0331)
- Con mando manual bloqueable de serie



Electroválvula de acción directa que emplea tecnología Bürkert de clapeta oscilante. El diafragma flexible garantiza un aislamiento hermético frente a sustancias agresivas. Se representa la versión roscada en un polímero diseñado con un moldeado de precisión. La válvula también está disponible con montaje para colector, como el tipo 0331.

Datos técnicos

Temperatura del fluido	-30 °C a +80 °C (EPDM) 0 °C a +80 °C (FKM)
Temperatura ambiente	+55 °C, máx.
Tolerancia de tensión	± 10%
Ciclo de servicio	
Funcionamiento intermitente	40% ED (30 min) con versión de 8 W
Funcionamiento continuo	100% ED con versión de 5 W (opcional)
Material del cuerpo de válvula	PP o PVDF
Material de junta	FKM o EPDM NBR (caucho de nitrilo butadieno) y FFKM a petición
Material de la bobina	Epoxi (clase H)
Consumo de energía	DC: 8 W, AC: 30 VA (irrupción), 15 VA (constante)
Tipo de protección	IP65 (con conector)
Conexión eléctrica	Conector según la norma DIN EN 175301- 803, Forma A (se incluye)

Orificio [mm]	Tiempos de respuesta			
	AC		DC	
	Apertura [ms]	Cierre [ms]	Apertura [ms]	Cierre [ms]
2-4	8-15	8-15	10-20	10-20

Tiempos de respuesta [ms]: Medido a la salida de la válvula a 6 bar y +20 °C

Apertura: aumento de presión de 0 a 90%, *cierre:* caída de presión de 100 a 10%

Opciones

- 2/2 vías normalmente abierto, versión de 3/2 vías
- Detector de posición eléctrico
- Bobina de impulsos
- Versión con brida
- Versión para vacío
- Acreditaciones CSA, ATEX y UR
- Conector alternativo
- Bobina de 5 W

Dimensiones [mm] (consulte la hoja de datos para obtener detalles)

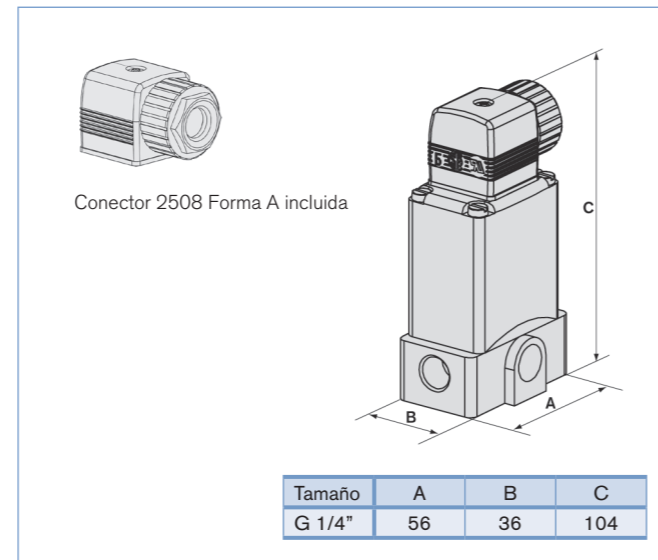


Tabla de códigos

Conexión [pulgadas]	Orificio [mm]	Valor Kv [m ³ /h]	Rango de presiones [bar]		Junta	Nº de artículo según voltaje/frecuencia [V/Hz]		
			DC	AC		024V DC	024V AC	230V AC
Normalmente cerrada (otras versiones a petición)								
Polipropileno G 1/4"	3	0,25	0 - 8	0 - 10	EPDM	067 214	022 105	062 398
					FKM	018 410	088 496	045 653
	4	0,3	0 - 4	0 - 5	EPDM	021 660	067 731	063 118
					FKM	062 695	043 005	063 116
	5	0,4	0 - 3	0 - 4,5	EPDM	061 321	054 261	049 969
					FKM	062 624	067 007	022 619
PVDF G 1/4"	3	0,25	0 - 8	0 - 10	EPDM	019 224	122 385	086 873
					FKM	018 188	020 286	069 006
	4	0,3	0 - 4	0 - 5	EPDM	057 573	-	125 507
					FKM	023 472	069 079	087 837
	5	0,4	0 - 3	0 - 4,5	EPDM	120 184	059 802	130 117
					FKM	064 512	-	063 786

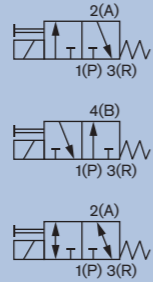
0330

Electroválvula de 3/2 vías, manifold

0331

DN2 y 3 mm

- Válvula de 3 vías con clapeta oscilante
- Para fluidos líquidos y gaseosos
- Acción directa y separación del medio
- Con mando manual bloqueable de serie



0331

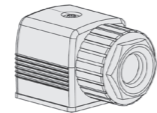
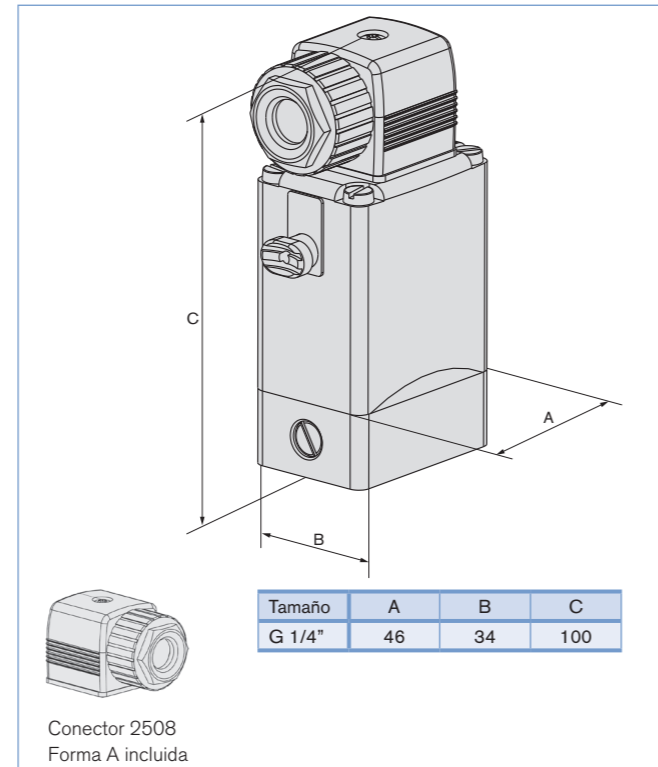
El tipo 0331 es una electroválvula de 3/2 vías de clapeta oscilante que se instala en manifold. El sistema magnético y la cámara del medio están separados entre sí por un diafragma. La válvula es de activación rápida y tiene una larga vida útil incluso sin lubricación.

Datos técnicos

Temperatura del fluido	
NBR	0 °C a 80 °C
FKM	0 °C a 90 °C
EPDM (opcional)	-30 °C a 90 °C
Temperatura ambiente	
	Máx. 55 °C
Viscosidad	
	Máx. 37 mm ² /s
Tolerancia de tensión	
	±10%
Ciclo de servicio	
	Funcionamiento continuo 100% ED
Montaje para colector	
	Utilizar ED reducida o bobina de 5 W
Materiales del cuerpo y del asiento	
	Latón (acero inoxidable 1.4401 a petición)
Material de junta	
	NBR, FKM (EPDM a petición)
Material de la bobina	
	Epoxi (clase H)
Consumo de energía	
	AC: 30 VA, DC: 8 W (irrupción)
	AC: 15/8 VA/W, DC: 8 W (constante)
Tipo de protección	
	IP 65 (con conector)
Conexión eléctrica	
	Conector según la norma DIN EN 175301-803 Forma A (previamente DIN 43650) para conector tipo 2508 (se incluye)
Tiempos de respuesta	
AC apertura/cierre [ms]	8-15
AC apertura/cierre [ms]	10-20

¹⁾ Medido a la salida de la válvula a 6 bar y +20 °C
Apertura: Aumento de presión de 0 a 90%,
Cierre: Caída de presión 100 al 10%

Dimensiones [mm] (consulte la hoja de datos adjunta para obtener más detalles)



Conector 2508
Forma A incluida

Conectores

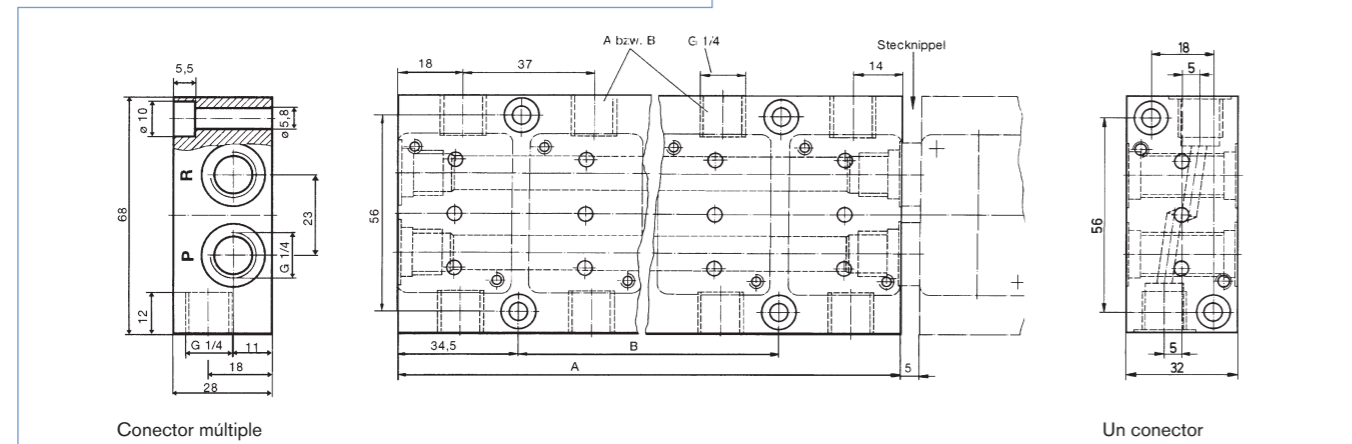


Tabla de códigos

Conexión	Orificio [mm]	Valor Kv [m ³ /h] 1)	Rango de presiones [bar] 1)	Nº de artículo según voltaje/frecuencia [V/Hz]		
				024/DC	024/50	230/50
Válvula de 3/2 vías, material de junta NBR, puerto P normalmente cerrado						
Brida	2	0,10	0 - 16	041 183	041 184	041 188
	3	0,15	0 - 10	041 195	041 198	041 209
Válvula de 3/2 vías, material de junta NBR, puerto P normalmente abierto						
Brida	2	0,10	0 - 16	041 234	041 235	041 242
	3	0,15	0 - 10	041 247	041 248	041 254
Válvula de 3/2 vías, material de junta FKM, cualquier dirección del fluido						
Brida	2	0,10	0 - 16	124 953	124 954	124 956
	3	0,15	0 - 10	124 958	124 959	124 961

1) para versiones con DC, el diámetro nominal se reduce a 0,5 mm.

2) Tenga en cuenta que las válvulas indicadas anteriormente no pueden emplearse con vacío.

Las válvulas se fabrican con diferentes resortes. También pueden aplicarse las válvulas a otras funciones del circuito en lo que respecta a diferentes rangos de presión.

Manifolds de aluminio anodizado		Nº de artículo
	Boca	
1 válvula		005 043
2 válvulas		005 045
3 válvulas		005 366
4 válvulas		005 294
5 válvulas		005 295
6 válvulas		005 296
7 válvulas		005 403
8 válvulas		006 074

Accesorios

Boca		Nº de artículo
Tapa ciega para posiciones de válvula no utilizadas		005 625

Opciones

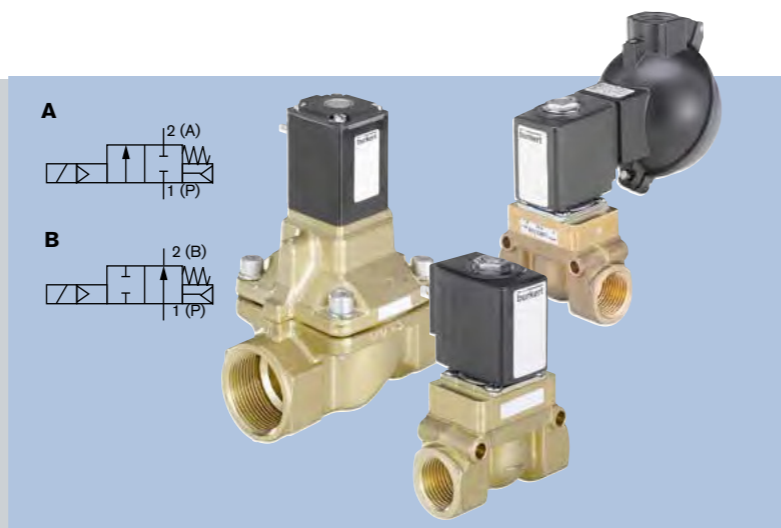
- Aprobaciones UL, UR, GL, CGA / AGA
- Lugares peligrosos según UL
- Versión para vacío
- Posicionador eléctrico de retroalimentación
- Versión sin mando manual

Válvula de pistón de 2/2 vías servoasistida

5404

G 1/2" - G 2"

- Válvula de pistón servoasistida con diámetro hasta DN50
- Cuerpo de válvula moldeado con gran calidad superficial
- Versión a prueba de explosiones para Cat
- Apta para aplicaciones con gases y vapores hasta 180 °C



El modelo 5404 es una válvula de pistón servoasistida disponible en versión NC y NO. Se necesita una presión diferencial mínima para la función de conmutación de la válvula. Su cuerpo de válvula estándar de latón satisface todos los requisitos europeos con respecto al agua potable. Las bobinas de solenoide están moldeadas con poliamida de alta calidad. En el caso de requerimientos energéticos reducidos, todas las bobinas pueden suministrarse con reducción de potencia. Cuando se utilizan con un conector de conformidad con la norma DIN EN 175301-803 Forma

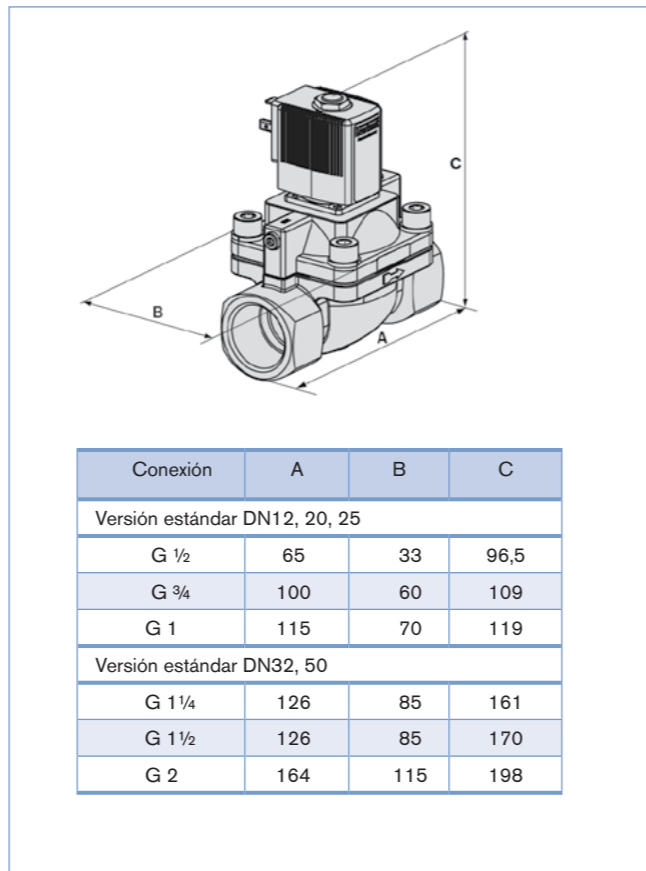
A, las válvulas cumplen con los requisitos de la clase de protección IP65.

Datos técnicos

Datos generales

Orificio	DN12...DN50
Materiales del cuerpo de válvula	Latón
Material de la bobina	Resina epoxi (poliamida a petición)
Clase de aislamiento de la bobina	H (B a petición)
Elementos internos de la válvula	Acero inoxidable, latón
Material de junta	Junta de asiento de PTFE + FKM Junta de asiento de PTFE + versión para vapor de grafito Junta de asiento de PTFE + EPDM a petición
Medio	Medios neutros, aire comprimido, agua, aceite hidráulico y vapor
Temperatura del fluido Estándar	- 10 °C...+ 110 °C
Versión para vapor	Hasta 160 °C consulte el diagrama de reducción de carga de temperatura (a partir de -40 °C a petición)
Temperatura ambiente	- 10 °C...+ 55 °C (a partir de -40 °C a petición)
Tolerancia de tensión	± 10 %
Ciclo de servicio	100 % de forma continua
Conexión eléctrica	Conector según la norma DIN EN 175301 803 Forma A
Tipo de protección	IP65 con conector (IP67 a petición)
Tipo de protección frente a la ignición	
ATEX	PTB 14 ATEX 2023 X II 2G Ex mb IIC T4 Gb II 2D Ex mb IIIC T130 °C Db PTB 15 ATEX 1011U IECEX PTB 14,0049 X
IECEX	Ex mb IIC T4 Gb Ex mb IIIC T130 °C Db PTB 15,0037
Instalación	Como se indique, preferiblemente con el actuador en posición vertical

Dimensiones [mm]



Datos técnicos continuación

Consumo de energía			
AC de irrupción	AC constante (bobina caliente)	DC constante (bobina caliente/fría)	
[VA]	[VA]	[W]	[W]
Función de circuito A DN12...DN25 (no en combinación con la versión MX13 de alta presión)			
24	14	8	8/9,5
Función de circuito B DN12...DN25			
24	16	7	8/9,5
Versión ATEX/IECEX			
9	9	9	
Función de circuito A DN32...DN50 y DN12 como motores MX13 de alta presión			
24	16	10	12/13

Tabla de códigos

Función de circuito	Conexión	Orificio [mm]	Valor Kvs de agua [m³/h]	Rango de presiones para líquidos [bar]	Rango de presiones para gases [bar]	Nº de artículo por voltaje/frecuencia [V/Hz]		
						024/DC	024/50	230/50
Versión estándar DN12...DN50 (otras versiones a petición)								
Juntas de PTFE+FKM								
A Electroválvula servocontrolada de 2/2 vías, normalmente cerrada	G 1/2	12	2	1...50	1...50	308501	177853	308502
				1...25	1...32	308503	-	-
	G 3/4	20	7	1...25	1...40	-	308504	308505
				1...25	1...32	308506	-	-
	G 1	25	10	1...25	1...40	-	308507	308508
				1...16	1...16	122579	-	-
	G 1 1/4	32	18	1...25	1...25	-	085337	085340
				1...16	1...16	085343	-	-
G 1 1/2	40	18	1...25	1...25	-	085342	085345	
			1...8	1...8	307475	-	-	
G 2	50	36	1...20	1...20	-	307476	085350	
			B Electroválvula servocontrolada de 2/2 vías, normalmente abierta	G 1/2	12	2	1...32	1...32
G 3/4	20	7	1...25	1...25	303209	295276	295651	
			G 1	25	10	1...25	1...25	295660

Tabla de códigos (continuación)

Versión para vapor NA07, DN13...DN40 (otras versiones a petición)								
Juntas de PTFE+grafito								
A Electroválvula servocontrolada de 2/2 vías, normalmente cerrada	G ½	13	3,7	1...5	Latón	307267	-	-
				1...12	Latón	-	307269	307276
	G ¾	20	7	1...5	Latón	307286	-	-
				1...12	Latón	-	307284	307326
	G 1	25	10	1...5	Latón	307342	-	-
				1...12	Latón	-	307343	307351
	Brida según la norma DIN EN 1902 - 1	25	10	1...5	GG 25	307354	-	-
				1...12	GG 25	-	a petición	307344
	G 1¼	32	18	1...4	Latón	316584	-	-
				1...12	Latón	-	316580	316579
	Brida según la norma DIN EN 1902 - 1	32	18	1...4	GG 25	a petición	-	-
				1...12	GG 25	-	a petición	316583
	G 1½	40	18	1...4	Latón	316592	-	-
				1...12	Latón	-	316586	316588
	Brida según la norma DIN EN 1902 - 1	40	18	1...4	GG 25	a petición	-	-
				1...12	GG 25	-	a petición	316591

Función de circuito	Conexión	Orificio [mm]	Valor K _v del agua [m ³ /h]	Rango de presiones para líquidos [bar]	Rango de presiones para gases [bar]	Nº de artículo por voltaje/frecuencia [V/Hz]		
						024/DC	024/50	230/50
Versión de alta presión MX13 (otras versiones a petición)								
Juntas de PTFE+FKM								
A Electroválvula servocontrolada de 2/2 vías, normalmente cerrada	G ½	12	2	1...80	1...80	304191	304193	304194
Válvula de descarga para sistemas de compresores CF05 (otras versiones a petición)								
Juntas de PTFE+FKM								
B Electroválvula servocontrolada de 2/2 vías, normalmente abierta	G ½	12	2	1...40	1...40	301723	308781	308783

1) ¡Pueden producirse altos niveles de apagado con líquidos y alta presión diferencial

We make ideas flow.



/ Control continuo de los procesos / Circuito de WFI (agua para inyección) seguro y con bajos costes operativos

Para la toma de muestras del circuito de WFI, el circuito de control local, gracias a su diseño óptimo, le garantiza unos tiempos de reacción mínimos en su sensor y su válvula reguladora, y la extracción de unos volúmenes de muestra siempre correctos que implican una gran eficiencia energética. Descubra cómo ahorrar dinero y ganar en seguridad gracias a nuestras soluciones a base de circuitos de control hechas a la medida de sus necesidades.

www.burkert.es

bürkert
FLUID CONTROL SYSTEMS

Tabla de códigos (continuación)

Función de circuito	Conexión	Orificio [mm]	Valor K_v del agua [m^3/h]	Rango de presiones para líquidos [bar]	Rango de presiones para gases [bar]	Nº de artículo por voltaje/frecuencia [V/Hz]	
						024/DC	230/UC
Cable ATEX/IECEX (otras versiones a petición)							
Juntas de PTFE+FKM							
A Electroválvula servocontrolada de 2/2 vías, normalmente cerrada	G 1/2	12	2	1...50	1...50	349290	349292
	G 3/4	20	7	1...25	1...32	349294	349296
	G 1	25	10	1...25	1...32	349300	349301
B Electroválvula servocontrolada de 2/2 vías, normalmente abierta	G 1/2	12	2	1...32	1...32	349302	349304
	G 3/4	20	7	1...25	1...25	349307	349309
	G 1	25	10	1...25	1...25	349310	349313
Caja de bornes ATEX/IECEX (otras versiones a petición)							
Juntas de PTFE+FKM							
A Electroválvula servocontrolada de 2/2 vías, normalmente cerrada	G 1/2	12	2	1...50	1...50	349289	349293
	G 3/4	20	7	1...25	1...32	349295	349297
	G 1	25	10	1...25	1...32	349299	366624
B Electroválvula servocontrolada de 2/2 vías, normalmente abierta	G 1/2	12	2	1...32	1...32	349303	349305
	G 3/4	20	7	1...25	1...25	349306	349308
	G 1	25	10	1...25	1...25	349311	349312

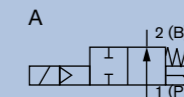
Nota: Los valores de presión para medios líquidos se indican en la placa de características.

El conector debe pedirse por separado, consulte el modelo 2508 (se va a sustituir por el modelo 2518)

Válvula de pistón de 2/2 vías servoasistida

Válvula de pistón servoasistida con diámetro hasta DN50

- Apertura segura con sistema de pistón de acoplamiento rígido sin presión diferencial
- Bobina a presión resistente a las vibraciones
- Versiones a prueba de explosiones
- Tecnología de doble bobina y bajo consumo con electrónica «Kick and Drop»



El modelo 6407 es una válvula de pistón servoasistida. El acoplamiento fijo entre la válvula de pilotaje y el pistón hace que la válvula se abra sin que exista presión diferenciada.

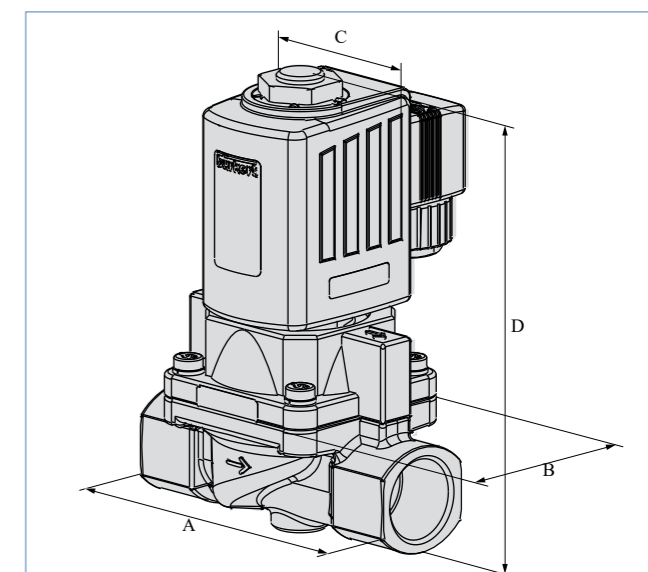
El modelo 6407, como válvula de pistón, es especialmente ideal para medios como gases y vapores. Además de líquidos a baja temperatura (por debajo de 0 °C). El tapón y el tubo de guía del émbolo están soldados juntos para mejorar la resistencia a la presión y la hermeticidad. Están disponibles diferentes combinaciones de materiales para las juntas dependiendo de la aplicación. Las bobinas están moldeadas con resina epoxi químicamente resistente.

Para reducir el consumo eléctrico durante el funcionamiento, están disponibles bobinas con electrónica «Kick and Drop» (KD, tecnología de doble bobina). Cuando se utilizan con un conector de conformidad con la norma DIN EN 175301-803 Forma A, las válvulas cumplen con los requisitos de la clase de protección IP65.

Datos técnicos

Orificio	DN13...DN50
Material del cuerpo	Latón
Material de la bobina	Epoxi
Clase de aislamiento de la bobina	H
Material de junta	PTFE/grafito
Medios	Gases neutros y medios líquidos (p.ej. aire comprimido, agua, aceite hidráulico), agua caliente y vapor
Temperatura del fluido	
Estándar	
PTFE + grafito	- 40 °C...150 °C
PTFE + FKM	- 10 °C...120 °C
Versión para vapor	
PTFE + grafito	0 °C...150 °C
PTFE + FKM	0 °C...120 °C
Versión ATEX/IECEX	-10 °C...90 °C
Temperatura ambiente	
Estándar	
PTFE + grafito	- 40 °C...45 °C
PTFE + FKM	- 10 °C...55 °C
Versión para vapor	
PTFE + grafito	0 °C...45 °C
PTFE + FKM	0 °C...55 °C
Versión ATEX/IECEX	-10 °C...40 °C
Viscosidad	Máx. 21 mm ² /s
Tolerancia de tensión	± 10 %
Ciclo de servicio	100% de forma continua: bobina KD máx. 6 ciclos de conmutación/minuto
Conexión eléctrica	Conector para cable de Ø 7 mm, según la norma DIN EN 175301-803 Forma A (no se suministra de serie)

Dimensiones [mm]



Puerto roscado de latón				
DN	A	B	C	D
13	65	40	43	132,7
20	100	60	43	135,7
25	115	70	43	146,2
32	126	85	43	167,7

Tipo de protección	IP65 con conector
Instalación	Como se indique, preferiblemente con el actuador en posición vertical

Opciones

- Otras versiones: consulte la hoja de datos o a petición

Tabla de códigos

Función de circuito	Conexión	Orificio [mm]	Valor K del agua [m ³ /h] ¹	Rango de presiones [bar] ²	Temperatura máx. del medio [°C]	Tamaño de bobina [mm]	N° de artículo según voltaje/frecuencia [V/Hz]			
							024/DC	024/50	230/50	
Versión estándar										
DN13...DN32, cuerpo de válvula de latón, junta de PTFE+grafito										
A Electroválvula servocontrolada de 2/2 vías, normalmente cerrada	G ½	13	3,7	0...10	150	42	332166	332164	332165	
							–	332167	332168	
	G ¾	20	5,6	0...10	150	42	–	332169	–	
							–	–	–	
	G 1	25	10,0	0...10	150	42	–	332170	332172	
							–	–	–	
	G 1¼	32	16,0	0...10	150	42	–	332173	332174	
							–	–	–	
	G 1½	32	16,0	0...10	150	42	–	332177	332178	
							–	–	–	
	Versión para vapor con asiento de válvula de acero inoxidable									
	DN13...DN32, cuerpo de válvula de latón, junta de PTFE+grafito									
A Electroválvula servocontrolada de 2/2 vías, normalmente cerrada	G ½	13	3,7	0...10	150	42	320877	320859	320856	
							–	320861	320857	
	G ¾	20	5,6	0...10	150	42	–	320878	–	
							–	–	–	
	G 1	25	10,0	0...10	150	42	–	320862	320858	
							–	–	–	
	G 1¼	32	16,0	0...10	150	42	–	330406	330401	
							–	–	–	
	G 1½	32	16,0	0...10	150	42	–	330427	330429	
							–	–	–	
	Versión para vapor con bobina KD con aprobación cURus (certificada por UL)									
	DN13...DN32, cuerpo de válvula de latón, junta hecha con una combinación de PTFE/grafito									
A Electroválvula servocontrolada de 2/2 vías, normalmente cerrada	NPT ½	13	3,7	0...10	150	42	320874	320863	320866	
	NPT ¾	20	5,6	0...10	150	42	320875	320864	320867	
	NPT 1	25	10,0	0...10	150	42	320876	320865	320868	
	NPT 1¼	32	16,0	0...10	150	42	330421	330425	330426	
	NPT 1½	32	16,0	0...10	150	42	330422	330443	330444	

Tabla de códigos (continuación)

Función de circuito	Conexión	Orificio [mm]	Valor K _v del agua [m ³ /h] ¹	Rango de presiones [bar] ²	Temperatura máx. del medio [°C]	Tamaño de bobina [mm]	N° de artículo según voltaje/frecuencia [V/Hz]		
							024/DC	024/50	230/50
Versión para vapor con bobina DC con aprobación cURus (certificada por UL)									
DN13...DN32, cuerpo de válvula de latón, junta hecha con una combinación de PTFE/grafito									
A Electroválvula servocontrolada de 2/2 vías, normalmente cerrada	NPT ½	13	3,7	0...10	140	42	324978	–	–
	NPT ¾	20	5,6	0...10	140	65	324979	–	–
	NPT 1	25	10,0	0...10	140	65	324980	–	–
	NPT 1¼	32	16,0	0...10	140	65	332519	–	–
	NPT 1½	32	16,0	0...10	140	65	332520	–	–

1) Medido a +20 °C, 1 bar₂ de presión en la entrada de la válvula y salida libre.

2) Datos de presión [bar]: Sobrepresión respecto a la presión atmosférica

Función de circuito	Conexión	Orificio [mm]	Valor K _v del agua [m ³ /h] ³	Rango de presiones [bar] ⁴	Temperatura máx. del medio [°C]	Tamaño de bobina [mm]	N° de artículo según voltaje/frecuencia [V/Hz]	
							024/DC	230/UC ³
Versión estándar								
DN50, cuerpo de válvula de latón, junta hecha con una combinación de PTFE/FKM								
A Electroválvula servocontrolada de 2/2 vías, normalmente cerrada	G 2	50	36,0	0...10	150	72	332162	332163
	G 2½	50	36,0	0...10	150	72	332160	332161
Versión para vapor con asiento de válvula de acero inoxidable								
DN50, cuerpo de válvula de latón, junta hecha con una combinación de PTFE/FKM								
A Electroválvula servocontrolada de 2/2 vías, normalmente cerrada	G 2	50	36,0	0...10	150	72	332149	332156

3) Medida a + 20 °C, 1 bar_v de presión en la entrada de la válvula y salida libre.

4) Valores de presión [bar]: Sobrepresión respecto a la presión atmosférica

5) Para versiones con rectificador externo, el conector se suministra de serie.

Función de circuito	Conexión	Orificio [mm]	Valor K _v del agua [m ³ /h] ⁶	Rango de presiones [bar] ⁷	Temperatura máx. del medio [°C]	Tamaño de bobina [mm]	N° de artículo según voltaje/frecuencia [V/Hz]	
							024/DC	230/UC
Válvulas certificadas ATEX/IECEx con cable de 3 metros								
Cuerpo de válvula de latón, junta hecha con una combinación de PTFE/FKM								
A Electroválvula servocontrolada de 2/2 vías, normalmente cerrada	G ½	13	3,7	0...10	90	42	380853	380855
	G ¾	20	5,6	0...10	90	65	380857	380860
	G 1	25	10	0...10	90	65	380864	380866
Válvulas con caja de bornes certificada ATEX/IECEx								
Cuerpo de válvula de latón, junta hecha con una combinación de PTFE/FKM								
A Electroválvula servocontrolada de 2/2 vías, normalmente cerrada	G ½	13	3,7	0...10	90	42	380852	380854
	G ¾	20	5,6	0...10	90	65	380856	380859
	G 1	25	10	0...10	90	65	380863	380865

6) Medida a + 20 °C, 1 bar_v de presión en la entrada de la válvula y salida libre.

7) Datos de presión [bar]: Sobrepresión respecto a la presión atmosférica

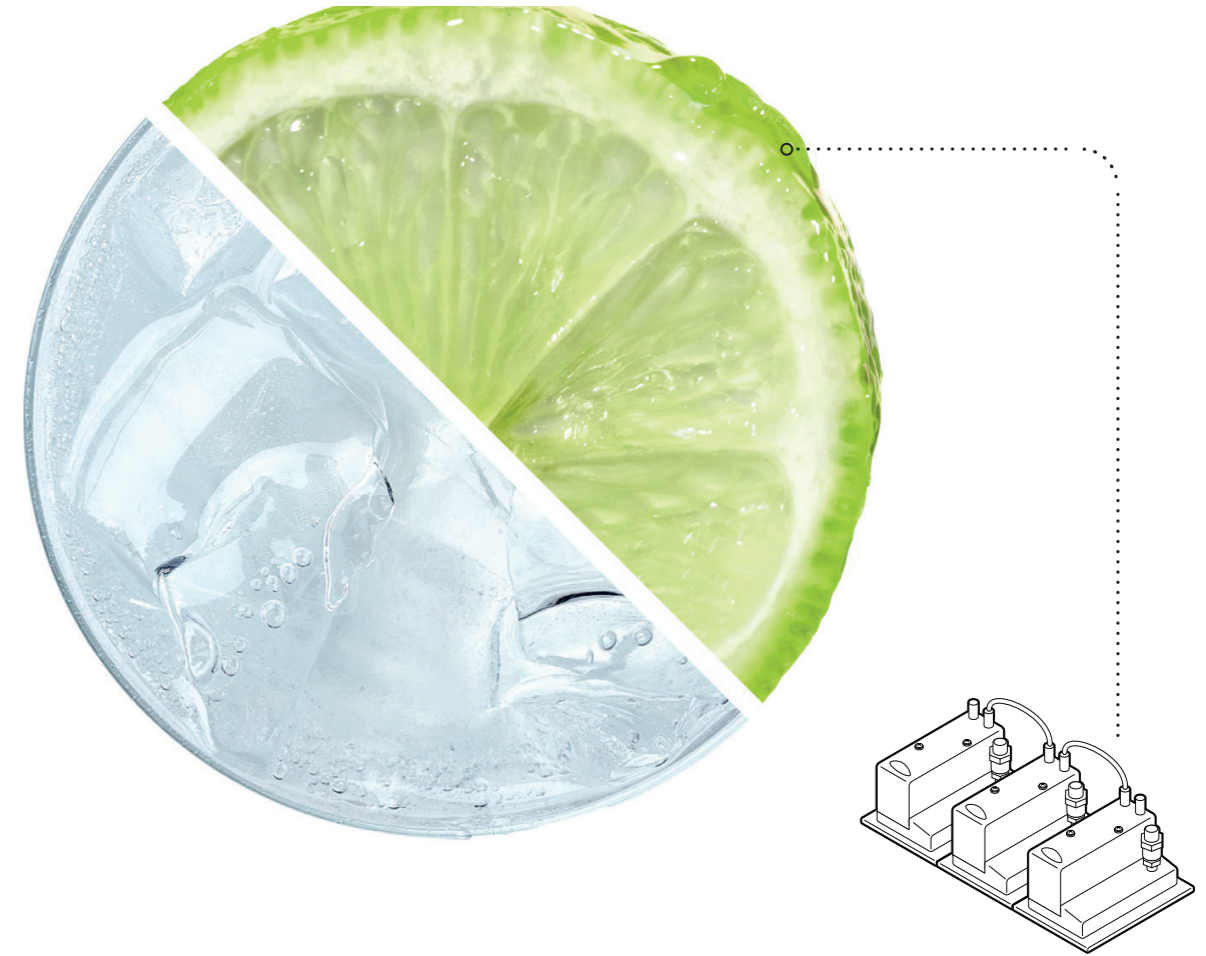
Accesorios

Descripción	Voltaje	Nº de artículo
Conector modelo 2508 (se sustituirá por el modelo 2518) de conformidad con la norma DIN 175301-803 Forma A – consulte el modelo 2508		
sin sistema de circuitos (estándar), sin cable	0...250 V AC/DC	008376
con LED	12...24 V AC/DC	008360
con LED	200...240 V AC/DC	008362
con LED y varistor	12...24 V AC/DC	008367
Con LED y varistor	200...240 V AC/DC	008369
Con rectificador, LED y varistor	12...24 V AC/DC	008363

Descripción	Aprobaciones Ex		Nº de artículo
	Certificación	Identificación	
Prensaestopas Ex (versión en poliamida suministrada de serie / se aplica un recargo en la versión en latón niquelado)			
Latón niquelado, 6...13 mm	IECEX PTB 13.0027X, PTB 04 ATEX 1112 X	II 2 D Ex tb IIIC Db IP68, II 2 G Ex e IIC Gb	773278
Poliamida, 7...13 mm	PTB 13 ATEX 1015 X, IECEX PTB 13.0034X	II 2 G Ex e IIC Gb, II 2 D Ex tb IIIC Db IP68	773277

Descripción	Nº de artículo
Herramienta especial para girar la caja de conexiones (no se suministra de serie)	
Juego SC02-AC10	293488
Llave especial, manual de servicio	

We make ideas flow.



bürkert
FLUID CONTROL SYSTEMS

/ Microdosificación / Dosificación de los sabores a la perfección

Un sabor uniforme comienza con una dosificación exacta y reproducible de aromas y agentes aromatizantes. Tanto si se trata de una válvula individual estandarizada o de una solución de sistema específica del cliente: fabricamos soluciones de dosificación fiables y con escaso mantenimiento que se integran directamente de forma sencilla en plantas de envasado o máquinas.

www.burkert.es

Temporizadores para electroválvulas

1087

- Versión digital con pantalla LED brillante
- Versión analógica con iluminación LED para indicar el estado de conmutación
- Conector hembra según norma DIN EN 175301-803 (forma A)
- Clase de protección IP65 (NEMA4)



1087

Tabla de códigos

Temporizador A	probación	Código del producto	Rango de tensión	Nº de artículo
Analógico		1087-A-BCH-UC- 28	10...30 V AC/DC	348828
Analógico		1087-A-BDK-UC-28	24...240 V AC/DC	348829
Digital		1087-A-BFW-UC-29	10...48 V AC/DC	348830
Digital		1087-A-BDX-UC- 29	110...240 V AC/DC	348831
Analógico	cURus	1087-A-BCH-UC- 28	10...30 V AC/DC	348906
Analógico	cURus	1087-A-BDK-UC-28	24...240 V AC/DC	348907
Digitalc	URus	1087-A-BFW-UC-29	10...48 V AC/DC	348908
Digitalc	URus	1087-A-BDX-UC- 29	110...240 V AC/DC	348909

Datos técnicos

Propiedades del producto	Versión digital	Versión analógica
Temporizador PCB	SMT	SMT
Tiempo de indicación del ciclo	Pantalla LED brillante	Pantalla LED brillante
Material de la carcasa	Plástico ABS	Plástico ABS
Función de comprobación	Sí	Sí

Datos eléctricos		Corriente de conmutación
Tensión	10...48 V AC/DC 50/60 Hz 110...240 V AC/DC 50/60 Hz	10...30 V AC/DC 50/60 Hz 24...240 V AC/DC 50/60 Hz
Corriente de conmutación	Máx. 2,0 A Máx. 1,0 A (aprobado por cURus)	Máx. 2,0 A Máx. 1,0 A (aprobado por cURus)

Datos de rendimiento		
Ciclo del temporizador (on/off)	0,01 segundos hasta 99 horas (ON) 0,01 segundos hasta 99 horas (OFF)	0,5...10 segundos (ON) 0,5...45 minutos (OFF)

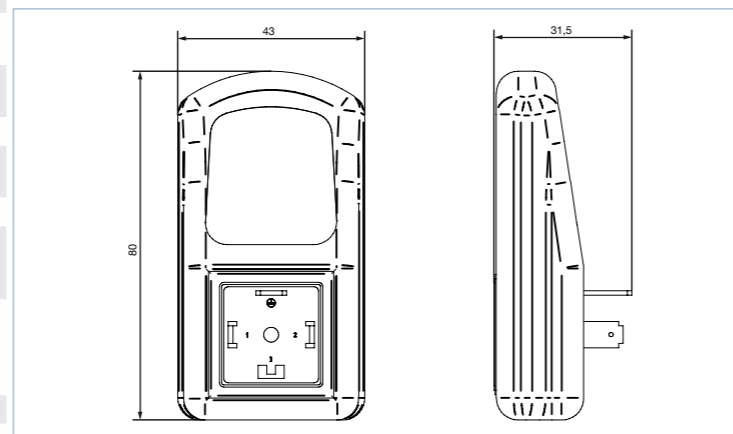
Homologaciones y certificados		
Clase de protección	IP65 (NEMA 4)	IP65 (NEMA 4)

Conexiones del producto		
Conexión de enchufe	DIN EN 175301-803 (Forma A)	DIN EN 175301-803 (Forma A)

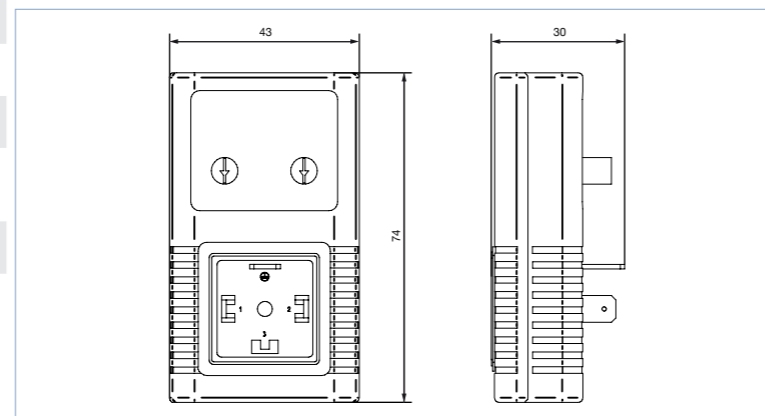
Entorno e instalación		
Temperatura ambiente	-40 °C...+55 °C (-40 °F...+131 °F)	-40 °C...+55 °C (-40 °F...+131 °F)

Dimensiones [mm] (consulte la hoja de datos para obtener detalles)

Versión digital



Versión analógica



Instalación del producto

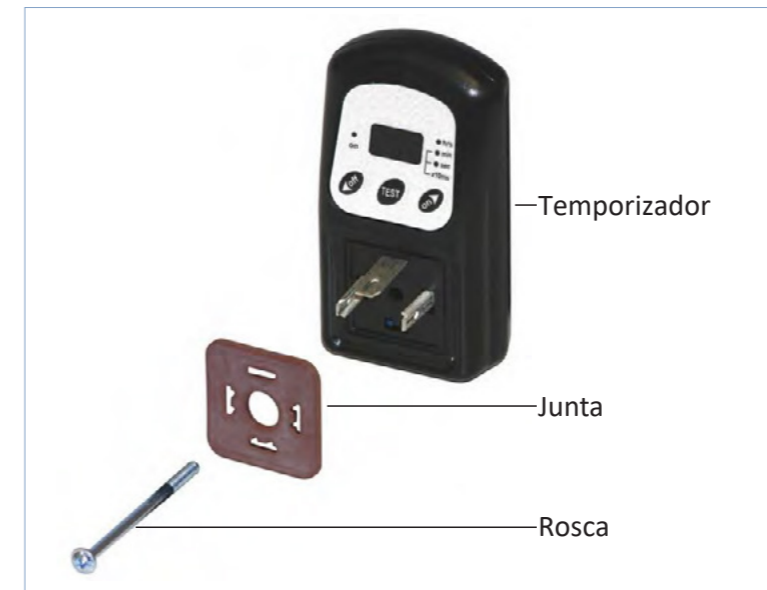


Tabla de códigos

Enchufe sin cable (versión moldeada)

Circuito	Tensión			Número de polos sin cable	Clase de protección sin cable	Artículo según tensión/frecuencia [V/Hz]
Sin circuito						
	230 V AC/DC	250 V (VDE)	10 A, (VDE, UL)	2+PE	IP65/IP67	314802
	300 V AC/DC (UL)	300 V (UL)	8 A, (CSA)			
	230 V AC/DC2	50 V	10 A (VDE)2	+PEI	P65	314803
Sin circuito, 3-pins, conductor de protección de tierra						
	230 V AC/DC	250 V (VDE)	10 A (VDE)3	+PEI	P65/IP67	315329
	300 V AC/DC (UL)	300 V (UL)				
With LED						
	24 V AC/DC3	0 V1	0 A2	+PEI	P65	314812
	120 V AC/DC1	50 V	10 A	2+PE	IP65	315330
	230 V AC/DC2	50 V	10 A	2+PE	IP65	315334
Con rectificador, LED y varistor						
	24 V AC/DC3	0 V1	A	2+PE	IP65	314816
	120 V AC/DC1	50 V	1 A2	+PEI	P65	315338
	230 V AC/DC2	50 V	1 A2	+PEI	P65	315342
Con LED y varistor						
	24 V AC/DC3	0 V1	0 A2	+PEI	P65	314820
	120 V AC/DC1	50 V	10 A	2+PE	IP65	315346
	230 V AC/DC2	50 V	10 A	2+PE	IP65	314825
Con varistor						
	24 V AC/DC3	0 V1	0 A2	+PEI	P65/IP67	314826
	230 V AC/DC2	50 V	10 A	2+PE	IP65/IP67	315353
Con protección de pértiga, diodo de rueda libre y LED						
	24 V DC	30 V	1 A2	+PEI	P65	315357
Con protección de pértiga y diodo						
	230 V DC	250 V	1 A2	+PEI	P65/IP67	314830

Tabla de códigos

Enchufe con cable (versión moldeada)

Circuito	Tensión	Corriente Nominal	N	Corriente Continua	úmero de polos sin cable	Clase de protección sin cable	Artículo según tensión/frecuencia [V/Hz]
Con rectificador y varistor							
	230 V AC/DC	250 V1		A	2+PE	IP65/IP67	314839

1.) cURus aprobada E315587

2.) Sólo disponible como PU de 200 piezas y con tornillo de acero galvanizado y junta de NBR.

Cable plug with cable (moulded version)

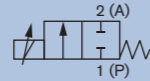
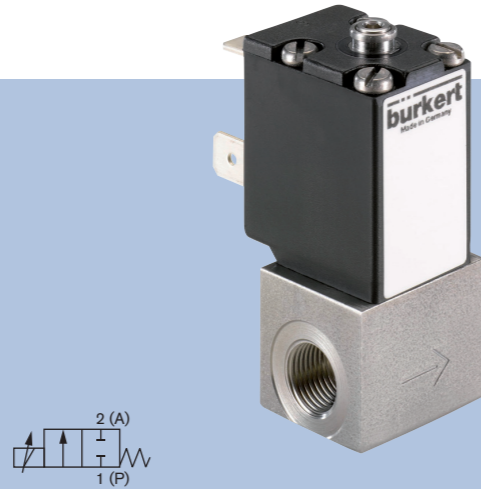
Circuito	Tensión	Corriente Nominal	Corriente Continua	Número de polos sin cable	Clase de protección sin cable	Artículo según tensión/frecuencia [V/Hz]		
						Con 1 m cable	Con 3 m cable	Con 5 m cable
Sin circuito								
	230 V AC/DC	250 V AC/DC1	0 A2	+2PE	IP65/IP67	314806	314807 3	14808
Sin circuito, 3-pins, conductor de protección de tierra								
	0...250 V AC/DC	10 A (VDE)3	+PEI	P65/IP67	IP65/IP67	314809	314810 3	14811
Con LED								
	12...24 V AC/DC1	0 A2	+2PE	IP65	IP65/IP67	314813	314814 3	14815
	100...120 V AC/DC1	0 A2	+2PE	IP65	IP65/IP67	315331	315332 3	15333
	200...240 V AC/DC1	0 A2	+2PE	IP65	IP65/IP67	315335	315336 3	15337
Con rectificador, LED y varistor								
	12...24 V AC/DC	1 A	2+PE	IP65	IP65/IP67	314817 3	14818 3	14819
	100...120 V AC/DC	1 A	2+PE	IP65	IP65/IP67	315339 3	15340 3	15341
	200...240 V AC/DC	1 A	2+PE	IP65	IP65/IP67	315343 3	15344 3	15345
Con LED y varistor								
	12...24 V AC/DC1	0 A2	+2PE	IP65	IP65/IP67	314821 3	14822 3	14824
	100...120 V AC/DC1	0 A2	+2PE	IP65	IP65/IP67	315347 3	15348 3	15349
	200...240 V AC/DC1	0 A2	+2PE	IP65	IP65/IP67	315350 3	15351 3	15352
Con varistor								
	12...24 V AC/DC1	0 A2	+2PE	IP65/IP67	IP65/IP67	314827 3	14828 3	14829
	200...240 V AC/DC1	0 A2	+2PE	IP65/IP67	IP65/IP67	315354 3	15355 3	15356

Electroválvula proporcional de 2/2 vías

2871

G 1/8", DN0,3-2,0 mm

- Excelente rango
- Alta precisión
- Diseño compacto



La electroválvula de control de acción directa tipo 2871 (20 mm de anchura de instalación), se usa como unidad reguladora en lazos de control. Debido a su junta de asiento blando, la válvula se cierra herméticamente, hasta alcanzar la presión nominal específica correspondiente al DN. La palanca de funcionamiento de la válvula se interrumpe sin que exista rozamiento, lo que le proporciona un ajuste extraordinario. El control de la válvula se realiza a través de una señal PWM (consulte la electrónica de control, tipo 8605).

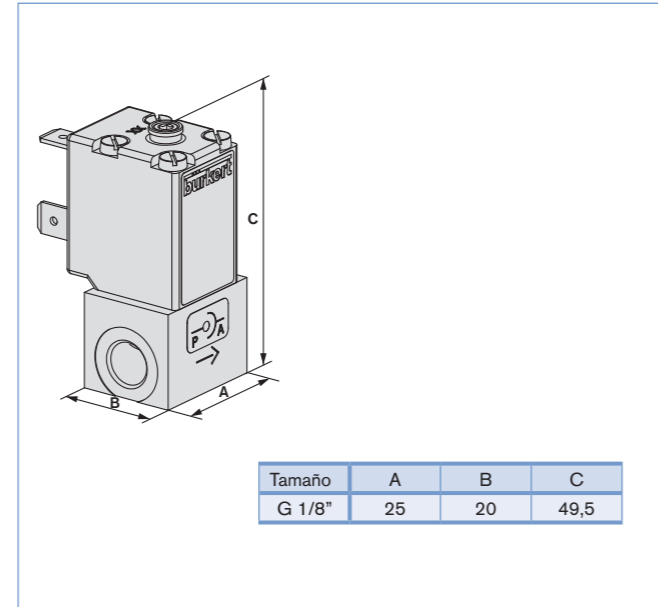
Datos técnicos

Material del cuerpo	Latón, acero inoxidable
Medio	Gases neutros, líquidos a petición
Intervalo	1 : 200 Capacidad de respuesta 0,25% de la escala completa
Sensibilidad de la respuesta	0,25% de la escala completa
Frecuencia PWM	1500 Hz
Máxima corriente de bobina	220 mA (Valor máximo, el valor dependerá de la presión de funcionamiento)
Temperatura del fluido	-10 °C a 90 °C
Ciclo de servicio	100% de forma continua
Temperatura ambiente	Máx. 55 °C
Material de junta	FKM
Tensiones de servicio	24V DC
Consumo de energía	2 W (hasta DN0,6), 5 W (desde DN0,8)
Conexión eléctrica	Conector tipo 2507 según la Forma B con estándar industrial (no se incluye)
Datos de control típicos¹⁾ con control PWM	
Histéresis	< 5%
Repetibilidad	< 5%
Sensibilidad	< 0,25% F.E. ²⁾
Intervalo	< 0,25% F.E. – < 0,1% F.E. con DN < 0,8 mm ²⁾
Tiempo de respuesta (10-90%)	1:200 (DN0,8-2), 1:500 (DN0,05-0,6)
Tipo de protección	IP65 (con conector)

¹⁾ El dato característico del comportamiento del control depende de las condiciones del proceso
²⁾ al medir el caudal

Dimensiones [mm]

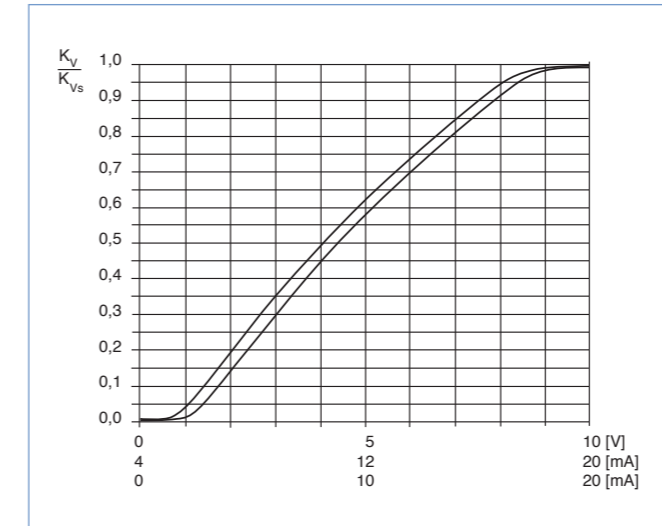
(consulte la hoja de datos adjunta para obtener más detalles)



Opciones/accesorios

- Material de junta EPDM
- Bobina de 12V
- Bobina con cables separados de 30 cm
- Versiones para oxígeno
- Piezas sin aceite, grasa y silicona
- Placa base

Curva característica de una electroválvula proporcional



Recomendación sobre el tamaño de las válvulas

En aplicaciones de control continuo, lo mucho más importante es elegir un tamaño de válvula adecuado que en el caso de válvulas de cierre (on/off). El tamaño óptimo será seleccionado de manera que el caudal resultante no se vea reducido de forma innecesaria por el diámetro de la válvula en el sistema. Sin embargo, habrá una reducción de la presión suficiente a través de la válvula incluso aunque esté completamente abierta.

Valor recomendado: $\Delta p_{\text{válvula}} > 25\%$ de la caída total de presión en el sistema

De lo contrario, la curva característica lineal ideal de la válvula cambiará.

Si la presión diferencial (diferencia entre la presión de entrada y de salida) sobrepasa la mitad del valor de la presión nominal, las características podrían variar.

¡Por eso, aprovechése de los competentes servicios de ingeniería de Bürkert durante su fase de planificación!

2871

Tabla de códigos

Conexión [pulgadas]	Orificio [mm]	Valor Kv [m³/h]	Presión nominal [bar(ü)]	Presión diferencial máx. [bar]	Máxima corriente de bobina [mA]	Nº de artículo	
						Latón	Acero inoxidable
G 1/8	0,3	0,002	10	10	90	254 451	254 452
G 1/8	0,4	0,004	8	8	90	254 453	254 454
G 1/8	0,6	0,01	6	6	90	254 455	254 457
G 1/8	0,8	0,018	12	6	220	235 994	235 995
G 1/8	1,0	0,027	10	5	220	236 000	236 001
G 1/8	1,2	0,038	8	4	220	236 261	236 262
G 1/8	1,6	0,055	6	3	220	236 267	236 268
G 1/8	2,0	0,09	3	1,5	220	236 273	236 274

Accesorios

Descripción	Nº de artículo
Tipo 2871	
Electrónica de control tipo 8605, versión con carril DIN	178 362
Tipo 2507	
Tapón para el conector	423 845

Electrónica de control para electroválvulas de control

- Electrónica controlada por microprocesador
- Señal de entrada seleccionable
- Frecuencia PWM ajustable
- Versión conector y carril DIN



La electrónica de control digital tipo 8605 sirve para trabajar con válvulas dentro del rango de energía de 40 - 2000 mA. La regulación interna de la corriente y la frecuencia de los impulsos PWM como factor de regulación, permiten asignar de forma exacta un valor de corriente de salida a la bobina en función de cada valor de entrada, independientemente del estatus térmico de la bobina.

En comparación con el funcionamiento con DC de las electroválvulas de control, el funcionamiento con PWM es mejor debido, entre otras cosas, a su sensibilidad e histéresis. Su pantalla y sus teclas de función permiten que el sistema electrónico se adapte fácilmente a cualquier electroválvula de control y a las condiciones específicas de una aplicación.

Datos técnicos

Tensión de servicio	12V DC o 24 V DC
Tolerancia de tensión	±10%
Ondulación residual	<5%
Consumo de energía	aprox. 1 W (sin válvula)
Corriente de salida (válvula)	Máx. 2 A
Temperatura ambiente	-10 °C a 60 °C
Señal de entrada	0-20 mA, 4-20 mA o 0-5 V, 0-10 V (configurable)
Impedancia de entrada	<200 Ω (con entrada de corriente) <20 Ω (con entrada de voltaje)
Señal de salida para el control de la válvula	Señal PWM – frecuencia ajustable de 80 Hz a 6 kHz
Función rampa	Tiempo variable entre 0 y 10 s
Versión	Conector para instalación directa (con conexión PG o M12) Versión de carril DIN (DIN EN 50022)
Tipo de protección	Conector – IP65 Carril DIN – IP40
Material de la carcasa	Conector – Poliamida / PC Carril DIN – Poliamida / PBT

Dimensiones [mm] (consulte la hoja de datos para obtener detalles)

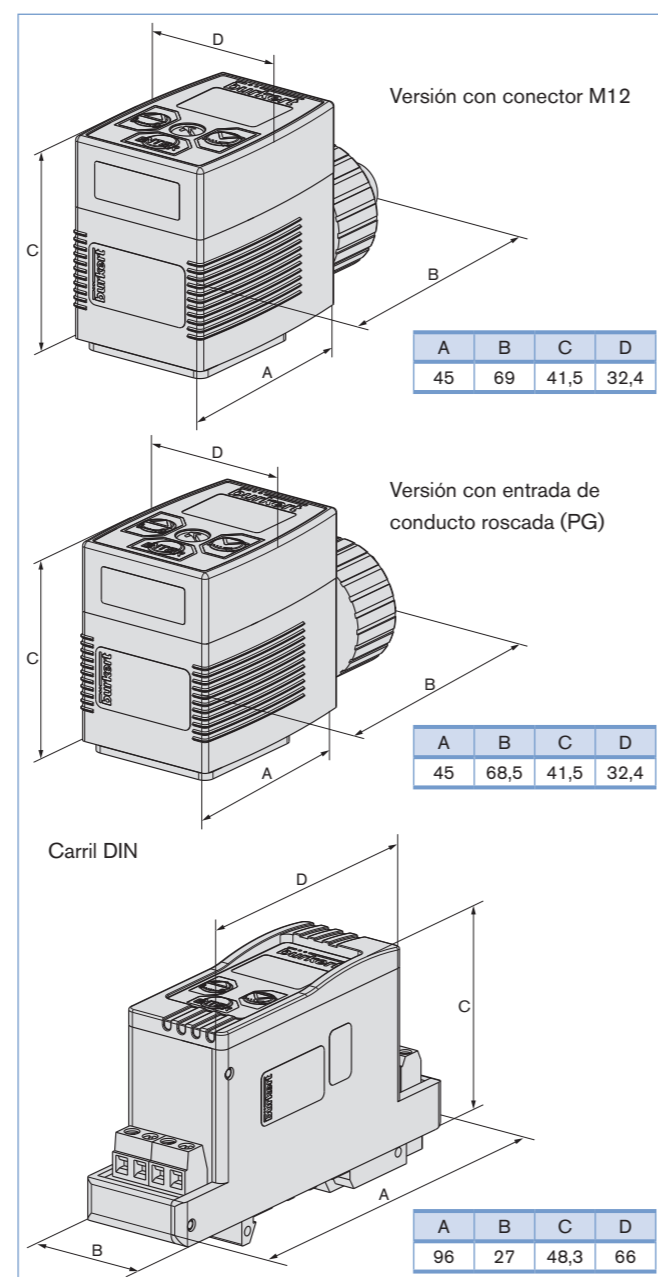


Tabla de códigos

Versión	Máxima corriente de bobina [mA]	Nº de artículo	2861, 2871 24 V DC	2861, 2871 12 V DC	2863, 2873 24 V DC	2863, 2873 12 V DC	2865, 2875 24 V DC	2865, 2875 12 V DC	2836 24 V DC	6024 24 V DC	6024 12 V DC	6223 24 V DC	6223 12 V DC
Conector con conexión PG	200...1000	316530	-	-	x	x	x	-	-	x	-	x	-
Conector con conexión M12	200...1000	316528	-	-	x	x	x	-	-	x	-	x	-
Conector con conexión PG	500...2000	316529	-	-	-	x	x	x	x	x	x	-	x
Conector con conexión M12	500...2000	316526	-	-	-	x	x	x	x	x	x	-	x
Conector con conexión PG sin unidad de control	200...1000	316521	-	-	x	x	x	-	-	x	-	x	-
Conector con conexión M12 sin unidad de control	200...1000	316522	-	-	x	x	x	-	-	x	-	x	-
Conector con conexión PG sin unidad de control	500...2000	316523	-	-	-	x	x	x	x	x	x	-	x
Conector con conexión M12 sin unidad de control	500...2000	316525	-	-	-	x	x	x	x	x	x	-	x
Carril DIN	40...220	316525	x	-	-	-	-	-	-	-	-	-	-
Carril DIN	200...1000	316525	x	x	x	x	x	-	-	x	-	x	-
Carril DIN	500...2000	316525	-	-	-	x	x	x	x	x	x	-	x

Notas:

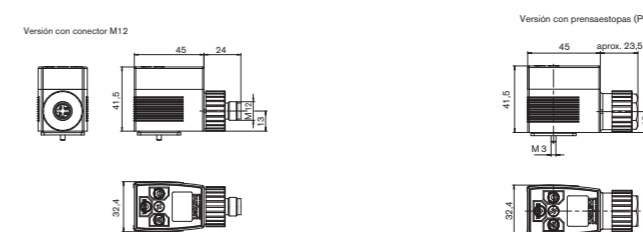
- En caso de existir dos posibles rangos de corriente, seleccione el más bajo
- Modelos actualizados:
 - 2861, 2871 con 2822, 2824
 - 2863, 2873 con 2833
 - 2865, 2875 con 2835

Cuando utilice el modelo antiguo, seleccione la electrónica de control indicada más adecuada para el nuevo modelo.

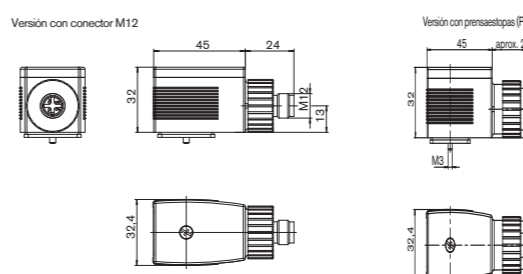
Accesorios

Versión	Nº de artículo
Unidad de control para módulo conector	582878
Conector en ángulo recto M12, 4 polos	784301
Conector M12 con cable de 5 m, 4 polos	918038
Cubierta (para unidades de control sin display)	670549

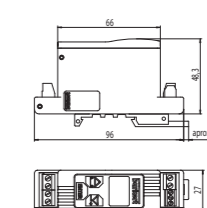
Conector con display



Conector sin display



Carril DIN

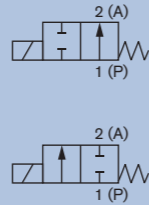


Electroválvula compacta de 2/2 vías

6027

G 1/4" - G 1/2"

- Acción directa
- Cuerpo de latón y acero inoxidable
- Material de junta de FKM de gran calidad



El tipo 6027 es una electroválvula de acción directa empleada para cerrar, dosificación, llenado y ventilación. El sistema electromagnético «push over» tiene un diseño modular y la bobina puede girar 360°.

Datos técnicos

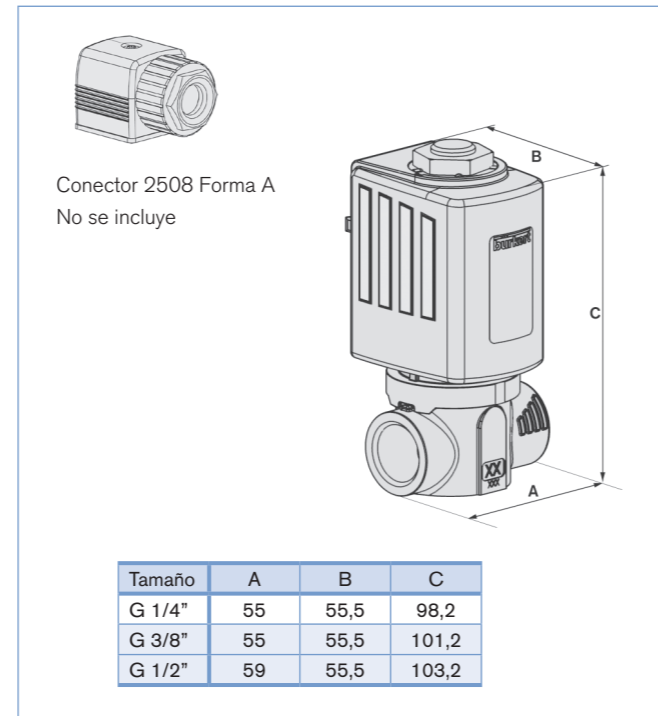
Temperatura del fluido	normalmente cerrado normalmente abierto	-10 °C a +140 °C -10 °C a +100 °C
Temperatura ambiente		-10 °C a +55 °C
Viscosidad		Máx. 21 mm ² /s
Tolerancia de tensión		±10%
Ciclo de servicio		100% ED
Material del cuerpo de válvula		Latón o acero inoxidable 1.4404 (316L)
Material de la bobina		Epoxi (clase H)
Material de junta		FKM, (PTFE/FKM y PTFE/grafito para las versiones a alta temperatura, EPDM opcional)
Conexión eléctrica		Según la norma DIN EN 175301-803 Forma A para conector tipo 2508 (no se incluye)
Tipo de protección		IP65 con conector

Consumo de energía				
Orificio	AC de irrupción	AC constante (bobina caliente)		DC (Bobina fría/caliente)
[mm]	[VA]	[VA]	[W]	[W]
2,0-12,0	105	37	16	16 / 21

Tiempos de respuesta				
Orificio	Tiempos de respuesta AC		Tiempos de respuesta DC	
	Apertura [ms]	Cierre [ms]	Apertura [ms]	Cierre [ms]
2,0-12,0	10-20	20-30	20-80	20-30

Tiempos de respuesta [ms]: Medido a la salida de la válvula a 6 bar y +20 °C.
 Opening: pressure build-up 0 to 90%
 Cierre: Alivio de presión 100 al 10 %

Dimensiones [mm] (consulte la hoja de datos para obtener detalles)



Opciones

- Aprobación ATEX
- Presiones más altas para fluidos gaseosos hasta 100 bar
- Versiones para oxígeno
- Versión a alta temperatura hasta +180 °C

Tabla de códigos

Conexión [pulgadas]	Orificio [mm]	Valor Kv [m ³ /h]	Rango de presiones [bar]		Nº de artículo según voltaje/frecuencia [V/Hz]		
			DC	AC	024/DC	024/50	230/50
Normalmente cerrada (otras versiones a petición)							
Cuerpo de latón							
G 1/4	3	0,28	0 - 30	0 - 25	178 295	178 296	178 297
	4	0,54	0 - 12	0 - 16	178 299	178 300	178 301
	5	0,73	0 - 6	0 - 10	178 303	178 304	178 305
G 3/8	6	0,95	0 - 3	0 - 6	178 323	178 324	178 325
	8	1,60	0 - 1	0 - 3	178 327	178 328	178 329
G 1/2	8	1,60	0 - 1	0 - 3	178 335	178 336	178 337
	10	1,80	0 - 0,4	0 - 2	178 339	178 340	178 341
Acero inoxidable 1.4404 (316L)							
G 1/4	3	0,28	0 - 30	0 - 25	178 239	178 240	178 241
	4	0,54	0 - 12	0 - 16	178 243	178 244	178 245
	5	0,73	0 - 6	0 - 10	178 247	178 248	178 249
G 3/8	6	0,95	0 - 3	0 - 6	178 267	178 268	178 269
	8	1,60	0 - 1	0 - 3	178 271	178 272	178 273
G 1/2	8	1,60	0 - 1	0 - 3	178 279	178 280	178 281
	10	1,80	0 - 0,4	0 - 2	178 283	178 284	178 285
	12	2,00	0 - 1,2	0 - 0,2	178 287	178 288	178 289
Normalmente abierta (otras versiones a petición)							
Cuerpo de latón							
G 1/4	3	0,28	0 - 16	0 - 16	211 914	228 487	228 488
	4	0,54	0 - 10	0 - 10	208 623	228 489	228 490
	5	0,73	0 - 8	0 - 8	228 491	228 492	228 493
G 3/8	5	0,73	0 - 8	0 - 8	228 494	228 495	228 496
	6	0,95	0 - 6	0 - 6	228 497	228 498	228 499
	8	1,60	0 - 3	0 - 3	228 500	228 501	228 502
G 1/2	8	1,60	0 - 3	0 - 3	211 916	228 503	228 504
	10	1,80	0 - 2	0 - 2	210 436	219 530	210 438
Acero inoxidable 1.4404 (316L)							
G 1/4	3	0,28	0 - 16	0 - 16	230 243	230 244	230 245
	4	0,54	0 - 10	0 - 10	230 246	230 247	230 248
	5	0,73	0 - 8	0 - 8	230 249	230 250	230 251
G 3/8	5	0,73	0 - 8	0 - 8	230 252	230 253	230 254
	6	0,95	0 - 6	0 - 6	230 255	230 256	230 257
	8	1,60	0 - 3	0 - 3	230 258	230 259	230 260
G 1/2	8	1,60	0 - 3	0 - 3	230 261	230 262	230 263
	10	1,80	0 - 2	0 - 2	225 248	230 264	230 265
	12	2,00	0 - 1	0 - 1	210 441	230 266	210 321



/ Hidrógeno / Ayudando a cuidar el medio ambiente.

¿Le preocupan las emisiones de los combustibles fósiles? La apuesta por el hidrógeno como alternativa energética es ya una realidad. Trenes, camiones y pronto nuestros automóviles podrán utilizar esta fuente de energía limpia y renovable. En Bürkert podemos ayudarle a manejar el hidrógeno de su fuel-cell, a regular su caudal o a controlar la calidad del agua de su hidrolizador.



Tabla de códigos

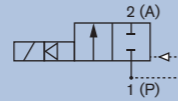
Conexión [pulgadas]	Orificio [mm]	valor Kv [m³/h]	Rango de presiones [bar]		Nº de articulo según voltaje/frecuencia [V/Hz]		
			DC	AC	024/DC	024/50	230/50
Acero inoxidable 1.4404 (316L)							
G 1/4	3	0,28	0 - 16	0 - 16	230 243	230 244	230 245
	4	0,54	0 - 10	0 - 10	230 246	230 247	230 248
	5	0,73	0 - 8	0 - 8	230 249	230 250	230 251
G 3/8	5	0,73	0 - 8	0 - 8	230 252	230 253	230 254
	6	0,95	0 - 6	0 - 6	230 255	230 256	230 257
	8	1,60	0 - 3	0 - 3	230 258	230 259	230 260
G 1/2	8	1,60	0 - 3	0 - 3	230 261	230 262	230 263
	10	1,80	0 - 2	0 - 2	225 248	230 264	230 265
	12	2,00	0 - 1	0 - 1	210 441	230 266	210 321

Electroválvulas de 2/2 vías servoasistidas y servopilotadas

5282

G 1/2" - G 2"

- Tecnología aislada exclusiva para fluidos ligeramente contaminados
- Apertura/cierre ajustable de forma independiente
- Fácilmente configurable como normalmente abierto
- Mando manual



Electroválvula completamente servoasistida servopilotada única con clapeta oscilante. El diseño de esta válvula es mucho menos sensible a la contaminación de los fluidos que el de las válvulas con cierre por núcleo, por lo que ofrece muchas ventajas en el entorno del proceso. El tramo pilotado puede girarse sobre el terreno para convertirla en una válvula normalmente abierta.

Datos técnicos

Rango de presiones	0,2-10 bar
Temperatura del fluido	0 °C a +90 °C
Temperatura ambiente	+55 °C, máx.
Tolerancia de tensión	± 10%
Ciclo de servicio	100% de forma continua
Material del cuerpo de válvula	Latón según la norma DIN EN 50930-6 o acero inoxidable 1.4581
Material de junta	NBR, FKM (EPDM opcional)
Material de la bobina	Epoxi (clase H)
Consumo de energía	DC: 8 W, AC: 24 VA (irrupción), 14 VA (constante)
Tipo de protección	IP65 (con conector)
Conexión eléctrica	Conector según la norma DIN EN 175301-803 tipo 2508 Forma A (no se incluye)

Se necesita una diferencia de presión de 0,5 bar para una apertura completa. Los tiempos de conmutación pueden cambiarse girando el tornillo de regulación del servo.

Tiempos de respuesta ¹⁾	
Apertura [s]	Cierre [s]
0,1-0,8	1,0-4,0

¹⁾ Medido en la salida de la válvula a 6 bar y +20 °C
Apertura: aumento de presión de 0 a 90%, cierre: caída de presión de 100 a 10%

Opciones

- Normalmente abierta
- Detector de posición eléctrico
- Bobina de impulsos
- Clase 1, Div 2 FM y CSA
- Versión Ex disponible

Dimensiones [mm] (consulte la hoja de datos para obtener detalles)

Conector 2508 Forma A no incluida

El plano muestra la versión de latón

DN	Tamaño	A	B	C
13	G 1/2"	65	40	123
20	G 3/4"	100	60	131
25	G 1"	115	70	141
32	G 1 1/4"	126	85	147
40	G 1 1/2"	126	85	156
50	2"	164	115	177,5

Tabla de códigos

Conexión [pulgadas]	Orificio [mm]	Valor Kv (agua) [m3/h]	Rango de presiones [bar]	Material de junta	Nº de artículo según voltaje/frecuencia [V/Hz]		
					024/DC	024/50-60	230/50-60
Normalmente cerrada (otras versiones a petición)							
Latón							
G 1/2	13	4	0,2 - 10	NBR	134 430	134 431	134 433
G 3/4	20	5	0,2 - 10	NBR	134 434	134 435	134 437
G 1	25	10	0,2 - 10	NBR	134 438	134 439	134 441
G 1 1/4	32	20	0,2 - 10	NBR	134 442	134 443	134 445
G 1 1/2	40	20	0,2 - 10	NBR	134 446	134 447	134 449
G 2	50	40	0,2 - 10	NBR	134 450	134 451	134 453
Acero inoxidable							
G 1/2	20	4	0,2 - 10	FKM	134 514	134 515	134 517
G 3/4	20	5	0,2 - 10	FKM	134 518	134 519	134 521
G 1	25	10	0,2 - 10	FKM	134 522	134 523	134 525
G 1 1/4	32	20	0,2 - 10	FKM	134 526	134 527	134 529
G 1 1/2	40	20	0,2 - 10	FKM	134 530	134 531	134 533
G 2	50	40	0,2 - 10	FKM	134 534	134 535	134 537

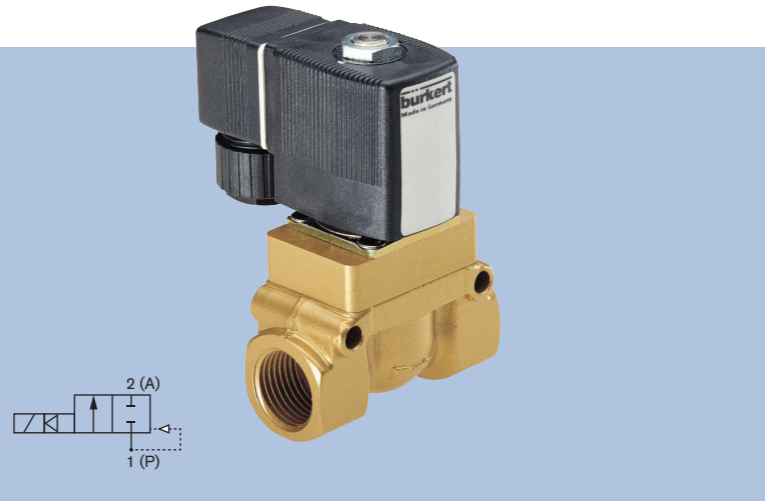
5282

Electroválvula de 2/2 vías servoasistida para altas presiones

5404

G 1/2" - G 1"

- Insensible a la variación de la de presión
- Obturador de pistón para una mayor fiabilidad
- Perfecto para gases comprimidos



5404

Tabla de códigos

Conexión [pulgadas]	Orificio [mm]	Valor Kv (agua) [m ³ /h]	Rango de presiones [bar]		Nº de artículo según voltaje/frecuencia [V/Hz]		
			para líquidos	para gases	024/DC	024/50	230/50
Normalmente cerrada (otras versiones a petición)							
G 1/2	12	2	1 - 50	1 - 50	140564	140565	140566
G 3/4	20	5	1 - 25	1 - 32	265604	-	-
			1 - 25	1 - 40	-	295608	295611
G 1	25	10	1 - 25	1 - 32	189860	-	-
			1 - 25	1 - 40	-	295613	265382

Electroválvula servoasistida con obturador de pistón. Para uso donde sea necesario un control fiable y estable de gases neutros a presión. Para la conmutación, es necesaria una diferencia de presión mínima de 1 bar.

Datos técnicos

Temperatura del fluido	-10 °C a +90 °C
Temperatura ambiente	+55 °C, máx.
Tolerancia de tensión	±10%
Ciclo de servicio	100% de forma continua
Material del cuerpo de válvula	Latón
Material de junta	PTFE, junta de asiento de PTFE + NBR (FKM opcional)
Material de la bobina	Poliamida
Consumo de energía	DC: 8 W, AC: 24 VA (irrupción), 14 VA (constante)
Clase de aislamiento	Bobina B (H opcional)
Tipo de protección	IP65 (con conector)
Conexión eléctrica	Conector según la norma DIN EN 175301-803 tipo 2508 Forma A (no se incluye)

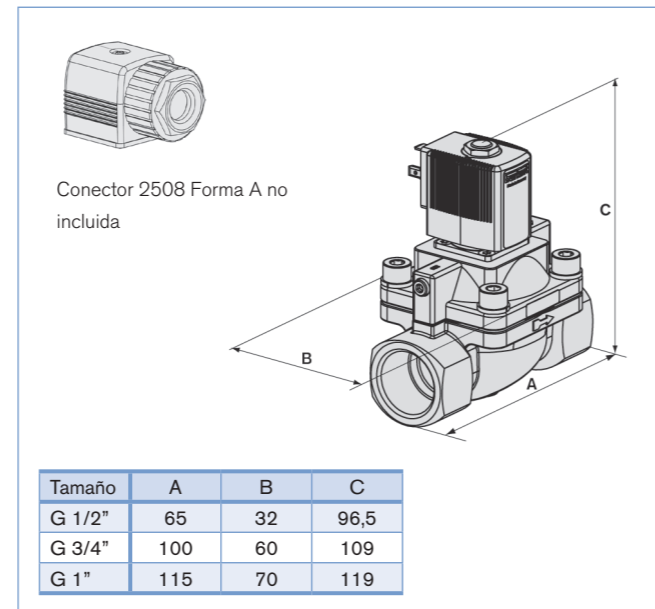
Apertura [ms]	Tiempos de respuesta ¹⁾	
	Cierre [ms]	
20-400	100-1500 (dependiendo del orificio y la presión diferencial)	

¹⁾ Medido en la salida de la válvula a 6 bar y +20 °C
Apertura: aumento de presión de 0 a 90%, cierre: caída de presión de 100 a 10%

Opciones

- Normalmente abierta
- Conector con LED y varistor
- Aprobaciones UL, UR y CSA
- Aprobaciones ATEX

Dimensiones [mm] (consulte la hoja de datos para obtener detalles)



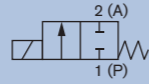
Tamaño	A	B	C
G 1/2"	65	32	96,5
G 3/4"	100	60	109
G 1"	115	70	119

Electroválvula de 2/2 vías con cierre por núcleo

6011

G 1/8" o placa base

- Latón o acero inoxidable
- Junta de FKM de serie
- Bobina deslizante, puede girarse 4 x 90 grados

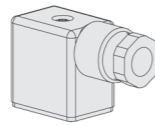


Electroválvula en miniatura de acción directa con cierre por núcleo para gases neutros, líquidos y vacío técnico. Disponible en versión autónoma o con montaje para placa base; también hay una versión «para aplicaciones analíticas», fabricada en condiciones de sala limpia.

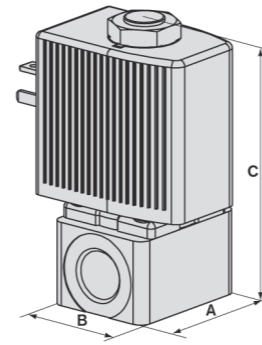
Datos técnicos

Temperatura del fluido	-10 °C a +100 °C
Temperatura ambiente	+55 °C, máx.
Material del cuerpo de válvula	Latón o acero inoxidable 1.4305
Material de junta	FKM
Material de la bobina	Epoxi (clase H)
Viscosidad	máx. 21 mm ² /s
Tolerancia de tensión	±10%
Ciclo de servicio	Válvula sencilla 100% de forma continua para el montaje de bloques en la subbase Intermitente 60% (30 min)
Consumo de energía	DC: 4 W, AC: 9 VA (irrupción), 6 VA (constante)
Tipo de protección	IP65 (con conector)
Conexión eléctrica	Conector tipo 2507 Forma B Estándar industrial (no se incluye)

Dimensiones [mm] (consulte la hoja de datos para obtener detalles)



Conector 2507 Forma B no incluida



Tamaño	A	B	C
G 1/8"	25	20	50,5

Orificio [mm]	Tiempos de respuesta ¹⁾	
	Apertura [ms]	Cierre [ms]
1,2	7-10	10-15
1,6		
2,0	7-12	7-12
2,4		

¹⁾ Medido en la salida de la válvula a 6 bar y +20 °C
Apertura: aumento de presión de 0 a 90%, cierre: caída de presión de 100 a 10%

Opciones

- Versión para aplicaciones analíticas
- Versión de 2 vías

Tablas de códigos

Conexión [pulgadas]	Orificio [mm]	Valor Kv [m ³ /h]	Rango de presiones [bar]		Nº de artículo según voltaje/frecuencia [V/Hz]		
			DC	AC	024/DC	024/50	230/50
Latón							
subbase	1,2	0,045	0 - 12	0 - 21	163 521	-	163 524
G 1/8	1,6	0,06	0 - 6	0 - 12	163 499	163 500	163 502
subbase					163 525	163 526	163 528
G 1/8	2	0,11	0 - 4,5	0 - 8	163 503	163 504	163 506
subbase					163 529	163 530	163 532
G 1/8	2,4	0,13	0 - 3	0 - 6	161 193	163 507	161 194
subbase					163 533	163 534	163 536
Acero inoxidable							
G 1/8	1,6	0,06	0 - 6	0 - 12	163 509	163 510	163 512
subbase					163 537	-	-
G 1/8	2	0,11	0 - 4,5	0 - 8	163 513	163 514	163 516
subbase					163 541	-	-
G 1/8	2,4	0,13	0 - 3	0 - 6	163 517	163 518	163 520

Accesorios

Material	Nº de conexiones de válvula	Nº de artículo
Placa base		
Aluminio anodizado	1	005 312
	2	005 355
	3	005 313
	4	005 314
	5	005 315
	6	005 316
	7	005 893
	8	005 166
	9	005 241
	10	005 819
	11	005 242
	12	005 222

Accesorios para la placa base

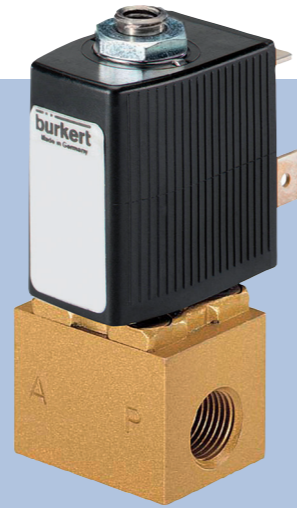
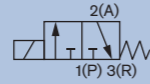
Descripción	Característica	Nº de artículo
Tapón ciego	con anillo obturador, G 1/8"	005 041
Placa de cierre	Para válvulas sin uso	005 100

Electroválvula de 3/2 vías en miniatura con cierre por núcleo

6012

G 1/8" o placa base

- Doble asiento fiable, actuador mediante núcleo
- Junta de FKM de alta calidad de serie
- Bobina deslizante, puede girarse 4 x 90 grados



Electroválvula de 3/2 vías de acción directa, normalmente cerrada (normalmente abierta opcional). Placa base o válvula roscada para líquidos y gases neutros; también adecuada para vacío técnico.

Datos técnicos

Temperatura del fluido	-10 °C a +100 °C
Temperatura ambiente	+55 °C, máx.
Viscosidad	Máx. 21 mm ² /s
Tolerancia de tensión	±10%
Ciclo de servicio	Válvula sencilla para el montaje de bloques en la subbase 100% de forma continua Intermitente 60% (30 min)
Material del cuerpo de válvula	Latón, poliamida (PA), acero inoxidable 1.4305
Material de junta	FKM
Material de la bobina	Epoxi (clase H)
Consumo de energía	DC: 4 W, AC: 9 VA (irrupción), 6 VA (constante)
Tipo de protección	IP65 (con conector)
Conexión eléctrica	Conector tipo 2507 Forma B con estándar industrial (no se incluye)

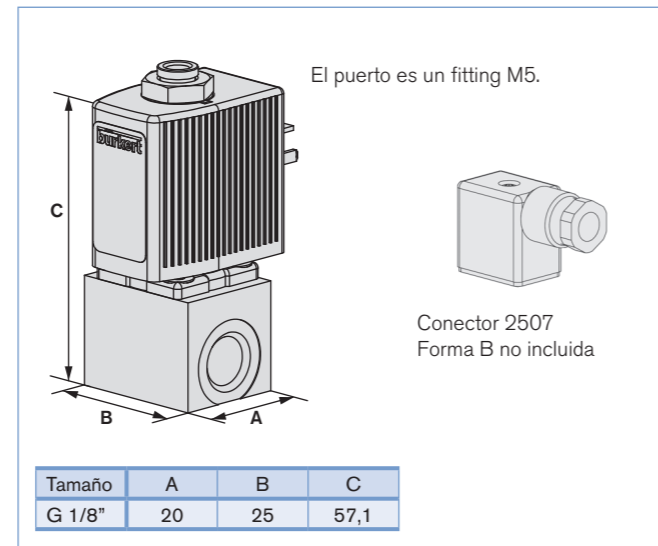
Orificio [mm]	Consumo de energía		Tiempos de respuesta ¹⁾	
	Irrupción	Constante	Apertura [ms]	Cierre [ms]
1,2	9 VA	6 VA (4 W)	7-10	9-12
1,6	4 W	4 W	7-12	7-12

¹⁾ Medido en la salida de la válvula a 6 bar y +20 °C
Apertura: aumento de presión de 0 a 90%, cierre: caída de presión de 100 a 10%

Opciones

- Cuerpo de acero inoxidable
- Conexión P, normalmente abierta
- 3/2 vías con dirección del fluido definida por el usuario
- Versión de 2 W

Dimensiones [mm] (consulte la hoja de datos para obtener detalles)



Tamaño	A	B	C
G 1/8"	20	25	57,1

Tabla de códigos

Función de circuito	Conexión [pulgadas]	Orificio [mm]	Valor Kv (agua) [m ³ /h]	Rango de presiones [bar]	Nº de artículo según voltaje/frecuencia [V/Hz]			
					024/DC	024/50	230/50	
Versión roscada, cuerpo de latón sin mando manual								
C normalmente cerrado	G 1/8	1,2	0,045	0 - 10	161 904	163 577	163 579	
		1,6	0,06	0 - 6	163 580	163 581	163 583	
Versión roscada, cuerpo de latón con mando manual								
C normalmente cerrado	G 1/8	1,2	0,045	0 - 10	163 584	163 585	163 587	
		1,6	0,06	0 - 6	163 588	163 589	163 591	
Función de circuito	Conexión de puerto	Orificio [mm]	Valor Kv (agua) [m ³ /h]	Rango de presiones [bar] ¹⁾	Voltaje/frecuencia [V/Hz]	Nº de artículo cuerpo de latón sin mando manual	Nº de artículo cuerpo de acero inoxidable sin mando manual	Nº de artículo cuerpo de PA con mando manual
C normalmente cerrado	Placa base	1,2	0,045	0 - 10	024/DC	163 600	–	161 063
					024/50	163 601	–	163 616
					230/50	163 603	–	163 618
		1,6	0,06	0 - 6	024/DC	163 604	163 612	163 619
					024/50	163 605	163 613	163 620
					230/50	217 634	163 615	163 622

¹⁾ Valores de presión [bar]: Medidos como sobrepresión respecto a la presión atmosférica

Material	Nº de emplazamientos de válvula	Nº de artículo
Placa base		
Aluminio, anodizado	1	005 312
	2	005 355
	3	005 313
	4	005 314
	5	005 315
	6	005 316
	7	005 893
	8	005 166
	9	005 241
	10	005 819
	11	005 242
	12	005 222

Accesorios para la placa base

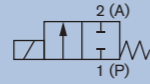
Descripción	Característica	Nº de artículo
Tapón ciego	con anillo obturador, G 1/8"	005 041
Placa de cubierta	Para válvulas sin uso	005 100

Electroválvula de 2/2 vías con cierre por núcleo

6013

G 1/8" - G 1/4"

- Normalmente cerrada
- Con cuerpo roscado de latón o acero inoxidable
- Bobina deslizante, puede girarse 4 x 90 grados
- Material de junta de FKM de gran calidad



6013

Electroválvula pequeña de acción directa con cierre por núcleo para gases neutros, líquidos y vacío técnico. También hay disponibles versiones especiales para vapor.

Datos técnicos

Temperatura del fluido	-10 °C a +100 °C
Temperatura ambiente	+55 °C, máx.
Viscosidad	Máx. 21 mm ² /s
Tolerancia de tensión	±10%
Ciclo de servicio	100% ED
Material del cuerpo de válvula	Latón o acero inoxidable 1.4305
Material de junta	FKM
Clase de aislamiento de la bobina	Poliamida clase B (epoxi clase H opcional)
Consumo de energía	AC: 24 VA (irrupción), 17 VA (constante) DC: 8 W
Tipo de protección	IP65, NEMA4 (con conector)
Conexión eléctrica	Conector según la norma DIN EN 175301-803 tipo 2508 Forma A (no se incluye)
Tiempos de respuesta¹⁾	
apertura	20 ms
Cierre	30 ms

¹⁾ Medido en la salida de la válvula a 6 bar y +20 °C
Apertura: aumento de presión de 0 a 90%, cierre: caída de presión de 100 a 10%

Opciones

- Normalmente abierta
- Versión de impulsos
- Conector con LED y varistor
- Junta de PTFE/grafito a 180 °C
- Versión ATEX
- Certificado SIL
- UL / UR / CSA / FM / CSA-EX Div 1/2, Aprobaciones según Directiva Europea para Artefactos a Gas Clase A, Grupo 2

Dimensiones [mm] (consulte la hoja de datos para obtener detalles)

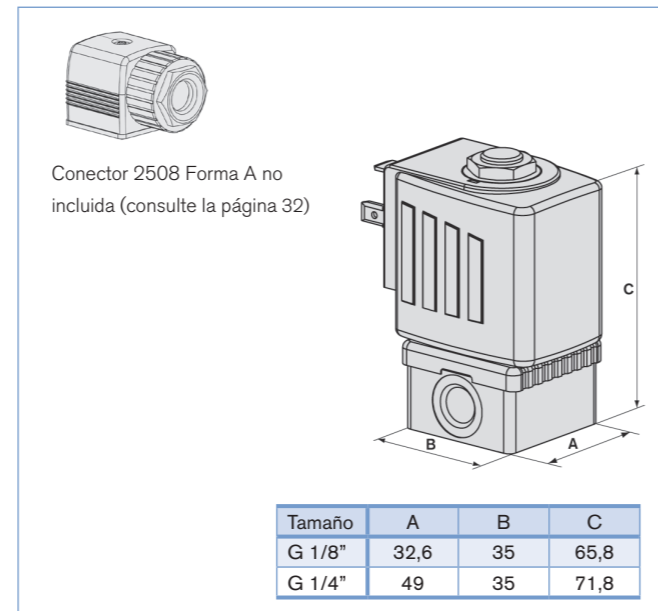


Tabla de códigos

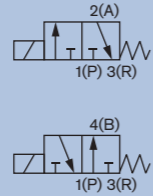
Conexión [pulgadas]	Orificio [mm]	Valor Kv [m ³ /h]	Rango de presiones [bar]		Nº de artículo según voltaje/frecuencia [V/Hz]		
			DC	AC	024/DC	024/50	230/50
Latón							
G 1/8	2	0,12	0 - 12	0 - 25	134 237	132 865	134 239
G 1/8	2,5	0,16	0 - 10	0 - 16	134 240	134 241	134 243
G 1/8	3	0,23	0 - 6	0 - 10	126 091	126 092	126 094
G 1/4	3	0,23	0 - 6	0 - 10	125 301	125 302	125 304
G 1/4	4	0,3	0 - 1,5	0 - 4	125 306	125 307	125 309
Acero inoxidable							
G 1/8	2	0,12	0 - 12	0 - 25	134 233	134 234	134 236
G 1/8	3	0,23	0 - 6	0 - 10	126 078	126 079	126 081
G 1/4	3	0,23	0 - 6	0 - 10	125 317	126 082	126 084
G 1/4	4	0,3	0 - 1,5	0 - 4	125 318	125 319	125 320

Electroválvula de 3/2 vías compacta con cierre por núcleo

6014

G 1/8" y G 1/4"

- Doble asiento fiable, actuador mediante núcleo
- Versión roscada o con brida
- Junta de FKM de alta calidad de serie
- Bobina deslizante, puede girarse 4 x 90 grados



Electroválvula de 3/2 vías de acción directa, normalmente cerrada o normalmente abierta. Es adecuada para líquidos y gases neutros, y también para vacío técnico.

Datos técnicos

Temperatura del fluido	-10 °C a +100 °C
Temperatura ambiente	-10 °C a +55 °C
Viscosidad	Máx. 21 mm ² /s
Tolerancia de tensión	+10%
Ciclo de servicio	Válvula sencilla para el montaje de bloques en la subbase
Material del cuerpo de válvula	Latón, poliamida (brida), (acero inoxidable opcional)
Material de junta	FKM (EPDM opcional)
Clase de aislamiento de la bobina	Poliamida clase B (epoxi clase H opcional)
Material de la bobina	Poliamida (clase B)
Tipo de protección	IP65, NEMA4 (con conector)
Conexión eléctrica	Conector según la norma DIN EN 175301-803 tipo 2508 Forma A (no se incluye)

Orificio [mm]	Consumo de energía		Tiempos de respuesta	
	AC irrupción	AC constante	Apertura [ms]	Cierre [ms]
1,5	24 VA	17 VA (8 W)	10-15	15-20
2,0	24 VA	17 VA (8 W)	10-15	15-20
2,5	24 VA	17 VA (8 W)	15-20	10-22

Tiempos de respuesta [ms]: Medido a la salida de la válvula a 6 bar y +20 °C.
Apertura: Aumento de presión de 0 a 90%,
Cierre: Alivio de presión 100 al 10 %

Opciones

- Conector con LED y varistor
- Versión de impulsos
- Versión para oxígeno
- Versión para vacío
- Versión para aplicaciones analíticas
- Aprobaciones para zonas peligrosas
- Versión a prueba de explosiones
- Further circuit functions
- Certificado SIL
- Aprobaciones UL y CSA

Dimensiones [mm] (consulte la hoja de datos para obtener detalles)

Tamaño	A	B	C
G 1/8"	32	35	73,3
G 1/4"	46	35	78,3

Conector 2508 no incluido

6014

Tabla de códigos

Función de circuito	Conexión	Orificio [mm]	Valor Kv (agua) [m ³ /h]	Rango de presiones [bar]	Consumo de energía [W]	Nº de artículo según voltaje/frecuencia [V/Hz]		
						024/DC	024/50	230/50
Cuerpo de latón								
Sin mando manual								
C Válvula de 3/2 vías normalmente cerrada	subbase	1,5	0,07	0 - 16	8	126 154	126 155	125 366
		2,0	0,11	0 - 10	8	125 367	125 368	125 370
	G 1/8"	2,0	0,11	0 - 10	8	125 333	125 334	125 336
		2,5	0,19	0 - 6	8	125 341	125 340	125 342
D Electroválvula de 3/2 vías normalmente abierta	subbase	2,0	0,11	0 - 10	8	126 161	126 162	125 383
Con mando manual								
C Electroválvula de 3/2 vías normalmente cerrada	subbase	1,5	0,07	0 - 10	5	126 403	126 404	126 406
		1,5	0,07	0 - 16	8	126 157	126 158	126 160
		2,0	0,11	0 - 6	5	126 407	126 408	126 410
	G 1/8"	2,0	0,11	0 - 10	8	125 371	125 372	125 374
		2,0	0,11	0 - 10	8	125 349	126 147	126 149

Función de circuito	Conexión	Orificio [mm]	Valor Kv (agua) [m ³ /h] 1)	Rango de presiones [bar] 2)	Consumo de energía [W]	Nº de artículo según voltaje/frecuencia [V/Hz]		
						024/DC	024/50	230/50
Material del cuerpo: poliamida								
Sin mando manual								
C Electroválvula de 3/2 vías normalmente cerrada	subbase	1,5	0,07	0 - 10	5	126 390	126 391	126 393
Con mando manual								
C Electroválvula de 3/2 vías normalmente cerrada	subbase	1,5	0,07	0 - 10	5	126 396	126 397	126 399

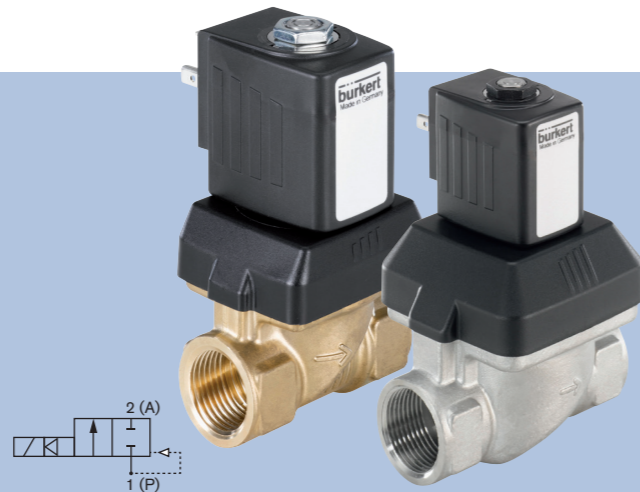
1) Medido a +20 °C, diferencia de presión de 1 bar
2) Medido como sobrepresión respecto a la presión atmosférica

Características				Nº de artículo
Un manifold				
De aluminio negro anodizado				005 020
Múltiples manifolds				
de aluminio	Espacio entre orificios A [mm]	Longitud total B [mm]	Espacio entre orificios C [mm]	
2 válvulas	57	65	-	005 023
3 válvulas	90	98	-	005 286
4 válvulas	123	131	-	005 287
5 válvulas	156	164	57	005 035
6 válvulas	189	197	57	005 038
8 válvulas	255	263	57	005 386
10 válvulas	321	329	90	005 764
Placa de cubierta con tapones y junta tórica, para el cierre de posiciones de válvula no usadas.				005 630

Electroválvula de 2/2 vías para líquidos y gases

6213 EV

- Sistema de diafragma más núcleo
- Sin golpes de ariete y con poco ruido
- Cuerpo optimizado para mayores caudales



6213 EV

El tipo 6213 EV en una electroválvula de 2/2 vías normalmente cerrada con un sistema de diafragma más núcleo. Se usa universalmente para líquidos. Se necesita una presión diferencial de 0,5 bar para una apertura completa.

Datos técnicos

Orificio	DN10-40 mm estándar
Material del cuerpo de válvula	Latón según la norma DIN EN 50930-6, acero inoxidable 1.4408 (316)
Parte interior de la válvula	Cuerpo de latón Latón, acero inoxidable y PPS Cuerpo de acero inoxidable Acero inoxidable y PPS
Material de junta	NBR, FKM, EPDM
Medio	NBR Fluidos neutros, agua, aceite hidráulico, aceite sin aditivos FKM (caucho fluorado) Soluciones permeables, aceites calientes con aditivos EPDM Fluidos y gases sin aceites ni grasas
Temperatura ambiente	Máx. +55 °C
Temperatura del fluido	NBR -10 °C a +80 °C FKM 0 °C a +90 °C con bobina de poliamida (caucho fluorado) 0 °C a +120 °C con bobina de epoxi EPDM -30 °C a +90 °C con bobina de poliamida -30 °C a +100 °C con bobina de epoxi
Tensiones	024/DC estándar, 024/50, 230/50
Tolerancia de tensión	±10%
Ciclo de servicio	100% de forma continua
Conexión eléctrica	Conector según la norma DIN EN 175301-803 Forma A (previamente DIN 43650) para conector tipo 2508 (no se incluye)
Tipo de protección	IP65 con conector
Instalación	Como se indique, preferiblemente con el actuador en posición vertical
Tiempos de respuesta¹⁾	0,1-4 segundos (dependiendo del orificio y la presión diferencial)

¹⁾ Medido en la salida de la válvula a 6 bar y +20 °C
Apertura: aumento de presión de 0 a 90%
Cierre: Caída de presión 100 al 10%

Dimensiones [mm] (consulte la hoja de datos para obtener detalles)

Dimensiones (bobina AC, 32mm)

DN	A	B	C
10	50	78,4	36
		78,4	
	50/55	82,9	
13	58/65	92,4	44,5
		65	
20	80	109,4	65
		116,4	

Dimensiones (bobina AC, 42mm / bobina DC, 65mm)

DN	A	B	C
40	132	193,3	104,5
		126	
25	95	166,3	77
		95	
40	132	193,3	104,5
		126	
25	95	166,3	77
		95	

Dimensiones (bobina DC, 40mm)

DN	A	B	C
10	50	78,4	36
		78,4	
	50/55	82,9	
13	58/65	92,8	44,5
		65	
20	80	109,8	65
		116,8	

DN orificio	Irrupción AC [VA]	Consumo de energía ¹⁾		Clase de aislamiento de la bobina ²⁾	
		Constante (bobina caliente) AC [VA/W]	DC [W]	Material de junta FKM	Material de junta NBR y EPDM
10	34	14/8	10 (11)	H	B
10	34	14/8	10 (11)	H	B
13	36	14/8	10 (11)	H	B
13	36	14/8	10 (11)	H	B
20	38	14/8	10 (11)	H	B
20	38	14/8	10 (11)	H	B
25	150	37/16	28 (29)	H	H
25	150	37/16	28 (29)	H	H
40	190	37/16	28 (29)	H	H
40	190	37/16	28 (29)	H	H

¹⁾ Los valores entre paréntesis se aplican a temperaturas de bobina de 20 °C
²⁾ H bobina de epoxi, B bobina de poliamida

Tabla de códigos

Función de circuito	Conexión [pulgadas]	Orificio [mm]	Valor Kv (agua) [m3/h]	Rango de presiones [bar]	Nº de artículo según voltaje/frecuencia [V/Hz]		
					024/DC	024/50	230/50
Cuerpo de latón, diafragma de FKM, bobina de epoxi, temperatura del medio 0 a +120 °C							
A Electroválvula de 2/2 vías normalmente cerrada	G 1/4	10	1,9	0 - 10	221 678	221 679	221 681
	G 3/8	10	1,9	0 - 10	221 610	221 611	221 613
	G 1/2	10	1,9	0 - 10	221 614	221 615	221 616
	G 1/2	13	3,6	0 - 10	221 622	221 623	221 625
	G 3/4	13	3,6	0 - 10	221 626	221 627	221 629
	G 3/4	20	8,3	0 - 10	221 638	221 639	221 641
	G 1	20	8,3	0 - 10	221 642	221 643	221 645
	G 1	25	11,0	0 - 10	227 537	221 733	221 736
	G 1 1/4	25	11,0	0 - 10	227 538	221 737	221 740
	G 1 1/2	40	30	0 - 10	227 544	227 724	227 726
G 2	40	30	0 - 10	227 545	227 728	227 730	
Cuerpo de latón, diafragma de EPDM, bobina de poliamida, temperatura del medio -30 a +90 °C							
A Electroválvula de 2/2 vías normalmente cerrada	G 1/4	10	1,9	0 - 10	221 670	221 671	221 673
	G 3/8	10	1,9	0 - 10	221 646	221 647	221 649
	G 1/2	10	1,9	0 - 10	221 650	221 651	221 653
	G 1/2	13	3,6	0 - 10	221 654	221 655	221 657
	G 3/4	13	3,6	0 - 10	221 658	221 659	221 661
	G 3/4	20	8,3	0 - 10	221 662	221 663	221 665
	G 1	20	8,3	0 - 10	221 666	221 667	221 669
Cuerpo de latón, diafragma de EPDM, bobina de epoxi, temperatura del medio -30 a +100 °C							

Tabla de códigos

Función de circuito	Conexión [pulgadas]	Orificio [mm]	Valor Kv (agua) [m ³ /h]	Rango de presiones [bar]	N° de artículo según voltaje/frecuencia [V/Hz]		
					024/DC	024/50	230/50
A Electroválvula de 2/2 vías normalmente cerrada	G 1	25	11	0 - 10	227 535	221 717	221 720
	G 1 1/4	25	11	0 - 10	227 536	221 721	221 724
	G 1 1/2	40	30	0 - 10	227 542	221 741	221 745
	G 2	40	30	0 - 10	227 543	221 746	221 749
Cuerpo de latón, diafragma de NBR, bobina de poliamida, temperatura del medio -10 a +80 °C							
A Electroválvula de 2/2 vías normalmente cerrada	G 1/4	10	1,9	0 - 10	221 674	221 675	221 677
	G 3/8	10	1,9	0 - 10	221 598	221 599	221 601
	G 1/2	10	1,9	0 - 10	221 606	221 607	221 609
	G 1/2	13	3,6	0 - 10	221 602	221 603	221 605
	G 3/4	13	3,6	0 - 10	221 618	221 619	221 621
	G 3/4	20	8,3	0 - 10	221 630	221 631	221 633
	G 1	20	8,3	0 - 10	221 634	221 635	221 637
Cuerpo de latón, diafragma de NBR, bobina de epoxi, temperatura del medio -10 a +80 °C							
A Electroválvula de 2/2 vías normalmente cerrada	G 1	25	11	0 - 10	227 533	221 725	221 728
	G 1 1/4	25	11	0 - 10	227 534	221 729	221 732
	G 1 1/2	40	30	0 - 10	227 539	221 750	221 753
	G 2	40	30	0 - 10	227 541	221 754	221 757

Tabla de códigos

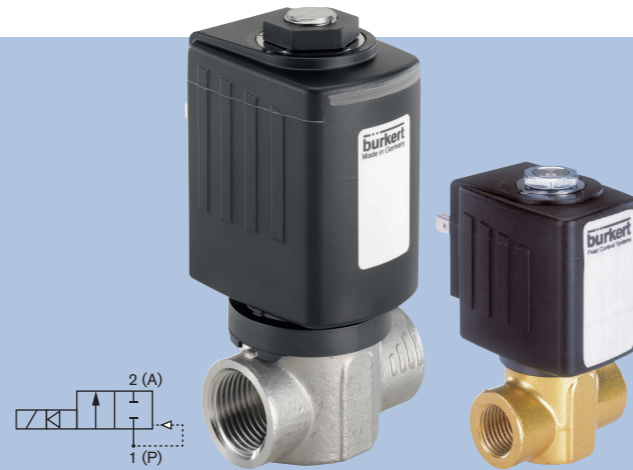
Función de circuito	Conexión [pulgadas]	Orificio [mm]	Valor Kv (agua) [m ³ /h]	Rango de presiones [bar]	N° de artículo según voltaje/frecuencia [V/Hz]		
					024/DC	024/50	230/50
Cuerpo de acero inoxidable, diafragma de FKM, bobina de epoxi, temperatura del medio 0 a +120 °C							
A Electroválvula de 2/2 vías normalmente cerrada	G 3/8	10	1,9	0 - 10	221 758	221 759	221 761
	G 1/2	13	3,6	0 - 10	221 762	221 763	221 765
	G 3/4	20	8,3	0 - 10	222 122	222 123	222 125
	G 1	25	11	0 - 10	227 550	228 430	222 143
	G 1 1/4	25	11	0 - 10	227 551	228 433	222 145
	G 1 1/2	40	30	0 - 10	227 557	228 436	222 147
	G 2	40	30	0 - 10	227 558	228 439	222 149
Cuerpo de acero inoxidable, diafragma de NBR, bobina de poliamida, temperatura del medio -10 a +80 °C							
A Electroválvula de 2/2 vías normalmente cerrada	G 3/8	10	1,9	0 - 10	222 150	222 151	222 152
	G 1/2	13	3,6	0 - 10	222 156	222 157	222 158
	G 3/4	20	8,3	0 - 10	222 168	222 169	222 170
	G 1	20	8,3	0 - 10	222 171	222 172	222 173
Cuerpo de acero inoxidable, diafragma de NBR, bobina de epoxi, temperatura del medio -10 a +80 °C							
A Electroválvula de 2/2 vías normalmente cerrada	G 1	25	11	0 - 10	222 193	228 429	227 546
	G 1 1/4	25	11	0 - 10	222 197	228 432	227 547
	G 1 1/2	40	30	0 - 10	222 201	228 435	227 552
	G 2	40	30	0 - 10	222 205	228 438	227 554
Cuerpo de acero inoxidable, diafragma de EPDM, bobina de poliamida, temperatura del medio -30 a +90 °C							
A Electroválvula de 2/2 vías normalmente cerrada	G 3/8	10	1,9	0 - 10	222 153	222 154	222 155
	G 1/2	13	3,6	0 - 10	222 159	222 160	222 161
	G 3/4	20	8,3	0 - 10	222 174	222 175	222 176
	G 1	20	8,3	0 - 10	222 177	222 178	222 179
Cuerpo de acero inoxidable, diafragma de EPDM, bobina de epoxi, temperatura del medio -30 a +100 °C							
A Electroválvula de 2/2 vías normalmente cerrada	G 1	25	11	0 - 10	227 548	228 431	222 195
	G 1 1/4	25	11	0 - 10	227 549	228 434	222 199
	G 1 1/2	40	30	0 - 10	227 555	228 437	222 203
	G 2	40	30	0 - 10	227 556	228 440	222 207

Electroválvula de 2/2 vías en tres versiones

6240

G 1/4", G 3/8", G 1/2"

- Gran rendimiento – pequeño tamaño
- Versión a alta presión hasta 40 bar
- Versión a alta temperatura hasta 180 °C
- Activación rápida
- Versión ATEX opcional
- Se conmuta sin presión diferencial



El tipo 6240 es una electroválvula con acoplamiento rígido. La válvula se abre sin presión diferencial a partir de cero bar. Su diseño especial hace posible su uso con fluidos gaseosos secos a alta presión y vapor hasta 180 °C.

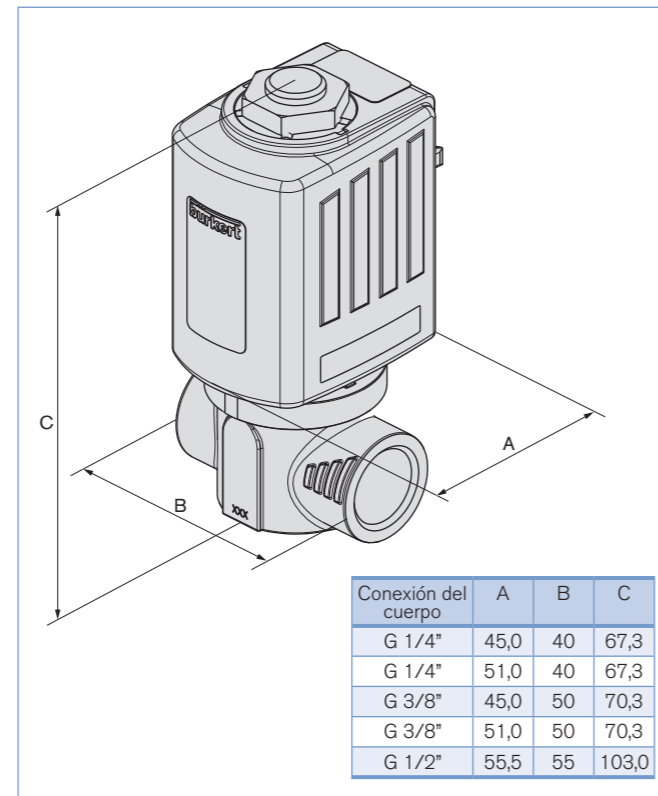
Datos técnicos

Conexiones de puerto	G 1/4", G 3/8", G 1/2"
Orificio	DN6,0 mm, DN12,0 mm
Material del cuerpo de válvula	Latón, acero inoxidable
Material de la bobina	Epoxi
Clase de aislamiento de la bobina	Clase H
Partes interiores de la válvula	Latón/acero inoxidable, PEEK, PTFE relleno de carbón, FKM (EPDM opcional) 1.4113, 1.4303
Material de junta	FKM, PTFE/FKM y PTFE/PEEK para las versiones a alta temperatura y presión (EPDM opcional)
Medio	Líquidos y gases neutros, como por ejemplo aire comprimido, agua, aceite hidráulico Versión a alta temperatura Vapor y fluidos calientes
Viscosidad	Máx. 21 mm ² /seg
Temperatura del fluido	FKM (caucho fluorado) -10°C a +140 °C PTFE/PEEK DN6 -40 °C a +180 °C, DN12 -40 °C a +140 °C EPDM -30°C a +120 °C (opcional)
Temperatura ambiente	máx. 55 °C
Tensión de servicio	24V DC, 24V/50Hz, 230/50Hz (otras a petición)
Tolerancia de tensión	±10%
Ciclo de servicio	100% de forma continua
Conexión eléctrica	Conector según la norma DIN EN 175 301-803 Forma A para conector tipo 2508 (no se incluye)
Tipo de protección	IP65 con conector
Peso	AC 8W, DC 10W (300g); AC 18W, DC 16W (800g)
Instalación	Como se indique, preferiblemente con el actuador en posición vertical

Orificio [mm]	Tamaño de bobina [mm]	Irrupción AC [VA]	Consumo de energía			Tiempos de respuesta	
			Constante AC [VA/W]	DC (bobina caliente/fría) [W]	Apertura [ms]	Cierre [ms]	
6	32	32	18	8	10/12	10-20	40-50
6	40	40	23	10	12/14	10-20	40-50
12	42	105	37	18	16/21	20-40	80-100

Tiempos de respuesta [ms]: Medidos en la salida con presión de entrada de 6 bar a +20 °C
Apertura: Aumento de presión de 0 a 90% Cierre: Disminución de presión 100 al 10 %

Dimensiones [mm] (consulte la hoja de datos para obtener detalles)



Dimensiones [mm] (consulte la hoja de datos para obtener detalles)

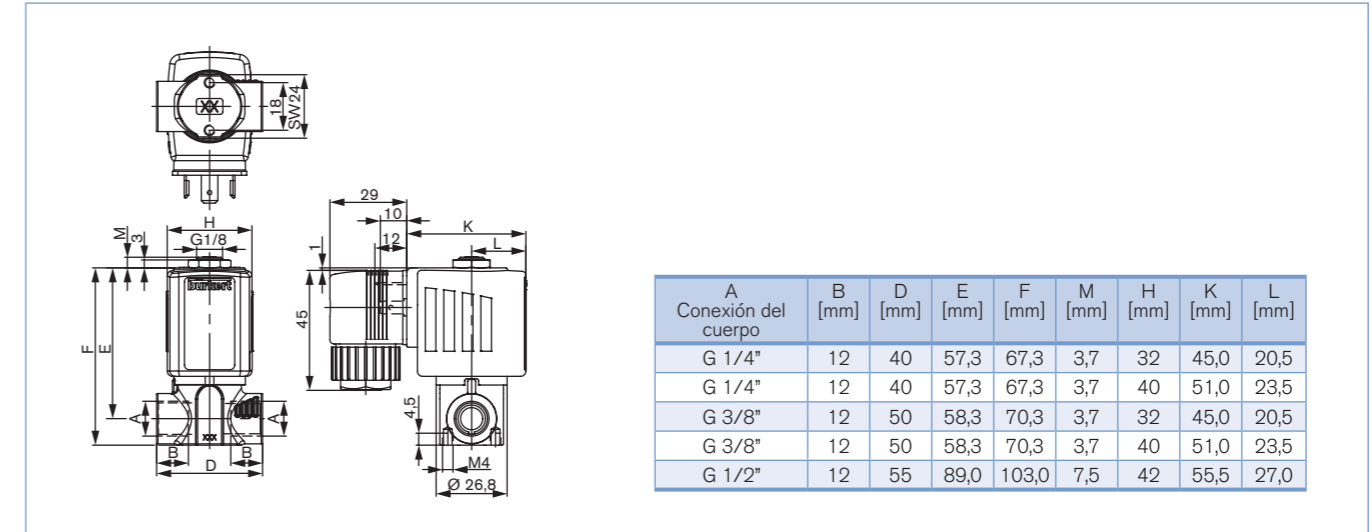


Tabla de códigos

Versión estándar, todas las válvulas con junta de FKM, sin conector									
Función de circuito	Conexión [pulgadas]	Orificio [mm]	Valor Kv (agua) [m ³ /h]	Rango de presiones [bar] 1)	Tamaño de bobina [mm]	N° de artículo según voltaje/frecuencia [V/Hz]			
						024/DC	024/50	230/50	
A Electroválvula de 2/2 vías normalmente cerrada	Temperatura del fluido -10 a +120°C, junta de FKM								
	Cuerpo de latón								
	G 1/4"	6	0,6	0 - 16	32	177 800	177 801	177 802	
	G 3/8"	6	0,6	0 - 16	32	177 803	177 804	177 805	
Cuerpo de acero inoxidable									
G 1/4"	6	0,6	0 - 16	32	177 806	177 807	177 808		

Versión para alta temperatura, todas las válvulas con junta de PTFE/PEEK, sin conector									
Función de circuito	Conexión [pulgadas]	Orificio [mm]	Valor Kv (agua) [m ³ /h]	Rango de presiones [bar] 1)	Tamaño de bobina [mm]	N° de artículo según voltaje/frecuencia [V/Hz]			
						024/DC	024/50	230/50	
A Electroválvula de 2/2 vías normalmente cerrada	Temperatura del fluido -40 a +180°C, junta de PTFE/grafito								
	Cuerpo de acero inoxidable								
	G 1/4"	6	0,6	0 - 16	32	184 739	184 740	184 741	
G 1/2"	12	2,2	0 - 16	42	238 638	238 639	238 640		

Versión para alta presión, todas las válvulas con junta de PTFE/FKM, sin conector									
Función de circuito	Conexión [pulgadas]	Orificio [mm]	Valor Kv (agua) [m ³ /h]	Rango de presiones [bar] 1)		Tamaño de bobina [mm]	N° de artículo según voltaje/frecuencia [V/Hz]		
				medio líquido	medio gaseoso		024/DC	024/50	230/50
A Electroválvula de 2/2 vías normalmente cerrada	Temperatura del fluido -10 a +120°C, junta de PTFE/FKM								
	Cuerpo de latón								
G 1/4"	6	0,6	0 - 25	0 - 40	40	184 742	184 743	184 744	
G 3/8"	6	0,6	0 - 25	0 - 40	40	184 745	184 746	184 747	

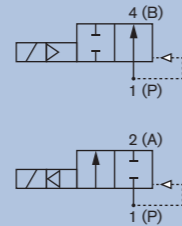
1) Sobrepresión respecto a la presión atmosférica

Electroválvula de 2/2 vías con servodíafragma

6281 EV

G 1/2" - G 2"

- Absorbe los golpes de ariete y genera poco ruido
- Diafragma robusto
- Fácil instalación



Electroválvula servoasistida con servodíafragma para el control de fluidos líquidos o gaseosos. Se necesita una diferencia de presión de 0,5 bar para una conmutación completa.

Datos técnicos

Rango de presiones	0,2-16 bar máx.
Temperatura del fluido	NBR -10 °C a +80 °C FKM (caucho fluorado) 0 °C a +120 °C (con bobina de poliamida +90 °C)
Temperatura ambiente	+55 °C, máx.
Tolerancia de tensión	±10 %
Ciclo de servicio	100% de forma continua
Material del cuerpo de válvula	Latón según la norma DIN EN 50930-6 Acero inoxidable
Material de junta	NBR, FKM, (EPDM opcional)
Material de la bobina	Poliamida o epoxi (clase H)
Consumo de energía	DC: 8 W, AC: 24 VA (irrupción), Función de circuito A -14/8 VA (constante) Función de circuito A -16/7 VA (constante)
Tipo de protección	IP65 (con conector)
Conexión eléctrica	Conector según la norma DIN EN 175301-803 Forma A (previamente DIN 43650) para conector tipo 2508 (se suministra de serie)
Tiempos de respuesta²⁾	0,1-4 segundos (dependiendo del orificio y la presión diferencial)

²⁾ Medido a la salida de la válvula a 6 bar y +20 °C.
Opening: pressure build-up 0 to 90%, Closing: Alivio de presión 100 al 10 %

Opciones

- Versión de EPDM hasta +100 °C con bobina de epoxi
- Aprobación europea sobre gases, EPDM con KW W270
- Latón libre de zinc
- Versión Ex disponible

Dimensiones [mm] (consulte la hoja de datos para obtener detalles)

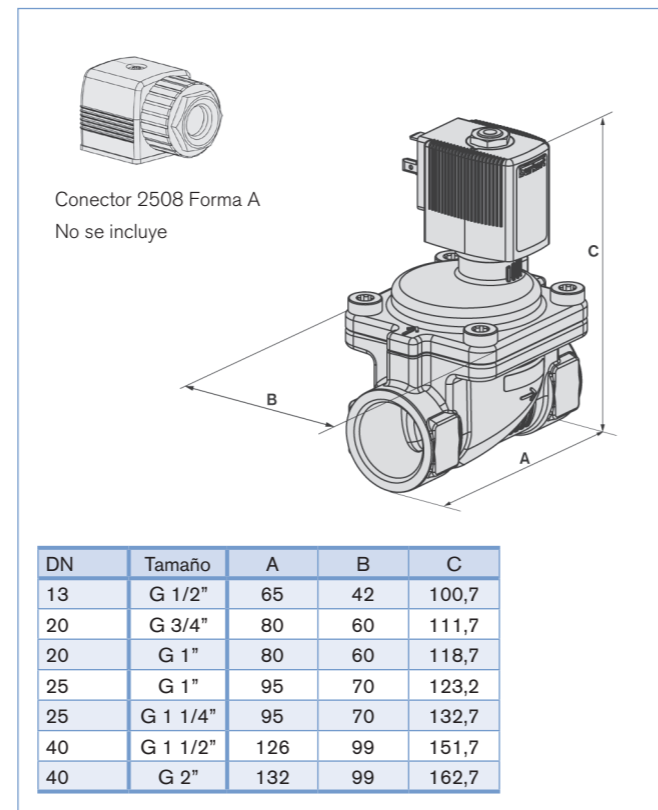


Tabla de códigos

Conexión [pulgadas]	Orificio [mm]	Valor Kv (agua) [m³/h]	Rango de presiones [bar]	Nº de artículo según voltaje/frecuencia [V/Hz]		
				024/DC	024/50-60	230/50-60
Normalmente cerrada (otras versiones a petición)						
Cuerpo de latón, material de junta NBR, bobina de poliamida, temperatura del medio -10 a +80 °C						
G 1/2	13	3,8	0,2 - 16	221 844	221 845	221 846
G 3/4	20	8,5	0,2 - 16	221 850	221 851	221 852
G 1	25	12	0,2 - 16	221 856	221 857	221 858
G 1 1/4	25	12	0,2 - 16	221 859	221 860	221 861
G 1 1/2	40	30	0,2 - 16	221 862	221 863	221 864
G 2	40	30	0,2 - 16	221 865	221 866	221 867
Cuerpo de acero inoxidable, material de junta FKM, bobina de epoxi, temperatura del medio 0 a +120 °C						
G 1/2	13	3,8	0,2 - 16	221 989	221 990	221 991
G 3/4	20	8,5	0,2 - 16	221 992	221 993	221 994
G 1	20	8,5	0,2 - 16	221 995	221 996	221 997
G 1	25	12	0,2 - 16	221 998	221 999	222 000
G 1 1/4	25	12	0,2 - 16	222 001	222 002	222 003
G 1 1/2	40	30	0,2 - 16	222 004	222 005	222 006
G 2	40	30	0,2 - 16	222 007	222 008	222 009

Conexión [pulgadas]	Orificio [mm]	Valor Kv (agua) [m³/h]	Rango de presiones [bar]	Nº de artículo según voltaje/frecuencia [V/Hz]		
				024/DC	024/50	230/50
Normalmente abierto (otras versiones a petición)						
Cuerpo de latón, material de junta NBR, bobina de epoxi, temperatura del medio -10 a +80 °C						
G 1/2	13	3,8	0,2 - 16	221 926	221 928	221 929
G 3/4	20	8,5	0,2 - 16	221 934	221 935	221 936
G 1	25	12	0,2 - 16	221 940	221 941	221 942
G 1 1/4	25	12	0,2 - 16	221 943	221 944	221 945
G 1 1/2	40	30	0,2 - 16	221 946	221 947	221 948
G 2	40	30	0,2 - 16	221 949	221 950	221 951
Cuerpo de acero inoxidable, material de junta FKM, bobina de epoxi, temperatura del medio 0 a +120 °C						
G 1/2	13	3,8	0,2 - 16	228 387	228 388	228 389
G 3/4	20	8,5	0,2 - 16	228 390	228 391	228 392
G 1	25	12	0,2 - 16	228 393	228 394	228 395
G 1 1/4	25	12	0,2 - 16	228 396	228 397	228 398
G 1 1/2	40	30	0,2 - 16	228 399	228 400	228 401
G 2	40	30	0,2 - 16	228 402	228 403	228 404

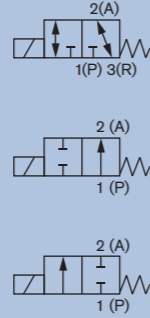
6281 EV

Electroválvula de balancín de 2/2 y 3/2 vías Para aplicaciones analíticas

6606

DN1,5 mm o DN1,6 mm

- Con diafragma aislante
- Para fluidos agresivos
- Volumen muerto igual a cero
- También adecuada para vacío
- 16 mm de anchura
- Hermeticidad a contrapresión alta



La electroválvula de balancín de acción directa tipo 6606 (2/2 y 3/2 vías), tiene un volumen muerto mínimo y baja holgura, y un contorno interior fácil de limpiar. El medio solo está expuesto al material de la carcasa y a la junta. La transferencia de calor hacia el medio es mínima, puesto que la carcasa también está separada de la bobina por una placa de acero inoxidable. La válvula es especialmente adecuada para la dosificación, el llenado, el mezclado y el despacho de pequeñas cantidades de fluidos corrosivos.

Datos técnicos

Rango de presiones	Vac - 2 bar
Temperatura del fluido	0 °C a +50 °C
Temperatura ambiente	Máx. +55 °C
Tolerancia de tensión	±10%
Ciclo de servicio	100% de forma continua
Material del cuerpo de válvula	PEEK, PVDF, ETFE
Material de junta	FFKM
Consumo de energía	3,4 W
Tipo de protección	IP65 con cables separados o con conector IP40 con conector rectangular
Conexión eléctrica	- Conector rectangular tipo 2505 - Conexión según la norma DIN EN 175301-803 (previamente DIN 43650) para conector, Forma C - 2 cables separados FEP, AWG24, 500 mm de longitud - Conector circular y conexión por terminales planos en el lateral opcional
Tiempos de respuesta	según la norma ISO 12238:2001; medido a la salida de la válvula a 2 bar y +20 °C Apertura apr. 25 ms (aumento de presión de 0 a 10%) Cierre apr. 25 ms (caída de presión de 100 a 90%)
Volumen interno	Dependiendo del cuerpo en G/NPT 1/8 85 µl con brida 68 µl en cuerpo UNF 30 µl (2/2), 55 µl (3/2) opcional < 10 µl

Dimensiones [mm] (consulte la hoja de datos para obtener detalles)

Conexión en manifold

Conexión UNF

Tamaño	A	B	C
G 1/8"	45	21,8	61,1
UNF 1/4-28	37,8	23,8	60,1
Tubo	39	16	54,8
Brida	27	16	51,9

Dimensiones [mm] (consulte la hoja de datos para obtener detalles)

Conexión manifold Bürkert

Conexión por terminales planos en la parte superior

Conexión por terminales planos en el lateral

vista inferior

interfaz de brida para colector

No se aplica el puerto intermedio en la función 2/2 vías

Válvula con racores y conector rectangular

Para la versión de 2/2 vías no es aplicable el puerto NO

Válvula con UNF 1/4-28 y cable separado

Para la versión de 2/2 vías no es aplicable el puerto NO

Válvula con G 1/8 o NPT 1/8 y conexión por terminales planos en la parte superior

Para la versión de 2/2 vías no es aplicable el puerto intermedio

6606

Tabla de códigos

Función de circuito	Conexión	Orificio [mm]	Valor Kv (agua) [m ³ /h] 1)	Valor Kv (agua) [l/min]	Valor QNn (aire) [l/min]	Rango de presiones [bar] 2)	Material del cuerpo de válvula	Conexión eléctrica	Voltaje/frecuencia [V/Hz]	Nº de artículo
A Electroválvula de 2/2 vías normalmente cerrada	UNF 1/4-28	1,5	0,039	0,66	42	Vac. - 2	ETFE	Cables separados, 500 mm	024/DC	137 759
								Conector rectangular		
	G 1/8"	1,6	0,060	1,02	65	Vac. - 2	PVDF	Conector hacia los lados	024/DC	137 746
								Cables separados, 500 mm		
	Espiga para tubos	1,6	0,039	0,66	42	Vac. - 2	PVDF	Conector rectangular	024/DC	137 764
								Cables separados, 500 mm		
	Conexión brida Bürkert	1,6	0,039	0,66	42	Vac. - 2	PEEK	Cables separados, 500 mm	012/DC	137 744
								Conector hacia los lados		
								Conector hacia los lados	024/DC	137 741
	B Electroválvula de 2/2 vías normalmente abierta	G 1/8"	1,6	0,060	1,02	65	Vac. - 2	PVDF	Conector hacia los lados	024/DC
Cables separados, 500 mm										
T válvula de 3/2 vías función universal	UNF 1/4-28	1,5	0,025	0,43	27	Vac. - 2	ETFE	Cables separados, 500 mm	024/DC	137 779
								Conector rectangular		
	G 1/8"	1,6	0,047	0,80	51	Vac. - 2	PVDF	Cables separados, 500 mm	024/DC	137 771
								Conector hacia los lados		
								Conector hacia los lados	024/DC	137 769
	Espiga para tubos	1,6	0,025	0,43	27	Vac. - 2	PVDF	Cables separados, 500 mm	012/DC	137 782
								Conector rectangular		
								Conector hacia los lados	012/DC	137 781
								Conector hacia los lados	024/DC	139 150
	Conexión de manifold Bürkert	1,6	0,032	0,54	35	Vac. - 2	PEEK	Cables separados, 500 mm	024/DC	137 768
Conector rectangular										
Conector hacia los lados								012/DC	137 766	
Conector hacia los lados								024/DC	137 765	

1) Medido a +20 °C , 2 bar de presión a la entrada de la válvula y 1 bar a la salida
2) Presión manométrica con respecto a la presión atmosférica predominante

Número de estaciones de válvulas	Dimensiones A [mm]	Nº de artículo
Bocas		
2	37,50	651 506
3	53,75	651 510
4	70,25	651 507
5	86,75	651 508
6	103,30	651 509
7	119,80	651 521
8	163,30	651 522

Distribuidor/colector estándar: convencional de entrada/salida, de salida/entrada individual (todos ellos UNF1/4-28) suministrado sin válvulas; material: PEEK

We make ideas flow.



/ Transporte neumático / El aire bajo control.

¿Quiere saber cómo hacer más sencillo su sistema de control de aire de impulsión? Un sistema de transporte a presión requiere un control del caudal de aire de transporte, bien para proteger las tuberías de la obstrucción, bien para preservar la calidad de los materiales a granel y sus propiedades, o incluso para proteger el medio ambiente de la contaminación. Por ello regular con precisión los caudales de aire de impulsión es sumamente importante. Hágalo más fácil con Bürkert.



www.burkert.es

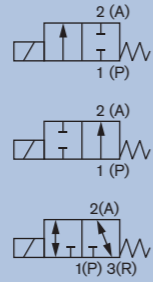
bürkert
FLUID CONTROL SYSTEMS

Electroválvula de 2/2 y 3/2 vías para aplicaciones analíticas

6624

TwinPower

- 10 mm de anchura de instalación
- Orificio DN0,8-1,6 mm
- Separado del medio, para fluidos agresivos
- Acción directa
- Apta para vacío



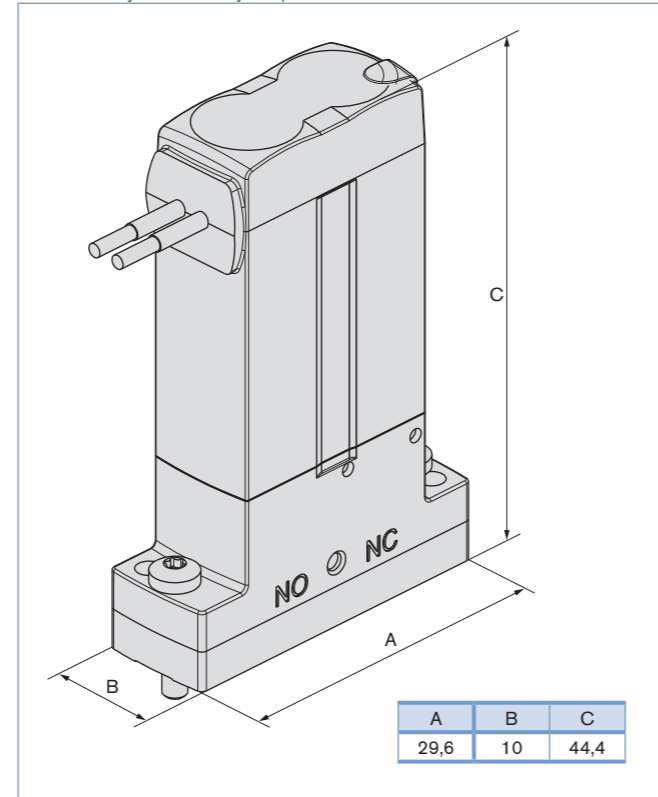
Nuestra revolucionaria tecnología Twin-power emplea dos bobinas. Su innovador concepto de actuador se combina con el demostrado principio del balancín. Su reducción integrada de potencia disminuye el consumo energético en un 75 %, y tiene las mismas características que una unidad de 16 mm. En combinación con otras características de diseño, la transferencia de calor al interior del medio puede reducirse al mínimo. En el diseño de la 6624, sus principales beneficios están en su gran facilidad de limpieza en su alta fiabilidad. Puesto que se utilizan materiales de alto rendimiento, la 6624 se adapta a la perfección al manejo de fluidos agresivos. La válvula está disponible en versión de 2/2 y 3/2 vías.

Datos técnicos

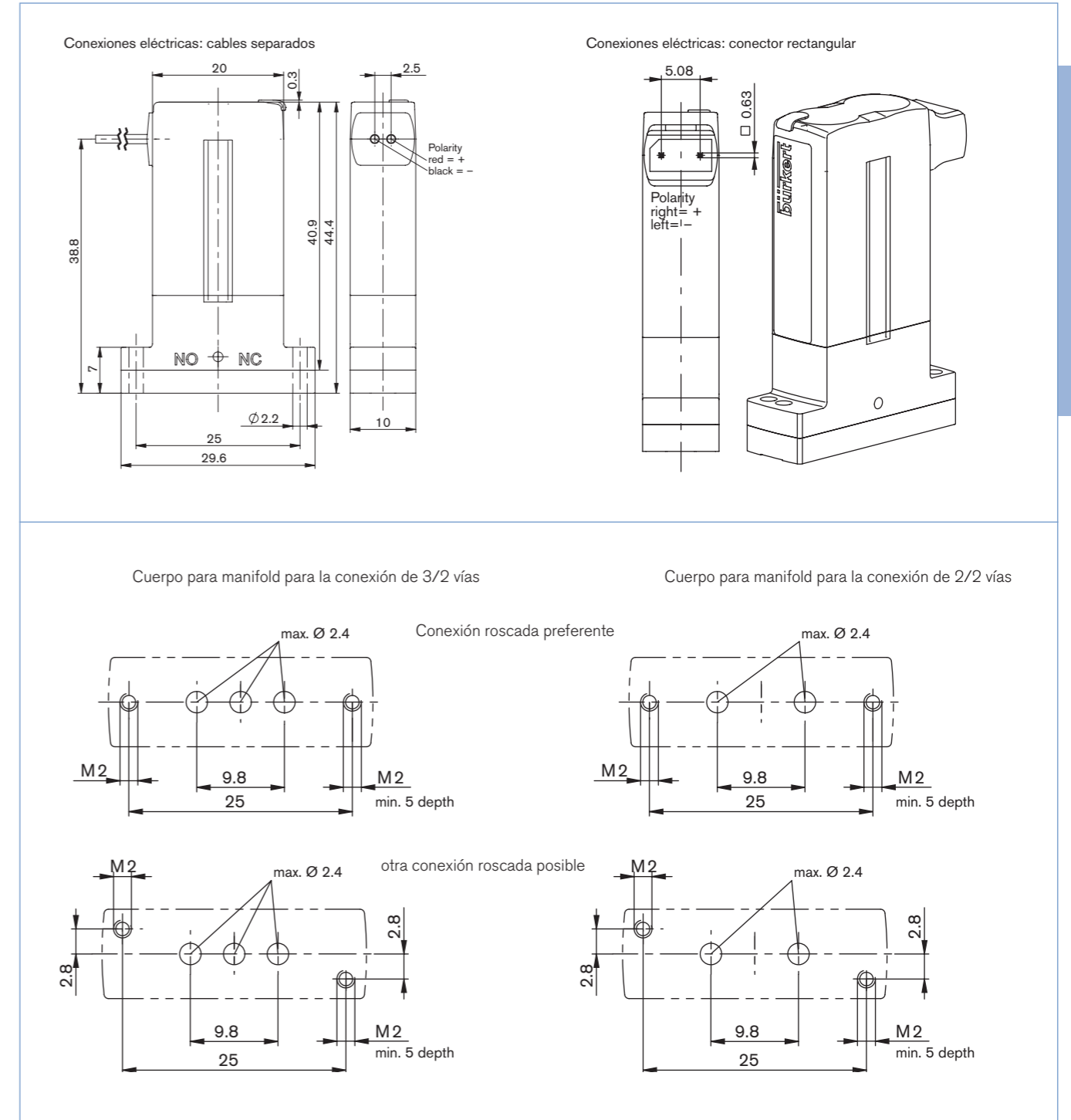
Orificio	DN0,8 mm (Vac-5 bar), DN1,6 mm (Vac-2 bar)
Material del cuerpo de válvula	PEEK / PPS
Material de junta	FFKM / FKM / EPDM
Medio	Resistente a fluidos y gases neutros y agresivos; consulte la tabla de resistencias de Bürkert
Temperatura del fluido	FFKM +15 °C a +50 °C FKM -5 °C a +50 °C EPDM -5 °C a +50 °C
Temperatura ambiente	FFKM +15 °C a +55 °C FKM -10 °C a +55 °C EPDM -10 °C a +55 °C
Volumen interno	<100 µl
Conexión	Brida / UNF / espiga para tubos
Conexión eléctrica	Cables separados, conector rectangular tipo 2505 (no se incluye)
Tensiones de servicio	24V ¹⁾
Tolerancia de tensión	24V ±10% ²⁾ 12V +10% / -5% ²⁾
Potencia nominal	Potencia de irrupción de 4 W Corriente constante nominal 1 W (reducción interna de potencia)
Ciclo de servicio	Funcionamiento continuo 100% ED
Instalación	Según sea necesario
Tipo de protección	IP40
Frecuencia de conmutación	Máx. 5 Hz ³⁾
Tiempos de respuesta	Según la norma ISO 12238 Apertura aprox. 10 ms (aumento de presión de 0 a 10%) Cierre aprox. 13 ms (caída de presión de 100 a 90%)

Dimensiones [mm]

(consulte la hoja de datos adjunta para obtener más detalles)



Dimensiones [mm] (consulte la hoja de datos adjunta para obtener más detalles)



6624

¹⁾ Voltaje de batería, compruebe la polaridad (rojo= +, negro= -)
²⁾ Ondulación máx. permitida
³⁾ a temperatura ambiente de 20 °C

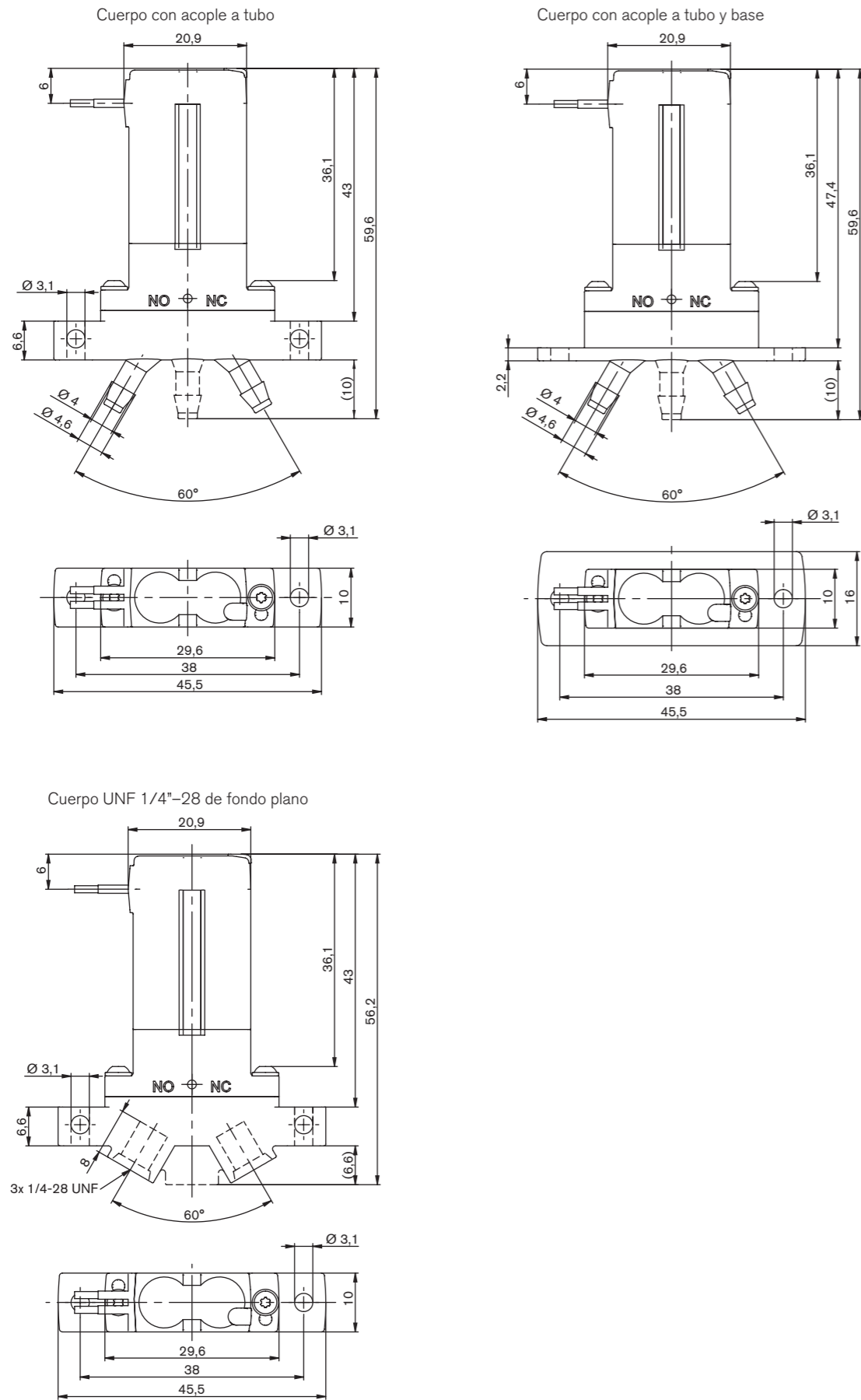


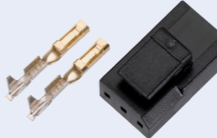


Tabla de códigos

Orificio [mm]	Conexión	Valor Kv (agua) [m³/h] 1)	Rango de presiones [bar] 2)	Máx. diferencia de presión [bar]	Material de junta	Material del cuerpo de válvula	Conexión eléctrica	Tensión	Nº de artículo
Función de circuito A, válvula de 2/2 vías, normalmente cerrada									
0,8	Subbase	0,01	Vac.-5	5	EPDM	PPS	Conector rectangular 3)	24	241 399
0,8	UNF	0,01	Vac.-5	5	FFKM	PEEK	Cables separados	24	241 346
1,6	Subbase	0,04	Vac.-2	2	FFKM	PEEK	Cables separados	24	227 814
1,6	Subbase	0,04	Vac.-2	2	FKM	PEEK	Conector rectangular 3)	24	247 043
1,6	UNF	0,04	Vac.-2	2	FFKM	PEEK	Cables separados	24	241 361
1,6	UNF	0,04	Vac.-2	2	FFKM	PEEK	Conector rectangular 3)	24	241 418
1,6	Tubo	0,04	Vac.-2	2	FFKM	PEEK	Cables separados	24	237 705
1,6	Subbase	0,04	Vac.-2	2	FFKM	PEEK	Cables separados	24	242 530
Función de circuito T, válvula de 3/2 vías, funciones universales									
0,8	Subbase	0,01	Vac.-5	5	EPDM	PPS	Conector rectangular 3)	24	241 429
0,8	UNF	0,01	Vac.-5	5	FFKM	PEEK	Cables separados	24	241 375
1,6	Subbase	0,04	Vac.-2	2	FFKM	PEEK	Cables separados	24	227 815
1,6	UNF	0,04	Vac.-2	2	FFKM	PEEK	Conector rectangular 3)	24	241 448
1,6	UNF	0,04	Vac.-2	2	FFKM	PEEK	Cables separados	24	241 389
1,6	Tubo	0,04	Vac.-2	2	FFKM	PEEK	Cables separados	24	241 387

1) Medido a +20 °C, 1 bar de presión en la entrada de la válvula y salida libre.
 2) Medida como sobrepresión respecto a la presión atmosférica.
 3) Cable rectangular, tipo 2505 (pidase por separado; para ver las opciones de selección, consulte los accesorios)

Accesorios	Características	Nº de artículo
	Conector tipo 2505 con cable de 3 m	133 486
	Conector tipo 2505 con cables separados de 300 mm	644 068
	Conector tipo 2505, contacto sencillo para montaje individual	644 067
Junta para la unión del conector de tubo con el apantallamiento	EPDM, espuma	685 294

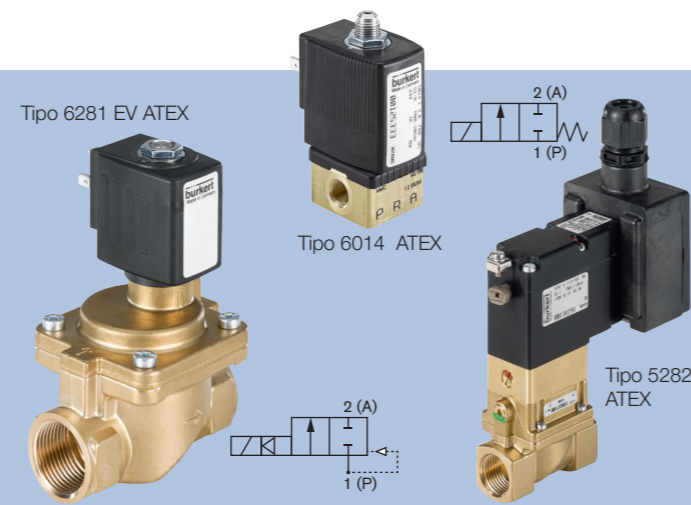
Accesorios	Características	Nº de artículo
	Conector rectangular tipo 2505 con cable de 3 m	133 486
	Conector rectangular tipo 2505 con cables separados de 300 mm	644 068
	Conector rectangular tipo 2505, contacto sencillo para montaje individual	644 067
Junta para la unión del conector de tubo con el soporte	EPDM, espuma	685 294

Electroválvulas ATEX para entornos explosivos

ATEX Select

G 1/8" a G 2"

- Válvulas para uso en Zona 1
- Tipo 6013 ATEX: Electroválvula de acción directa modelo «through-way»
- Tipo 6281 EV ATEX: Válvula modelo «through-way» servopilotada
- Tipo 5282 ATEX: Válvula modelo «through-way» separada del medio
- Electroválvula de acción directa tipo 6014 ATEX de 3 vías



ATEX Select

Tabla de códigos

5282 ATEX, rango de presiones: 0,5 - 10 bar					
Puerto [pulgadas]	Orificio [mm]	Valor Kv [m3/h]	Material de junta	Nº de artículo	
				24V AC&DC	230V AC&DC
Latón					
G 1/2	13	4	NBR	307168	307171
G 3/4	20	5	NBR	307188	307192
G 1	25	10	NBR	307204	307212
G 1 1/2	40	20	NBR	307236	307237
G 2	50	40	NBR	307243	307245
Acero inoxidable					
G 1/2	20	5	FKM	308677	308708
G 3/4	20	5	FKM	308706	308709
G 1	25	10	FKM	308688	308733
G 1 1/2	40	20	FKM		313857
G 2	50	40	FKM		312632

Datos técnicos

	5282 ATEX	6013 ATEX	6281 EV ATEX
Rango de tamaños	1/2" a 2"	1/8" y 1/4"	1/2" a 2"
Temperatura del fluido	0 °C a +70 °C	-10 °C a +100 °C	FKM 0 °C a +90 °C, NBR -10 °C a +80 °C
Temperatura superficial	T5 = +100 °C	T4 = 135 °C	T4 = 135 °C
Material del cuerpo de válvula	Latón o acero inoxidable 1.4581	Latón o acero inoxidable 1.4305	Latón o acero inoxidable
Material de junta	NBR o FKM	FKM	NBR o FKM
Consumo de energía	DC: 40 W (irrupción) 3 W (constante)	DC: 9 W	DC: 9 W
Tipo de protección	IP65	IP65, NEMA4	IP65
Conexión eléctrica	Con cable moldeado de 3 m de longitud o con caja de conexiones (sin fusible)	Con cable moldeado de 3 m de longitud	Con cable moldeado de 3 m de longitud
Acreditaciones	PTB 03 ATEX 1030X II 2G, II 2D, IEC Ex PTB 05.0026X, Ex ed IIC T5 o Ex es mb IIC T5 o Ex ed ia IIC T5 o Ex ed mb ia IIC T5, Ex tD A21 IP65 T +100 °C	PTB 00 ATEX 2129X Ex m II T4, II 2G, II 2D IP65, Tu -30 °C hasta +60 °C	PTB 00 ATEX 2129X Ex m II T4, II 2G, II 2D IP65, Tu -30 °C a +60 °C
Mando	Mando manual de serie	Opcional	Opcional

Opciones

- Tipo 6013 ATEX – normalmente abierta
- Tipo 6281 EV ATEX – normalmente abierta
- Tipo 5282 ATEX – normalmente abierta
- Tipo 6014 ATEX - normalmente abierta

Datos técnicos

	6014 Ex.	6014 Exi
Orificio	DN 1,5 - 20mm	DN0,9mm
Material del cuerpo de válvula	Latón, acero inoxidable 1.4305	Placa base/rosca
Material de junta	FKM	Latón, acero inoxidable 1.4305
Temperatura del fluido	-10°C a + 55°C	Latón, acero inoxidable 1.4305
Temperatura ambiente		FKM
Montaje sencillo	-10°C a + 55°C	
Ensamblaje del colector	-10°C a + 40°C	
Tolerancia de tensión	± 10%	Aire comprimido lubricado y no lubricado, nitrógeno
Ciclo de servicio	100%	-10°C a + 100°C
Conexión eléctrica	Cable de 3 m moldeado Caja de conexiones opcional	-10°C a + 55°C
Tipo de protección	IP65	Conectores según la norma DIN EN 175301-803 (previamente norma DIN 43650), Forma A para conector tipo 2508 (no se incluye). ¡Asegúrese de que la polaridad sea la correcta!
Tipo de protección	II 2 G Ex m II T4 PTB00 ATEX 2129 X II 2 D IP65 T135°C	IP65 con conector
Acreditaciones	PTB 03 ATEX 1030X II 2G, II 2D, IEC Ex PTB 05.0026X, Ex ed IIC T5 o Ex es mb IIC T5 o Ex ed ia IIC T5 o Ex ed mb ia IIC T5, Ex tD A21 IP65 T +100 °C	PTB 00 ATEX 2129X Ex m II T4, II 2G, II 2D IP65, Tu -30 °C a +60 °C
Mando	Mando manual de serie	Opcional

Esta página solamente muestra un pequeño ejemplo de la gama completa.

Dimensiones [mm] (consulte la hoja de datos para obtener detalles)

Versión con caja de conexiones

Versión con cable moldeado

DN	D	B1	E1	F	L1	H1	H2
13	G 1/2	123,0	40	14	65	180,0	123,0
20	G 1/2	131,0	60	14	100	188,0	131,0
20	G 3/4	131,0	60	16	100	188,0	131,0
25	G 1	141,0	70	18	115	198,0	141,0
32	G 1 1/4	147,0	85	20	126	204,0	147,0
40	G 1 1/2	156,0	85	22	126	213,0	156,0
50	G 2	177,5	115	24	164	234,5	177,5
65	G 2 1/2	185,0	115	27	180	242,0	185,0

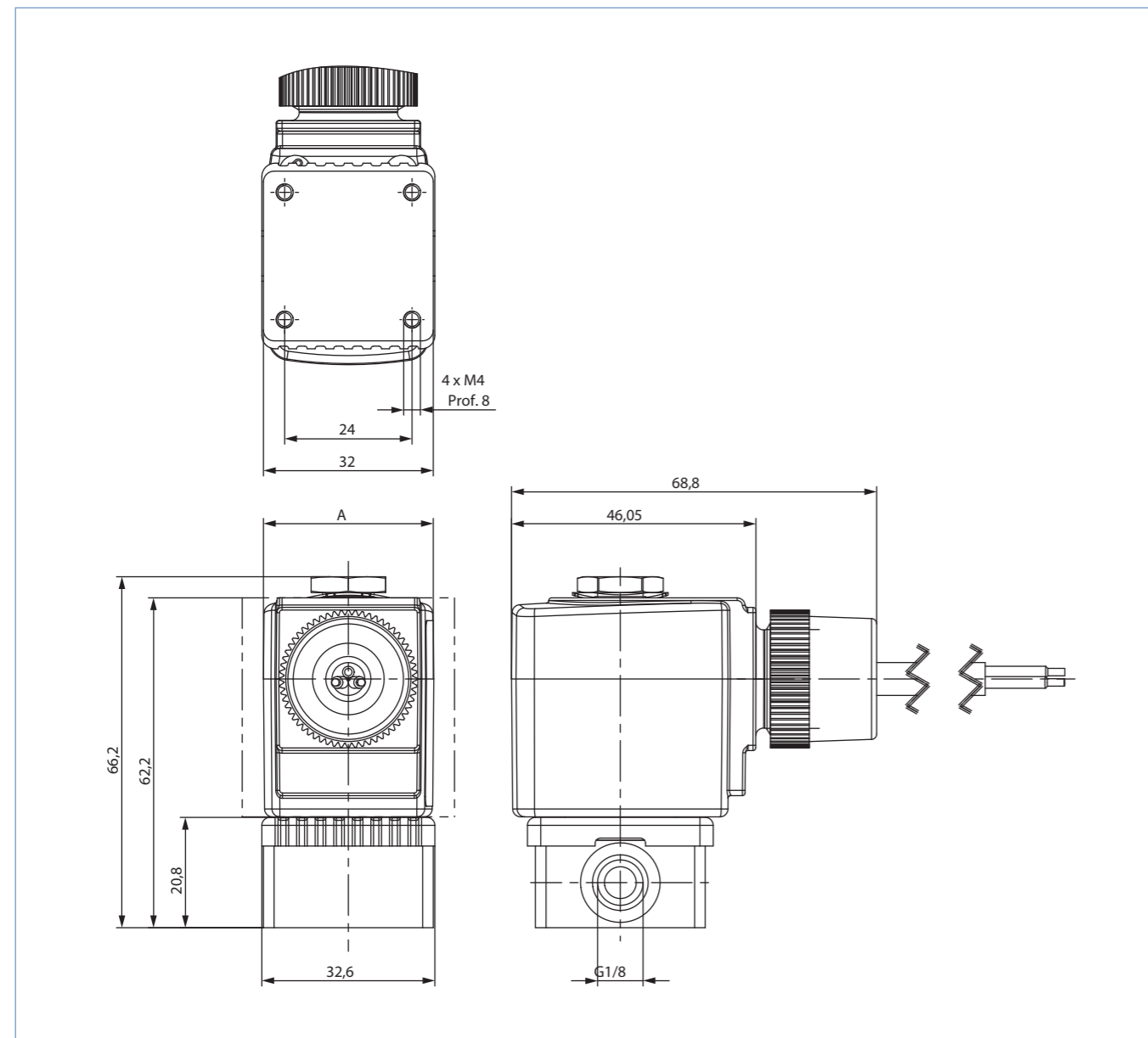
Tabla de códigos

6013 ATEX					
Puerto [pulgadas]	Orificio [mm]	Valor Kv [m ³ /h]	Rango de presiones [bar]	Nº de artículo	
				024V AC&DC	230V AC&DC
Latón					
G 1/8	2	0,12	0 - 10	351895	-
	3	0,23	0 - 5	-	-
G 1/4	2	0,12	0 - 10	351909	351920
	3	0,23	0 - 5	351896	351925
Acero inoxidable					
G 1/8	2	0,12	0 - 10	351900	351926
	3	0,23	0 - 5	351933	-
G 1/4	2	0,12	0 - 10	351901	351914
	3	0,23	0 - 5	351899	351936

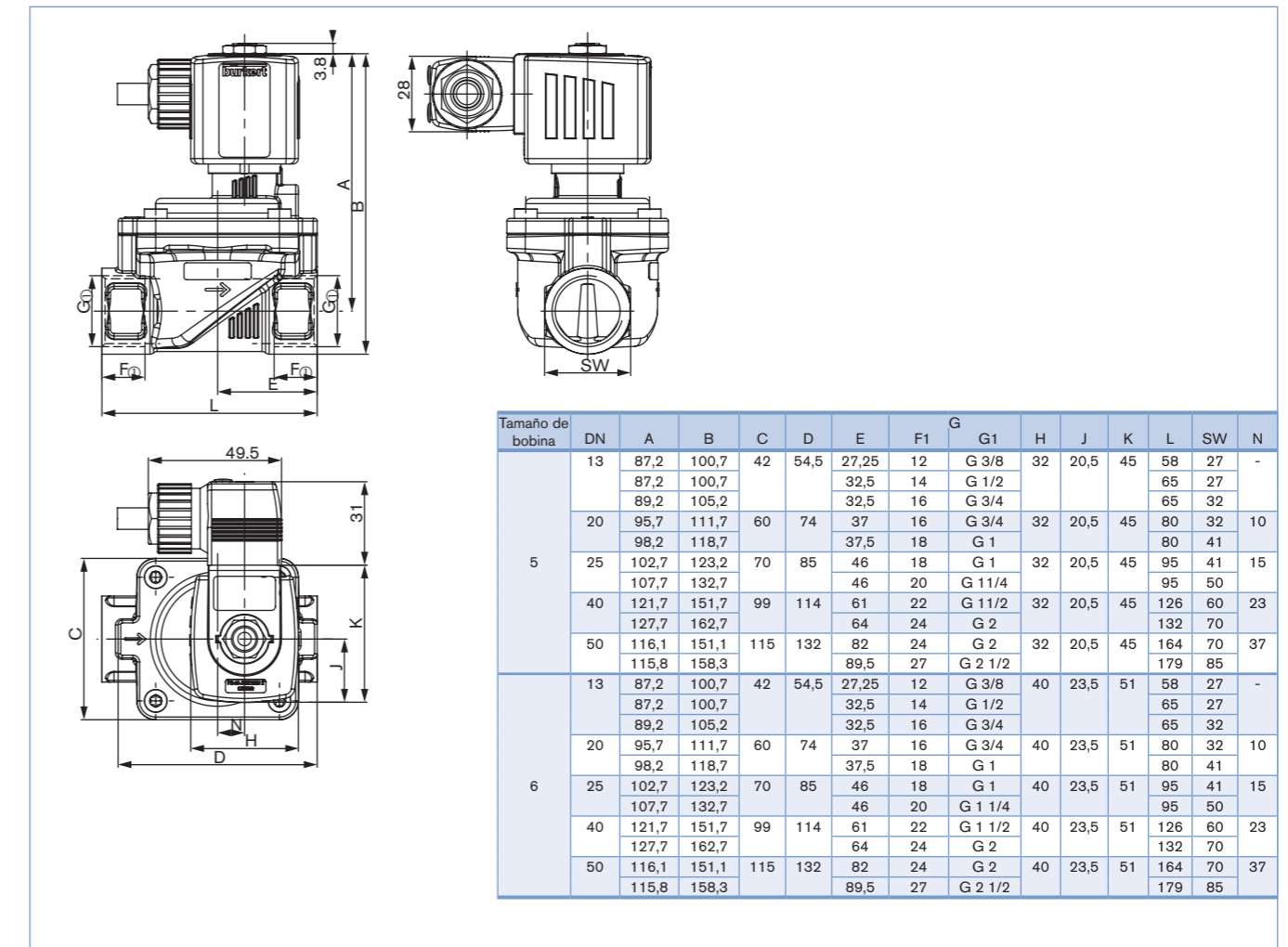
Tabla de códigos

6281 EV ATEX, rango de presiones: 0,2 - 16 bar				
Conexión [pulgadas]	Orificio [mm]	Valor Kv (agua) [m ³ /h]	Nº de artículo según voltaje/frecuencia [V/Hz]	
			024/UC ATEX	230/UC ATEX
Cuerpo de latón, material de junta NBR				
G 1/2	13	3,8	349690	349696
G 3/4	20	8,5	349717	349719
G 1	25	12	349731	349734
G 1 1/4	25	12	349737	349739
G 1 1/2	40	30	349756	349758
G 2	40	30	349760	349762
Cuerpo de acero inoxidable, material de junta FKM				
G 1/2	13	3,8	349707	349708
G 3/4	20	8,5	349724	349727
G 1	25	12	349742	349744
G 1 1/4	25	12	349747	349750
G 1 1/2	40	30	349765	349767
G 2	40	30	349770	349771

Dimensiones [mm] (consulte la hoja de datos para obtener detalles)



Dimensiones [mm] (consulte la hoja de datos para obtener detalles)

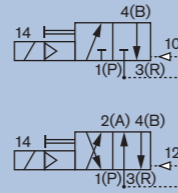


Electroválvula NAMUR de 3/2 y 4/2 vías para sistemas neumáticos

5470 NAMUR
5470 NAMUR Ex i

DN4 mm

- Fiabilidad de conmutación extrema
- Versión en plástico
- Consumo de energía reducido
- Con mando manual



Las electroválvulas NAMUR tipo 5470 NAMUR y tipo 5470 NAMUR Ex i, están equipadas con una placa NAMUR estándar para un montaje directo sencillo en un actuador de proceso. Los dispositivos de esta serie están fabricados con plásticos de alta calidad.

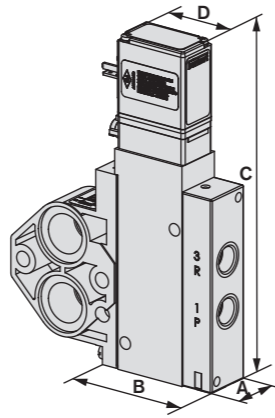
Datos técnicos

Rango de presiones	2-10 bar estándar, 2-8 bar Ex i
Temperatura del fluido	-10 °C a +50 °C
Temperatura ambiente	+55 °C máx.
Material del cuerpo	Poliamida
Conexiones	G 1/4" (Latón niquelado para las conexiones 1 y 3)
Orificio	4 mm
Material de junta	NBR
Tolerancia de tensión	±10%
Ciclo de servicio	100% de forma continua
Conexión eléctrica	Conector según la norma DIN EN 175301 (previamente DIN 43650) para conector Forma C (no se incluye)
Tipo de protección	IP65 (NEMA4) con conector
Tiempos de respuesta ¹⁾	
Estándar	Apertura 50 ms, cierre 12 ms
Ex i	Apertura 60 ms, cierre 50 ms

¹⁾ Medido a la salida de la válvula a 6 bar y +20 °C según la norma ISO 12238.
Apertura: Aumento de presión 0 al 90%,
cierre: Caída de presión 100 al 10%

Dimensiones [mm]

(consulte la hoja de datos adjunta para obtener más detalles)

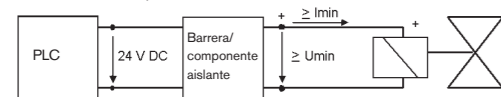


Tamaño	A	B	C	D
G 1/4"	18	55	115,3	37

Datos eléctricos - bobina AC10 Ex i		
Tipo de protección	II 2G Ex ia IIC T6 PTB 01 ATEX 2175	
Válvulas funcionales para la función de conmutación de válvulas	a +20 °C	a +55 °C
Corriente de conmutación mínima	29 mA	29 mA
Resistencia nominal de la bobina	320 Ω	360 Ω
Tensión del terminal mínima	9,3 V	10,4 V
Valores máximos permitidos según el certificado de conformidad		
U _i	35 V	
I _i	0,9 A	
P _i /T _{umg. máx.}	0,9 W/+55 °C	

Nota

Las unidades solo pueden utilizarse en atmósferas explosivas tal y como ha sido aprobado por el Institute of Physics and Technology (Instituto de Física y Tecnología, PTB), es decir, deben respetarse los valores eléctricos máximos permisibles. Existen barreras y módulos de aislamiento adecuados disponibles a tal efecto.



La válvula está prevista para funcionar con salidas de 24V DC mediante la conmutación intermedia del correspondiente recurso intrínsecamente seguro (barrera o módulo aislante). En caso necesario, solicite la hoja de datos «Barrera y Módulo aislante recomendados».

Opciones

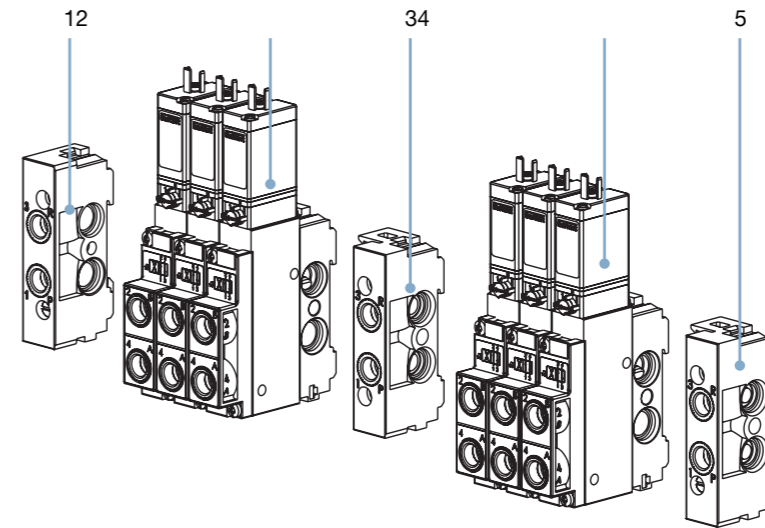
- Sin mando manual
- Certificado SIL

Tabla de códigos

Orificio [mm]	Valor QNn [l/min]	Presión [bar]	Conexión	Nº de artículo			
				024/DC [2 W]	110-120/DC [3 W]	220-240/DC [3 W]	Ex i
3/2 vías con placa NAMUR, WWG (servopilotada, salida 4 normalmente ventilada, salida 2 recirculada)							
4,0	300	2 - 10 (a Ex i 2 - 8)	G 1/8" (conexiones 1 y 3)	136 761	136 762	136 763	139 224
			Conexión «push-in» Ø 6 mm (conexiones 1 y 3)	136 764	-	136 766	139 402
4/2 vías con placa NAMUR, WWG (servopilotada, salida 4 normalmente presurizada, salida 2 ventilada)							
4,0	300	2 - 10 (a Ex i 2 - 8)	G 1/8" (conexiones 1 y 3)	136 767	136 768	136 769	139 407
			Conexión «push-in» Ø 6 mm (conexiones 1 y 3)	136 770	136 771	136 772	139 408
			G 1/8" (conexiones 1 y 3), placa NAMUR con limitador de caudal de una vía (conexiones 2 y 4)	136 773	136 774	136 775	-

Electroválvulas 3/2 y 4/2 vías apilables

Estructura con conexionado eléctrico arriba de la bobina

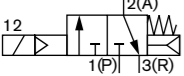
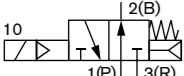
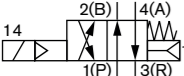


No	Element
1	Módulo conexión izquierdo
2	Electroválvulas apilables
3	Alimentación intermedia (para diferentes presiones)
4	Electroválvulas apilables
5	Módulo conexión derecho

Descripción	Información técnica	Nº de artículo
Módulo conexión neumática izquierda	G1/8"	133175
	G1/4"	132512
	Enchufe rápido ø8 mm	623755
	Enchufe rápido ø10 mm	623762
Módulo conexión neumática derecha	G1/8"	133177
	G1/4"	132514
	Enchufe rápido ø8 mm	623770
	Enchufe rápido ø10 mm	623784
Módulo alimentación intermedia	G1/8"	627742
	G1/4"	631288
	Enchufe rápido ø8 mm	631287
	Enchufe rápido ø10 mm	631290
Módulo base para 2 electroválvulas	Sin antirretorno	132516
	Con antirretorno en R	132518
Módulo base para 3 electroválvulas	Sin antirretorno	132517
	Con antirretorno en R	132519
Tapa ciega	para espacios sin electroválvula	643223

Lo siguiente se aplica a todas las variantes enumeradas a continuación:

- Orificio: 4.0 mm
- Q_{Nn} aire: 300 l/m
- Rango de presión 2...10 bar

Función de circuito	Puertos 2 y4V	oltaje/Frecuencia [V/Hz]	Consumo eléctrico [W]	Nº de artículo bobina CC	Nº de artículo bobina CC/CA
Tipo: C, válvula solenoide 3/2 vías Servo-asistida Normalmente cerrada ¹⁾ 	Enchufe rápido Ø 6 mm en la base con válvula antirremoto (Variante A)	24/DC/UC2		136872	–
		110...120/DC	3	136873	145970
		220...240/DC	3	136874	145971
Tipo: D, válvula solenoide 3/2 vías Servo-asistida Normalmente cerrada ¹⁾ 	Enchufe rápido Ø 6 mm en la base con válvula antirremoto (Variante C)	24/DC	2	136875	–
		110...120/DC	3	136876	–
		220...240/DC	3–		–
Tipo: G, válvula solenoide 4/2 vías Servo-asistida Normalmente abierta 	Conexión roscada de la manguera al lado 6/4 (Variante D)	24/DC/UC2		136878	–
		110...120/DC/UC3		–	
		220...240/DC/UC3		136880	–
	G 1/8 al lado (Variante E)	24/DC/UC2		136881	–
		110...120/DC/UC3		136882	
		220...240/DC/UC3		136883	145980
	G 1/8 al lado con la comprobación del acelerador válvula antirremoto (Variante B)	24/DC/UC2		136884	–
		110...120/DC/UC3		–	145982
		220...240/DC/UC3		136886	145983
	Enchufe rápido Ø 6 mm al lado (Variante F)	24/DC/UC2		136887	–
		110...120/DC/UC3		136888	–
		220...240/DC/UC3		136889	145986
Enchufe rápido Ø 6 mm en el fondo (Variante C)	24/DC/UC2		136890	–	
	110...120/DC/UC3		136891	145988	
	220...240/DC/UC3		136892	145989	

We make ideas flow.



/ Medición del caudal y la concentración / Relaciones de mezcla óptimas gracias al control continuo de los procesos

Control permanente de la calidad durante el proceso de producción: gracias a FLOWave podrá calcular de forma continua el valor de caudal y de los grados Brix. Además, detectará de forma rápida y fiable cualquier cambio de fluido, para evitar que se produzcan residuos. FLOWave es compacto y ligero, lo que le permitirá su integración de forma sencilla en todo tipo de máquina o diseño de planta. Optimice sus máquinas gracias a nuestra solución inteligente.

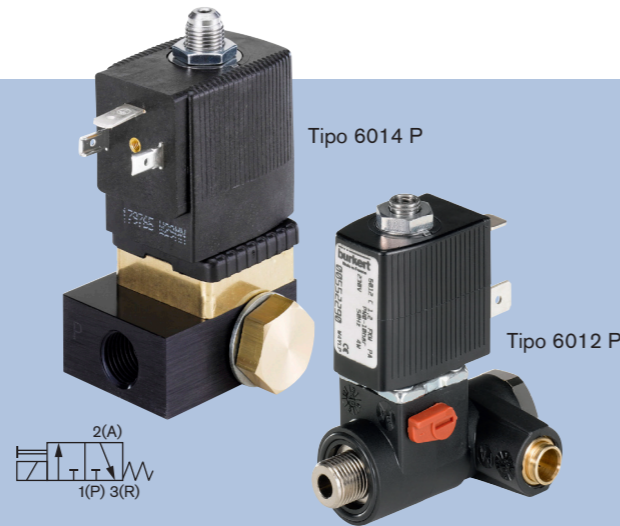


Electroválvula piloto con montaje directo para actuadores neumáticos

6012 / 6014 piloto

G 1/8" o G 1/4"

- Conexión sencilla a la válvula y al suministro de aire
- Baja potencia
- Resistente y fiable
- Mando manual de serie



Acción directa, 3/2 vías, electroválvula normalmente cerrada con cierre por núcleo y diseñada para acoplarse de forma fácil y segura a las válvulas de proceso.

El tipo 6012 P tiene un diseño compacto y un orificio de 1,2 mm.

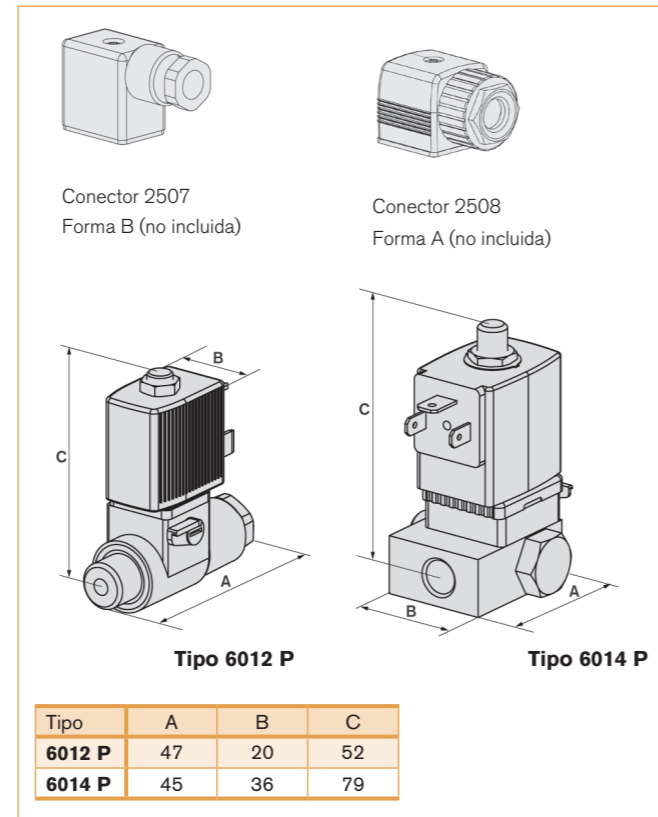
El tipo 6014 P tiene mayor capacidad de aire gracias a su orificio de 2 mm.

Datos técnicos

	6012 P	6014 P
Rango de presiones	0-10 bar máx.	0-10 bar máx.
Temperatura del fluido	-10 °C a +60 °C	-10 °C a +60 °C
Temperatura ambiente	-10 °C a +40 °C	-10 °C a +40 °C
Material del cuerpo de válvula	Poliamida	Latón y aluminio
Material del perno banjo	Latón niquelado	Latón niquelado
Material de junta	Tornillo banjo: NBR Válvula: FKM	FKM
Material de la bobina	Epoxi (clase H)	Poliamida
Tolerancia de tensión	±10%	±10%
Consumo de energía	DC: 4 W, AC: 9 VA (irrupción), 6 VA (constante)	DC: 8 W, AC: 24 VA (irrupción), 17 VA (constante)
Tipo de protección	IP65 (con conector)	IP65, NEMA4 (con conector)
Conexión eléctrica	Conector tipo 2507 Forma B según el estándar industrial (no se incluye)	Conector tipo 2508 Forma A según la norma DIN EN 175301-803 (no se incluye)
Tiempos de respuesta ¹⁾		
Apertura DC	7-12 ms	apr. 18 ms
Cierre DC	7-12 ms	apr. 22 ms
Apertura AC	7-10 ms	apr. 18 ms
Cierre AC	9-12 ms	apr. 22 ms

¹⁾ Medido en la salida de la válvula a 6 bar y +20 °C
Apertura: aumento de presión de 0 a 90%, cierre: caída de presión de 100 a 10%

Dimensiones [mm] (consulte la hoja de datos para obtener detalles)



Opciones

6012 P

- Normalmente abierta
- Conector con LED y varistor
- Otras tensiones a petición

6014 P

- Normalmente abierta
- Conector con LED y varistor
- Aprobaciones para zonas peligrosas

Tablas de códigos

Función de circuito	Conexión	Conexión	Orificio [mm]	QNn [l/min]	Rango de presiones [bar]	Nº de artículo según voltaje/frecuencia [V/Hz]		
						024/DC	024/50	230/50
Tipo 6012 P								
C	Tubo de 6 mm	G 1/8	1,2	48	0 - 10	552 287	552 288	552 290
Configuración con 3 vías normalmente cerrada	Tubo de 6 mm	G 1/4	1,2	48	0 - 10	552 283	552 284	552 286
	G 1/8"	G 1/8	1,2	48	0 - 10	552 299	552 300	552 302
	G 1/4"	G 1/8	1,2	48	0 - 10	552 295	552 296	552 298
	G 1/4"	G 1/4	1,2	48	0 - 10	552 291	552 292	552 294

Función de circuito	Conexión	Conexión	Orificio [mm]	QNn [l/min]	Rango de presiones [bar]	Nº de artículo según voltaje/frecuencia [V/Hz]		
						024/DC	024/50	230/50
Tipo 6014 P								
C	G 1/4	G 1/4	2	120	0 - 10	424 103	424 104	424 107
Configuración con 3 vías, normalmente cerrada								

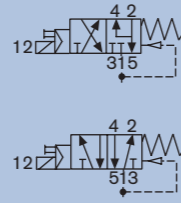
6012 / 6014 piloto

Electroválvula convertible de 5/2 y 3/2 vías para sistemas neumáticos, versión NAMUR

6519 NAMUR

G 1/4", NAMUR

- Alta velocidad de conmutación
- Consumo de energía bajo
- Alta fiabilidad de conmutación
- Mando manual de serie
- Diseño resistente a la corrosión



La electroválvula tipo 6519 NAMUR está dotada de una placa estándar NAMUR para un montaje directo sencillo en un actuador neumático. Está fabricada con materiales sintéticos de alta calidad.

Datos técnicos

Orificio	DN6,0 mm
Materiales del cuerpo de válvula	Poliamida (PA)
Válvula piloto y válvula principal	
Material de la inserción roscada	Latón niquelado o acero inoxidable
Material de junta	NBR y PUR
Conexión neumática	
Puertos de alimentación 1,3,5	Puerto G 1/4" roscado
Puertos de servicio 2 y 4	placa NAMUR
Conexión eléctrica	Conector según la norma DIN EN 175301-803 Forma A, tipo 2508 (no se incluye)
Consumo de energía	AC 11 VA (irrupción), 6 VA (constante) DC 2 W
Protección	IP65 con conector
Tensión de servicio	024/DC, 024/230 V, 50-60 Hz
Tolerancia de tensión	±10%
Ciclo de servicio	100 % de forma continua
Temperatura ambiente	-25 °C a +55 °C
Medios	Aire comprimido, nitrógeno, aire instrumental
Condiciones ambientales	Ligeramente agresivas, también al aire libre
Tiempos de respuesta ¹⁾	
Apertura	20 ms
Cierre	40 ms

¹⁾ Medido a la salida de la válvula a 6 bar y +20 °C según la norma ISO 12238.
Apertura: Aumento de presión 0 a 90%
Cierre: Caída de presión 100 al 10%

Dimensiones [mm] (consulte la hoja de datos para obtener detalles)

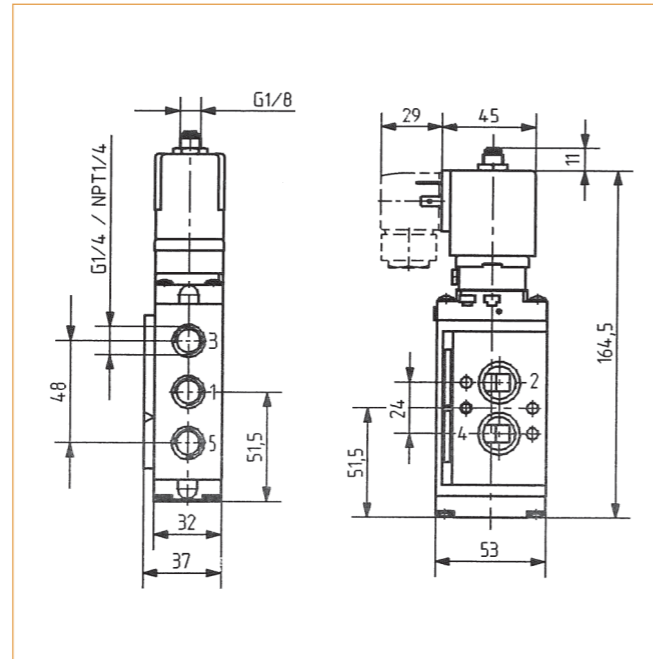


Tabla de códigos

Material de la inserción roscada	Conexión	Orificio [mm]	QNn [l/min]	Rango de presiones [bar]	Nº de artículo según voltaje/frecuencia [V/Hz]		
					024/DC	024/AC	230/AC
Tipo 6519 versión NAMUR, 5/2 vías convertible a 3/2 vías							
latón niquelado	G 1/4	6	900	2 - 8	131 421	131 422	131 424
acero inoxidable ¹⁾	G 1/4	6	900	2 - 8	131 425	131 426	131 428

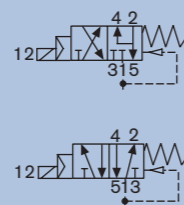
¹⁾ Si los conectores son de acero inoxidable, los tornillos de montaje también serán de acero inoxidable

6519 NAMUR

Electroválvula neumática convertible de 5/2 a partir de 3/2 vías, versión NAMUR Ex i

G 1/4" NAMUR

- Intrínsecamente segura
- Alta velocidad de conmutación
- Alta fiabilidad
- Diseño resistente a la corrosión



El tipo 6519 NAMUR Ex i se emplea para el control neumático de actuadores de doble o simple efecto con una placa adaptadora NAMUR. La función de circuito puede cambiarse fácilmente usando una placa adaptadora. En la función de 3/2 vías, la retroalimentación del aire de escape tiene lugar en la zona del resorte del actuador de la válvula. Los asientos de válvula controlados por la membrana funcionan con un rozamiento muy reducido, garantizando una conmutación fiable de la válvula incluso tras largos períodos de apagado a temperatura ambiente por debajo de 0 °C. Las válvulas funcionan sin consumo continuo de aire.

Datos técnicos

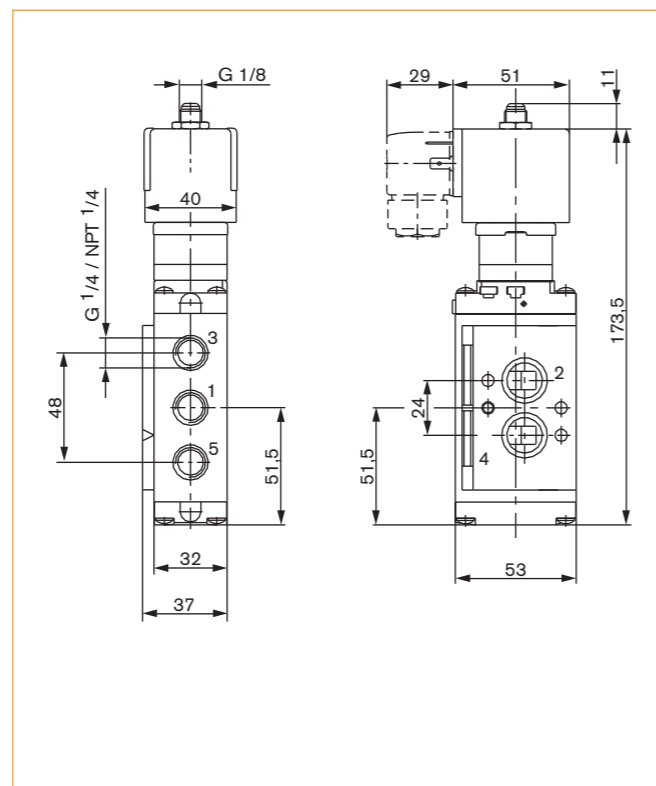
Orificio	DN6,0 mm
Materiales del cuerpo de válvula	
Válvula piloto	Acero inoxidable 1.4305 o latón
Válvula principal	Poliamida, fibra de vidrio reforzada
Material de la inserción roscada	Acero inoxidable o latón niquelado
Materiales de junta	FKM, NBR y PUR
Conexión neumática	
Puertos de alimentación 1,3,5	Puerto G 1/4" roscado
Puertos de servicio 2 y 4	Brida NAMUR según VDI/VDE 3845
Conexión eléctrica	Conector según la norma DIN EN 175301-803 Forma A (previamente DIN 43650) para conector tipo 2508 (no se incluye). ¡Asegúrese de que la polaridad sea la correcta!
Tipo de protección	IP65 con conector
Temperatura ambiente	-25 °C a +55 °C
Medio	Aire comprimido lubricado o no lubricado, aire instrumental, nitrógeno
Condiciones ambientales	Aire libre, atmósfera química
Tiempos de respuesta ¹⁾	
Apertura	75 ms
Cierre	115 ms

¹⁾ Medido a la salida de la válvula a 6 bar y +20 °C según la norma ISO 12238.
Apertura: Aumento de presión 0 al 90%
Cierre: Caída de presión 100 al 10%

Opciones

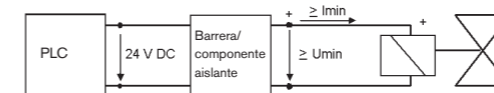
- Con mando manual
- Bobina de alta impedancia

Dimensiones [mm] (consulte la hoja de datos para obtener detalles)



Nota

Las unidades solo pueden utilizarse en atmósferas explosivas tal y como ha sido aprobado por el Institute of Physics and Technology (Instituto de Física y Tecnología, PTB), es decir, deben respetarse los valores eléctricos máximos permisibles. Existen barreras y módulos de aislamiento adecuados disponibles a tal efecto.



La válvula está prevista para funcionar con salidas de 24 VDC mediante la conmutación intermedia del correspondiente recurso de funcionamiento intrínsecamente seguro (barrera o módulo aislante). En caso necesario, solicite la hoja de datos «Barrera y Módulo aislante recomendados».

Datos eléctricos - bobina AC10 Ex i		
Aprobación	II 2G Ex ia IIC T6 PTB 01 ATEX 2101 II 2D Ex ia D21 T 80°C	
Conmutación de válvulas¹⁾		
Corriente de conmutación mínima	a +20°C	a +55°C
Resistencia nominal de la bobina	29 mA	29 mA
Tensión del terminal mínima	310 Ω	360 Ω
	9,0 V	10,4 V
Valores máximos permitidos según el certificado de conformidad		
U _i	35 V	
I _i	0,9 A	
P _i	1,1 W	

¹⁾ Con bobina de alta impedancia opcional

Tabla de códigos

Material de la inserción roscada	Conexión	Orificio [mm]	QNn [l/min]	Rango de presiones [bar]	Nº de artículo
Tipo 6519 versión NAMUR, Ex i, 5/2 vías convertible a 3/2 vías 1)					
acero inoxidable	G 1/4	6	900	2 - 8	20000899
latón niquelado	G 1/4	6	900	2 - 8	20000907
latón niquelado	G 1/4	6	900	2 - 8	20000900

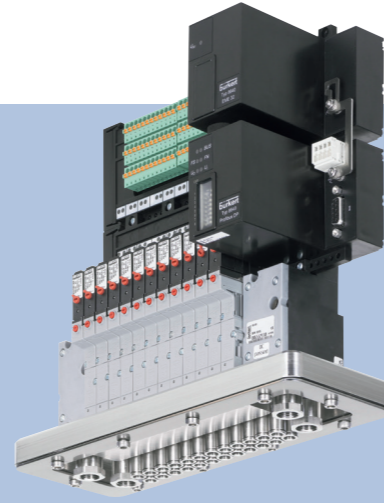
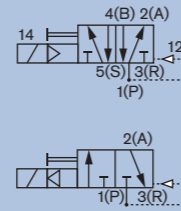
Unidad neumática modular

8640

AirLINE y AirLINE Quick

- Diseño compacto
- Configuración modular
- Ahorro en costes en el armario eléctrico con AirLINE Quick
- Intercambio de válvulas sencillo

Tipo 8640 con AirLINE Quick



La versátil capacidad de operación del terminal de válvula tipo 8640, permite el uso de nuevas conexiones para aplicaciones higiénicas en la industria de los alimentos y las bebidas gracias a la placa adaptadora AirLINE Quick con acero inoxidable. Los tiempos de instalación y puesta en marcha se reducen al mínimo. Para aplicaciones generales, AirLINE Quick está disponible en aluminio.

Datos técnicos

Material del cuerpo de válvula	PA (poliamida)
Material de junta	FKM, NBR
Medio	Aire seco lubricado y no lubricado; gases neutros (filtro de 5 µm)
Mando manual	Sí
Tensión	24 V DC
Tolerancia de tensión	±10%
Potencia nominal	1 W por válvula
Ciclo de servicio	Funcionamiento continuo (100% ED)
QNn	300 l/min
Método de pilotaje	Válvula piloto tipo Flipper
Función de circuito	3/2 vías, normalmente cerrada, 5/2 vías
Rango de presiones	2,5-10 bar
Anchura/estación	11 mm
Temperatura ambiente	0 °C a +55 °C
Tipo de protección	3 según VDE 0580
Tipo de protección	IP20 con terminal
Orificio	4 mm
Conexión neumática	6 mm «push-in»

Nuestros módulos de bus de campo (Profinet IO, Profibus DP, Modbus TCP) se pueden combinar mediante una dirección de bus cada uno hasta 7 módulos esclavo RIO. Terminales de válvula TCP opcional.



Tabla de códigos

Función de la válvula	Entrada digital	Nº de artículo				
		Profinet IO	Profibus DP	Esclavo RIO	Conector común negativo	Multipolo
Tipo 8640 estándar con función de 3/2 y 5/2 vías						
8 x 3/2		253 644	216 223	187 663	203 956	706 532
	8	253 651	230 792	237 091	–	231 603
8 x 5/2		253 767	210 182	253 242	227 951	706 854
	16	253 769	224 071	253 245	–	253 244
8 x 2 x 3/2		253 679	189 667	237 096	208 382	224 404
	16	253 683	237 110	237 097	–	237 073
12 x 5/2		253 770	710 531	253 251	189 279	708 412
	24	253 771	710 046	253 247	–	207 607
12 x 2 x 3/2		253 703	208 176	218 304	235 702	182 089
	24	253 706	218 307	218 308	–	173 571
16 x 3/2		253 656	189 291	235 597	708 042	706 713
	16	253 666	178 229	174 333	–	177 419
16 x 5/2		253 773	709 711	710 317	708 751	169 891
	32	253 774	234 195	253 253	–	253 254
24 x 3/2		253 672	710 320	710 457	202 871	169 920
	24	253 675	215 422	214 681	–	707 368
24 x 5/2		253 776	182 710	253 258	181 735	182 716

8640

Función de la válvula	Entrada digital	Interruptor manual/ automático	Nº de artículo				
			Profinet IO	Profibus DP	Esclavo RIO	Conector común negativo	Multipolo
Tipo 8640 estándar con función de 3/2 y 5/2 vías incluyendo funciones de seguridad del proceso, HotSwap neumático y válvulas de retención							
8 x 3/2			253 646	218 900	236 139	208 250	219 010
		Sí	253 648	218 898	237 057	–	237 069
	8		253 652	219 041	229 922	–	237 075
	8	Sí	253 654	218 894	237 092	–	219 572
8 x 5/2			253 589	218 906	237 093	213 074	707 131
	8		253 595	218 902	237 094	–	237 076
	16		253 599	218 904	237 095	–	229 577
8 x 2 x 3/2			253 681	236 022	237 071	226 084	179 369
	16		253 684	230 105	164 850	–	237 077
12 x 2 x 3/2			253 705	235 781	173 388	226 086	226 360
	24		253 708	230 102	236 014	–	179 368

Tabla de códigos (continuación)

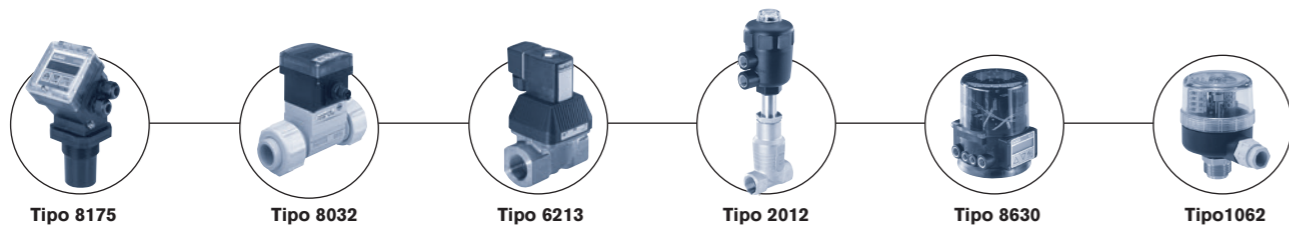
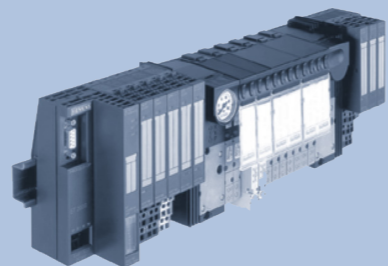
Función de la válvula	Entrada digital	Interruptor manual/automático	Nº de artículo				
			Profinet IO	Profibus DP	Esclavo RIO	Conector común negativo	Multipolo
tipo 8640 estándar con función de 3/2 y 5/2 vías incluyendo funciones de seguridad del proceso, HotSwap neumático y válvulas de retención							
16 x 3/2			253 658	219 042	236 140	219 386	217 779
	16		253 670	212 180	227 905	-	237 079
	16	Sí	253 676	212 179	237 099	-	237 080
	32		253 664	212 182	220 612	-	237 083
	32	Sí	253 669	212 181	220 611	-	237 081
16 x 5/2			253 601	218 956	237 100	225 861	237 084
		Sí	253 603	218 955	237 101	-	237 085
	16		253 606	212 184	237 104	-	237 089
	16	Sí	253 608	212 183	237 102	-	237 088
	32		253 627	212 187	230 230	-	229 588
24 x 3/2			253 628	215 840	215 841	-	237 090
		Sí	253 680	213 292	214 416	183 055	171 115
			253 674	213 291	213 491	-	-
	24		253 677	212 109	212 115	-	707 369
	24	Sí	250 280	207 661	212 111	-	-
24 x 5/2			253 629	172 040	237 106	213 280	217 482
		Sí	253 631	237 108	237 107	-	-
	24		253 638	213 459	213 503	-	707 370
	24	Sí	253 641	213 458	213 493	-	-

Tabla de códigos (continuación)

Función de la válvula	Entrada digital	AirLINE Quick	Nº de artículo				
			Profinet IO	Profibus DP	Esclavo RIO	Conector común negativo	Multipolo
Tipo 8640 AirLINE Quick con función de 3/2 y 5/2 vías							
4 x 2 x 3/2		Aluminio anodizado	-	-	-	243 003	247 995
			253 359	230 189	233 843	230 292	230 619
	16		253 495	230 195	233 933	-	230 543
			253 539	230 196	233 953	230 295	230 616
	24		253 544	230 198	236 050	-	230 620
16 x 5/2			253 556	247 613	247 571	247 621	247 887
	32		253 560	247 618	247 625	-	247 895
4 x 2 x 3/2		Latón, acero inoxidable 1.4301	-	-	-	247 986	247 997
			253 360	230 183	233 886	230 290	230 617
	16		253 496	230 193	233 936	-	230 542
			253 540	230 197	233 954	230 293	230 615
	24		253 552	230 200	236 041	-	230 622
16 x 5/2			253 557	247 615	247 587	247 622	247 892
	32		253 561	246 868	247 628	-	247 896

Función de la válvula	Entrada digital	AirLINE Quick	Nº de artículo				
			Profinet IO	Profibus DP	Esclavo RIO	Conexión habitual	Multipolo
Tipo 8640 AirLINE Quick con función de 3/2 y 5/2 vías incluyendo funciones de seguridad del proceso, HotSwap neumático y válvulas de retención							
4 x 2 x 3/2		Aluminio anodizado	-	-	-	247 987	247 998
			253 362	230 711	233 865	231 117	230 860
	16		253 535	230 712	233 935	-	230 871
			253 541	230 749	233 957	230 846	230 506
	24		253 553	230 876	236 047	-	230 841
16 x 5/2			253 558	247 616	247 603	247 624	247 893
	32		253 562	247 619	247 629	-	247 899
4 x 2 x 3/2		Latón, acero inoxidable 1.4301	-	-	-	247 991	248 000
			253 444	230 709	233 794	231 113	230 859
	16		253 538	230 714	233 930	-	230 870
			253 543	230 808	233 955	230 845	230 840
	24		253 555	230 154	235 991	-	230 842
16 x 5/2			253 559	247 617	247 605	247 626	247 894
	32		253 563	247 620	247 630	-	247 900

- Combinación de Bus de Campo, válvulas de pilotaje y módulos de E/S
- Alta flexibilidad
- Diseño compacto
- Alto nivel de caudal
- Válvulas de bloqueo -P, para cambio de válvulas bajo presión



Tipo 8175

Tipo 8032

Tipo 6213

Tipo 2012

Tipo 8630

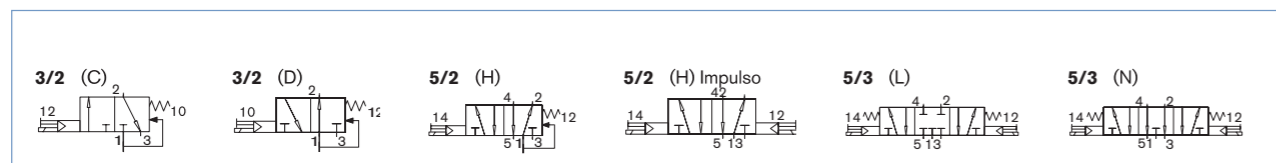
Tipo1062

El Sistema AirLINE integra válvulas solenoides piloto de gran desempeño, I/O remoto electrónico y compactación por Bus de campo dentro de un sistema de proceso de actuación y control extremadamente flexible y compacto.

Su diseño modular permite soluciones totalmente personalizadas, premonstradas y probadas, para satisfacer plenamente todas las necesidades de aplicación, lo que incluye la integración de un Mini CLP local. Debido a la completa integración electrónica y mecánica, el bloque de válvulas puede agregarse en función de la necesidad de herramientas o cableado.

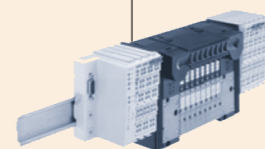
Datos técnicos	Tipos de válvulas piloto	
	0460, 6524, 6525	0461, 6526, 6527
Dimensiones de montaje	11 mm	16,5 mm
WAGO I/O System 75 0		
Caudal	300 l/m (200 l/min para funciones impulso H, L y N)	700 l/min (500 l/min para funciones impulso H, L y N)
Rango de presión	Vac. hasta 10 bar	Vac. hasta 10 bar
Tipo de Bus de campo	PROFIBUS DP, INTERBUS, DeviceNet, CANopen, Ethernet, otros por pedido.	PROFIBUS DP, INTERBUS, DeviceNet, CANopen, Ethernet, otros por pedido.
Módulos eléctricos	WAGO I/O System 750	WAGO I/O System 750

Funciones de circuito



Sistemas AirLINE

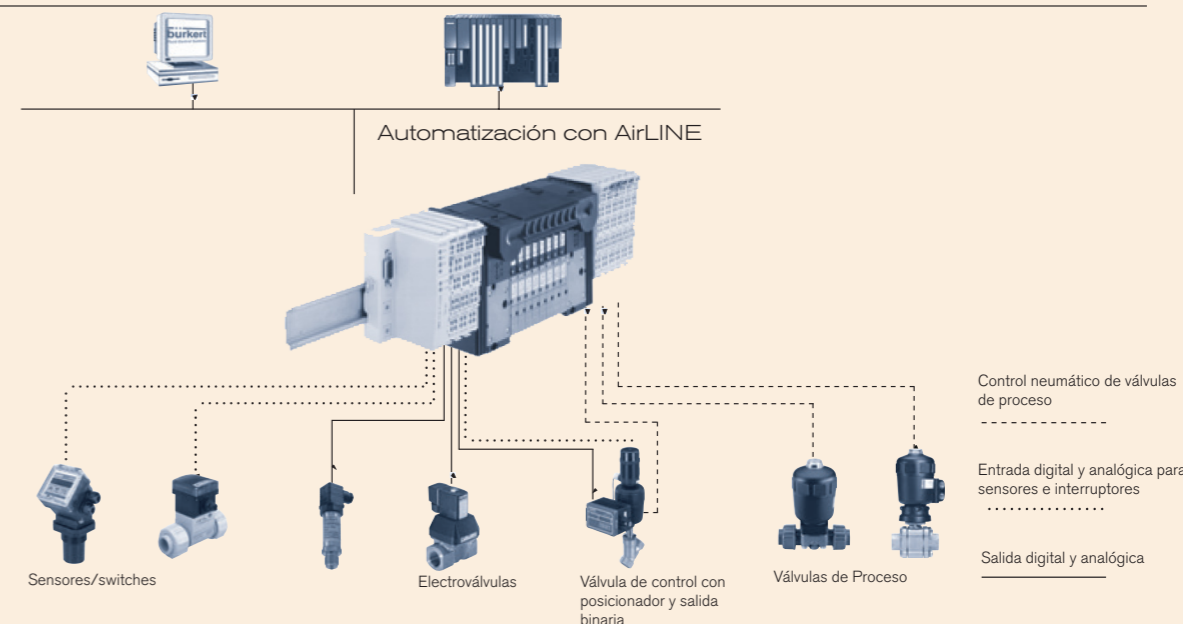
WAGO I/O System 750



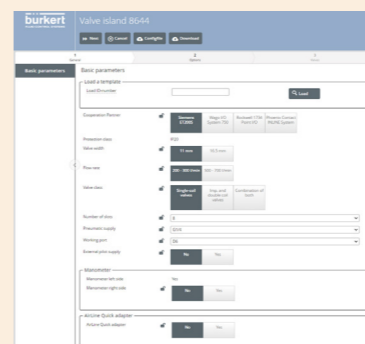
• Totalmente compatible con sistema WAGO de entradas y salidas modelo 750

Ejemplo de aplicación

Sistemas de Automatización de Procesos



Software de configuración



AirLINE es un sistema de diseño modular y adaptado con precisión a los requisitos específicos del cliente. Bürkert ofrece un software que genera de forma simple y precisa las configuraciones necesarias para cada sistema AirLINE.

- El Configurador Bürkert define
- Número y tipos de válvulas
 - Tipo de suministros (intermedios)
 - Combinación de Bus de Campo, válvulas de pilotaje y módulos de E/S

- Resultados suministrados por el Configurador
- Lista de materiales, incluyendo precios
 - Ilustración
 - Dibujos

Para obtener más información, consulte la hoja de datos independiente que se encuentra disponible en www.burkert.com

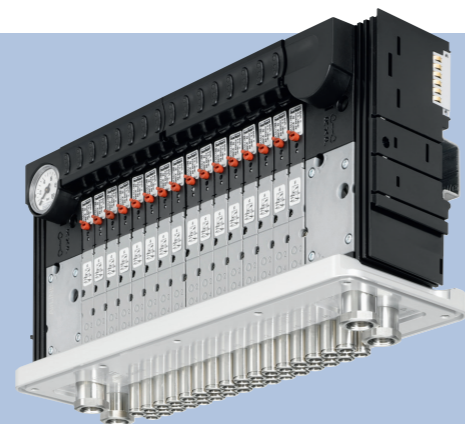
Sistema de automatización eléctrico/neumático

AirLINE Quick

8644

Compatible con los sistemas Wago, Phoenix, Rockwell y Siemens

- Combinación de bus de campo, válvulas de pilotaje y módulos de E/S
- AirLINE Quick - la placa de montaje de acero inoxidable ahorra tiempo, esfuerzo y costes
- Diseño compacto
- Altas velocidades de caudal



El sistema AirLINE proporciona una interfaz universal entre el proceso y el control del sistema. Integra dispositivos eléctricos y neumáticos en un único bloque que permite obtener una estructura modular y flexible compuesta por módulos de bus de campo, válvulas de pilotaje y módulos de E/S mediante una sencilla técnica de encaje.

La placa adaptadora AirLINE Quick, con conexiones de fluido integradas (conectores de manguera), puede unirse directamente a la pared del armario. Esto disminuye los costes de instalación, y el armario puede ser de menor tamaño. Su diseño higiénico permite que el armario pueda colocarse más cerca del proceso. Se pueden acortar las distancias a las mangueras.

Datos técnicos

Válvula piloto 6524, 6525	
Anchura/estación	11 mm
Función de circuito	C (3/2) H (5/2)
Velocidad de caudal	300 l/min
Rango de presiones	2,5 a 10 bar
Tipos de módulo	2x y 8x (válvula de retención integrada y de bloqueo por presión opcional)
Bus de campo	PROFIBUS DP, INTERBUS, DeviceNet / Ethernet, CANopen, Ethernet, más a petición
Módulos eléctricos	WAGO I/O System 750 PHOENIX INLINE Siemens ET200S Rockwell Point I/O
Tensión de servicio	24 V DC
Ondulación residual	1 V _{ss}
Potencia nominal por válvula	1 W (0,5 W de potencia nominal al cabo de 120 ms)
Corriente nominal por válvula	43 mA (28 mA de corriente constante al cabo de 120 ms) 41 mA (si se emplea el tipo 0460)
Temperaturas	Ambiente: 0 °C a +55 °C Almacenamiento: -20 °C a +60 °C
Tipo de protección	IP20 IP65 en armario cerrado
Aprobaciones	Zona 2

Tabla de códigos

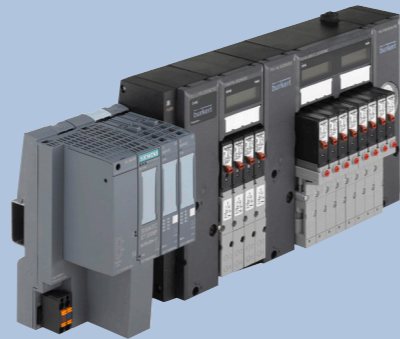
Funciones de la válvula	AirLINE Quick	Nº de artículo			
		Siemens ET 200S	Wago I/O System 750	Rockwell Point I/O	Phoenix Contact INLINE
Tipo 8644 AirLINE Quick con función de 3/2 y 5/2 vías					
8 x 3/2	Aluminio anodizado	239 952	239 982	254 389	254 323
8 x 5/2		239 956	239 987	254 428	254 334
8 x 2 x 3/2		239 948	239 978	245 818	254 282
12 x 5/2		252 396	253 757	254 437	254 432
12 x 2 x 3/2		246 849	248 097	254 340	254 242
16 x 5/2		239 958	239 990	254 554	241 610
16 x 2 x 3/2		239 950	239 980	254 560	240 906
16 x 2 x 3/2		–	–	254 571	254 606
24 x 5/2		248 090	248 104	254 564	254 610
24 x 2 x 3/2		248 099	248 094	254 575	254 614
Tipo 8644 AirLINE Quick con función de 3/2 y 5/2 vías					
8 x 3/2	Acero inoxidable 1.4301	239 941	239 970	254 390	254 331
8 x 5/2		239 944	239 973	254 429	254 335
8 x 2 x 3/2		239 937	239 967	254 330	254 283
12 x 5/2		253 751	253 759	254 438	254 434
12 x 2 x 3/2		248 117	248 100	254 329	254 275
16 x 5/2		239 946	239 975	254 555	241 586
16 x 2 x 3/2		239 939	233 301	254 561	254 586
16 x 2 x 3/2		–	–	254 572	254 607
24 x 5/2		248 091	248 105	254 565	254 611
24 x 2 x 3/2		246 870	248 095	254 577	254 669

8644

AirLINE SP – Sistema de automatización electroneumático

8647

- Conexión directa con el sistema de E/S SIMATIC ET 200SP
- Combinación de bus de campo, válvulas de pilotaje y módulos de E/S
- Diagnóstico sencillo gracias a la pantalla LCD
- Posibilidad de cierre de válvulas en caso de emergencia



El sistema de válvulas neumáticas tipo 8647 AirLINE SP es un sistema de automatización electroneumático modular que consiste en módulos de conexión y de válvulas. Está perfectamente diseñado para integrarse de forma segura y completa en el sistema periférico descentralizado «SIMATIC ET 200SP» de Siemens. El tipo 8647 se utiliza para integrar válvulas neumáticas pilotadas directamente en el SIMATIC ET 200SP y para controlarlas a través del ET 200SP. Las válvulas de proceso accionadas neumáticamente, los cilindros neumáticos u otros componentes neumáticos pueden conectarse a las salidas neumáticas. Si los componentes neumáticos están instalados con realimentación digital, la posición de los componentes accionados neumáticamente puede indicarse en la válvula piloto asociada. Esto puede suponer un ahorro de tiempo en la puesta en marcha y el mantenimiento.

Datos técnicos	Válvula de pilotaje tipo 0460, 6524, 6525
Anchura/estación	11 mm
Función de circuito	C (3/2 vías) D (3/2 vías) H (5/2 vías) H (5/2 vías) de impulso
Velocidad del fluido	300 l/min (200 l/min para funciones H de impulso)
Rango de presiones	Vac. hasta 10 bar
Número máx. de módulos	Dependiendo de la aplicación
Número máx. de funciones de la válvula	64
Tipo de bus de campo	PROFIBUS DP, PROFINET I/O
Módulos eléctricos	Siemens ET200SP
Tensión de servicio	24 V/DC
Tolerancia de tensión	±10%
Ondulación residual	2,4 V _{ss}
Potencia nominal por válvula	0,8 W (0,5 W de potencia nominal al cabo de 120 ms)
Corriente nominal por válvula	40 mA (28 mA de corriente constante al cabo de 120 ms) 20 mA (utilizando el tipo 0460)
Temperaturas	Ambiente: 0 °C a +55 °C Almacenamiento: -20 °C a +60 °C
Tipo de protección	IP20 IP65 en un armario cerrado a la intemperie
Aprobaciones	ATEX e IECEx, Zona 2 (en preparación)

Datos técnicos (continuación)

Temperaturas	
Ambiente	-10 °C...+55 °C
Almacenado	-10 °C...+60 °C
Tipo de protección	IP20
Certificados	ATEX & IECEx, Zona 2 & Zona 22 (en preparación) FM Div2 Class 1 & Class 2 (en preparación) cULus Class 2 (en preparación)
Especificaciones	
Material	PA (Poliamida) NBR y PUR
Medium	Aire comprimido, sin aceite, seco; Gases neutros (5 µm Filtro recomendado)

Conexión de puerto	Brida para MP15
Conexión suministro de aire	Brida para MP15
Accionamiento manual disponible / bloqueable	Si/ Si
Instalación	La requerida
Montaje	1 tornillo M4x 1 0
Caudal: Q _N valor del aire [l/min]	Medido en +20 °C, 6 bar de presión en la entrada de la válvula y 1 bar de diferencia de presión
Valores de presión [bar]	Sobrepresión con respecto a la presión atmosférica
Tiempos de respuesta [ms]	Measured according to ISO 12238
1) El caudal máximo depende de la función de la válvula	
2) Para la puesta en marcha, el software de Bürkert "Communicator", así como el correspondiente Se requiere el USB-bús Interface Set 1 con el artículo no. 772426.	

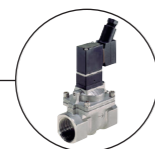
Tabla de códigos

Tipo 8647 estándar, con base AirLINE Quick en aluminio, con manómetro integrado en módulo izquierdo. Cabecera ME43 Ethernet Industrial (Profinet IO, Ethernet IP, Modbus TCP, EtherCAT)

Electroválvulas 5/2 vías		Electroválvulas dobles 3/2 vías	
n° EVs	Id.no.	n° EVs	Id.no.
4	309818	4 (8)	309847
8	309868	8 (16)	309865
12	309869	12 (24)	309866
16	309870	16 (32)	309867
20	309872	20 (40)	313686
24	309874	24 (48)	313884
28	327027	28 (56)	313885
32	319937	32 (64)	313452
36	313770	-	-
40	20012588	-	-
44	374541	-	-
48	338497	-	-



Tipo 8032
Interruptor de caudal



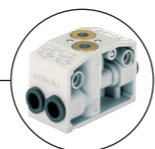
Tipo 6212
Electroválvula



Tipo 2012
Válvula de proceso



Tipo 8692
Posicionador



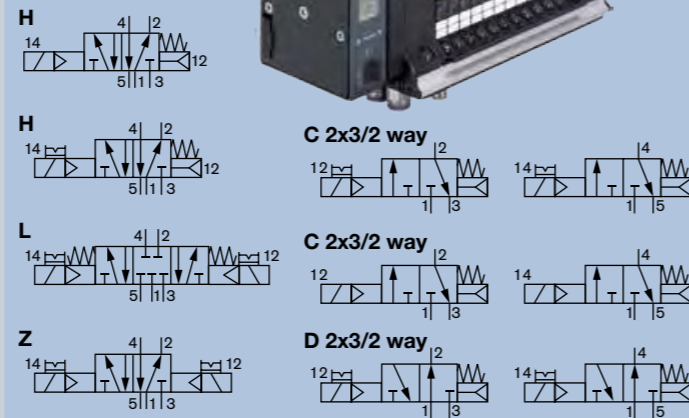
Tipo 0498
Válvula de retención
doble con servocontrol

8647

AirLINE - La isla de válvulas optimizada para la automatización de procesos

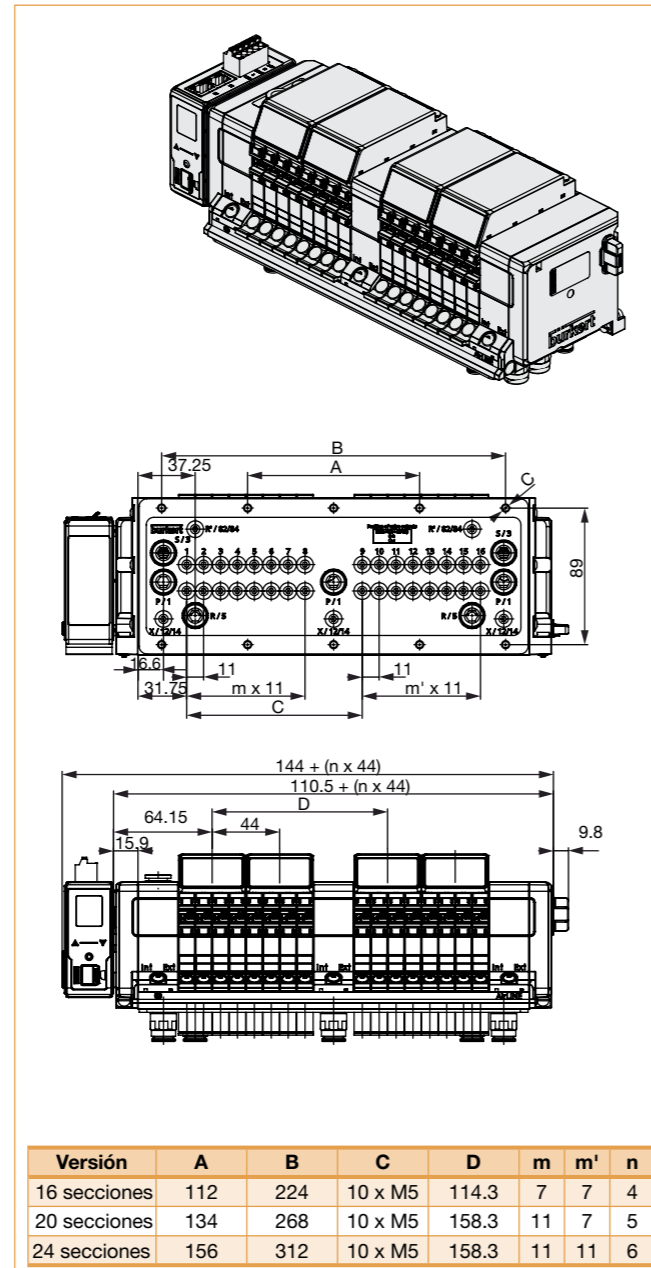
8652

- Diseño compacto
- Diagnóstico en texto claro en la pantalla LC
- Fiabilidad del proceso con funciones neumáticas
- Optimizado para su instalación en el interior del armario



La isla de válvulas neumáticas tipo 8652 AirLINE está especialmente desarrollada para aplicaciones en la automatización de procesos. Las nuevas funciones de diagnóstico pueden ser visualizadas en el LC-Display. Tanto el texto claro como los símbolos muestran información que facilita la relación con el diagnóstico mostrado. Esto ahorra tiempo durante la instalación y la puesta en marcha. Además, la información de diagnóstico también está disponible en el PLC lo que permite una rápida visión del estado de la planta. El hardware está optimizado para su instalación en el interior del armario. Por supuesto, también es posible fijar el AirLINE en el carril DIN. Además de importantes funciones neumáticas que garantizan una mayor seguridad del proceso. Por ejemplo, las válvulas de retención garantizan que no se produzca un accionamiento imprevisto debido a picos de presión. imprevisto debido a picos de presión.

Dimensiones [mm]



Datos técnicos

Datos Generales	
Anchura	11 mm
Funciones del circuito	C 2 x 3/2 vías (NC/NC) D 2 x 3/2 vías (NO/NO) H (5/2 vías) Z (5/2 vías) impulso / biestable L (5/3 vías) Posición intermedia bloqueada Placa ciega
Caudal	310 l/min ¹⁾
Rango de presión	Vac. 10 bar
Puerto de salida	Diámetro del acoplamiento enchufable 6 mm, D ¼"
Conexión suministro de aire	Diámetro del acoplamiento enchufable 10 mm, D ¾"
Número máximo de módulos	6
Número de posiciones de válvulas por módulo	4 posiciones de la válvula (max. 8 funciones de la válvula)
Número máximo de funciones de la válvula	48
Interfaces de comunicación	PROFIBUS DP Industrial Ethernet (PROFINET I/O, EtherNet IP, Modbus TCP, EtherCAT) CANopen / bús ²⁾ (when networking with Bürkert devices)
Módulos eléctricos	Tipo ME43
Tensión	24 V DC
Tolerancia de voltaje	± 10 %
Potencia nominal por válvula	0.7 W (0.175 W tras la reducción de potencia)
Corriente nominal por válvula	29 mA (10 mA tras la reducción de potencia)

Tabla de códigos:

Tipo 8652 estándar, con base AirLINE Quick en aluminio, con manómetro integrado en módulo izquierdo. Cabecera ME43 Ethernet Industrial (Profinet IO, Ethernet IP, Modbus TCP, EtherCAT)

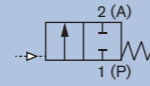
Electroválvulas 5/2 vías		Electroválvulas dobles 3/2 vías	
n° EVs	Id.no.	n° EVs	Id.no.
4	371161	4 (8)	371130
6	20007776	6 (12)	371164
8	322923	8 (16)	371096
10	337471	10 (20)	371172
12	371144	12 (24)	371111
16	371163	16 (32)	371120
20	328935	20 (40)	371175
24	371170	24 (48)	371122

8652

Válvula de asiento inclinado neumática de 2/2 vías de todo/nada para vapor y gases

DN10 - DN80

- Sin golpes de ariete
- Altas velocidades de caudal
- Doble empaquetadura
- Indicador óptico de posición de serie
- Actuador neumático giratorio para orientar las conexiones de presión neumática



La válvula de asiento inclinado consiste en un actuador de pistón neumático y un cuerpo de válvula de 2/2 vías. Dependiendo de la temperatura ambiente, el actuador está disponible en dos materiales diferentes: PA y PPS. Su doble empaquetadura garantiza un buen aislamiento entre el fluido y el actuador. El cuerpo de válvula de 2/2 vías de bronce o acero inoxidable de fundición de alta precisión permite alcanzar altas velocidades del fluido. Estas válvulas, resistentes y robustas, pueden ser equipadas con una amplia gama de accesorios para la indicación de la posición, la limitación de la carrera o para el control manual. Conexiones de proceso.

Datos técnicos

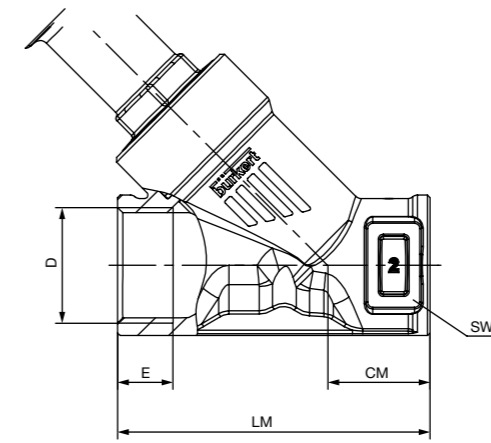
Rango de presiones	Consulte la tabla de códigos	
Temperatura del fluido	-40 °C a +230 °C	
Viscosidad	máx. 600 mm ² /s	
Doble empaquetadura (con grasa de silicona)	Anillos en V de PTFE con compensación por muelle	
Temperatura ambiente máx.		
Actuador de PA	-10 °C a +60 °C	
Actuador de PPS Ø 40-80	+140 °C	
Actuador de PPS Ø 100-125	+90 °C	
Material del cuerpo de válvula	Bronce o acero inoxidable 316L	
Material de junta (cierre)	PTFE	
Material del actuador	Poliamida o PPS	
Medio de control	Aire instrumental a 6 bar	
Dirección del fluido	Por encima del asiento para minimizar el tamaño del actuador	
Posición segura	Normalmente cerrada	
Presión máx. de pilotaje		
Tamaño del actuador Ø 40-80	PA y PPS	10 bar
Tamaño del actuador Ø 100	PA	10 bar
Tamaño del actuador Ø 100	PPS	7 bar
Tamaño del actuador Ø 125	PA y PPS	7 bar
Puerto de aire de pilotaje	1/4" (Actuador Ø 40 = 1/8")	

Opciones

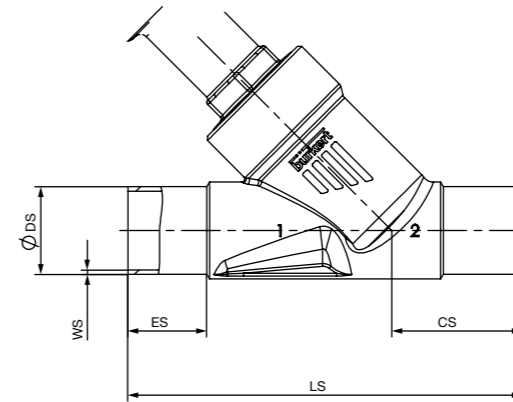
- Normalmente abierta
 - Doble acción
 - Pilotaje banjo
 - Versión para vacío
-
- Detectores de posición
 - Aptas para trabajar con oxígeno
 - Limitador de carrera
 - Material de junta NBR, FKM, EPDM

Funciones de control (SF)	Descripción	
Flujo de entrada por debajo del asiento para líquidos, vapor y gases		
	SF: A, válvula neumática de todo/nada 2/2 vías Flujo de entrada por debajo del asiento En estado de reposo, cerrada mediante una fuerza de resorte	
	SF: B, válvula neumática de todo/nada 2/2 vías Flujo de entrada por debajo del asiento En estado de reposo, abierta mediante una fuerza de resorte	
Flujo de entrada por encima del asiento para vapor y gases		
	SF: A, válvula neumática de todo/nada 2/2 vías Flujo de entrada por debajo del asiento En estado de reposo, cerrada mediante una fuerza de resorte	

Certificaciones	Descripción
	En contacto con alimentos Materiales en contacto con el fluido de conformidad con el Reglamento de la UE 1935/2004 (opcional) Materiales en contacto con el fluido de conformidad con la FDA (opcional)
	Agua potable Apto para aplicaciones con agua potable para una temperatura del fluido hasta 85 °C según KTW, W270 (opcional)
	Oxígeno Apto para aplicaciones con oxígeno gas para una temperatura del fluido hasta 60 °C y presión de trabajo hasta 20 bar(g) (opcional)
	Protección frente a explosiones Equipo de categoría 2 apto para zona 1/21 y zona 2/22 (opcional) ATEX: II 2G Ex h IIC T4 Gb II 2D Ex h IIIC T135 °C Db IECEX: Ex h IIC T4 Gb Ex h IIIC T135 °C Db
	Gases de combustión Certificación según el Reglamento sobre los aparatos de gas (UE) 2016/426, DVGW DIN EN 161 y DIN EN 16678, clase A o clase D, para temperatura del fluido de 0...60 °C, Apto para una temperatura ambiente de -10...140 °C y presiones de trabajo de 0...16 bar(g) (opcional)
	Requisitos de seguridad Estimación de la seguridad funcional según la norma IEC 61508 (bajo petición)

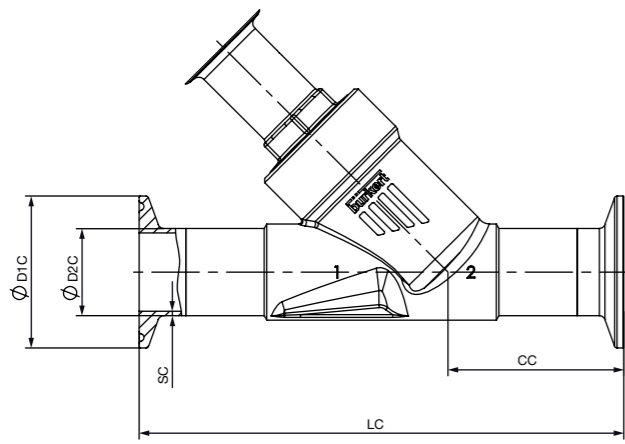


Diámetro nominal de la conexión (tubería)	G (DIN ISO 228-1), NPT (ASME B 1.20.1), Rc (ISO7-1)				CM	LM	SW
	DE	G	[NPT]	[Rc]			
15	½1	4	13,7	13,22	46	52	7
20	¾1	6	14,0	14,52	77	53	4
25	1	8	16,8	16,8	29,59	04	1
32	1¼	16	17,3	19,13	61	10	50
40	1½	18	17,3	19,13	51	20	55
50	2	4	17,6	23,44	51	50	70
65	2½	26	23,7	26,75	71	85	85
80	3	8	—	—	12	20	100



Diámetro nominal de la conexión (tubería)	DIN EN ISO 1127 ISO 4200 DIN 11866 B					DIN 11850 2 DIN 11866 A				
	ES	CS	LS	ØDSW	SE	SC	SL	SØ	DS	WS
15	19	34	100	21,31	,6	19	34	1001	91	,5
20	20	39	115	26,91	,6	20	39	1152	31	,5
25	26	43	130	33,72	,0	26	43	1302	91	,5
32	26	45	145	42,42	,0	26	45	1453	51	,5
40	26	49	160	48,32	,0	26	49	1604	11	,5
50	26	50	175	60,32	,0	26	50	1755	31	,5
65	26	50	210	76,12	,3	26	50	2107	02	

Diámetro nominal de la conexión (tubería)	ASME BPE DIN 11866 C					
	NPSE	SC	SL	SØ	DS	WS
½3	04	61	35	12,71	,65	
¾3	05	21	45	19,05	1,65	
13	05	11	52	25,41	,65	
1½	30	60	182	38,11	,65	
23	06	4	210	50,81	,65	
2½	26	56	230	63,51	,65	

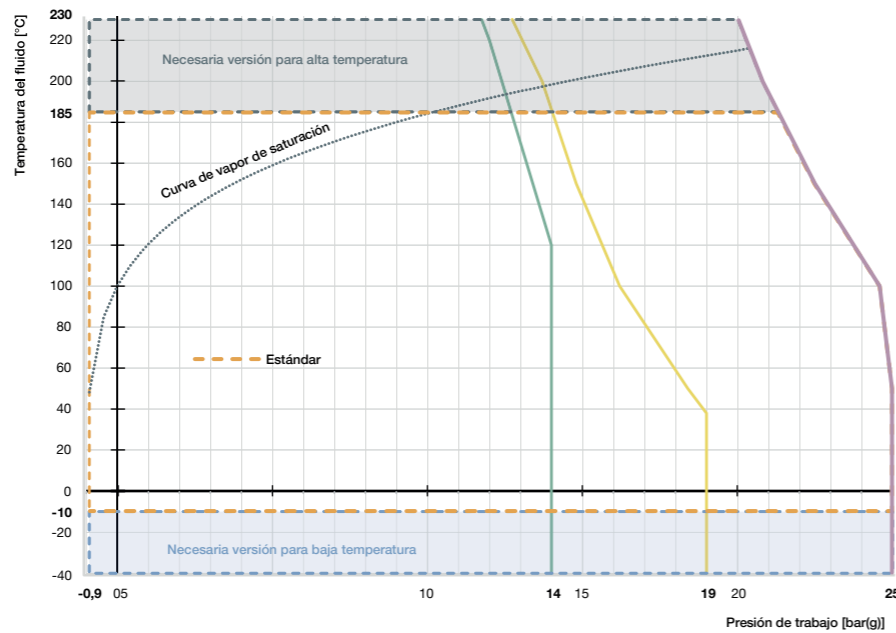


DN	Clamp: DIN 32676 B					Clamp: DIN 32676 A				
	LC	CC	ØD1C	ØD2CS	CL	CC	C	ØD1C	ØD2CS	C
15	1564	9,05	0,52	1,31	,6	1304	9,51	93	4,01	,5
20	1505	6,55	0,52	6,91	,6	1505	7,02	33	4,01	,5
25	1605	8,05	0,53	3,72	,0	1605	8,52	95	0,51	,5
32	2005	7,55	0,54	2,42	,0	1805	8,03	55	0,51	,5
40	2006	9,06	4,04	8,32	,0	2006	9,54	15	0,51	,5
50	2307	7,57	7,56	0,32	,6	2307	8,05	36	4,01	,5

NPS	Clamp: ASME BPE				
	LC	CC	ØD1C	ØD2CS	C
½1	30	49,0	25,0	12,7	1,65
¾1	50	56,5	25,0	19,051	,65
11	60	58,0	50,5	25,4	1,65
1½	2006	9,05	0,53	8,11	,65
22	30	77,5	64,0	50,8	1,65

Límites de aplicación de la temperatura del fluido y la presión de trabajo

El intervalo de aplicación de las válvulas de proceso Bürkert está limitado, además de la máxima presión de trabajo, por el diámetro nominal que marque la correspondiente norma.



- Límite de aplicación para PN25 según la norma DIN EN 12516-1
- Límite de aplicación para bridas 10K según la norma JIS B 2220
- Límite de aplicación para la clase 150 según la norma ASME B16.34
- Curva de vapor de saturación para el agua

Válvulas con flujo de entrada por debajo del asiento

Función de control	Diámetro nominal de conexión NPS	Tamaño del actuador Ø [mm]	Valor de Kv [m³/h]	Presión de control mín. [bar(g)]	Presión de trabajo máx. [bar(g)]	N.º de artículo	Presión de trabajo máx. [bar(g)]	N.º de artículo	
								Actuador PA	Actuador PPS
Conexión roscada G (DIN ISO 228-1)						Cuerpo de bronce		Cuerpo de acero inoxidable	
SF: A, consulte las funciones de control ¹⁾	¾	40(C)	3,7	4,0	15	344651	15	342352	344649
	½	40(C)	3,8	4,0	15	342508	15	345487	344645
		50(D)	4,2	4,1	16	344665	16	341191	344663
		63(E)	8,5	4,1	11	344662	11	344660	344659
	¾	63(E)	9,0	4,5	16	344654	20	342666	344652
		80(F)	18	4,5	11	344658	11	344656	344655
	1	80(F)	18	5,0	16	344768	25	342693	344822
		125(H)	40	3,2	16	344680	14	340789	344676
	1½	80(F)	38	5,0	9	344675	9	343142	344673
		125(H)	40	4,1	-	343138	16	342695	Previa solicitud
	2	125(H)	40	4,1	-	-	25	344989	Previa solicitud
		100(G)	55,0	4,4	7,2	183193	7,2	344381	344382
		125(H)	55,0	3,2	10	344411	10	Previa solicitud	Previa solicitud
	2½	125(H)	55,0	5,7	-	-	24(20 ³⁾)	20001172	Previa solicitud
		125(H)	90,0	5,7	-	-	12	Previa solicitud	361565
3	125(H)	140	5,7	-	-	7,5	350628	Previa solicitud	
	SF: B, consulte las funciones de control ¹⁾	¾	40(C)	3,7	Consulte los diagramas ²⁾	16	344510	16	344517
½		40(C)	3,8	16		344641	16	344642	344643
		50(D)	4,2	16		344672	16	344670	344669
¾		50(D)	8,5	16		344668	16	344667	344666
1		50(D)	10	16		344685	16	344683	344682
1¼		63(E)	25	16		344681	25	344687	344686
1½		63(E)	35	16		344698	25	344696	344695
2		63(E)	49,0	13		342965	13	344386	344433
		80(F)	52	16		344412	25(20 ³⁾)	344413	344459
2½		80(F)	77,0	15		439038	15	344387	344434
3		125(H)	140	-		-	14(12,5 ³⁾)	370263	Previa solicitud

Válvulas con flujo de entrada por encima del asiento

Función de control	Diámetro nominal de conexión NPS	Tamaño del actuador Ø [mm]	Valor de Kv del agua [m³/h]	Presión de trabajo máx. [bar(g)]	N.º de artículo		
					Actuador PAA	Actuador PA	Actuador PPS
Conexión roscada G DIN ISO 228-1					Cuerpo de bronce		Cuerpo de acero inoxidable
SF: A, consulte las funciones de control ¹⁾	¾	40(C)3	,7	16	344782	344516	Previa solicitud
	½5	0(D)	4,21	6	344734	344761	344765
		0(C)	7,01	6	344803	344820	Previa solicitud
	¾4	50(D)8	,5	16	344741	344740	344709
		0(D)	10,0	16	344763	344793	344827
	15	63(E)1	8,01	6	344694	344693	344692
		63(E)2	5,01	6	344691	344700	344699
	1¼	63(E)3	5,01	6	344703	344702	344701
	26	3(E)	49,0	16	344383	344395	344454
		80(F)7	7,01	4	344394	344396	344457
	2½	100(G)	90,0	15	344485	344487	Previa solicitud

Válvulas con flujo de entrada por debajo del asiento

Función de control	Diámetro nominal de conexión	Tamaño del actuador Ø	Conexión de tubería Tubería - Ø	Presión de control mín.	Presión de trabajo máx.	N.º de artículo	
	NPS	[mm]	[mm]	[bar(g)]	[bar(g)]	Actuador PA	Actuador PPS
EN ISO 1127 / ISO 4200							
SF: A, consulte las funciones de control ^{1,3)}	15	50(D)	21,3×1,6	4,1	16	344388	344473
	20	50(D)	26,9×1,6	4,1	11	344389	344474
	25	63(E)	33,7×2,0	4,5	11	344390	344475
	32	80(F)	42,4×2,0	5	14	344391	344450
	40	80(F)	48,3×2,0	5	9	344392	344483
	50	100(G)	60,3×2,0	4,4	7,2	345012	356461
SF: B, consulte las funciones de control ^{1,3)}	65	125(H)	76,1×2,3	3,2	5,2	344588	Previa solicitud
			76,1×2,3	5,7	12	20001505	Previa solicitud
	15	50(D)	21,3×1,6	Consulte Diagrama ^{2,3)}	16	345485	344478
	20	50(D)	26,9×1,6		16	344405	344479
	25	63(E)	33,7×2,0		25	344406	Previa solicitud
	32	63(E)	42,4×2,0		25	344407	Previa solicitud
40	63(E)	48,3×2,0	25		344408	353580	
50	63(E)	60,3×2,0	13		345013	Previa solicitud	
65	80(F)	76,1×2,3	15	344609	Previa solicitud		
DIN 11850 2							
SF: A, consulte las funciones de control ^{1,3)}	15	50(D)	19×1,5	4,1	16	344267	344557
	20	50(D)	23×1,5	4,1	11	344522	344559
	25	63(E)	29×1,5	4,5	11	344523	344540
	32	80(F)	35×1,5	5	14	344524	352462
	40	80(F)	41×1,5	5	9	344525	352468
	50	100(G)	53×1,5	4,4	7,2	344526	352467
SF: B, consulte las funciones de control ^{1,3)}	65	125(H)	70×2,0	3,2	5,2	344614	Previa solicitud
			70×2,0	5,7	12	20015086	Previa solicitud
	15	50(D)	19×1,5	Consulte Diagrama ^{2,3)}	16	344527	352208
	20	50(D)	23×1,5		16	344528	344558
	25	63(E)	29×1,5		25	344530	366314
	32	63(E)	35×1,5		25	344531	352385
40	63(E)	41×1,5	25		344532	352387	
50	63(E)	53×1,5	13		344533	154903	
65	80(F)	70×2,0	15	344617	Previa solicitud		
ASME BPE							
SF: A, consulte las funciones de control ^{1,3)}	½	50(D)	12,7×1,65	4,1	16	344549	344547
	¾	50(D)	19,05×1,65	4,1	11	344726	Previa solicitud
	1	63(E)	25,4×1,65	4,5	11	345476	344879
	1½	80(F)	38,1×1,65	5	9	344553	Previa solicitud
	2	100(G)	50,8×1,65	4,4	7,2	344727	Previa solicitud
SF: B, consulte las funciones de control ^{1,3)}	½	50(D)	12,7×1,65	Consulte Diagrama ^{2,3)}	16	344550	364483
	¾	50(D)	19,05×1,65		16	344583	Previa solicitud
	1	63(E)	25,4×1,65		25	183280	Previa solicitud
	1½	63(E)	38,1×1,65		25	344554	Previa solicitud
	2	63(E)	50,8×1,65		13	344630	Previa solicitud

Válvulas con flujo de entrada por debajo del asiento

Indicación:

Las siguientes tablas se refieren a válvulas con cuerpo de acero inoxidable

Función de control	Diámetro nominal de conexión	Tamaño del actuador Ø	Conexión de tubería Ø exterior	Presión de control mín.	Presión de trabajo máx.	N.º de artículo	
	DN	[mm]	[mm]	[bar(g)]	[bar(g)]	Actuador PA	Actuador PPS
ISO 2852							
SF: A, consulte las funciones de control ^{1,3)}	15	50(D)	34,04	,1	16	345128	Previa solicitud
	20	50(D)	50,54	,1	11	345129	Previa solicitud
	25	63(E)	50,54	,2	11	345130	344574
	32	80(F)	50,55		14	345131	Previa solicitud
	40	80(F)	64,05		9	345132	Previa solicitud
	50	100(G)	77,54	,4	7,2	345133	Previa solicitud
SF: B, consulte las funciones de control ^{1,3)}	15	50(D)	34,0C	consulte Diagrama ^{2,3)}	16	363929	Previa solicitud
	20	50(D)	50,51		6	345134	Previa solicitud
	25	50(D)	50,51		6	363930	Previa solicitud
	32	63(E)	50,51		6	363933	Previa solicitud
	40	63(E)	64,01		6	363940	Previa solicitud
	50	63(E)	77,51		3	363942	Previa solicitud
ASME BPE							
SF: A, consulte las funciones de control ^{1,3)}	½	50(D)	25,04	,1	16	344632	Previa solicitud
	¾	50(D)	25,04	,1	11	344633	Previa solicitud
	1	63(E)	50,54	,2	11	344634	Previa solicitud
	1½	80(F)	50,55		9	344635	Previa solicitud
	2	100(G)	64,04	,4	7,2	344636	Previa solicitud
SF: B, consulte las funciones de control ^{1,3)}	½	50(D)	25,0C	consulte el Diagrama ^{2,3)}	16	Previa solicitud	Previa solicitud
	¾	50(D)	25,01		6P	Previa solicitud	Previa solicitud
	1	50(D)	50,51		6P	Previa solicitud	Previa solicitud
	1½	63(E)	50,51		6P	Previa solicitud	Previa solicitud
	2	63(E)	64,01		3P	Previa solicitud	Previa solicitud

Válvula de asiento neumática de 3/2 vías CLASSIC

2006

G 1/2" - G 2"

- Para la mezcla o distribución de fluidos
- Controlada por una válvula de pilotaje o, de forma centralizada, por una isla de válvulas
- Cuerpo de válvula de acero inoxidable optimizado para el caudal
- Larga vida útil y funcionamiento sin necesidad de mantenimiento.



La válvula de asiento de 3 vías Bürkert modelo 2006 consiste en un actuador neumático CLASSIC y un cuerpo de válvula de 3 vías. El actuador está disponible en dos materiales diferentes, PA o PPS, dependiendo de la temperatura ambiente. La combinación de los puertos de presión y servicio posibilita diferentes funciones para fluidos, como la mezcla o la distribución de medios. El cuerpo de válvula tipo 2006, optimizado, proporciona unas velocidades de caudal excelentes. La empaquetadura autoajustable, de eficacia comprobada, garantiza un alto nivel de estanqueidad, lo que posibilita un funcionamiento fiable a lo largo de los años. La válvula de 3 vías modelo 2006 está controlada por una válvula de pilotaje o por un sistema de automatización centralizado que emplea una isla de válvulas. Puede equiparse fácilmente con un indicador eléctrico de posición. Por eso, para el usuario, el modelo 2006 compacto resulta una alternativa económica a dos válvulas de cierre.

Datos técnicos

Orificio	DN15...DN50
Materiales del cuerpo de válvula	Acero inoxidable 316L
Presión nominal	PN16 (cuerpo de válvula)
Material del actuador	PA (PPS opcional)
Material de junta	PTFE
Medios	Agua, alcohol, aceites, combustibles, fluido hidráulico, solución salina, soluciones orgánicas, agua caliente, vapor
Viscosidad	Máx. 600 mm ² /s
Empaquetadura (con grasa de silicona)	Anillos en V de PTFE con compensación por muelle
Temperatura del fluido	- 10 °C...+ 180 °C
Temperatura ambiente	
Actuador de PA	- 10 °C...+ 60 °C
Actuador de PPS	+ 5 °C...+ 140 °C
Tamaños de actuador Ø 50...80	+ 5 °C...+ 90 °C, (hasta 140 °C durante un breve periodo)
Tamaños de actuador Ø 125	
Instalación	Como se indique, preferiblemente con el actuador en posición vertical
Medio de control	Gases neutros, aire
Presión máx. de pilotaje	10 bar 7 bar con actuador Ø 125
Conexiones	Rosca G según la norma EN ISO 228-1 Rosca NPT según la norma ANSI B 1.20.1 (Rosca Rc a petición)
Aprobación y conformidad	EGV 1935/2004 (opcional) FDA (opcional)

Dimensiones [mm] (consulte la hoja de datos para obtener detalles)

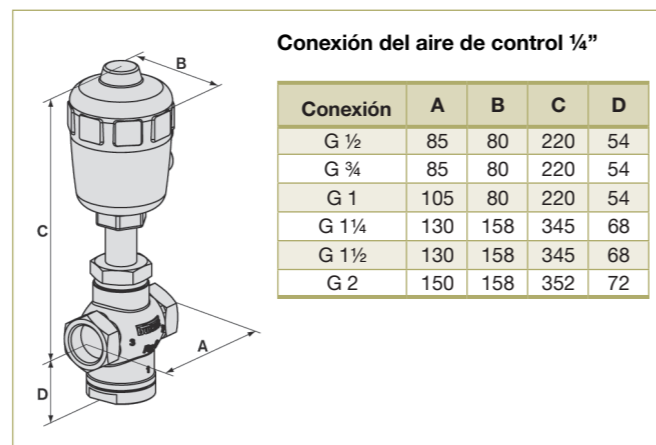


Gráfico de presiones de pilotaje (CFA, dirección del flujo 3 g 2)

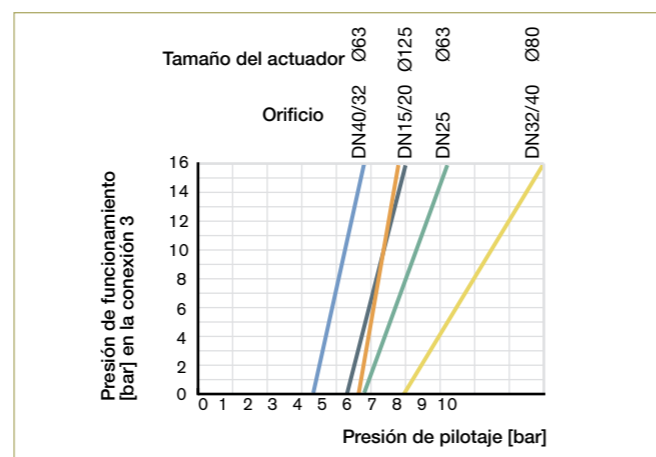


Tabla de códigos

Función de control	Conexión	Orificio [mm]	Tamaño del actuador Ø [mm]	Valor K _v del agua [m ³ /h]		Presión de pilotaje mín. [bar]	Presión de funcionamiento máx. hasta 180 °C [bar]		Peso [kg]	Nº de artículo PA actuador	Nº de artículo PPS actuador
				1-->2	2-->3		1-->2	2-->3 2-->1			
Conexión roscada según la norma EN ISO 228-1											
A Actuador de acción simple para una válvula neumática de todo/nada, normalmente cerrada por acción de un muelle.	G 1/2	15	50	7	4,5	4,4	11	16	1,3	287191	287202
				8	4,5	4,7	16	16	1,6	287192	287203
	G 3/4	20	50	9	6,2	4,4	11	16	1,3	287193	287204
				11	5,6	4,7	16	16	1,6	287194	287205
	G 1	25	63	17	11	4,9	10	16	2,1	287195	287206
				32	21	6	9	16	4,3	287196	287207
	G 1 1/4	32	80	32	21	6	9	16	4,3	287196	287207
				35	24	3,4	14	16	8,1	287197	287208
	G 1 1/2	40	80	35	24	6	9	16	4,3	287199	287210
				35	24	3,4	14	16	8,1	287200	287211
G 2	50	125	51	35	4,3	10	16	9,5	287201	287212	

Función de control	Conexión	Orificio [mm]	Tamaño del actuador Ø [mm]	Valor K _v del agua [m ³ /h]		Presión de pilotaje mín. [bar]	Presión de funcionamiento máx. hasta 180 °C [bar]		Peso [kg]	Nº de artículo PA actuador	Nº de artículo PPS actuador
				1-->2	2-->3		1g-->	2-->3 2-->1			
Conexión con rosca NPT según la norma ANSI B 1.20.1											
A Actuador de acción simple para una válvula neumática de todo/nada, normalmente cerrada por acción de un muelle.	NPT 1/2	15	50	7	4,5	4,4	11	16	1,3	292542	292553
				8	4,5	4,7	16	16	1,6	292543	292554
	NPT 3/4	20	50	9	6,2	4,4	11	16	1,3	292544	292555
				11	5,6	4,7	16	16	1,6	292545	292556
	NPT 1	25	63	17	11	4,9	10	16	2,1	292546	292557
				32	21	6	9	16	4,3	292547	292558
	NPT 1 1/4	32	80	32	21	6	9	16	4,3	292547	292558
				35	24	3,4	14	16	8,1	292548	292559
	NPT 1 1/2	40	80	35	24	6	9	16	4,3	292550	292560
				35	24	3,4	14	16	8,1	292551	292561
NPT 2	50	125	51	35	4,3	10	16	9,5	292552	292562	

Accesorios

Válvula para un tamaño de actuador [Ø mm]	Tipo	Presión de entrada P (cuerpo de válvula)	Puerto de servicio A (tornillo banjo)	Orificio [mm]	Valor Q _N para el aire [l/min]	Rango de presiones [bar]	Conexión eléctrica de bobina según estándar industrial	Consumo eléctrico [W]	Nº de artículo Voltaje/frecuencia [V/Hz]	
									024/DC	230/50
50...63	6012P	Accesorio de unión para tubos Ø6 mm	G 1/4	1,2	48	0...10	Forma B	4	552283	552286
50...125	6014P	G 1/4	G 1/4	2	120	0...10	Forma A	8	424103	424107

Con variable px51: Certificada ATEX zona 1/21

Tenga en cuenta que el conector se debe pedir por separado.

2006

Válvula neumática Element de globo de 3/2 vías

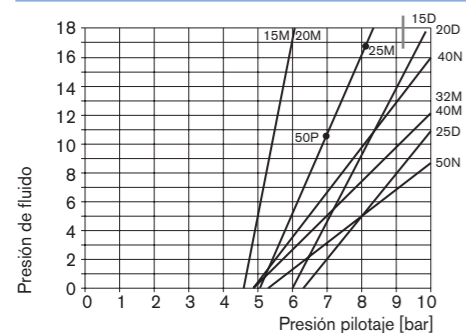
- Funciones mezcla o distribución de fluidos
- Automatización descentralizada con cabezal de control
- Cuerpo de válvula de acero inoxidable optimizado
- Larga vida útil y funcionamiento sin necesidad de mantenimiento
- Conexiones sin tubos entre cabezal y actuador



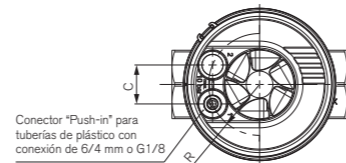
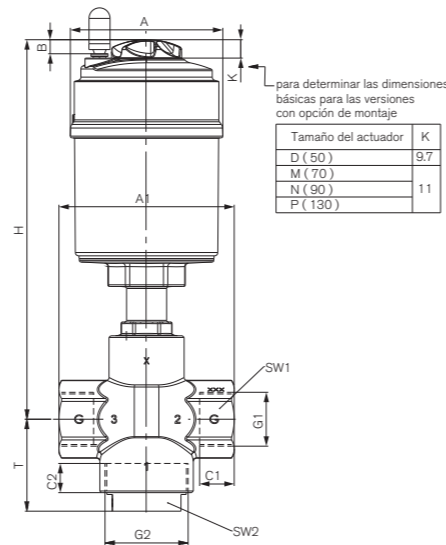
La válvula de asiento de 3/2 vías de Bürkert tipo 2106 consiste en actuador ELEMENT neumático un cuerpo de válvula de 3 vías de acero inoxidable. La combinación de los puertos de presión y servicio posibilita diferentes funciones para fluidos, como la mezcla o la distribución de fluidos. El cuerpo de válvula tipo 2106, optimizado, proporciona unas velocidades de caudal excelentes. La empaquetadura autoajustable, de eficacia comprobada, garantiza un alto nivel de estanqueidad, lo que posibilita un funcionamiento fiable a lo largo de los años. El diseño de la válvula de 3/2 vías tipo 2106 ofrece todas las ventajas de una automatización moderna y descentralizada: El cabezal de control y el actuador, directamente conectados, ofrecen un diseño compacto y suave, con tubos neumáticos integrados, tipo de protección IP65/67, NEMA tipo 4X, y alta resistencia química. La opción de bus de campo o ATEX son algunas de las ventajas adicionales de la válvula de cierre (todo/nada) de 3 vías. Por eso, para el usuario, el tipo 2106 compacto resulta una alternativa económica a dos válvulas de 2/2 vías.

Datos técnicos	
Orificio	DN15 a DN50
Conexiones de puerto	Rosca G según la norma EN ISO 228-1 NPT según la norma ANSI B 1.20.1 (Rosca RC opcional)
Material del cuerpo	Fundición de acero inoxidable 316L
Presión nominal	PN16 (Cuerpo)
Material del actuador Actuador / Cubierta	PPS / acero inoxidable 1.4561 (316Ti)
Material de junta	PTFE
Medio	Agua, alcohol, aceites, combustibles, fluidos hidráulicos, solución salina, soluciones alcalinas, disolventes orgánicos, vapor
Viscosidad	máx. 600 mm ² /s
Doble empaquetadura	Anillos en V de PTFE con compensación por muelle
Temperatura del fluido	-10 a + 185 °C
Temperatura ambiente	-10 a +60°C (cabezal de control integrado) -10 a +100°C (puertos de aire «Push-in»)
Medio de control	Gases neutros, aire
Presión máx. de pilotaje	máx. 10 bar; tamaño de actuador 130 mm, 7 bar
Puertos de aire de pilotaje	Conector «Push-in» para tubo de \varnothing externo 6 mm o 1/4", rosca G1/8 (opcional)
Instalación	Como se indique, preferiblemente con el actuador en posición vertical
Aprobación y conformidad	EGV 1935/2004 (estándar) FDA (opcional)

Gráfico de presiones de pilotaje



Dimensiones [mm]



Conector «Push-in» para tuberías de plástico con conexión de 6/4 mm o G1/8.

DN	Tamaño del actuador \varnothing	\varnothing A	H	A1	T	G1
15	D(50)	64,5	202,4	85	58,3	G 1/2
	M(70)	91	202,4	85	58,3	G 1/2
20	D(50)	64,5	202,4	85	58,3	G 3/4
	M(70)	91	202,4	85	58,3	G 3/4
25	D(50)	64,5	227,4	105	54,9	G 1
	M(70)	90	227,4	105	54,9	G 1
32	M(70)	91	234,7	130	67,8	G 1 1/4
	N(90)	120	294,4	130	78,1	G 1 1/4
	P(130)	159	346,7	130	68,0	G 1 1/4
	M(70)	91	234,7	130	68,0	G 1 1/2
40	N(90)	120	294,4	130	68,3	G 1 1/2
	P(130)	159	346,7	130	68,0	G 1 1/2
	M(70)	91	245,5	150	72,0	G 2
50	N(90)	120	310,7	150	72,0	G 2
	P(130)	159	353,7	150	72,0	G 2

Consulte el significado de los tamaños del actuador D, M, N, P en la primera columna de la tabla de la página 4

Tabla de códigos tipo 2106, dirección del fluido por debajo del asiento (para gases y líquidos)

Rosca G según la norma EN ISO 228-1

Función de control	Conexión de puerto	Orificio [mm]	Tamaño \varnothing actuador [mm]	Valor Kv (agua) [m ³ /h]		Presión de pilotaje mínima [bar]	Presión de funcionamiento máx. hasta 180 °C [bar]			Peso [kg]	Nº de artículo Actuador de PA
				1 \rightarrow 2	2 \rightarrow 3		1 \rightarrow 2	2 \rightarrow 3	2 \rightarrow 1		
A 3/2 vías, normalmente cerrado (NC) (puerto 1)	G 1/2	15	50	7	4,5	5,5	16	16	1,5	282 698	
			70	7	4,5	4,5	16	16	2,2	282 701	
	G 3/4	20	50	9	6,2	5,5	16	16	1,4	282 702	
			70	9	6,2	4,5	16	16	2,1	282 704	
	G 1	25	50	17	11	5,5	9	11	1,9	282 705	
			70	17	11	4,5	16	16	2,6	282 706	
	G 1 1/4	32	70	32	21	4,5	8	11	3,9	282 707	
			90	32	21	5,1	11	16	5,4	282 709	
	G 1 1/2	40	70	35	24	4,5	7	11	3,7	282 711	
			90	35	24	5,1	12	16	5,2	282 712	
	G 2	50	90	51	35	5,1	9	8	7,3	282 715	
			130	51	35	4,9	16	16	10,4	282 716	

Rosca NPT según la norma ANSI B 1.20.1

Función de control	Conexión de puerto	Orificio [mm]	Tamaño \varnothing actuador [mm]	Valor Kv (agua) [m ³ /h]		Presión de pilotaje mínima [bar]	Presión de funcionamiento máx. hasta 180 °C [bar]			Peso [kg]	Nº de artículo Actuador de PA
				1 \rightarrow 2	2 \rightarrow 3		1 \rightarrow 2	2 \rightarrow 3	2 \rightarrow 1		
A 3/2 vías, normalmente cerrado (NC) (puerto 1)	NPT 1/2	15	50	7	4,5	5,5	16	16	1,5	292 478	
			70	7	4,5	4,5	16	16	2,2	292 531	
	NPT 3/4	20	50	9	6,2	5,5	16	16	1,4	292 532	
			70	9	6,2	4,5	16	16	2,1	292 533	
	NPT 1	25	50	17	11	5,5	9	11	1,9	292 534	
			70	17	11	4,5	16	16	2,6	292 535	
	NPT 1 1/4	32	70	32	21	4,5	8	11	3,9	292 536	
			90	32	21	5,1	11	16	5,4	292 537	
	NPT 1 1/2	40	70	35	24	4,5	7	11	3,7	292 538	
			90	35	24	5,1	12	16	5,2	292 539	
	NPT 2	50	90	51	35	5,1	9	8	7,3	292 540	
			130	51	35	4,9	16	16	10,4	292 541	

Con variable **px51**: Certificada ATEX zona 1/21

Función de control	ID	escripción
		SF: C, válvula de proceso de accionamiento neumático 3/2 vías Cuando está sin tensión, la conexión de presión 1 está cerrada, la conexión de servicio 2 está agotada
		SF: D, válvula de proceso de accionamiento neumático 3/2 vías Cuando está sin tensión, la conexión de presión 3 está conectada a la conexión de servicio 2, la conexión de escape 1 está cerrada
		SF: E, válvula mezcladora de accionamiento neumático 3/2 vías Cuando está sin tensión, la conexión de presión 3 está conectada a la conexión de servicio 2, la conexión de presión 1 está cerrada
		SF: F, válvula distribuidora de accionamiento neumático 3/2 vías Cuando está sin tensión, la conexión de presión 2 está conectada a la conexión de servicio 3, la conexión de servicio 1 está cerrada

Válvula de diafragma neumática de cierre de 2/2 vías

2030

DN15-DN50 mm

- Uso con fluidos agresivos
- Carcasa optimizada
- Autodrenaje con una posición de montaje adecuada
- Sin zona muerta interior



Válvula de diafragma neumática químicamente resistente para control todo/nada. A la función de seguridad de la válvula en zonas críticas hay que añadirle una amplia gama de accesorios, mientras la opción de incorporar un cabezal de control le añade un control proporcional preciso.

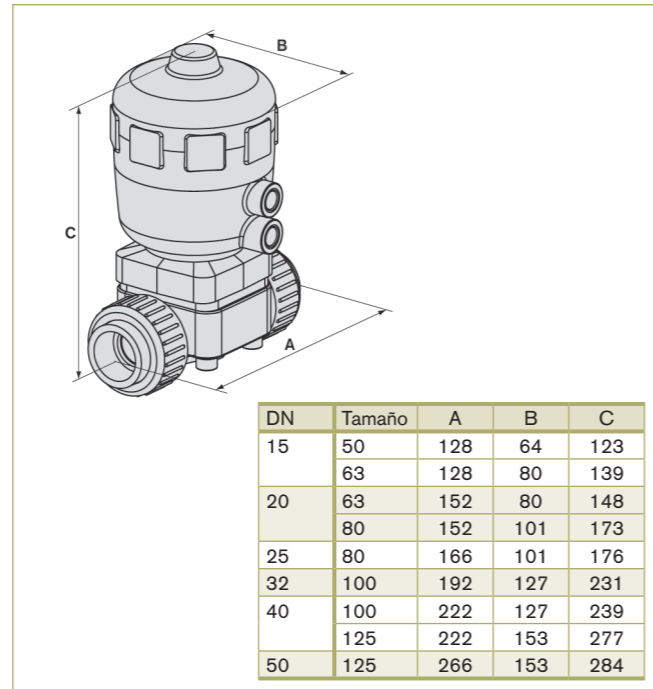
Datos técnicos

Rango de presiones	Consulte la tabla de códigos
Temperatura del fluido	-10 °C a +60 °C
Temperatura ambiente	-10 °C a +60 °C
Viscosidad	hasta viscosos
Material del cuerpo de válvula	PVC-U
Material de junta (cierre)	EPDM, PTFE/EPDM (FKM opcional)
Material del actuador	Poliamida
Medio de control	Gases neutros, aire
Dirección del fluido	Bidireccional
Función de control	Normalmente abierta o normalmente cerrada

Opciones/accesorios

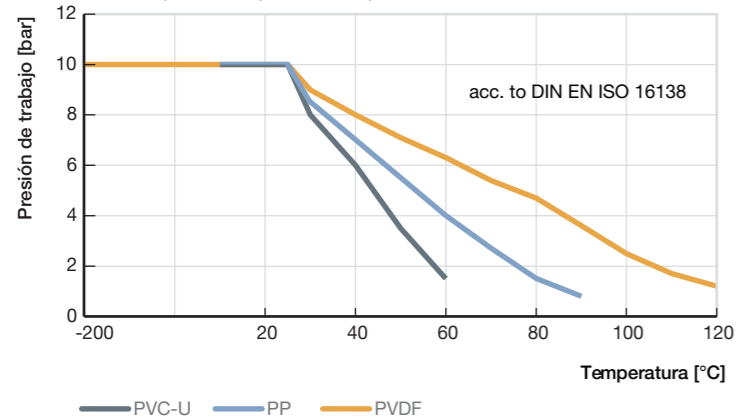
- Cuerpo PP, PVC, PVDF,
- Actuador de PPS
- Actuador de doble efecto
- Feedback 1062
- Limitación de carrera
- Aprobaciones FDA/KTW

Dimensiones [mm] (consulte la hoja de datos para obtener detalles)

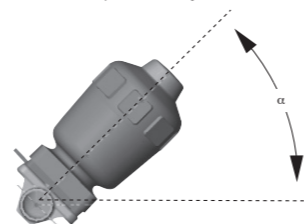


Temperatura del fluido

Gráficos de compatibilidad presión/temperatura



Instalación para el autodrenaje
 $\alpha = 15^\circ$ hasta 30° más 3° hasta 5° de inclinación respecto al eje de la tubería



¡Importante al hora de elegir el material!
 Tenga en cuenta que la presión de funcionamiento permisible dependerá de la temperatura del medio.

Gráficos de presiones de pilotaje para normalmente abierto

Material de junta EPDM

Gráfico 1 – orificio 15-25

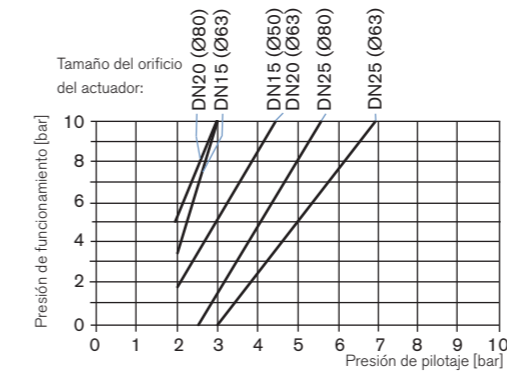
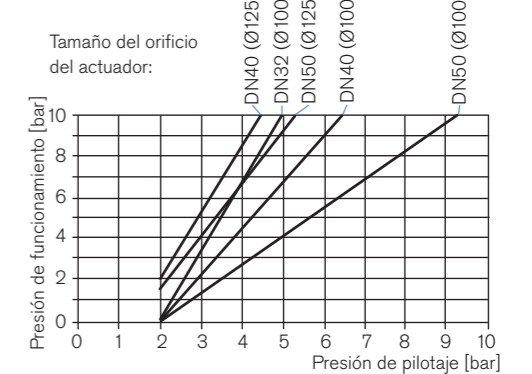


Gráfico 2 – orificio 32-50



Material de junta PTFE/EPDM

Gráfico 3 – orificio 15-25

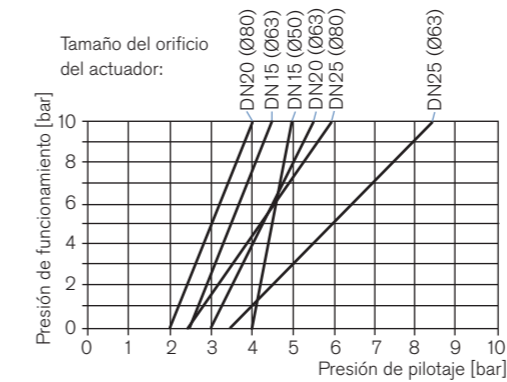
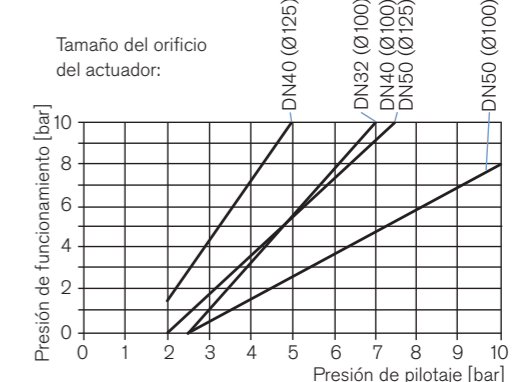


Gráfico 4 – orificio 32-50



2030

Válvulas de globo neumáticas de 2/2 vías

DN10-100 mm

- Dirección del fluido por debajo del asiento
- Larga durabilidad
- Cuerpo de válvula optimizado de acero inoxidable 316L



La válvula de globo de pilotaje externo consiste en un actuador de pistón neumático y un cuerpo de válvula de asiento recto de 2 vías. Su doble empaquetadura autoajustable garantiza la integridad del sellado. Estas robustas válvulas, que no necesitan mantenimiento, pueden ser reequipadas con una completa gama de accesorios para la indicación de la posición, la limitación de carrera o el mando manual.

Datos técnicos

Rango de presiones	Consulte la tabla de códigos
Presión nominal	PN25 (cuerpo)
Temperatura del fluido	-40 °C a +240 °C (CLASSIC) / +185 °C (ELEMENT)
Temperatura ambiente	
Tamaño del actuador hasta Ø 125	-10 °C a +60 °C
Tamaño del actuador Ø 175-225	-10 °C a +50 °C
ELEMENT	0 °C a +55 °C (con control integrado)
	0 °C a +60 °C (suministro de aire manguera conectora)
CLASSIC	-10 °C a +60 °C
Material del cuerpo de válvula	Fundición de acero inoxidable 316L
Viscosidad	Máx. 600 mm ² /s
Material de junta (cierres)	PTFE
Material del actuador	PPS y ac. inox. 316L (ELEMENT), PA (Classic)
Medio de control	Gases neutros, aire
Dirección del fluido	Bajo el asiento, anti golpe de ariete
Conexión	Brida / Clamp / Rosca / Soldar
Puerto de aire de pilotaje	Conexión directa con cabezal tubo neumático 6/4 mm para Classic, G 1/4"

Opciones

- Normalmente abierta
- Doble acción
- Pilotaje banjo
- Versión para vacío
- Detectores de posición
- Actuador de alta temperatura
- Actuador de alta resistencia química
- Limitador de carrera
- Bridas JIS y ANSI
- Tipo 2101 con conexión de aire roscada para temperaturas ambiente hasta +100 °C

Función de control (CF)	Descripción	
Dirección del flujo por debajo del asiento para líquidos, vapor y gases		
	CF: A, Válvula de encendido/apagado de accionamiento neumático 2/2 vías Dirección del flujo por debajo del asiento Normalmente abierto por fuerza de muelle	
	CF: B, Válvula de encendido/apagado de accionamiento neumático 2/2 vías Dirección del flujo por debajo del asiento Normalmente abierto por fuerza de muelle	
Dirección del flujo por encima del asiento para el vapor y los gases		
	CF: A, Válvula de encendido/apagado de accionamiento neumático 2/2 vías Dirección del flujo por debajo del asiento Normalmente abierto por fuerza de muelle	

Certificaciones	Descripción
	En contacto con alimentos Materiales en contacto con el fluido de conformidad con el Reglamento de la UE 1935/2004 (opcional) Materiales en contacto con el fluido de conformidad con la FDA (opcional)
	Agua potable Apto para aplicaciones con agua potable para una temperatura del fluido hasta 85 °C según KTW, W270 (opcional)
	Oxígeno Apto para aplicaciones con oxígeno gas para una temperatura del fluido hasta 60 °C y presión de trabajo hasta 20 bar(g) (opcional)
	Protección frente a explosiones Equipo de categoría 2 apto para zona 1/21 y zona 2/22 (opcional) ATEX: II 2G Ex h IIC T4 Gb II 2D Ex h IIIC T135 °C Db IECEX: Ex h IIC T4 Gb Ex h IIIC T135 °C Db
	Gases de combustión Certificación según el Reglamento sobre los aparatos de gas (UE) 2016/426, DVGW DIN EN 161 y DIN EN 16678, clase A o clase D, para temperatura del fluido de 0...60 °C, Apto para una temperatura ambiente de -10...140 °C y presiones de trabajo de 0...16 bar(g) (opcional)
	Requisitos de seguridad Estimación de la seguridad funcional según la norma IEC 61508 (bajo petición)

Válvula forjada de diafragma neumática todo/nada de 2/2 vías

DN8-50 mm

- Diseño higiénico en acero inoxidable
- Indicador óptico de serie en todos los modelos de la serie
- Interfaz para las opciones de feedback y control
- Para fluidos altamente puros y asépticos
- Certificación FDA
- Silenciador incluido



La válvula de diafragma para automatización descentralizada está formada por un actuador de neumático, un diafragma y un cuerpo de válvula de 2 vías. Su actuador de alta calidad ELEMENT, inox o CLASSIC garantiza un uso adecuado en ambientes higiénicos o agresivos. El diseño optimizado, sin zonas muertas permite unas velocidades de caudal y una versatilidad elevadas.

Datos técnicos

Rango de presiones	consulte la tabla de códigos
Temperatura del fluido	-10 °C a +150 °C)
Conexiones	Soldar, clamp, rosca, brida (otras conexiones)
Temperatura ambiente	-10 °C a 140°C.
Material del cuerpo	Forjado, microfusión, TVB (otras conexiones opcionales)
Acabado interno	desde Ra < 0,25um, estandar SF1 y SF4
Acabado externo	
Material de junta	EPDM EPDM/ PTFE/
Material del actuador	ELEMENT, Inox 316 o CLASSIC (PPS)
Medio de control	Aire 5,5 a 7bar
Dirección del fluido	Bidireccional
Certificad	FDA, uSP, 3.1 materiales (otras opciones)

Opciones

- Cualquier acabado superficial estándar
- Actuador Classic para tamaños por encima de 2"
- Cabezales de Control/Posicionador
- Avanced de PTFE/EPDM (hasta 142 °C/ 150 °C --> 60 min)
- Función de control B (normalmente abierto) e I (doble acción)

2. Certificaciones

Indicación:

En caso de necesitar alguno de estos certificados, diríjase a su socio en Bürkert.

Certificaciones/ conformidades/ Certificados ¹⁾	Descripción
	ATEX/IECEX²⁾ EPS 18 ATEX 2 008 X II 2G Ex h IIC T4 Gb/II 2D Ex h IIIC T135 °C Db IECEX EPS 18.0007X Ex h IIC T4 Gb/Ex h IIIC T135 °C Db
TA-Luft	TA-Luft ³⁾
	3-A (3-A Sanitary Standards Symbol Administrative Council) ⁴⁾
	Las membranas fabricadas con los materiales EPDM (AD), PTFE/EPDM (EA), PTFE/EPDM avanzado (EU) y GYLON®/EPDM laminado (ER) son, por su composición, apropiados para uso con alimentos y bebidas (según el Reglamento de la CE 1935/2004/UE).
FDA	Las membranas fabricadas con los materiales EPDM (AD), PTFE/EPDM (EA), PTFE/EPDM avanzado (EU) y GYLON®/EPDM laminado (ER), con respecto a su composición, cumplen con el Code of Federal Regulations publicado por la FDA (Food and Drug Administration, USA).

Cuerpo forjado (VS)

Tamaño de membrana	Conexión de tubería		Valores de K _v [m ³ /h]					
	DN	[mm]	DIN EN ISO 1127 ISO 4200 DIN 11866 serie B	DIN 11850 serie 2 DIN 11866 serie A DIN EN 10357 serie A	ASME BPE DIN 11866 Serie C	DIN 11850 Serie 0	BS4825S	MS3008
8	6	1/8"	—	—	—	1,1–	—	—
88	10	1/4"	1,5–	—	0,71	,7	0,5–	—
8	10	3/8"	1,5	1,51	,6	-1	,4	—
81	5 1/2	"–	—	-1	,5	—	—	—
15	10	3/8"	5,5	3,5–	—	—	—	—
15	15	1/2"	6,56	,5	3,1–	—	3,7–	—
15	20	3/4"	—	—	6,5–	—	—	—
20	20	3/4"	12,5	12,48	,4	-8	,9	—
25	25	1"	18	20	15,5–	—	15,51	6
40	32	1 1/4"–	—	34	—	—	—	—
40	40	1 1/2"4	14	03	7–	—	37	38
50	50	2"	66	66	66	-6	66	6
50	65	2 1/2"–	—	-6	6–	—	66	66

Ejemplos de claves de especificación

Válvula membrana de 2 vías					
Tipo 2030 ☒ CLASSIC con cuerpo de plástico	Tipo 2031 ☒ CLASSIC con cuerpo de acero	Tipo 2063 ☒ INOX con cuerpo de acero inoxidable	Tipo 2103 ☒ ELEMENT con cuerpo de acero inoxidable o plástico	Tipo 3232 ☒ Operación manual con cuerpo de plástico	Tipo 3233 ☒ Operación manual con cuerpo de acero inoxidable
					
Válvula de membrana en T					
Tipo 2032 ☒ CLASSIC Válvula en T	Tipo 2064 ☒ INOX Válvula en T	Tipo 2104 ☒ ELEMENT Válvula en T	Tipo 3234 ☒ Válvula en T de operación manual		
					
Válvula de membrana de vaciado					
Tipo 2033 ☒ CLASSIC Válvula de vaciado	Tipo 2065 ☒ INOX Válvula de fondo de depósito	Tipo 2105 ☒ ELEMENT Válvula de vaciado	Tipo 3235 ☒ Válvula de vaciado de operación manual		
					

	Tipo	Función de control	Diámetro nominal membrana	Material de la membrana	Material del cuerpo	Conexión de tubería	Conexión de tubería	Versión del actuador	Tamaño del actuador	Conexiones de aire de control	Actuador	Variable	Variable	Variable
Característica de la clave	TIPO	SF	DN	DWST	WKST	LTA1	LTA2	ANTA	ANTG	STLA	ANTR	VAR1	VAR2	VAR3
N.º de clave →	1	2	3	4	5	6	6	7	8	9	10	V1	V2	V3

Válvula membrana de 2 vías														
Tipo 2030 CLASSIC	2030	A	20,0	AD	PV	KM26	-	C	E	-	-			
Tipo 2031 CLASSIC	2031	A	20,0	AD	VS	SA93	-	C	E	-	-	NK52	NO14	
Tipo 2063 INOX	2063	A	20,0	AD	VS	SA93	-	H	M	-	-	NK52	NO14	
Tipo 2103 ELEMENT	2103	A	20,0	AD	PV	KM26	-	G	M	FA01	-			
Tipo 2103 ELEMENT	2103	A	20,0	AD	VS	SA93	-	G	M	FA01	-	NK52	NO14	
Tipo 3232	3232	-	20,0	AD	PV	KM26	-	-	-	-	D050			
Tipo 3233	3233	-	20,0	AD	VS	SA93	-	-	-	-	D051	NK52	NO14	
Válvula de membrana en T														
Tipo 2032 CLASSIC	2032	A	20,0	AD	VH	SODH	SA93	D	E	-	-	NK52	NO14	
Tipo 2064 INOX	2064	A	20,0	AD	VH	SODH	SA93	-	M	-	-	NK52	NO14	
Tipo 2104 ELEMENT	2104	A	20,0	AD	VH	SODH	SA93	-	M	FA01	-	NK52	NO14	
Tipo 3234	3234	-	20,0	AD	VH	SODH	SA93	-	-	-	D050	NK52	NO14	
Válvula de membrana de vaciado														
Tipo 2033 CLASSIC	2033	A	20,0	AD	VH	SA93	-	D	F	-	-	NK52	NO14	
Tipo 2065 INOX	2065	A	20,0	AD	VH	SA93	-	-	M	-	-	NK52	NO14	
Tipo 2105 ELEMENT	2105	A	20,0	AD	VH	SA93	-	-	M	FA01	-	NK52	NO14	
Tipo 3235	3235	-	20,0	AD	VH	SA93	-	-	-	-	D050	NK52	NO14	

We make ideas flow.



Procesos estériles / Separación de fluidos eficiente y precisa.

Minimizando el espacio muerto, podrá reducirse el riesgo de contaminación cruzada de productos, obteniendo así la máxima cantidad de producto final y aumentando la velocidad del proceso y minimizando tramos de tubería. De este modo ahorrará tiempo y dinero, aumentando la eficiencia de su producción gracias a las soluciones inteligentes de Bürkert.



bürkert
FLUID CONTROL SYSTEMS

www.burkert.es

Válvula forjada manual de diafragma de 2/2 vías

Válvula manual de diafragma de 2/2 vías

3233

DN8-80 mm

- Ideal para fluidos separados herméticamente del actuador
- Para fluidos de alta pureza y asépticos
- Certificaciones para aplicaciones higiénicas
- CIP/SIP
- Sin zona muerta interior



DN15-50 mm

- Para fluidos agresivos
- Cuerpo de válvula optimizado
- Volante de PPS resistente y duradero
- Autodrenable
- Sin zona muerta interior



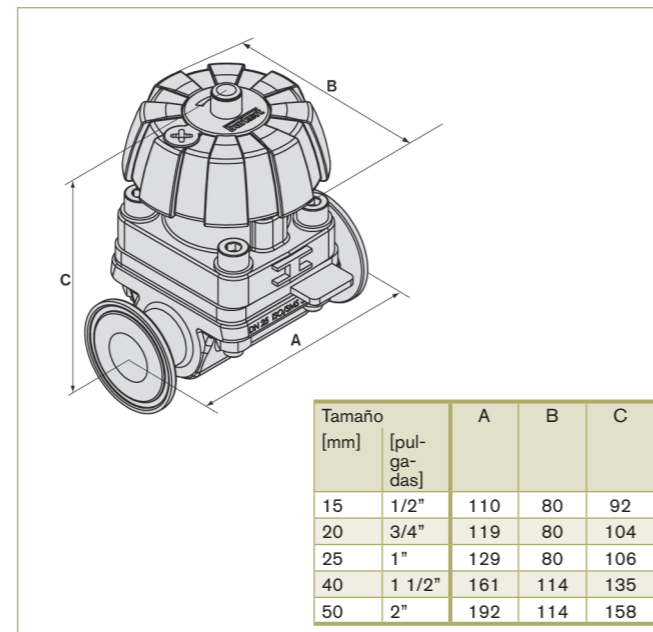
3232

Válvula manual de diafragma diseñada específicamente para trabajos con fluidos en aplicaciones asépticas con requisitos de calidad 3A/FDA. El cuerpo de acero inoxidable forjado 316L puede suministrarse con el acabado superficial que desee con una gama de materiales de diafragma que se adecue al control de fluidos ultra puros, abrasivos y/o agresivos. El caudal se puede ajustar gracias al volante manual. Las válvulas tienen un volumen muerto igual a cero y pueden instalarse para autodrenaje. Las válvulas pueden esterilizarse en autoclave.

Datos técnicos

Rango de presiones	Consulte la tabla de códigos				
Temperatura del fluido	-10 °C a +130 °C (para esterilización con vapor hasta +150 °C)				
Temperatura ambiente	Hasta +130 °C, a corto plazo hasta 150 °C				
Material del cuerpo de válvula	Acero inoxidable forjado 316L/1.4435/BN2 Fe < 0,5% / C ≤ 0,03%				
Material de junta (cierre)	EPDM (aprobación FDA y KTW) o PTFE/EPDM (aprobación FDA)				
Viscosidad	Ver ficha técnica				
Superficie	<table border="0"> <tr> <td>pulido mecánico (superficie exterior forjada)</td> <td>Ra ≤ 0,6 μm (rugosidad media)</td> </tr> <tr> <td>electropulido interno (superficie exterior forjada electropulida) (otras a petición)</td> <td>Ra ≤ 0,4 μm (rugosidad media)</td> </tr> </table>	pulido mecánico (superficie exterior forjada)	Ra ≤ 0,6 μm (rugosidad media)	electropulido interno (superficie exterior forjada electropulida) (otras a petición)	Ra ≤ 0,4 μm (rugosidad media)
pulido mecánico (superficie exterior forjada)	Ra ≤ 0,6 μm (rugosidad media)				
electropulido interno (superficie exterior forjada electropulida) (otras a petición)	Ra ≤ 0,4 μm (rugosidad media)				
Materiales del actuador	<table border="0"> <tr> <td>Volante y accesorio DN8-50</td> <td>PPS, acero inoxidable</td> </tr> <tr> <td>Volante y accesorio DN65-100</td> <td>Acero inoxidable</td> </tr> </table>	Volante y accesorio DN8-50	PPS, acero inoxidable	Volante y accesorio DN65-100	Acero inoxidable
Volante y accesorio DN8-50	PPS, acero inoxidable				
Volante y accesorio DN65-100	Acero inoxidable				

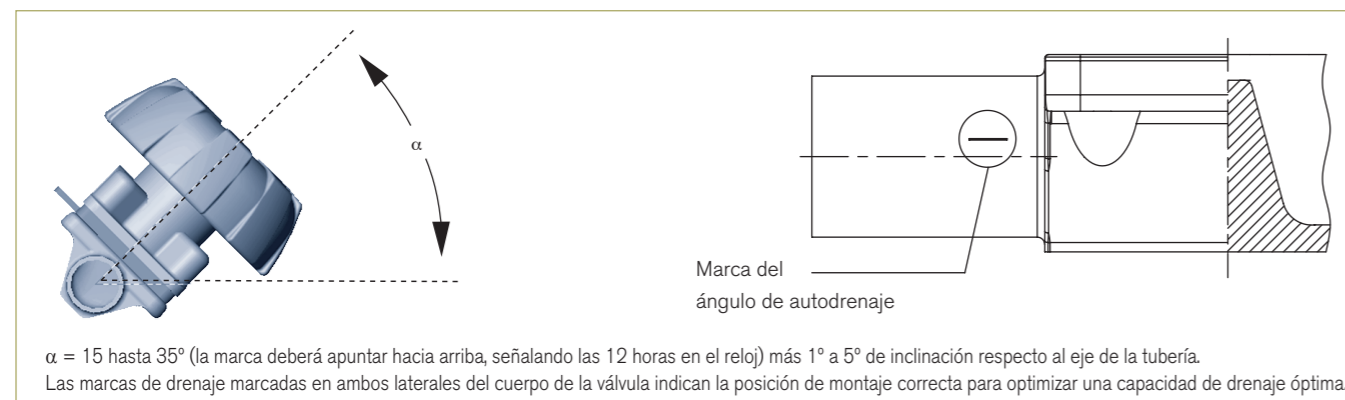
Dimensiones [mm]



Opciones

- Todos los acabados son mecánicos y electropulidos de serie
- Función de bloqueo

Instalación para la operación de autodrenaje

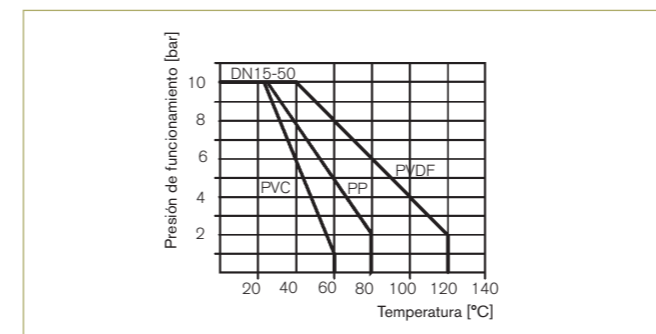


Válvula manual de diafragma para productos químicos agresivos. Proporciona una larga vida útil incluso con fluidos agresivos, sucios o muy viscosos. El diafragma entre el actuador y el cuerpo aísla herméticamente el fluido del actuador y proporciona un resistente sellado sobre el asiento de la válvula. El marco manual ofrece la posibilidad de corte y control de fluido.

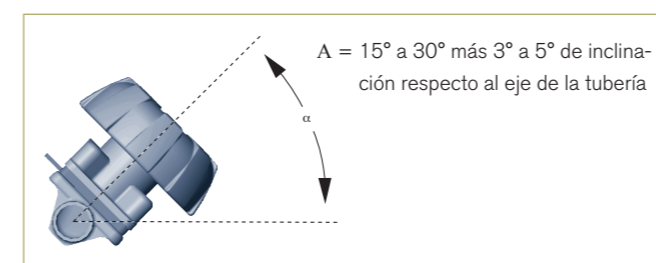
Datos técnicos

Temperatura del fluido	Consulte el diagrama Presión/Temperatura
Temperatura ambiente	-10 °C a +60 °C
Viscosidad	hasta viscosos
Material del cuerpo de válvula	PVC, PP o PVDF
Material de junta (cierre)	EPDM (aprobación FDA y KTW) o PTFE/EPDM (aprobación FDA)
Volante / Bonete	PPS / PPS
Conexión de proceso	Unión verdadera

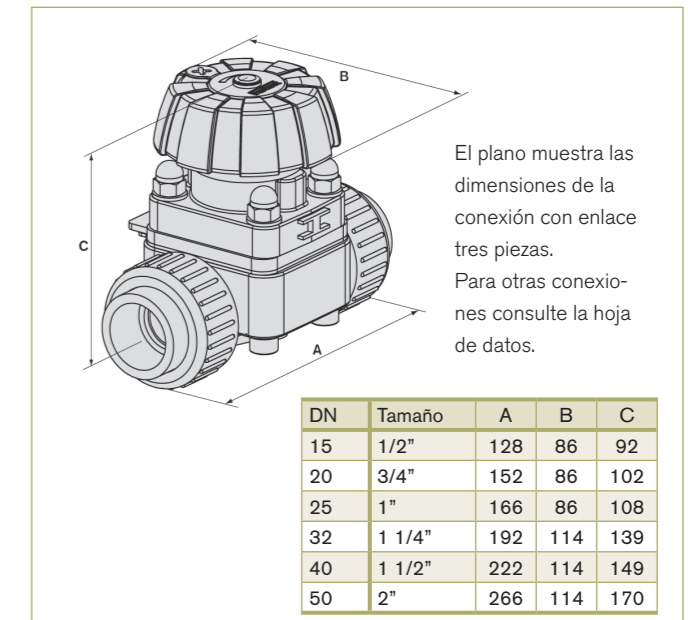
Diagrama Presión/Temperatura



Instalación para la operación de autodrenaje



Dimensiones [mm] (consulte la hoja de datos para obtener detalles)



Opciones

- Accionamiento neumático
- Bloqueo de seguridad

- Toma muestra y PoU
- Actuador neumático
- Autodrenaje con una posición de montaje adecuada
- Sin zona muerta interior



- Toma muestra y PoU
- Actuador neumático
- Autodrenaje con una posición de montaje adecuada
- Sin zona muerta interior



Datos técnicos

Rango de presiones	Consulte la tabla de códigos
Temperatura del fluido	-10 °C a +150 °C
Temperatura ambiente	-10 °C a +140 °C
Material del cuerpo de válvula	316L (otros opcional)
Material de junta (cierre)	EPDM, PTFE/EPDM
Material del actuador	Element (316I - PA), Classic (PPS)
Medio de control	Gases neutros, aire
Dirección del fluido	Bidireccional
Certificados	FDA / 3.1 materiales

La válvula de membrana con control externo modelo 2032 se compone de un actuador de émbolo de accionamiento neumático, una membrana y un cuerpo de válvula en T.

El actuador de alta calidad con cuerpo de plástico garantiza su uso bajo condiciones ambientales higiénicas o agresivas. El cuerpo de válvula sin espacios muertos y que facilita el flujo permite obtener altos valores de caudal y se puede utilizar en múltiples ámbitos. El cuerpo de válvula y la membrana están disponibles en los materiales y versiones más habituales. El actuador tiene un diseño compacto que puede esterilizarse en autoclave (versión en PPS). La integración de las unidades de automatización 8690/8691/8697 se puede realizar en cualquiera de sus fases de ampliación (reequipable). Está disponible una versión con protección frente a explosiones ATEX/IECE. El cuerpo está opcionalmente disponible en plástico o acero inoxidable.

El actuador está equipado de serie con un indicador de posición óptico integrado, y opcionalmente se le puede instalar una limitación de carrera mín./máx.

- Cuerpo de válvula y membrana disponibles en diferentes materiales y versiones
- Superficies en contacto con el producto con $Ra \leq 0,38 \mu\text{m} - 1,6 \mu\text{m}$ (electropulido a elección)
- Disponible con los tamaños de conexión y variantes más frecuentes

Opciones

- Cuerpo otros materiales
- Actuador de PPS
- Actuador de doble efecto
- Feedback
- Limitación de carrera

Las membranas han sido desarrollados para satisfacer las restrictivas condiciones higiénicas y de esterilidad. Bürkert ofrece membranas con una composición de material precisa y una gran exactitud. Las membranas Bürkert están disponibles en una amplia gama de materiales que han demostrado su idoneidad en aplicaciones dentro de la industria alimentaria, biotecnológica, farmacéutica y cosmética. Las membranas son probadas durante su desarrollo y la producción para garantizar su fiabilidad bajo unas condiciones de proceso exigentes.



Datos técnicos

Rango de presiones	Consulte la tabla de códigos
Temperatura del fluido	-10 °C a +150 °C
Temperatura ambiente	-10 °C a +140 °C
Material del cuerpo de válvula	316L (otros opcional)
Material de junta (cierre)	EPDM, PTFE/EPDM
Material del actuador	Element (316I - PA), Classic (PPS)
Medio de control	Gases neutros, aire
Dirección del fluido	Bidireccional
Certificados	FDA / 3.1 materiales

La válvula de membrana con accionamiento manual modelo 3234 se compone de un actuador de accionamiento manual, una membrana y un cuerpo de válvula en T.

El actuador de alta calidad con volante de plástico o acero inoxidable a elección, garantiza su uso bajo condiciones ambientales higiénicas o agresivas. El cuerpo de válvula sin espacios muertos y que facilita el flujo permite obtener altos valores de caudal y se puede utilizar en múltiples ámbitos. El cuerpo de válvula y la membrana están disponibles en los materiales y versiones más habituales. El actuador tiene un diseño compacto que puede esterilizarse en autoclave y es compatible con otras válvulas de membrana de Bürkert. Está disponible una versión con protección frente a explosiones ATEX/IECE. El cuerpo de válvula y el volante están disponibles a elección en plástico o acero inoxidable, y están equipados con un indicador de posición óptico integrado.

El actuador manual puede equiparse opcionalmente con un limitador de carrera, sensores indicadores de la posición y una función de apagado.

- Cuerpo de válvula y membrana disponibles en diferentes materiales y versiones
- Superficies en contacto con el producto con $Ra \leq 0,38 \mu\text{m} - 1,6 \mu\text{m}$ (electropulido a elección)
- Disponible con los tamaños de conexión y variantes más frecuentes

Opciones

- Cuerpo otros materiales
- Feedback
- Limitación de carrera

- Fondo de tanque
- Actuador neumático
- Autodrenaje con una posición de montaje adecuada
- Sin zona muerta interior



2033 (CLASSIC)

2105 (ELEMENT)

- Fondo de tanque
- Actuador neumático
- Autodrenaje con una posición de montaje adecuada
- Sin zona muerta interior



Datos técnicos

Rango de presiones	Consulte la tabla de códigos
Temperatura del fluido	-10 °C a +150 °C
Temperatura ambiente	-10 °C a +140 °C
Material del cuerpo de válvula	316L (otros opcional)
Material de junta (cierre)	EPDM, PTFE/EPDM
Material del actuador	Element (316I - PA), Classic (PPS)
Medio de control	Gases neutros, aire
Dirección del fluido	Bidireccional
Certificados	FDA / 3.1 materiales

Opciones

- Cuerpo otros materiales
- Actuador de PPS
- Actuador de doble efecto
- Feedback
- Limitación de carrera

La válvula de membrana con control externo modelo 2105 se compone de un actuador de émbolo de accionamiento neumático, una membrana y un cuerpo de válvula de escape de fondo. El actuador de alta calidad con cuerpo de acero inoxidable garantiza su uso bajo condiciones ambientales higiénicas o agresivas. El cuerpo de válvula sin espacios muertos y que facilita el flujo permite obtener altos valores de caudal y se puede utilizar en múltiples ámbitos. El cuerpo de válvula y la membrana están disponibles en los materiales y versiones más habituales.

El actuador tiene un diseño compacto que puede esterilizarse en autoclave con una funda de acero inoxidable de gran superficie y juntas sin holguras. La integración de las unidades de automatización del modelo ELEMENT se puede realizar en cualquiera de sus fases de ampliación (reequipable), y puede equiparse con una interfaz de bus de campo integrada. Está disponible una versión con protección frente a explosiones ATEX/IECE. Se trata de un sistema compacto, liso y altamente integrado compuesto por válvula y unidad de automatización con canales de aire de control integrados (no hay succión del aire ambiental). El cuerpo está opcionalmente disponible en plástico o acero inoxidable (puede girar 360°). La válvula cuenta con una clase de protección IP65/67 y NEMA tipo 4X, y tiene una gran resistencia química.

- Cuerpo de válvula y membrana disponibles en diferentes materiales y versiones
- Superficies en contacto con el producto con $Ra \leq 0,38 \mu\text{m} - 1,6 \mu\text{m}$ (electropulido a elección)
- Disponible con los tamaños de conexión y variantes más frecuentes

Datos técnicos

Rango de presiones	Consulte la tabla de códigos
Temperatura del fluido	-10 °C a +150 °C
Temperatura ambiente	-10 °C a +140 °C
Material del cuerpo de válvula	316L (otros opcional)
Material de junta (cierre)	EPDM, PTFE/EPDM
Material del actuador	Element (316I - PA), Classic (PPS)
Medio de control	Gases neutros, aire
Dirección del fluido	Bidireccional
Certificados	FDA / 3.1 materiales

Opciones

- Cuerpo otros materiales
- Feedback
- Limitación de carrera

La válvula de membrana con accionamiento manual modelo 3235 se compone de un actuador de accionamiento manual, una membrana y un cuerpo de válvula de escape de fondo. El actuador de alta calidad con volante de plástico o acero inoxidable a elección, garantiza su uso bajo condiciones ambientales higiénicas o agresivas.

El cuerpo de válvula sin espacios muertos y que facilita el flujo permite obtener altos valores de caudal y se puede utilizar en múltiples ámbitos. El cuerpo de válvula y la membrana están disponibles en los materiales y versiones más habituales.

El actuador tiene un diseño compacto que puede esterilizarse en autoclave y es compatible con otras válvulas de membrana de Bürkert. Está disponible una versión con protección frente a explosiones ATEX/IECE. El cuerpo de válvula y el volante están disponibles a elección en plástico o acero inoxidable, y están equipados con un indicador de posición óptico integrado. El actuador manual puede equiparse opcionalmente con un limitador de carrera, sensores indicadores de la posición y una función de apagado.

- Cuerpo de válvula y membrana disponibles en diferentes materiales y versiones
- Superficies en contacto con el producto con $Ra \leq 0,38 \mu\text{m} - 1,6 \mu\text{m}$ (electropulido a elección)
- Disponible con los tamaños de conexión y variantes más frecuentes

Certificados	Descripción
	ATEX/IECEX ²⁾ EPS 18 ATEX 2 008 X II 2G Ex h IIC T4 Gb/II 2D Ex h IIIC T135 °C Db IECEX EPS 18.0007X Ex h IIC T4 Gb/Ex h IIIC T135 °C Db
TA-air	TA-air ³⁾
	3-A (3-A Consejo Administrativo del Símbolo de Normas Sanitarias)
	Las membranas de EPDM (AD), PTFE/EPDM (EA), PTFE/EPDM avanzado (EU) y GYLON®/EPDM laminado (ER) son aptas para su uso con alimentos y bebidas (según el Reglamento CE 1935/2004/CE).
	Los diafragmas de EPDM (AD), PTFE/EPDM (EA), PTFE/EPDM avanzado (EU) y GYLON®/EPDM laminado (ER) se someten a la prueba USP Clase VI.
FDA	Los diafragmas de EPDM (AD), PTFE/EPDM (EA), PTFE/EPDM avanzado (EU) y GYLON®/EPDM laminado (ER) cumplen con el Código de Regulaciones Federales publicado por la FDA (Food and Drug Administration, USA).

DN6-100mm

- Diseño higiénico en acero inoxidable
- Separación hermética entre el fluido y el accionamiento medi
- Integración sencilla de unidades de automatización
- Variantes de cuerpo en bloque o soldado
- Certificaciones de calidad FDA / 3A



Datos técnicos

Rango de presiones	Consulte la tabla de códigos
Temperatura del fluido	-10 °C a +150 °C
Conexiones	Soldar, clamp, rosca, brida (otras conexiones)
Material del cuerpo	Bloque 316L, Hastelloy (otros)
Acabado interno	desde Ra ≤ 0,25µm estandar SF1 Y SF4
Material de junta	EPDM, PTFE/EPDM
Material del actuador	ELEMENT, Inox 316 o CLASSIC (PPS)
Certificados	FDA, uSP (3.1 materiales, otros opcionales)

Las membranas han sido desarrollados para satisfacer las restrictivas condiciones higiénicas y de esterilidad. Bürkert ofrece membranas con una composición de material precisa y una gran exactitud. Las membranas Bürkert están disponibles en una amplia gama de materiales que han demostrado su idoneidad en aplicaciones dentro de la industria alimentaria, biotecnológica, farmacéutica y cosmética. Las membranas son probadas durante su desarrollo y la producción para garantizar su fiabilidad bajo unas condiciones de proceso exigentes.



- EPDM (AD)
- PTFE/EPDM (EA)
- PTFE/EPDM avanzado (EU)
- Gylon®/EPDM laminado (ER)
- laminado de PTFE/EPDM avanzado (EK)

Opciones

- Cualquier acabado superficial
- Cabezales de control / Feedback
- Cabezales de control / Posicionador
- Función de control B (normalmente abierto) el (doble acción)

Certificados	Descripción
	ATEX/IECEX 2) EPS 18 ATEX 2 008 X II 2G Ex h IIC T4 Gb/II 2D Ex h IIC T135 °C Db IECEX EPS 18.0007X Ex h IIC T4 Gb/Ex h IIC T135 °C Db
TA-air	TA-air ³⁾
	Las membranas de EPDM (AD), PTFE/EPDM (EA), PTFE/EPDM avanzado (EU) y GYLON®/EPDM laminado (ER) son aptas para su uso con alimentos y bebidas (según el Reglamento CE 1935/2004/CE).
	Los diafragmas de EPDM (AD), PTFE/EPDM (EA), PTFE/EPDM avanzado (EU) y GYLON®/EPDM laminado (ER) se someten a la prueba USP Clase VI.
FDA	Los diafragmas de EPDM (AD), PTFE/EPDM (EA), PTFE/EPDM avanzado (EU) y GYLON®/EPDM laminado (ER) cumplen con el Código de Regulaciones Federales publicado por la FDA (Food and Drug Administration, USA).
	<ul style="list-style-type: none"> - Certificado de prueba de materiales según EN10204 3.1 - Prueba de rugosidad de la superficie según EN10204 3.1 - Prueba de fractura según EN10204 3.1 - Informe de ensayo según EN10204 2.2 - Certificado de la membrana según EN10204 2.1 - Certificado de procedimiento de soldadura

Commercial data	
Project name	<input type="text"/>
Reference / Position / TAG:	<input type="text"/>
Number of pieces	<input type="text"/>
Required delivery date	<input type="text"/>

P&ID
Match the connection assignment and valve designation with the table below.

Legend

Please sketch scheme

Operating data	
Process medium	<input type="text"/> Medium <input type="radio"/> Liquid <input type="radio"/> Steam <input type="radio"/> Gas <input type="radio"/> CIP <input type="radio"/> SIP
Medium temperature	T _{med} <input type="text"/> Medium pressure P _{med} <input type="text"/> (absolute / relative)
Ambient temperature	T _{med} <input type="text"/> Control pressure <input type="text"/> min. <input type="text"/> max.

Valve data	
Surface quality	<input type="radio"/> Standard: <input type="radio"/> Ra 0.5 internal <input type="radio"/> Ra 0.38 e-pol internal <input type="radio"/> Non standard: <input type="text"/> internal <input type="text"/> external
Body material	<input type="radio"/> 1.4535 / 316L <input type="radio"/> 1.4435 BN2 / ASME BPE <input type="radio"/> 1.4539 / Uranus B6 <input type="radio"/> Hastelloy C22 <input type="radio"/> others <input type="text"/>
Type of actuator	<input type="radio"/> CLASSIC <input type="radio"/> ELEMENT <input type="radio"/> INOX <input type="radio"/> Robolux <input type="radio"/> others <input type="text"/>
Seal material	<input type="radio"/> EPDM <input type="radio"/> PTFE <input type="radio"/> GYLON® <input type="radio"/> others <input type="text"/>
Welded connection	<input type="radio"/> EN ISO 1127 / DIN 11866 B <input type="radio"/> DIN 11850 / DIN 11866 A <input type="radio"/> ASME BPE DIN 11866 C
Clamp connection	<input type="radio"/> DIN 32676 B (tube ISO4200) <input type="radio"/> DIN 32676 A (tube DIN11850) <input type="radio"/> ASME BPE

Connection and drive definition														
Port connection size	C-No.	D	N	Connection type		Seat size A		Actuator		Control function F		Feedback head C		Control head + Pilot valve
				Welded connection	Clamp connection	-No.	DN	Pneumatic	Manual	Normally closed	Normally open	Position OPEN	Position CLOSED	
	C1			<input type="radio"/>	<input type="radio"/>	A1		<input type="radio"/>	<input type="radio"/>	<input type="radio"/>	<input type="radio"/>	<input type="radio"/>	<input type="radio"/>	<input type="radio"/>
	C2			<input type="radio"/>	<input type="radio"/>	A2		<input type="radio"/>	<input type="radio"/>	<input type="radio"/>	<input type="radio"/>	<input type="radio"/>	<input type="radio"/>	<input type="radio"/>
	C3			<input type="radio"/>	<input type="radio"/>	A3		<input type="radio"/>	<input type="radio"/>	<input type="radio"/>	<input type="radio"/>	<input type="radio"/>	<input type="radio"/>	<input type="radio"/>
	C4			<input type="radio"/>	<input type="radio"/>	A4		<input type="radio"/>	<input type="radio"/>	<input type="radio"/>	<input type="radio"/>	<input type="radio"/>	<input type="radio"/>	<input type="radio"/>
	C5			<input type="radio"/>	<input type="radio"/>	A5		<input type="radio"/>	<input type="radio"/>	<input type="radio"/>	<input type="radio"/>	<input type="radio"/>	<input type="radio"/>	<input type="radio"/>
	C6			<input type="radio"/>	<input type="radio"/>	A6		<input type="radio"/>	<input type="radio"/>	<input type="radio"/>	<input type="radio"/>	<input type="radio"/>	<input type="radio"/>	<input type="radio"/>
	C7			<input type="radio"/>	<input type="radio"/>	A7		<input type="radio"/>	<input type="radio"/>	<input type="radio"/>	<input type="radio"/>	<input type="radio"/>	<input type="radio"/>	<input type="radio"/>

Additional Requirements / Comment

Sistemas de válvulas todo/nada ELEMENT con automatización descentralizada

- Automatización integrada con tecnología de vanguardia
- Larga vida útil y funcionamiento sin mantenimiento
- Extraordinaria precisión de control, fundamentalmente para válvulas de asiento inclinado y recto

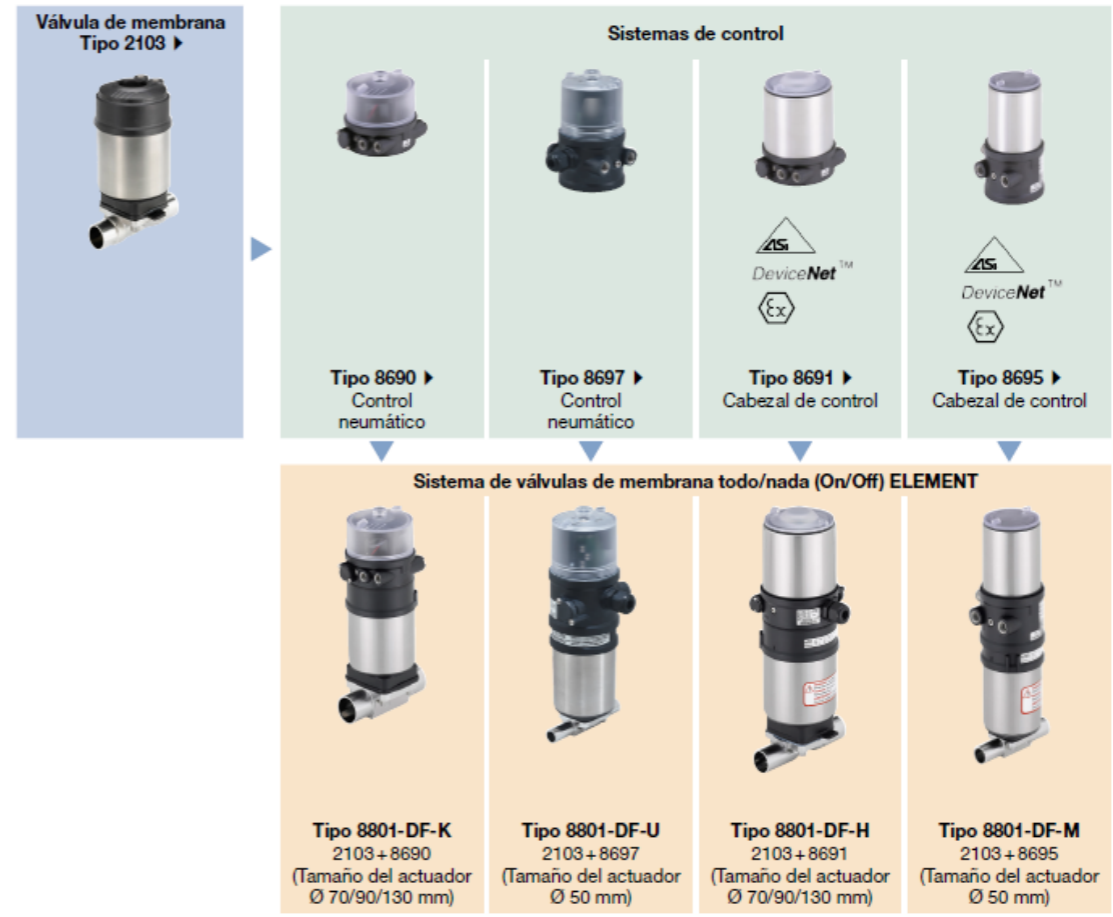
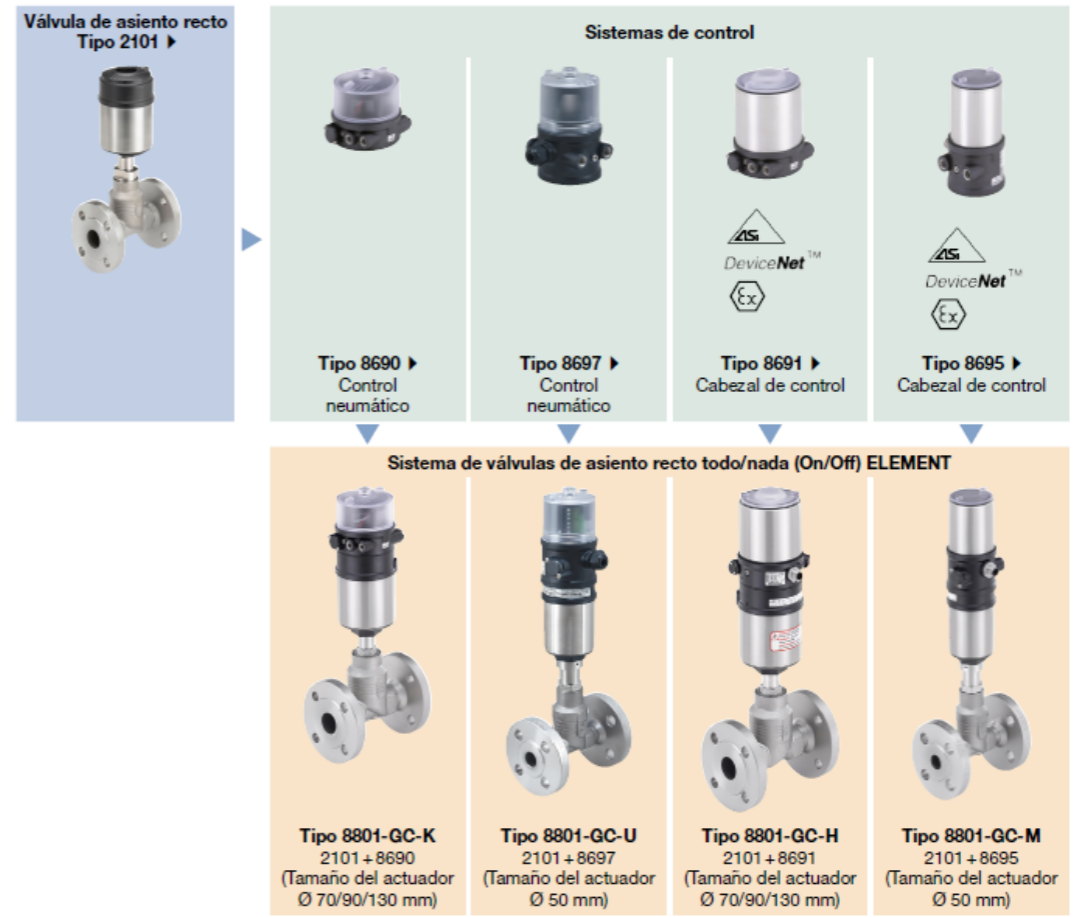
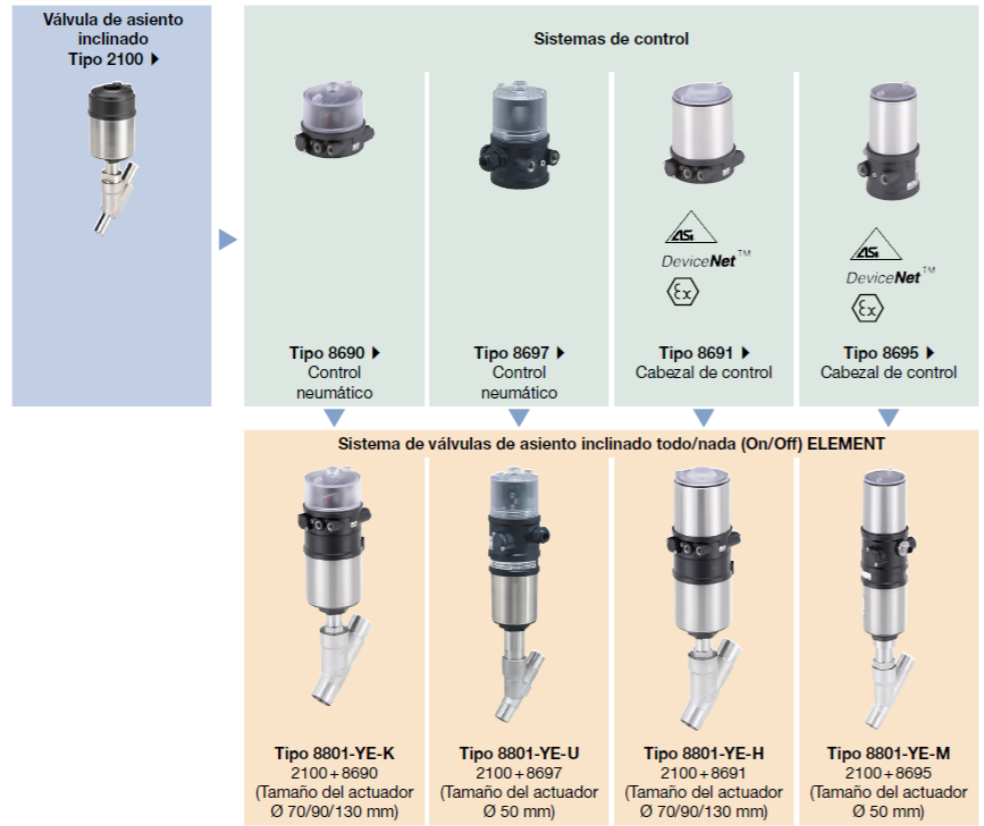


El diseño de la serie de sistemas todo/nada (On/Off) ELEMENT Tipo 8801 permite la integración sencilla de unidades de automatización en todos los niveles de ampliación: desde la indicación óptica/eléctrica de la posición, pasando por el control neumático, una interface de bus de campo integrada opcionalmente, hasta un cabezal de control protegido frente a explosiones.

El sistema altamente integrado de la válvula y la unidad de automatización se caracteriza por su diseño compacto y la alta calidad de sus superficies lisas, canales de aire de control integrados, tipo de protección IP65/67/NEMA4X y alta resistencia química

Puede utilizarse en combinación con:

- Tipo 8801-YE**
Tipo 2100+8690/8697/
8691/8695
- Tipo 8801-GC**
Tipo 2101+8690/
8697/8691/8695
- Tipo 8801-DF**
Tipo 2103+8690
/8697/8691/8695



Sistemas de válvulas todo/nada ELEMENT con automatización descentralizada

8802

- Automatización integrada con tecnología de vanguardia
- Larga vida útil y funcionamiento sin mantenimiento
- Extraordinaria precisión de control, fundamentalmente para válvulas de asiento inclinado y recto

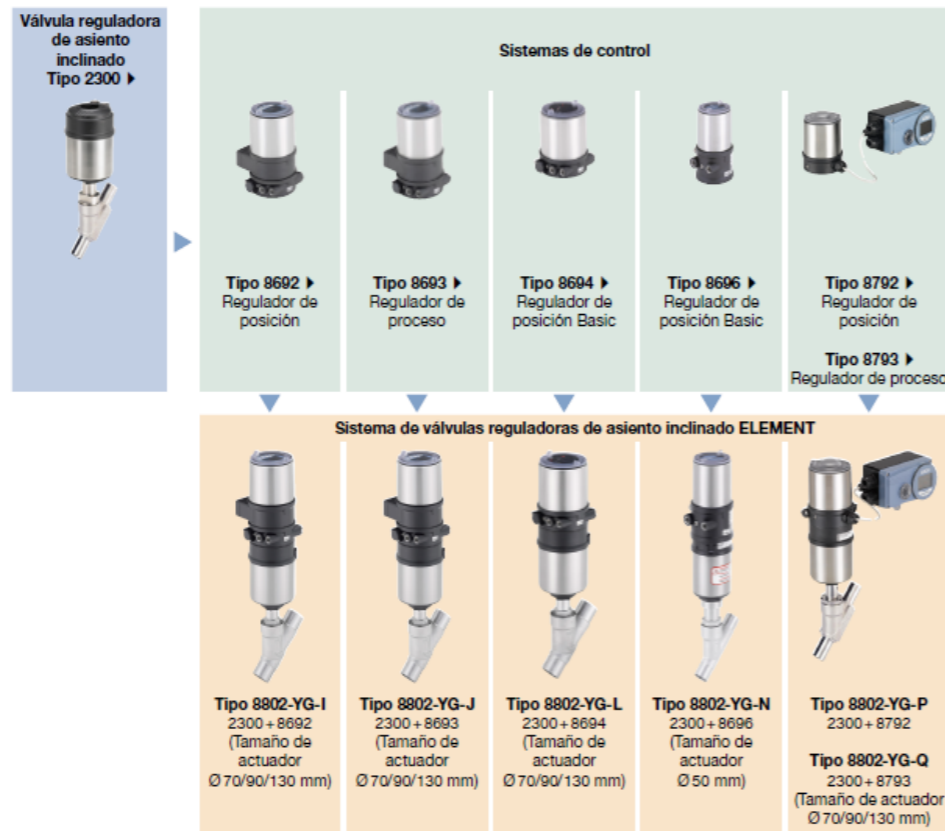


El diseño de la serie de sistemas Continuous ELEMENT Tipo 8802 permite la integración sencilla de unidades digitales de automatización en todos los niveles de ampliación. Desde el sencillo posicionador Basic, pasando por el potente posicionador con interfaz de bus de campo opcional, hasta el regulador de proceso digital con manejo a través de una pantalla gráfica retroiluminada.

El sistema altamente integrado de la válvula reguladora y la unidad de automatización se caracteriza por su diseño compacto y la alta calidad de sus superficies lisas, canales de aire de control integrados, clase de protección IP65/67/NEMA 4X y alta resistencia química.

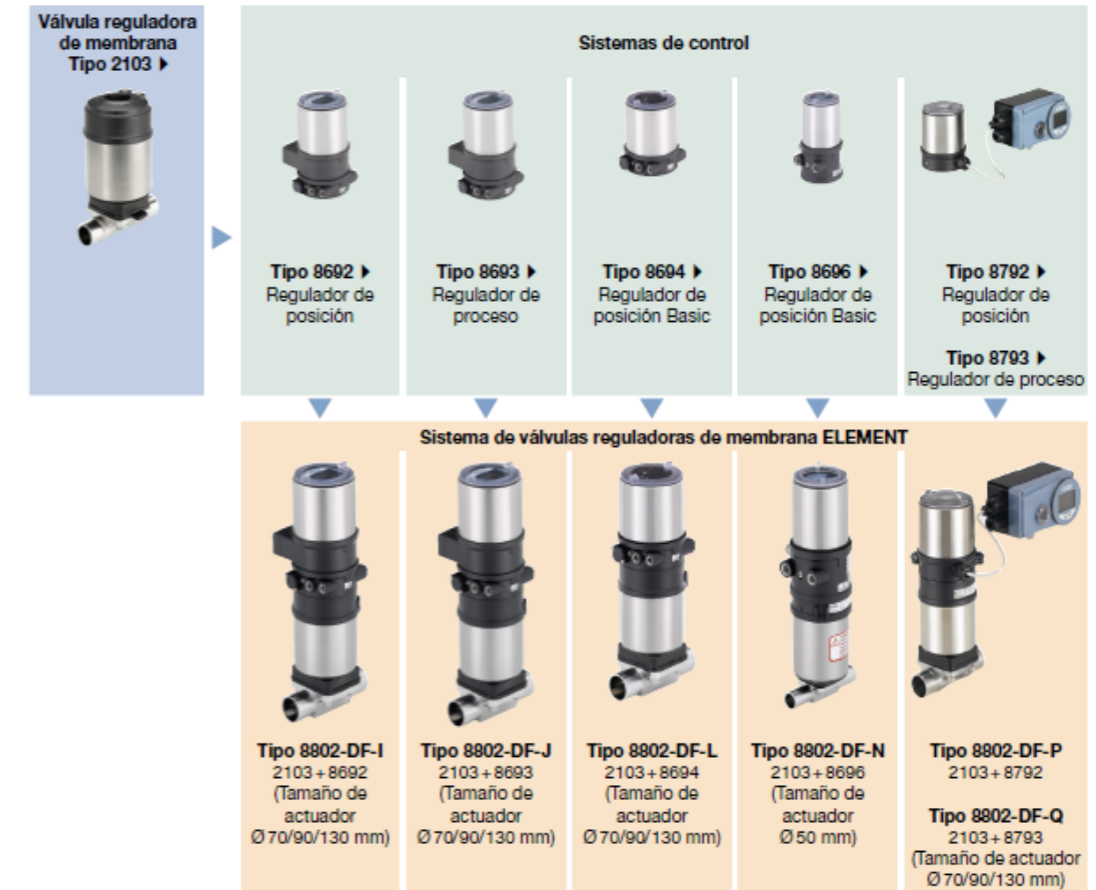
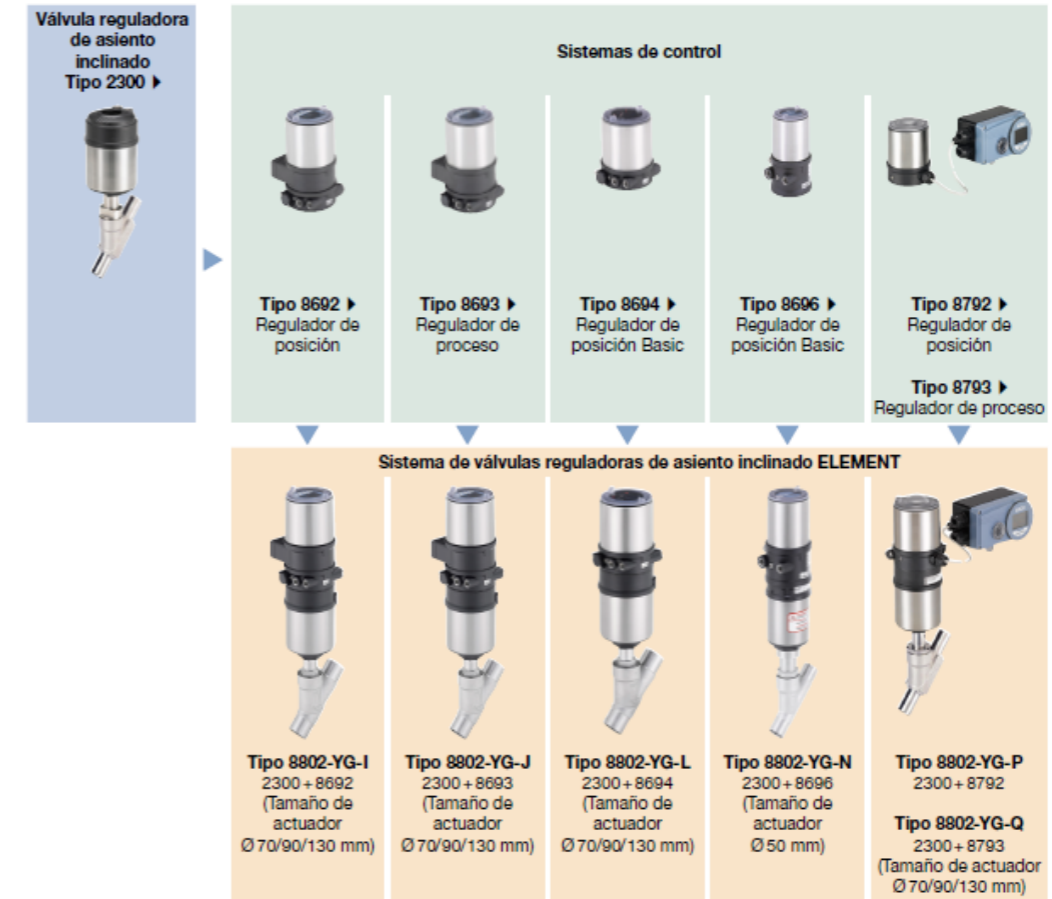
Puede utilizarse en combinación con:

- Tipo 8802-YG**
Tipo 2300 + 8692/8693/
8694/8696/8792/8793
- Tipo 8802-GD**
Tipo 2301 + 8692/8693/
8694/8696/8792/8793
- Tipo 8802-DF**
Tipo 2103 + 8692/8693/
8694/8696/8792/8793



Sistema de regulación ELEMENT Continuous - Visión general

8802



Control neumático para la automatización descentralizada de válvulas de proceso ELEMENT

8697

- Diseño compacto
- Válvula de pilotaje integrada con accionamiento manual
- Conducción de aire de control integrada en el actuador
- Ajuste automático de la indicación de la posición final
- Con certificación ATEX II cat. 3G/D y cat. 2D/G



El control neumático Tipo 8697 está concebido para la automatización descentralizada de válvulas de proceso neumáticas ELEMENT Tipo 21xx.

Los interruptores de fin de carrera, tanto mecánicos como inductivos, registran la posición de la válvula. La válvula de pilotaje integrada controla los accionamiento de acción simple. El diseño del direccionamiento y del actuador permite una circulación interna del aire de control sin necesidad de tubos neumáticos externos. Además de la indicación de posición eléctrica, el propio control neumático muestra el estado del equipo a través de LED indicadores.

El cuerpo de válvula, de material químicamente resistente, se limpia fácilmente y ofrece una protección IP muy útil en la práctica para su aplicación en la tecnología de procesos higiénicos dentro de la industria de los alimentos, las bebidas y los productos farmacéuticos. Cuando se combina con actuadores Bürkert de la serie ELEMENT, el sistema de posición neumático permite la ventilación de la cámara de muelle, lo que evita la contaminación de las cámaras del actuador por parte del entorno.

Puede utilizarse en combinación con:

Tipo 2100

Válvula de asiento inclinado de 2/2 vías con accionamiento neumático ELEMENT para una automatización descentralizada



Tipo 2101

Válvula de asiento recto ELEMENT de 2/2 vías accionada neumáticamente



Tipo 2103

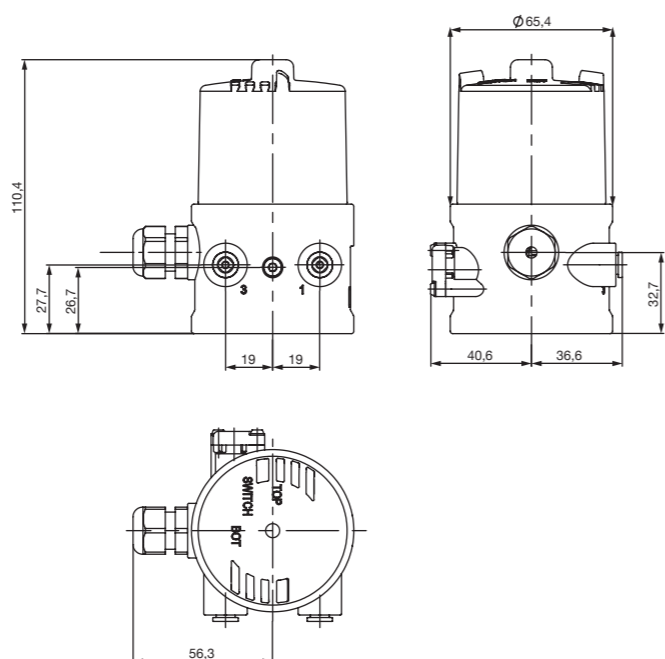
Válvula de membrana de 2/2 vías con actuador neumático de acero inoxidable (Tipo ELEMENT) para una automatización descentralizada



3. Dimensiones

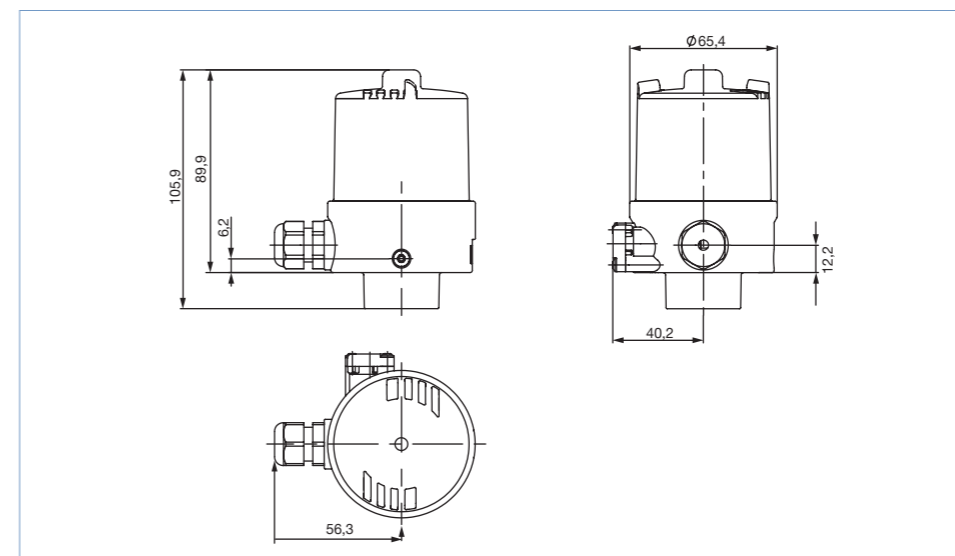
3.1. Control neumático/Indicador para montaje en válvulas de proceso ELEMENT Tipo 21xx

Indicación:
Valores en mm



3.2. Indicador para montaje en válvulas de proceso CLASSIC Tipo 20xx

Indicación:
Valores en mm



6.3. Tabla para la realización de pedidos

Control neumático para la automatización descentralizada de válvulas de proceso todo/nada ELEMENT Tipo 21xx

Indicación:

Certificación cULus válida únicamente para versiones sin certificación ATEX.

Indicación de la posición final				Microinterruptor1	Indicación LED de estado	Conexión Conexión	ATEX/IECEX Cat. 3D/G Zona 22/2 ¹⁾	ATEX/IECEX Cat. 2D/G Zona 21/1 ²⁾	ATEX/IECEX Cat. 2G Zona 1 ³⁾	cULus	Conexiones de aire de control Conexión con manguito	N.º de artículo
Interruptores inductivos	3 hilos2	hilos	24 V CC									
PNPN	AMUR	24 V CC	0...48 V CA/CC	50...250 V CA/CC								
Control neumático (válvula de pilotaje de 3/2 vías, acción simple NO/NC)												
2	—			—S	iP	ren-saestopas	—			Sí	G 1/8	248816
2	—			—S	iS	ren-saestopas	f-			—	G 1/8	255847
2	—			—S	i	M12 Multipin	Sí	—		—	G 1/8	255849
2	—			—S	i	M12 Multipin	—			Sí	G 1/8	248818
-2		—		—S	iP	ren-saestopas	—S	f-		—	G 1/8	248822
-2		—		—S	i	ren-saestopas	—S		f-	—	G 1/8	255862
-2					Sí	ren-saestopas	—			Sí	G 1/8	248814
-2					Sí	ren-saestopas	Sí	—		—	G 1/8	255845
Sin indicación de la posición final						M12 Multipin	—			Sí	G 1/8	260278
						Pren-saestopas	—			Sí	G 1/8	260279
						Pren-saestopas	Sí	—		—	G 1/8	260280
Indicador eléctrico (sin válvula de pilotaje)												
2	—			—S	iP	ren-saestopas	—			Sí	G 1/8	248812
2	—			—S	iS	ren-saestopas	f-			—	G 1/8	255843
2	—			—S	i	M12 Multipin	Sí	—		—	G 1/8	255857
2	—			—S	i	M12 Multipin	—			Sí	G 1/8	250471
-	2-				Sí	Pren-saestopas	—S	f-		—	G 1/8	248820
-2		—		—S	i	Pren-saestopas	—S		f-	—	G 1/8	255860
-2					Sí	Pren-saestopas	—			Sí	G 1/8	248810
-2					Sí	Pren-saestopas	Sí	—		—	G 1/8	255841
-2					—	Pren-saestopas	—			Sí	G 1/8	248824
—					2-	Pren-saestopas	—			Sí	G 1/8	248808

1.) II 3D Ex tc IIIC T135/II 3G Ex ec IIC T4 Gc

2.) II 2D Ex ia IIIC T135 °C /II 2G Ex ia IIIC T4 Gb

3.) II 2G Ex ia IIC T4 Gb

8697

Indicador eléctrico para combinar con válvulas de proceso de todo/nada con automatización centralizada CLASSIC Tipo 20xx

Indicación de la posición final						Conexión Conexión	ATEX/IE-CEx Cat. 3D/G Zona 22/2 ¹⁾	ATEX/IE-CEx Cat. 2D/G Zona 21/1 ²⁾	ATEX/IECEX Cat. 2G Zona 1 ³⁾	cULus	Conexión de aire de control Conexión con manguito	N.º de artículo
Interrup-tor-inductivos PNP de 3 hilos	Interrup-tor-inductivos NAMUR de 2 hilos	Interrup-tor-inductivos 24 V CC de 2 hilos	Microin-terruptor 0...48 V CA/CC	Microin-terruptor 50...250 V CA/CC	Indica-ción LED de estado							
Indicación de la posición final												
2	-	-	-	-	Sí	Prensaes-topas	-	-	-	Sí	Sin	248827
2	-	-	-	-	Sí	Prensaes-topas	Sí	-	-	-	Sin	255851
2	-	-	-	-	Sí	M12	Sí	-	-	-	Sin	255858
2	-	-	-	-	Sí	Multipin	-	-	-	Sí	Sin	250472
-	2	-	-	-	Sí	Prensaes-topas	-	Sí	-	-	Sin	248831
-	2	-	-	-	Sí	Prensaes-topas	-	-	Sí	-	Sin	255863
-	-	2	-	-	Sí		-	-	-	Sí	Sin	248826
-	-	2	-	-	Sí		Sí	-	-	-	Sin	255850
-	-	-	2	-	-		-	-	-	Sí	Sin	248833
-	-	-	-	2	-		-	-	-	Sí	Sin	248825

1.) II 3D Ex tc IIIC T135/II 3G Ex nA IIC T4 Gc
 2.) II 2D Ex ia IIIC T135 °C /II 2G Ex ia IIC T4 Gb
 3.) II 2G Ex ia IIC T4 Gb

6.4. Tabla para la realización de pedidos de accesorios

Accesorios estándar ELEMENT

Indicación:
 Deben pedirse por separado

Denominación	N.º de artículo
Conectores hembra M12 de 8 pines con cable de 5 m para la fuente de alimentación y las señales de entrada y salida	919267
G 1/8 del silenciador	780779
Conexión rápida del silenciador	902662

Accesorios estándar CLASSIC

Indicación:
 Deben pedirse por separado

Denominación	N.º de artículo
Conectores hembra M12 de 8 pines con cable de 5 m para la fuente de alimentación y las señales de entrada y salida	919267
G 1/8 del silenciador	780779
Limitador de carrera: Actuador CLASSIC con Ø 50/63 mm	689353
Limitador de carrera: Actuador CLASSIC con Ø 80 mm	689354
Limitador de carrera: Actuador CLASSIC con Ø 100/125 mm	689355

Juegos de montaje ELEMENT

Indicación:
 Deben pedirse por separado

Encontrará juegos de montaje para actuadores de otros fabricantes en la ficha técnica **Adaptación para actuadores de otros fabricantes, KK01** o dirijase al correspondiente representante comercial de Bürkert.

Denominación	Tamaño del actuador	Función de control	N.º de artículo
Juego de montaje para ELEMENT Tipo 21xx	Ø 50 mm	Universal	682259

We make ideas flow.



/ Automatización de procesos / Procesos optimizados gracias a la comunicación digital.

¿Desea automatizar sus procesos y controlar sus válvulas neumáticas de forma inteligente? Automatice con islas neumáticas o cabezales de control sobre las válvulas, gracias a nuestros conocimientos técnicos, encontraremos juntos la solución de automatización específica más adecuada a cada instalación. Monitorización, diagnóstico y control, con nuestras soluciones inteligentes, sus procesos serán más eficientes y seguros. Hable con nosotros y desarrollemos la solución ideal conjuntamente.

www.burkert.es

Opciones de cabezales de control y feedback para Válvulas neumáticas

8690

- Diseño compacto
- Válvula de pilotaje integrada con accionamiento manual
- Conducción de aire de control integrada en el actuador
- Indicación óptica de posición
- Con certificación ATEX II cat. 3G/D y cat. 2D/G



El cabezal de control Tipo 8690 está concebido para la automatización descentralizada de válvulas de proceso neumáticas ELEMENT Tipo 21xx. Los detectores de fin de carrera, tanto mecánicos como inductivos, registran la posición de la válvula. La válvula de pilotaje integrada controla los accionamiento de efecto simple o doble.

El diseño del direccionamiento y del actuador permite una circulación interna del aire de control sin necesidad de tubos neumáticos externos. Además de la indicación de posición eléctrica, el propio control neumático muestra el estado del equipo.

El cuerpo de válvula, de material químicamente resistente, se limpia fácilmente y ofrece una protección IP muy útil en la práctica para su aplicación en la tecnología de procesos higiénicos dentro de la industria de los alimentos, las bebidas y los productos farmacéuticos. La protección IP del cuerpo de válvula favorece especialmente la limpieza de la instalación aplicando una sobrepresión en el cabezal de control.

Cuando se combina con actuadores Bürkert de la serie ELEMENT, el sistema de posición neumático permite la ventilación de la cámara de muelle, lo que evita la contaminación de las cámaras del actuador por parte del entorno.

Puede utilizarse en combinación con:

Tipo 2100

Válvula de asiento inclinado ELEMENT de 2/2 vías accionada neumáticamente para una automatización descentralizada



Tipo 2101

Válvula de asiento recto ELEMENT de 2/2 vías accionada neumáticamente



Tipo 2103

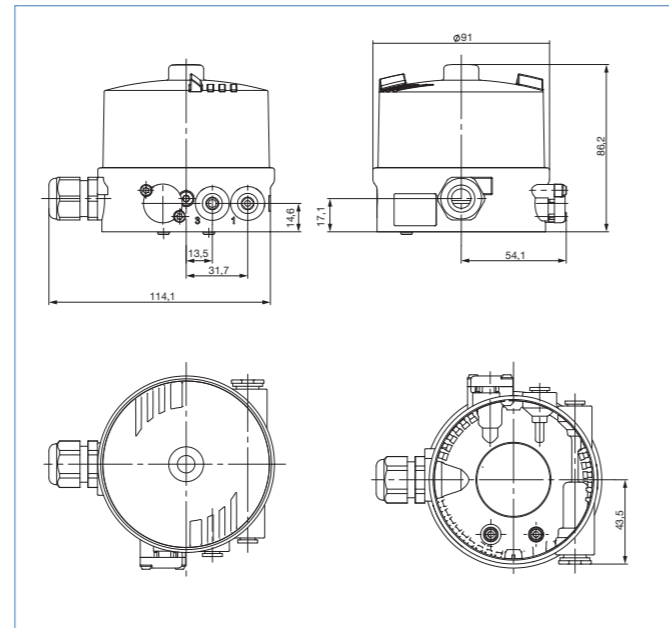
Válvula de membrana de 2/2 vías con actuador neumático de acero inoxidable (tipo ELEMENT) para una automatización descentralizada



Dimensiones

1.1. Montaje en válvulas reguladoras ELEMENT Tipo 21xx

Indicación:
Valores en mm



8690

Datos técnicos generales

Características del producto	
Dimensiones	Obtendrá información más detallada en el capítulo «3. Dimensiones» en la página 5.
Material	
Cuerpo	PPS
Juntas	EPDM
Cubierta	PC
Puesta en marcha	
Ajuste de las posiciones finales de la válvula	Manual
Válvula de pilotaje de accionamiento manual	Sí
Indicador de estado	
Indicación del estado del equipo y de la válvula	Óptica
Indicación óptica de posición (mecánica)	Sí
Sistema de detección de posición/indicación de posición	
Retroalimentación de posición	
Microinterruptor	1 o 2 microinterruptores (24 V CC)
Detectores inductivos	1 o 2 iniciadores de 3 hilos (24 V CC) 1 o 2 iniciadores NAMUR (8 V CC) (ATEX II 2G Ex ia IIC T6)
Intervalo de carrera para actuadores lineales	
Carrera de válvula - microinterruptor	7...28 mm
Carrera de válvula - Iniciadores	2...28 mm
Datos eléctricos	
Tensión de trabajo	
Válvula de pilotaje	24 V CC ± 10 %, rizado residual 10 % CC; potencia absorbida 1 W
Microinterruptor	Máx. 24 V CC, máx. 2 A
Iniciadores	10...24 V CC; máx. 100 mA ext. Carga por cada iniciador
Clase de protección	3 según la norma DIN EN 61140
Potencia absorbida	<1 W
Conexión eléctrico	
Multipin	M12, 8 pines
Prensaestopas	M16 x 1,5 (Ø del cable 5...10 mm) con terminales atornillados para secciones de tubería de 0,14... 1,5 mm ²
Datos neumáticos	
Fluido de control	
Contenido de polvo	Gases neutros, aire, clases de calidad según la norma ISO 8573 - 1
Densidad de partículas	Clase 7 (tamaño de partículas < 40 µm)
Punto de rocío a presión	Clase 5 (≤10 mg/m ³)
Concentración de aceite	Clase 3 (<-20 °C) Clase X (<25 mg/m ³)
Filtro de entrada de aire	Reemplazable
Luz de malla	~0,1 mm
Presión de suministro	3...7 bar ¹⁾
Conexiones de aire de control	Conexión roscada G 1/8 de acero inoxidable o conector de manguera (Ø de tubería 6 mm / 1/4")
Sistema de control de posición	
Modo de acción	Simple y doble efecto
Serie y tamaño del actuador	Tipo 21xx, Ø del actuador 70/90/130 mm

Certificaciones y homologaciones

Clase de protección	3 según la norma DIN EN 61140
Conformidad	Directiva CEM 2014 / 30 / UE
Protección frente a la ignición	II 3D Ex tc IIIC T135 °C Dc II 3G Ex ec IIC T4 Gc II 2G Ex ia IIC T* Gb II 2D Ex ia IIIC T135 °C Db IP64
UL	Certificado cULus; E238179
ATEX	II 3D Ex tc IIIC T135 °C Dc II 3G Ex ec IIC T4 Gc Certificado; BVS 14 ATEX E 008 X II 2D Ex ia IIIC T135 °C IP64 II 2G Ex ia IIC T* Gb Certificado; BVS 14 ATEX E052 X
IECEX	Ex tc IIIC T135 °C Dc / Ex ec IIC T4 Gc Certificado; IECEX BVS 14.0009 X Ex ia IIIC T135 °C IP64 / Ex ia IIC T* Gb Certificado; IECEX BVS 14.0035 X

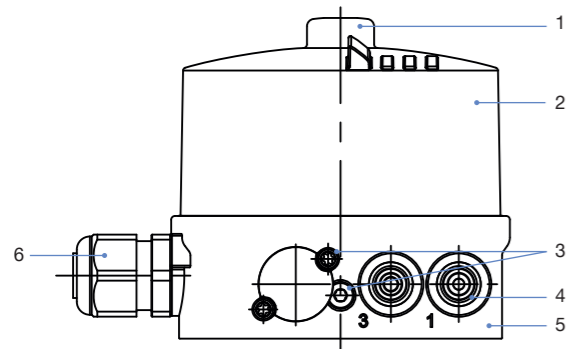
Entorno e instalación**Instalación y datos mecánicos**

Posición de montaje	Cualquiera; preferiblemente con el actuador hacia arriba
Actuador de la válvula (tipo, tamaño)	ELEMENT Tipo 21xx (Tamaño de actuador Ø 70/90/130 mm)
Juegos de montaje	Obtendrá información más detallada en el capítulo «Juegos de montaje» en la página 11.

Condiciones de funcionamiento**Temperatura ambiente (máx.)**

Con válvula de pilotaje	-10...+55 °C
Sin válvula de pilotaje	-20...+60 °C
Tipo de protección	IP65/IP67 según la norma EN 60529, 4X según la norma NEMA 250
Altitud de utilización	Hasta 2000 m sobre el nivel del mar

1.) La presión de alimentación existente deberá estar entre 0,5 y 1 bar por encima de la presión de control mínima que requiere el actuador de la válvula.

1. Materiales**1.1. Datos sobre el material**

N.º	Element	Material
1	Tapa transparente	PC
2	Juntas	EPDM
3	Tornillos	Acero inoxidable
4	Conector rápido Manguito roscado G 1/8	POM/acero inoxidable Acero inoxidable
5	Cuerpo principal	PPS
6	Prensaestopos Conector	PA Acero inoxidable M12

Accesorios para el tipo 8690

Tabla para la realización de pedidos**Cabezal de control para la automatización descentralizada de válvulas de proceso ELEMENT On/Off Tipo 21xx****Indicación:**

Todas las versiones que no son ATEX cuentan con certificación UL.

Indicación de la posición final			Conexio- nado eléctrico	Modali- dad de acción del sis- tema de pilotaje	Conexiones de aire de control Cone- xión roscada	N.º de artículo		
Conmutador inductivo 24 V CC PNP	Conmutador inductivo NAMUR de 2 hilos 8 V CC Ex ia IIC T6	Microinte- rruptor 24 V CC				Estándar	ATEX II cat. 3G/D	ATEX II cat. 2G/D
2	-	-	Conector M12	Acción simple	G 1/8	227222	264968	-
2	-	-	Conector M12	Doble acción	G 1/8	264939	264957	-
2	-	-		Sin	G 1/8	227190	264949	-
2	-	-		Prensaesto- pas	Acción simple	G 1/8	227220	264967
2	-	-	Prensaesto- pas	Doble acción	G 1/8	264941	264956	-
2	-	-		Sin	G 1/8	227189	264948	-
1	-	-		Conector M12	Acción simple	G 1/8	227218	264964
1	-	-	Conector M12	Doble acción	G 1/8	264940	264953	-
1	-	-		Sin	G 1/8	265151	264945	-
1	-	-		Prensaesto- pas	Acción simple	G 1/8	227216	264963
1	-	-	Prensaesto- pas	Doble acción	G 1/8	264942	264952	-
1	-	-		Sin	G 1/8	265154	264944	-
-	2	-		Acción simple	G 1/8	-	-	265143
-	2	-	Prensaesto- pas	Doble acción	G 1/8	-	-	265144
-	2	-		Sin	G 1/8	-	-	265142
-	-	2		Conector M12	Acción simple	G 1/8	227234	-
-	-	1	Prensaesto- pas	Acción simple	G 1/8	227230	-	-
-	-	2		Acción simple	G 1/8	227232	-	-
-	-	2		Sin	G 1/8	227195	-	-
Sin indicación de la posición final			Prensaesto- pas	Acción simple	G 1/8	225883	264961	-
				Doble acción	G 1/8	265156	265935	-

Cabezal de control para la automatización integrada en válvulas de proceso ELEMENT

8691

- Detección de la posición de la válvula inductiva sin contacto (función Teach)
- Indicación de estado mediante luces de colores
- Conducción de aire de control integrada en el actuador
- Interface de bus de campo AS-Interface, DeviceNet, IO-Link o bus de sistema de Bürkert (bùS)
- Con certificación ATEX II cat. 3G/D / certificación IECEx



El cabezal de control Tipo 8691 está concebido para la automatización descentralizada de válvulas de proceso neumáticas ELEMENT Tipo 21xx. El registro de la posición de la válvula se produce sin contacto a través de un elemento sensor analógico, que detecta y memoriza automáticamente la posición final de la válvula durante su puesta en funcionamiento a través de una función Teach. La válvula de pilotaje integrada controla los accionamiento de acción simple o doble. Opcionalmente se puede seleccionar una interface de comunicación AS-Interface, DeviceNet, IO-Link o bús (basada en CANopen).

El diseño del cabezal de control y del actuador permite una circulación interna del aire de control sin necesidad de tubos neumáticos externos. Además de la indicación de posición eléctrica, también puede identificar visualmente de forma clara el estado del equipo en el cabezal de control gracias a sus luces LED de colores de alta potencia visibles incluso con condiciones ambientales desfavorables.

El cuerpo de válvula, de material químicamente resistente, se limpia fácilmente y ofrece una protección IP muy útil en la práctica para su aplicación en la tecnología de procesos higiénicos dentro de la industria de los alimentos, las bebidas y los productos farmacéuticos. La protección IP del cabezal favorece la limpieza de la instalación debido a la presión positiva aplicada en su interior. Cuando se combina con actuadores Bürkert de la serie ELEMENT, el sistema de posición neumático permite la ventilación de la cámara de muelle, lo que evita la contaminación de las cámaras del actuador por parte del entorno.

Puede utilizarse en combinación con:



Tipo 2100
Válvula de asiento inclinado de 2/2 vías con actuador neumático ELEMENT



Tipo 2101
Válvula de asiento recto de 2/2 vías con actuador neumático ELEMENT



Tipo 2103
Válvula de membrana de 2/2 vías con actuador neumático de acero inoxidable (Tipo ELEMENT)



Tipo 2104
Válvula de membrana en T con actuador neumático de acero inoxidable (Tipo ELEMENT)



Tipo 2105
Válvula de membrana de escape de fondo con actuador neumático de acero inoxidable (Tipo ELEMENT)



Tipo 2106
Válvula de asiento recto de 3/2 vías con actuador neumático ELEMENT

Datos técnicos generales

Cabezal de control Tipo 8691

Características del producto	
Dimensiones	Obtendrá información más detallada en el capítulo «3. Dimensiones» en la página <?>.
Material	
Cuerpo	PPS, acero inoxidable
Juntas	EPDM
Cubierta	PC
Funcionamiento	
Teclas de control	Una tecla para accionar la función Teach
Interface de servicio	Conexión con un PC mediante USB
Herramienta de configuración	Bürkert Communicator
Puesta en marcha	
Ajuste de las posiciones finales de la válvula	De forma automática mediante la función Teach
Válvula de pilotaje de accionamiento manual	Sí
Indicador de estado	
Indicación del estado del equipo y de la válvula	LED de alta potencia (colores ajustables individualmente)
Comunicación	
Bus de campo	AS-Interface, DeviceNet, IO-Link
Digital	Bus de sistema de Bürkert (bùS) (basado en CANopen)
Datos de rendimiento	
Visión general del funcionamiento	Obtendrá información más detallada en el capítulo
Sistema de detección de posición/indicación de posición	
Sistema de detección de posición analógico	Inductivo (sin contacto) con puntos de conmutación de ajuste automático (PNP) (NPN bajo petición)
Intervalo de carrera para actuadores lineales	
Carrera de válvula	2,5...45 mm
Datos eléctricos	
Tensión de trabajo	24 V CC ± 10 % UL: NEC clase 2
Clase de protección	3 según la norma DIN EN 61140
Rizado residual	10 %
Potencia absorbida	<2 W
Conexión eléctrico	
Multipin	M12, 8 pines, o 4/5 polos según la versión del equipo (consulte)
Prensaestopas	M16 × 1,5 (rango de apriete 5...10 mm) Con terminales atornillados para una sección de cable de 0,14...1,5 mm ²
Datos neumáticos	
Fluido de control	Gases neutros, aire, clases de calidad según la norma ISO 8573 - 1
Contenido de polvo	Clase 7 (tamaño de partículas < 40 µm)
Densidad de partículas	Clase 5 (≤10 mg/m ³)
Punto de rocío a presión	Clase 3 (<-20 °C)
Concentración de aceite	Clase X (<25 mg/m ³)
Filtro de entrada de aire	
Luz de malla	Reemplazable ~0,1 mm
Presión de suministro	3...7 bar ¹⁾
Conexiones de aire de control	Conexión roscada G 1/8 de acero inoxidable
Sistema de control de posición	
Modo de acción	Simple y doble efecto
Caudal del aire	250 l _v /min (para la ventilación y el purgado) (Valor de Q _{Nm} por definición cuando la presión absoluta desciende de 7 a 6 bar)
Serie y tamaño del actuador	Tipo 21xx, Ø del actuador 70/90/130 mm

8691

Certificaciones y homologaciones	
Conformidad	Directiva CEM 2014 / 30 / UE
Protección frente a la ignición	II 3D Ex tc IIIC T135 °C Dc II 3G Ex ec IIC T4 Gc
UL	Certificado cULus: E238179
ATEX	II 3D Ex tc IIIC T135 °C Dc II 3G Ex ec IIC T4 Gc Certificado: BVS 14 ATEX E 008 X
IECEX	Ex tc IIIC T135 °C Dc Ex ec IIC T4 Gc Certificado: IECEX BVS 14.0009 X

Entorno e instalación	
Instalación y datos mecánicos	
Posición de montaje	Cualquiera; preferiblemente con el actuador hacia arriba
Actuador de la válvula (tipo, tamaño)	ELEMENT Tipo 21xx (Tamaño de actuador Ø70/90/130 mm)
Juegos de montaje	Obtendrá información más detallada en el capítulo
Condiciones de funcionamiento	
Temperatura ambiente	
Con válvula de pilotaje	-10...+55 °C
Sin válvula de pilotaje	-20...+60 °C
Tipo de protección de utilización	IP65/IP67 según la norma EN 60529, 4X según la norma NEMA 250 Hasta 2000 m sobre el nivel del mar

1.) La presión de alimentación existente deberá estar entre 0,5 y 1 bar por encima de la presión de control mínima que requiere el actuador de la válvula.

Con comunicación con el bus de campo: AS-Interface

Características del producto	
Perfil	S-B.A.E (esclavo A/B, máx. 62 esclavos/maestro) N.º de certificado 77601 según la especificación V3.0 Clase de maestro: M3, M4 S-B.F.F (esclavo estándar, máx. 31 esclavos/maestro) Clase de maestro: M0, M1, M2, M3, M4
Datos eléctricos	
Tensión de trabajo	26,5...31,6 V CC, UL: NEC clase 2
Mediante línea de bus	Según especificaciones
Separado de la señal de bus	Previa solicitud
Clase de protección	3 según la norma DIN EN 61140
Potencia absorbida	
Máx. Consumo de corriente	120 mA
Consumo de corriente con funcionamiento normal	90 mA (tras una reducción de la corriente; la válvula alcanza la posición final + 1)
Equipos con fuente de alimentación externa	
Fuente de alimentación externa (El equipo debe contar con una desconexión según IEC 364-4-41 - PELV o SELV)	
Máx. Consumo de corriente	55 mA (tras una reducción de la corriente ≤ 30 mA)
Máx. Consumo de corriente procedente del ASI	55 mA
Conexión eléctrico	M12, 4 pines
Salidas	
Potencia de conmutación	≤ 1 W mediante AS-Interface
Función perro guardián (Watchdog)	Integrada
Entrada	
Tensión de funcionamiento del sensor	24 V ± 10 % (a través de una AS-Interface)
Intensidad de corriente admisible	A prueba de cortocircuitos ≤ 50 mA
Nivel de sonido alto	≥ 10 V
Corriente de entrada alta	Limitada a 6,5 mA
Corriente de entrada baja	≤ 1,5 mA
Datos de programación	Ver manual de instrucciones

Con comunicación digital: IO-Link

Datos eléctricos	
Conexión eléctrico	M12 x 1, 4 pines
Especificación IO-Link	V1.1.2
Modo SIO	Sí, a elección 2 x DO posiciones finales) o 1 x DI + 1 x DO (conmutación de la válvula + una posición final)
VendorID	0x0078, 120
DeviceID	Consulte archivo IODD (el archivo IODD se puede descargar de nuestro sitio web , consulte Software > Device Description Files A.04)
Velocidad de transferencia	230,4 kbit/s
Almacenamiento de datos	Sí
Máx. longitud del cable	20 m
Port Class	A
Fuente de alimentación	Mediante IO-Link
Tensión de trabajo	18...30 V CC (según especificaciones)
Máx. Consumo de corriente	135 mA a 18 V
Consumo de corriente con funcionamiento normal	110 mA a 18 V (una vez la reducción de la corriente en la válvula de pilotaje alcanza la posición final + 1)
Tipo de frame en el Operate	TYPE_2_V
Tiempo de ciclo mínimo	1 ms

Con comunicación digital: Bus de sistema Bürkert (būS)

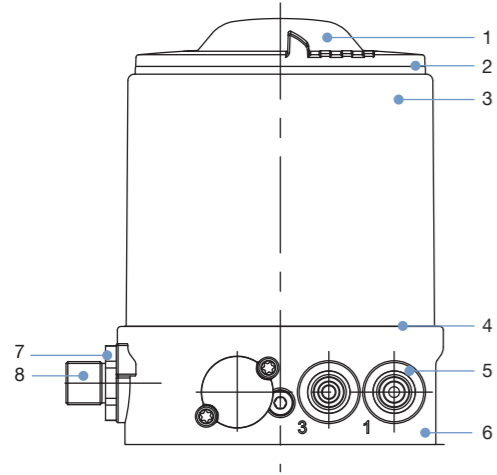
Datos eléctricos	
Tensión de trabajo	18...30 V CC (según especificaciones)
Conexión eléctrico	M12x 1, 5 pines, codificación A
Consumo de corriente	Máx. 150 mA

Con comunicación con el bus de campo: DeviceNet

Características del producto	
Perfil	Dispositivo esclavo solo del grupo 2; MAC-ID y velocidad de transmisión ajustable mediante interruptor DIP
Datos eléctricos	
Potencia absorbida	≤ 80 mA
Tensión de trabajo	11...25 V DC UL: NEC clase 2
Conexión eléctrico	M12-Micro Style - conector plano de 5 pines (asignación según especificaciones de DeviceNet)
Entradas	
«0»	0...1,5 V
«1»	≥ 8 V
Salidas	
Corriente de arranque	≤ 50 mA
Corriente de mantenimiento	≤ 30 mA

Materiales

1.2. Datos sobre el material



N.º	Element	Material
1	Cubierta	PC
2	Juntas	EPDM
3	Camisa de carcasa	Acero inoxidable
4	Juntas	EPDM
5	Conector rápido	POM/acero inoxidable
	Manguito roscado G 1/8	Acero inoxidable
6	Cuerpo principal	PPS
7	Tornillos	Acero inoxidable
8	Conector macho M12	Acero inoxidable

2. Dimensiones

2.1. Montaje en válvulas de proceso ELEMENT Tipo 21xx

Indicación:
Valores en mm

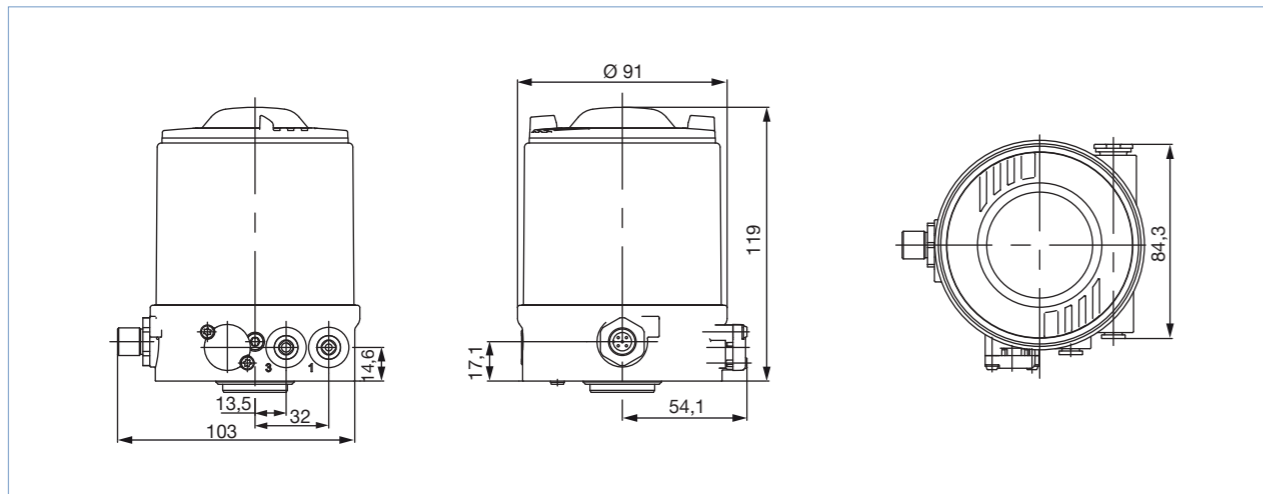


Tabla para la realización de pedidos

Indicación:

Todas las versiones estándar tienen certificación UL (IO-Link cuenta con la certificación UL, mientras que el bus de sistema de Bürkert (būS) está en preparación)

Comunicación	Conexión eléctrico	Modo de acción del sistema de válvulas de pilotaje	Conexión de aire de control - Conexión con manguito	N.º de artículo	
				Estándar	ATEX II cat. 3G/D, IECEx
AS-Interface Perfil de esclavo: S-B.A.E (Esclavo A/B, máx. 62 esclavos)	Conector M12	Acción simple	G 1/8	227254	264988
		Doble acción	G 1/8	227240	264975
	Conector M12/ Terminal de cable plano/ cable de 80 cm	Acción simple	G 1/8	227258	264990
		Doble acción	G 1/8	227244	264977
DeviceNet	Conector M12	Acción simple	G 1/8	227255	264989
		Doble acción	G 1/8	227241	264976
IO-Link	Conector M12	Acción simple	G 1/8	307371	321927
		Doble acción	G 1/8	307368	321925
Bus de sistema Bürkert (būS)	Conector M12	Acción simple	G 1/8	307375	321931
		Doble acción	G 1/8	307373	321929
		Sin	G 1/8	307379	321935
		Sin	G 1/8	246211	264972
Sin comunicación con el bus de campo	Conector M12	Acción simple	G 1/8	227262	264992
		Doble acción	G 1/8	227248	264979
		Sin	G 1/8	227260	264991
	Prensaestopas	Acción simple	G 1/8	227246	264978
		Doble acción	G 1/8	227246	264978
		Sin	G 1/8	264943	264971

Otras versiones a petición

➤ Adicionalmente
būS/CANopen

Tabla de pedido de accesorios

Accesorios estándar

Denominación	N.º de artículo
Conector hembra M12, 8 pines con cable de 5 m para la fuente de alimentación y las señales de entrada y salida	919267
Terminal de cable plano de la ASI con conector hembra de VA M12 (pieza de recambio)	799646
Juego de interface būS USB (būS-Stick + cable de conexión con conector M12 + cable de conexión M12 con micro USB para la interface de servicio būS) para conexión con la herramienta para PC Bürkert Communicator	772551
Alargador de cable būS M12, longitud 1 m	772404
Alargador de cable būS M12, longitud 3 m	772405
Alargador de cable būS M12, longitud 5 m	772406
Alargador de cable būS M12, longitud 10 m	772407
G 1/8 del silenciador	780779
Puck sensor (pieza de recambio)	682240
Software Bürkert Communicator	ENLACE

Juegos de montaje

Encontrará juegos de montaje para actuadores de otros fabricantes en la ficha técnica **Adaptaciones para actuadores de otros fabricantes, KK01** o diríjase al correspondiente representante comercial de Bürkert.

Denominación	Tamaño del actuador	Función de control	N.º de artículo
Juego de montaje para la serie de actuadores Tipo 21xx	Ø 70/90/130 mm	Universal	679917

Posicionador electroneumático para una instalación integrada en válvulas de control

8694

- Diseño compacto y robusto en acero inoxidable
- Puesta en marcha con la función automática TUNE
- Sistema de detección de posición sin contacto
- Conducción de aire de control integrada en el actuador
- AS-Interface, IO-Link o bus de sistema de Bürkert (bÜS)



Posicionador compacto para una instalación integrada en válvulas de proceso controladas neumáticamente. La especificación del valor de consigna se realiza a través de una señal estándar de 4...20 mA o de una AS-Interface. Un elemento sensor que funciona sin contacto registra la posición del eje de válvula. Puesta en marcha sencilla gracias a la función TUNE automática y al ajuste a través de un interruptor DIP:

Función de cierre estanco
Selección de la curva característica
Inversión de la dirección efectiva
Conmutación modo manual/automático
Entrada binaria

Hay otras posibilidades adicionales para la parametrización a través del DTM del equipo. Una interface de software se puede utilizar, entre otras cosas, para linealizar la curva característica de operación a través de una curva característica de programación libre. La indicación de estado se produce mediante luces LED. Opcionalmente se puede integrar una señal de posición analógico.

Puede utilizarse en combinación con:

Tipo 2300
Válvula de asiento inclinado de 2 vías con accionamiento neumático ELEMENT

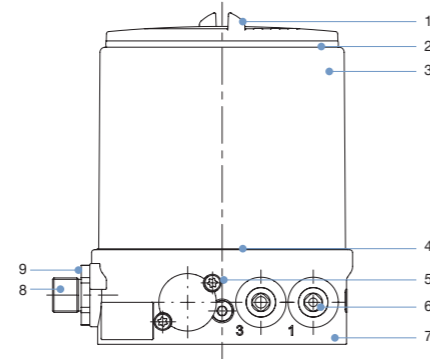
Tipo 2301
Válvula de control de asiento inclinado de 2 vías de operación neumática

Tipo 2103
Válvula de membrana de 2/2 vías con actuador neumático de acero inoxidable (tipo ELEMENT) para una automatización descentralizada

Válvulas para procesos higiénicos

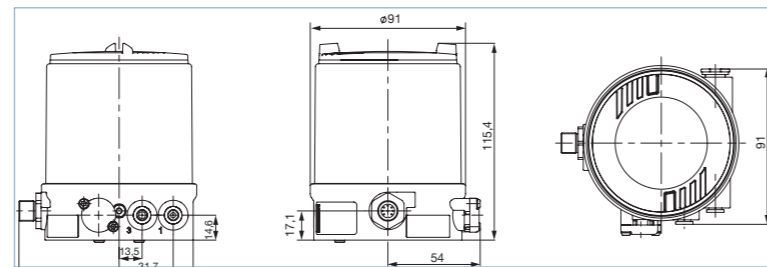
Materiales

Datos sobre el material



Dimensiones

Montaje en válvulas reguladoras ELEMENT Tipo 23xx



N.º	Element	Material
1	Cubierta	PC
2	Juntas	EPDM
3	Camisa de carcasa	Acero inoxidable
4	Juntas	EPDM
5	Tornillos	Acero inoxidable
6	Conector rápido Manguito roscado G 1/8	POM/acero inoxidable Acero inoxidable
7	Cuerpo principal	PPS
8	Conector macho M12	Acero inoxidable
9	Tornillos	Acero inoxidable

Datos técnicos generales

Regulador de posición electroneumático digital Tipo 8694

Características del producto

Dimensiones Obtendrá información más detallada en el capítulo

Material

Cuerpo PPS, acero inoxidable
Juntas EPDM
Cubierta PC

Funcionamiento

Teclas de control 2 teclas
Interruptor DIP Integrada
Interface de servicio Conexión con un PC mediante USB
Herramienta de configuración Bürkert Communicator
PACTware (solo para las versiones del equipo con AS-Interface o para la versión analógica con interface en serie)

Puesta en marcha

Inicialización del regulador de posición Automática a través de la función X.TUNE (ajuste automático del posicionador)
Válvula de pilotaje de accionamiento manual Mecánico

Indicación de estado

Indicación del estado del equipo y de la válvula Luces LED multicolor

Comunicación

Bus de campo AS-Interface
Digital IO-Link, bus de sistema de Bürkert (bÜS) - basado en CANopen

Sistema de detección de posición

Principio de medición Inductivo
Módulo para el cálculo de la posición Sensor de posición analógico sin contacto (no hay desgaste)
Rango de carrera del eje de la válvula 3...45 mm

Datos eléctricos

Tensión de trabajo 24 V CC ± 10 %
UL: NEC clase 2
Clase de protección 3 según la norma DIN EN 61140
Rizado residual Máx. 10 %
Potencia absorbida ≤ 3,5 W

Entradas/salidas

Entradas digitales 1 entrada binaria
Salidas analógicas 1 salida (opcional)
4...20 mA

Datos de entrada del valor de consigna

Señal del valor de consigna
Especificación del valor de consigna 4...20 mA
0...20 mA (ajustable a través de la interface de comunicación)
Impedancia de entrada 75 Ω

Conexión eléctrico

Multipin M12, 8 pines, o 4/5 polos según la versión del equipo (consulte
Prensaestopas M16 x 1,5 (Ø del cable 5...10 mm) con terminales atornillados para secciones de tubería de 0,14... 1,5 mm²

8694

Datos neumáticos	
Fluido de control	Gases neutros, aire, clases de calidad según la norma ISO 8573 - 1
Contenido de polvo	Clase 7 (tamaño de partículas < 40 µm)
Densidad de partículas	Clase 5 (≤10 mg/m³)
Punto de rocío a presión	Clase 3 (<-20 °C)
Concentración de aceite	Clase X (<25 mg/m³)
Filtro de entrada de aire	Reemplazable
Luz de malla	~0,1 mm
Presión de suministro	
Cabezal con bajo caudal	0...7 bar ¹⁾
Cabezal con gran caudal	3...7 bar
Conexiones de aire de control	Conexión roscada G 1/8 de acero inoxidable

Sistema de control de posición (modalidad de acción y rendimiento del aire)

Sin rendimiento de aire	
Acción simple	7 l _N /min (para la ventilación y el purgado) (valor de Q _{Nn} por definición cuando la presión absoluta desciende de 7 a 6 bar)
Serie y tamaño del actuador	Tipo 23xx, Ø del actuador 70/90 mm
Gran rendimiento del aire	
Acción simple	130 l _N /min (para la ventilación y el purgado) (valor de Q _{Nn} por definición cuando la presión absoluta desciende de 7 a 6 bar)
Serie y tamaño del actuador	Tipo 23xx, Ø del actuador 130 mm Tipo 27xx, Ø del actuador 175/225 mm

Certificaciones y homologaciones

Conformidad	Directiva CEM 2014 / 30 / UE
Protección frente a la ignición	II 3D Ex tc IIIC T135 °C Dc II 3G Ex ec IIC T4 Gc
UL	Certificado cULus: E238179
ATEX	II 3D Ex tc IIIC T135 °C Dc II 3G Ex ec IIC T4 Gc Certificado: BVS 14 ATEX E 008 X
IECEX	Ex tc IIIC T135 °C Dc Ex ec IIC T4 Gc Certificado: IECEX BVS 14.0009 X

Entorno e instalación

Instalación y datos mecánicos	
Posición de montaje	Cualquiera; preferiblemente con el actuador hacia arriba
Actuador de la válvula (tipo, tamaño)	ELEMENT Tipo 23xx, Ø del actuador 70/90/130 mm CLASSIC Tipo 27xx (Ø del actuador 175/225 mm)
Juegos de montaje	Obtendrá información más detallada en el capítulo

Condiciones de funcionamiento

Temperatura ambiente (máx.)	-1...+60 °C
Tipo de protección	IP65/IP67 según la norma EN 60529, 4X según la norma NEMA 250
Altitud de utilización	Hasta 2000 m sobre el nivel del mar

1.) La presión de alimentación existente deberá estar entre 0,5 y 1 bar por encima de la presión de control mínima que requiere el actuador de la válvula.

Sin comunicación con el bus de campo

Datos eléctricos	
Tensión de trabajo	24 V CC ±10 % UL: NEC clase 2
Rizado residual	10 %
Potencia absorbida	<3,5 W
Conexión eléctrico	
Multipin	M12, 8 pines
Prensaestopas	M16 x 1,5 (Ø del cable 5...10 mm) con terminales atornillados para secciones de tubería de 0,14...1,5 mm ²

Con comunicación con el bus de campo: AS-Interface

Características del producto

Perfil	S-7.3.4 Salida: Valor de consigna 16 bits/N.º de certificado 87301 después de la versión 3.0 S-7.A.5 Salida: Valor de consigna 16 bits; Salida: Valor de consigna 16 bits/N.º de certificado 95401 después de la Versión 3.0
--------	---

Datos eléctricos

Tensión de trabajo	
Mediante línea de bus	29,5...31,6 V CC según especificaciones UL: NEC clase 2
Potencia absorbida	Equipos sin fuente de alimentación externa
Máx. Consumo de corriente	150 mA
Conexión eléctrico	M12, conector de acero inoxidable de 4 pines, posibilidad de fabricación con cable de hasta 80 cm y terminal de cable plano

Con comunicación digital: IO-Link

Datos eléctricos

Conexión eléctrico	M12x 1, 5 pines, codificación A
Especificación IO-Link	V1.01.2
Modo SIO	No
VendorID	0x0078, 120
DeviceID	Consulte archivo IODD (el archivo IODD se puede descargar de nuestro sitio web , consulte Software > Device Description Files A.04)
Velocidad de transferencia	230,4 kbit/s (COM 3)
Almacenamiento de datos	Sí
Máx. longitud del cable	20 m
Port Class	B
Fuente de alimentación	Mediante IO-Link

Tensión de trabajo	
Alimentación del sistema (pin 1 + 3)	24 V CC ±25 % (según especificaciones)
Alimentación del actuador (pin 2 + 5) aislada galvánicamente	24 V CC ±25 % (según especificaciones)

Consumo de corriente	
Alimentación del sistema (pin 1 + 3)	Máx. 50 mA
Alimentación del actuador (pin 2+ 5)	Máx. 100 mA
Potencia absorbida total	Máx. 3,5 W

Con comunicación digital: Bus de sistema Bürkert (būS)

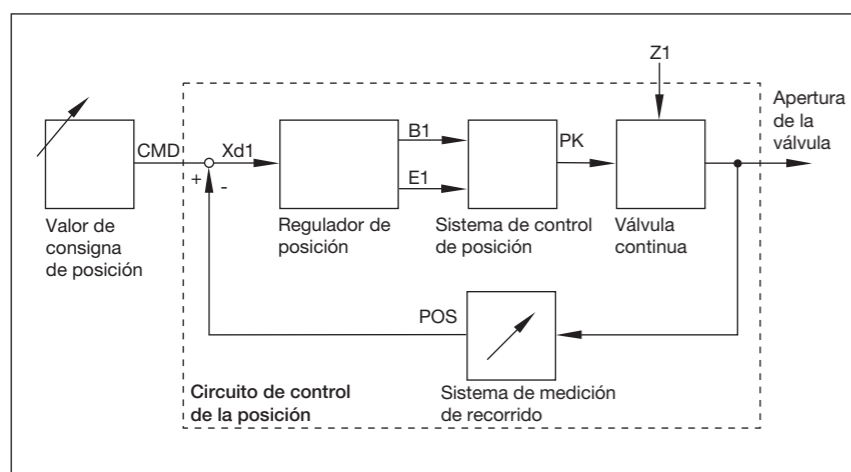
Datos eléctricos

Tensión de trabajo	18...30 V CC (según especificaciones)
Conexión eléctrico	M12 x 1, 5 pines, codificación A
Consumo de corriente	Máx. 150 mA
Potencia absorbida total	Máx. 3,5 W

Descripción de las funciones

Diagrama de flujo de las señales

Circuito de control de la posición



Funciones adicionales del software del posicionador TopControl Tipo 8694 (extracto)

- Función X-TUNE para puesta en marcha automática
- Curva característica lineal
- Función cierre estanco
- Inversión de la dirección efectiva de la señal del valor de consigna
- Conmutación modo manual/automático
- Entrada binaria
- Parametrización del equipo mediante PACTware/DTM
- Selección del valor de consigna de posición (0/4...20 mA)
- Parametrización del regulador de posición
- Intervalo de carrera parametrizable
- Limitación del tiempo de apertura/cierre
- Definición de la posición de seguridad
- Detección de errores en la señal
- Configuración de la entrada binaria
- Configuración de salida analógica: Valor de consigna/indicador de posición
- Ajuste del valor de consigna y de la dirección de movimiento del actuador (hacia arriba/hacia abajo)
- Restablecimiento del equipo a sus ajustes de fábrica

Tabla para la realización de pedidos

Indicación:

Las variantes estándar tienen homologación UL

Modo de acción sistema de válvulas de pilotaje	Comunicación	Conexión eléctrico	Respuesta analógica	Conexiones de aire de control: conexión de manguito	N.º de artículo	
					Estándar	ATEX II cat. 3G/D, IECEx
Serie de actuadores ELEMENT Tipo 23xx Tamaño de actuador Ø 70/90 mm						
Bajo rendimiento de aire, efecto simple	-	Conector M12	-	G 1/8	227405	265046
			Sí	G 1/8	227406	265047
	Prensaestopas	-	G 1/8	227401	265044	
		Sí	G 1/8	227402	265045	
	AS-Interface S-7.A.5	Conector/terminal de cable plano M12/ cable de 80 cm	16 bits mediante bús	G 1/8	239615	265043
	IO-Link	M12 multipin	Mediante bús	G 1/8	323232	- ^{1.)}
bús	M12 multipin	Mediante bús	G 1/8	323236	- ^{1.)}	
Serie de actuadores ELEMENT Tipo 23xx Tamaño de actuador Ø 130 mm						
Gran rendimiento de aire, efecto simple	-	Conector M12	-	G 1/8	227426	265059
			Sí	G 1/8	227427	265060
	Prensaestopas	-	G 1/8	227422	265057	
		Sí	G 1/8	227423	265058	
	AS-Interface S-7.A.5	Conector/terminal de cable plano M12/ cable de 80 cm	16 bits mediante bús	G 1/8	239616	265056
	IO-Link	M12 multipin	Mediante bús	G 1/8	323233	- ^{1.)}
bús	M12 multipin	Mediante bús	G 1/8	323237	- ^{1.)}	

1.) La certificación ATEX/IECEx para IO-Link y bús está en preparación

Tabla de pedido de accesorios

Accesorios estándar

Denominación	N.º de artículo
Casquillos M12, 8 pines con cable de 5 m para señales de entrada y salida	919267
Terminal de cable plano de la ASI con conector hembra de VA M12 (pieza de recambio)	799646
G 1/8 del silenciador	780779
Interface USB para una comunicación en serie (solo para versiones del equipo con AS-Interface o versión analógica con interface en serie)	227093
Juego de interfaz bús USB (bús-Stick + cable de conexión con conector M12 + cable de conexión M12 con micro USB para la interface de servicio bús) para conectarse mediante la herramienta para PC Bürkert Communicator (solo para versiones del equipo con IO-Link, bus de sistema de Bürkert o versión analógica con interface de servicio bús)	772551
Alargador de cable bús M12, longitud 1 m	772404
Alargador de cable bús M12, longitud 3 m	772405
Alargador de cable bús M12, longitud 5 m	772406
Alargador de cable bús M12, longitud 10 m	772407
Puck sensor (pieza de repuesto)	682240
Software Bürkert Communicator	ENLACE

Posicionador electroneumático para una instalación integrada en válvulas de control

- Diseño compacto y robusto en acero inoxidable
- Sencilla puesta en marcha con función X-Tune automática
- Sistema de detección de posición sin contacto
- Circulación integrada de aire de control y ventilación de la cámara de muelle
- EtherNet/IP, PROFINET, Modbus TCP, PROFIBUS DP-V1 o bus de sistema Bürkert (bÜS)



El posicionador compacto Tipo 8692 está concebido para la instalación integrada en actuadores neumáticos de la serie de válvulas reguladoras de proceso Tipo 23xx/2103 y, especialmente, para las condiciones de proceso de las aplicaciones higiénicas. La circulación del aire de control en el actuador se produce de forma integrada sin necesidad de mangueras en la parte exterior. A través de su gran pantalla gráfica retroiluminada y el teclado de membrana o del COMMUNICATOR se maneja de forma sencilla y se puede realizar una amplia selección de funciones adicionales de software.

El posicionador de posición registra la posición de la válvula sin desgaste mediante un sensor de posición analógico sin que exista contacto. Gracias a las funciones de diagnóstico, pueden monitorizarse las condiciones de funcionamiento de la válvula de control. Se generan mensajes de diagnóstico de las válvulas mediante señales de estado NE107 (NAMUR), y se registran como entradas en el historial.

El cuerpo de válvula, de material químicamente resistente, se limpia fácilmente y ofrece una protección IP muy útil en la práctica para su aplicación en la tecnología de procesos higiénicos dentro de la industria de los alimentos, las bebidas y los productos farmacéuticos. Cuando se combina con actuadores Bürkert de la serie ELEMENT, el sistema de posición neumático permite la ventilación de la cámara de muelle, lo que evita la contaminación de las cámaras del actuador por parte del entorno.

Puede utilizarse en combinación con:



Tipo 2301

Válvula control de asiento inclinado de 2 vías de operación neumática



Tipo 2300

Válvula de asiento inclinado de 2 vías con accionamiento neumático ELEMENT



Tipo 2103

Válvula de membrana de 2/2 vías con actuador neumático de acero inoxidable (Tipo ELEMENT) para una automatización descentralizada

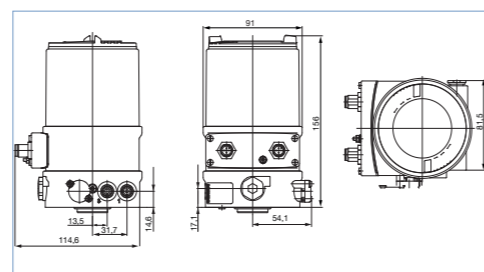


Válvulas para procesos higiénicos

Dimensiones

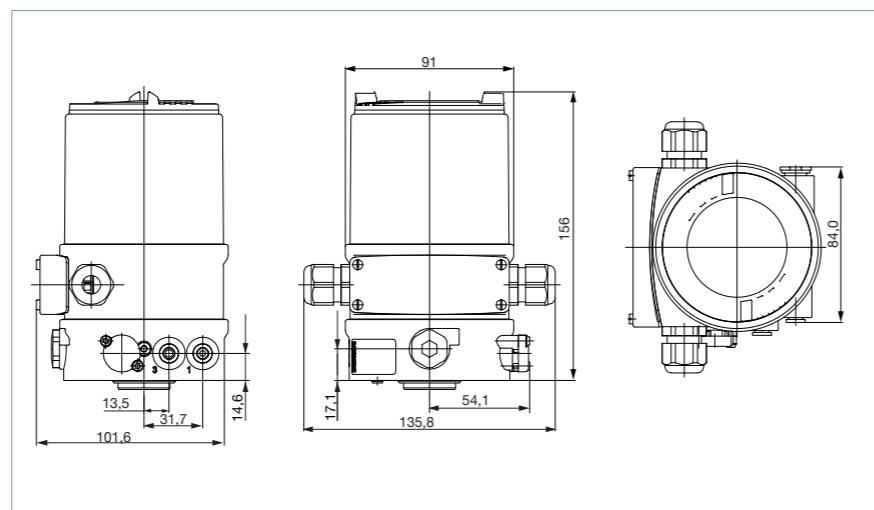
Versión multipin

Indicación:
Valores en mm



Versión del prensaestopas

Indicación:
Valores en mm



Datos técnicos generales

Características del producto

Dimensiones Obtendrá información más detallada en el capítulo

Material

Cuerpo PPS, acero inoxidable
Juntas EPDM
Cubierta PC

Funcionamiento

Pantalla Pantalla gráfica con retroiluminación y sistema de menús intuitivo
Teclas de control Teclado de membrana con 4 teclas
Interface de servicio Conexión con un PC mediante USB
Herramienta de configuración Bürkert Communicator
PACTware (solo para versiones del equipo con PROFIBUS; la respectiva versión analógica tiene interface serie)

Puesta en marcha

Inicialización del regulador de posición Automática a través de la función X.TUNE (ajuste automático del regulador de posición)
Válvula de pilotaje de accionamiento manual En funcionamiento manual pulsando la tecla en el teclado de mando

Indicación de estado

Indicación del estado del equipo y de la válvula Luces LED (colores según NAMUR); aplicable únicamente a las versiones Ethernet y bÜS)

Comunicación

Bus de campo EtherNet/IP, PROFINET, Modbus TCP, PROFIBUS DP-V1
Digital Bus de sistema de Bürkert (bÜS) - basado en CANopen

Sistema de detección de posición

Principio de medición Inductivo
Módulo para el cálculo de la posición Sensor de posición analógico sin contacto (no hay desgaste)
Rango de carrera del eje de la válvula 3...45 mm

Datos eléctricos

Tensión de trabajo 24 V CC $\pm 10\%$
UL: NEC clase 2
Clase de protección 3 según la norma DIN EN 61140 (VDE 0140 - 1)
Rizado residual Máx. 10 %
Potencia absorbida < 5 W

Entradas/salidas

Entradas digitales 1 entrada binaria, 0...5 V = log «0» 10...30 V = log «1»
Salidas digitales 2 salidas binarias (opcional), aisladas galvánicamente
Limitación de corriente 100 mA, la salida se sincroniza en caso de sobrecarga
Salidas analógicas 1 salida (opcional)
0/4...20 mA, 0...5/10 V

Datos de entrada del valor de consigna

Señal del valor de consigna Especificación del valor de consigna 0/4...20 mA y 0...5/10 V
Impedancia de entrada 0/4...20 mA: 180 Ω
0...5/10 V: 19 k Ω

Conexión eléctrico

Multipin M12, 8 pines, o 4/5 polos según la versión del equipo (consulte)
Prensaestopas 2 x M16 \times 1,5 (\varnothing del cable 5...10 mm) con terminales de conexión para secciones de línea de 0,14... 1,5 mm²

Datos neumáticos	
Medio de control	Gases neutros, aire, clases de calidad según la norma ISO 8573 - 1
Contenido de polvo	Clase 7 (tamaño de partículas < 40 µm)
Densidad de partículas	Clase 5 (<10 mg/m³)
Punto de rocío a presión	Clase 3 (<-20 °C)
Concentración de aceite	Clase X (<25 mg/m³)
Filtro de entrada de aire	Reemplazable
Luz de malla	~0,1 mm
Presión de suministro	
Posicionador con bajo caudal	0...7 bar ^{1.)}
Posicionador con bajo caudal	3...7 bar
Conexiones de aire de control	Conexión roscada G 1/8 de acero inoxidable
Sistema de control de posición (modalidad de acción y rendimiento del aire)	
Sin rendimiento de aire	
Acción sencilla y doble	7 I _N /min para la ventilación y el purgado (valor de Q _{Nn} por definición cuando la presión absoluta desciende de 7 a 6 bar)
Serie y tamaño del actuador	Tipo 23xx, Ø del actuador 70/90 mm
Gran rendimiento del aire	
Acción simple	130 I _N /min para la ventilación y el purgado (valor de Q _{Nn} por definición cuando la presión absoluta desciende de 7 a 6 bar)
Serie y tamaño del actuador	Tipo 23xx, Ø del actuador 70/90 mm Tipo 27xx, Ø del actuador 175/225 mm
Certificaciones y homologaciones	
Conformidad	Directiva CEM 2014 / 30 / UE
Protección frente a la ignición	II 3D Ex tc IIIC T135 °C Dc II 3G Ex ec IIC T4 Gc
UL	Certificado cULus: E238179
ATEX	II 3D Ex tc IIIC T135 °C Dc II 3G Ex ec IIC T4 Gc Certificado: BVS 14 ATEX E 008 X
IECEX	Ex tc IIIC T135 °C Dc Ex ec IIC T4 Gc Certificado: IECEX BVS 14.0009 X
CCC (China Compulsory Certificate)	Para equipos con certificación Ex
Entorno e instalación	
Instalación y datos mecánicos	
Posición de montaje	Cualquiera; preferiblemente con el actuador hacia arriba
Actuador de la válvula (tipo, tamaño)	ELEMENT Tipo 23xx (Tamaño de actuador Ø70/90/130 mm) CLASSIC Tipo 27xx (Tamaño de actuador Ø175/225 mm)
Juegos de montaje	Obtendrá información más detallada en el capítulo
Condiciones de funcionamiento	
Temperatura ambiente	-10...+55 °C
Tipo de protección	IP65/IP67 según la norma EN 60529, 4X según la norma NEMA 250
Altitud de utilización	Hasta 2000 m sobre el nivel del mar

1.) La presión de alimentación existente deberá estar entre 0,5 y 1 bar por encima de la presión de control mínima que requiere el actuador de la válvula.

Juegos de montaje

Indicación:

Los accesorios para los juegos de montaje deben pedirse por separado.

Encontrará juegos de montaje para actuadores de otros fabricantes en la ficha técnica **Adaptaciones para actuadores de otros fabricantes, KK01** o diríjase al correspondiente representante comercial de Bürkert.

Denominación	Tamaño del actuador	Función de control	N.º de artículo
Juego de montaje para la serie de actuadores Tipo 23xx/2103	Ø 70/90/130 mm	Universal	679917
Juego de montaje para la serie de actuadores tipo 27xx	Ø 175/225 mm	A (NO), B (NC)	679935

Tabla para la realización de pedidos

Indicación:

Las variantes estándar tienen homologación UL.

Modalidad de acción sistema de válvulas de pilotaje	Comunicación	Conexión eléctrica	Respuesta analógica 0/4...20 mA	Respuesta analógica 0/4...20 mA + 2 salidas binarias	Diagnóstico ^{1.)}	Entrada binaria	Conexión de aire de control (conexión roscada)	N.º de artículo	
								Estándar	ATEX II cat. 3G/D, IECEX, CCC ^{2.)}
Serie de actuadores Tipo 23xx Tamaño de actuador Ø 70/90 mm									
Bajo rendimiento de aire, efecto simple	Sin Comunicación por bus de campo	Prensaestopas	-	-	-	Sí	G 1/8	306913	306982
		Conector M12	-	Sí	Sí	Sí	G 1/8	307005	306983
			-	-	-	Sí	G 1/8	307012	307095
		PROFIBUS DP-V1	Mediante bus	-	-	-	G 1/8	233348	265019
		EtherNet/IP	Mediante bus	-	Sí	-	G 1/8	306849	306847
		PROFINET	Mediante bus	-	Sí	-	G 1/8	306854	306851
		Modbus TCP	Mediante bus	-	Sí	-	G 1/8	306859	306856
Bus de sistema Bürkert (bÜS)	Mediante bus	-	Sí	-	G 1/8	306863	306861		
Bajo rendimiento de aire, doble efecto	Sin Comunicación por bus de campo	Prensaestopas	-	-	-	Sí	G 1/8	306905	306977
		Conector M12	-	Sí	Sí	Sí	G 1/8	307006	306978
			-	-	-	Sí	G 1/8	307124	307091
		PROFIBUS DP-V1	Mediante bus	-	Sí	Sí	G 1/8	307125	307092
		Mediante bus	-	-	-	G 1/8	265172	265004	
Serie de actuadores Tipo 23xx Tamaño de actuador Ø 130 mm									
Gran rendimiento de aire, efecto simple	Sin Comunicación por bus de campo	Prensaestopas	-	-	-	Sí	G 1/8	306922	306986
		Conector M12	-	Sí	Sí	Sí	G 1/8	307007	306987
			-	-	-	Sí	G 1/8	307084	307099
		PROFIBUS DP-V1	Mediante bus	-	Sí	Sí	G 1/8	307126	307100
		EtherNet/IP	Mediante bus	-	-	-	G 1/8	233349	265033
		PROFINET	Mediante bus	-	Sí	-	G 1/8	306850	306848
		Modbus TCP	Mediante bus	-	Sí	-	G 1/8	306855	306853
Bus de sistema Bürkert (bÜS)	Mediante bus	-	Sí	-	G 1/8	306860	306857		
Mediante bus	-	Sí	-	G 1/8	306864	306862			
Serie de actuadores Tipo 27xx Tamaño de actuador Ø 175/225 mm									
Gran rendimiento de aire, efecto simple	Sin comunicación por bus de campo	Prensaestopas	-	-	-	Sí	G 1/8	306925	306988
		Conector M12	-	Sí	Sí	Sí	G 1/8	306927	306989
			-	-	-	Sí	G 1/8	307041	307101
		PROFIBUS DP-V1	Mediante bus	-	Sí	Sí	G 1/8	307043	307102
		EtherNet/IP	Mediante bus	-	-	-	G 1/8	233350	265041
		PROFINET	Mediante bus	-	Sí	-	G 1/8	313266	313265
		Modbus TCP	Mediante bus	-	Sí	-	G 1/8	313269	313268
Bus de sistema Bürkert (bÜS)	Mediante bus	-	Sí	-	G 1/8	313271	313270		
Mediante bus	-	Sí	-	G 1/8	313274	313272			

Tabla de pedido de accesorios

Accesorios estándar

Denominación	N.º de artículo
Casquillos M12, 8 pines con cable de 5 m para señales de entrada y salida	919267
Conector hembra M12, 4 pines con cable de 5 m para la fuente de alimentación	918038
G 1/8 del silenciador	780779
Interface USB para una comunicación en serie (solo para versiones del equipo con PROFIBUS o versión analógica con interface en serie)	227093
Juego de interface USB bÜS (bÜS-Stick + cable de conexión en el conector M12 + cable de conexión M12 en conector micro USB para la interfaz de servicio bÜS) para conexión con la herramienta para PC Bürkert Communicator (solo para versiones del equipo con EtherNet/IP, PROFINET, Modbus TCP y bus de sistema de Bürkert (bÜS) o versión analógica con interface de servicio bÜS)	772551
Alargador de cable bÜS M12, longitud 1 m	772404
Alargador de cable bÜS M12, longitud 3 m	772405
Alargador de cable bÜS M12, longitud 5 m	772406
Alargador de cable bÜS M12, longitud 10 m	772407
Puck sensor (pieza de repuesto)	682240
Software Bürkert Communicator	ENLACE

Controlador electroneumático digital para montaje en válvulas de control de procesos

8693

- Diseño compacto y robusto en acero inoxidable
- Sencilla puesta en marcha gracias a su función Tune (ajuste) para controladores de proceso
- Sistema de detección de posición sin contacto
- Conducción aire de control integrada en el actuador
- PROFIBUS DP-V1, DeviceNet, EtherNet/IP, PROFINET, Modbus TCP o bús (Bürkert System Bus)



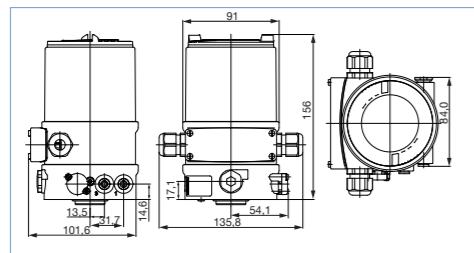
El controlador de proceso compacto Tipo 8693 está concebido para la instalación integrada en actuadores neumáticos de la serie de válvulas reguladoras de proceso Tipos 23xx/2103 y, especialmente, para las condiciones de proceso de las aplicaciones higiénicas. El valor real de la magnitud de proceso es enviada directamente al equipo como 4...20 mA, PT100 o señal de frecuencia. A partir de la comparación del valor real con el de consigna, el controlador de proceso calcula el valor de consigna para el regulador de posición. Por medio del indicador analógico, se pueden transferir todos los valores analógicos al nivel de control.

Gracias a las funciones de diagnóstico, pueden monitorizarse las condiciones de funcionamiento de la válvula reguladora. Se generan mensajes de diagnóstico de las válvulas mediante señales de estado NE107 (NAMUR), y se registran como entradas en el historial. La parametrización del controlador y de posición puede realizarse de forma automática. A través de su gran pantalla gráfica retroiluminada y el teclado de membrana o del COMMUNICATOR se maneja de forma sencilla y se puede realizar una amplia selección de funciones adicionales de software.

El controlador registra la posición de la válvula sin desgaste mediante un sensor de posición analógico sin contacto. El control de los actuadores de simple o doble efecto se realiza sin consumo de aire interno. actuadores de efecto simple o doble se produce sin consumo de aire. Están disponibles opcionalmente las interfaces de comunicación PROFIBUS DP-V1, DeviceNet, EtherNet/IP, PROFINET, Modbus TCP y bús (basada en CANopen), con indicación tanto analógica como binaria.

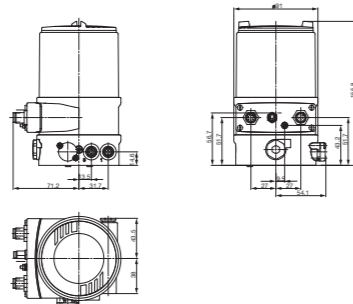
Prensaestopas

Indicación:
Valores en mm



Instalación en válvulas de regulación de la serie de actuadores Tipo 23xx con tamaño de actuador 70/90/130 mm

Indicación:
Valores en mm



Puede utilizarse en combinación con:



Tipo 2301
Válvula reguladora de globo 2 vías de operación neumática



Tipo 2300
Válvula de asiento inclinado de 2 vías con accionamiento neumático ELEMENT



Tipo 2103
Válvula de membrana de 2/2 vías con actuador neumático de acero inoxidable (Tipo ELEMENT) para una automatización descentralizada



Tipo 8202
Medidor de pH o de potencial redox



Tipo 8400
Detector/transmisor de temperatura con indicador y rosca de tornillo



Tipo 8045
Caudalímetro magnético inductivo



Válvulas para procesos higiénicos

Datos técnicos generales

Características del producto	
Dimensiones	Obtendrá información más detallada en el capítulo
Material	
Cuerpo	PPS, acero inoxidable
Juntas	EPDM
Cubierta	PC
Funcionamiento	
Display	Display gráfico con retroiluminación y sistema de menús intuitivo
Teclas de control	Teclado de membrana con 4 teclas
Interface de servicio	Conexión con un PC mediante USB
Herramienta de configuración	Bürkert Communicator PACTware (solo para las versiones del equipo con PROFIBUS, DeviceNet o para la versión analógica con interface en serie)
Puesta en marcha	
Inicialización del controlador de proceso	Automática a través de la función P.TUNE (optimización automática de los parámetros PID)
Válvula de pilotaje de accionamiento manual	En funcionamiento manual pulsando la tecla en el teclado de mando
Indicación de estado	
Indicación del estado del equipo y de la válvula	Luces LED (colores según NAMUR); aplicable únicamente a las versiones Ethernet y bús
Comunicación	
Bus de campo	EtherNet/IP, PROFINET, Modbus TCP, PROFIBUS DP-V1, DeviceNet
Digital	Bus de sistema de Bürkert (bús) - basado en CANopen
Sistema de detección de posición	
Principio de medición	Inductivo
Módulo para el cálculo de la posición	Sensor de posición analógico sin contacto (no hay desgaste)
Rango de carrera del eje de la válvula	3...45 mm
Datos eléctricos	
Tensión de trabajo	24 V CC ± 10 % UL: NEC clase 2
Clase de protección	3 según la norma DIN EN 61140 (VDE 0140 - 1)
Rizado residual	10 %, no utilizar corriente continua.
Potencia absorbida	<5 W
Entradas/salidas	
Entradas digitales	1 entrada binaria, 0...5 V = log «0», 10...30 V = log «1»
Salidas digitales	2 Salidas binarias (opcional), aisladas galvánicamente
Limitación de corriente	100 mA, la salida se sincroniza en caso de sobrecarga
Salidas analógicas	1 salida (opcional) 0/4...20 mA, 0...5/10 V
Datos de entrada de los valores de consigna y real	
Señal del valor de consigna	
Especificación del valor de consigna	0/4...20 mA 0...5/10 V
Impedancia de entrada	0/4...20 mA: 180 Ω 0...5/10 V: 19 kΩ
Señal del valor real	
Ajuste 4...20 mA	Impedancia de entrada 180 Ω
Ajuste de frecuencia	Impedancia de entrada 17 kΩ, 0...1000 Hz
Ajuste Pt 100	-20...+220 °C, resolución <0,1 °C
Conexión eléctrico	
Multipin	M12, 8 pines o 4/5 pines según la versión del equipo (consulte
Prensaestopas	2 x M16 x 1,5 (Ø del cable 5...10 mm) con terminales de conexión para secciones de tubería de 0,14... 1,5 mm ²

8693

Datos neumáticos	
Fluido de control	Gases neutros, aire, clases de calidad según la norma ISO 8573 - 1
Contenido de polvo	Clase 7 (tamaño de partículas < 40 µm)
Densidad de partículas	Clase 5 (≤10 mg/m³)
Punto de rocío a presión	Clase 3 (<-20 °C)
Concentración de aceite	Clase X (<25 mg/ m³)
Filtro de entrada de aire	Reemplazable
Luz de malla	~0,1 mm
Presión de suministro	
Posicionador con un bajo caudal	0 hasta 7 bar ¹⁾
Posicionador con un gran caudal	Desde 3 hasta 7 bar
Conexiones de aire de control	Conexión roscada G 1/8 de acero inoxidable
Sistema de control de posición (modalidad de acción y rendimiento del aire)	
Sin rendimiento de aire	
Acción sencilla y doble	7 l _N /min para la ventilación y el purgado (Valor de Q _{Nn} por definición cuando la presión absoluta desciende de 7 a 6 bar)
Serie y tamaño del actuador	Tipo 23xx, Ø del actuador 70/90 mm
Gran rendimiento de aire	
Acción simple	130 l _N /min para la ventilación y el purgado (Valor de Q _{Nn} por definición cuando la presión absoluta desciende de 7 a 6 bar)
Serie y tamaño del actuador	Tipo 23xx, Ø del actuador 70/90 mm Tipo 27xx, Ø del actuador 175/225 mm
Certificaciones y homologaciones	
Conformidad	Directiva CEM 2014 / 30 / UE
Protección frente a la ignición	II 3D Ex tc IIIC T135 °C Dc II 3G Ex ec IIC T4 Gc
UL	Certificado cULus: E238179
ATEX	II 3D Ex tc IIIC T135 °C Dc II 3G Ex ec IIC T4 Gc Certificado: BVS 14 ATEX E 008 X
IECEX	Ex tc IIIC T135 °C Dc Ex ec IIC T4 Gc Certificado: IECEX BVS 14.0009 X
Entorno e instalación	
Instalación y datos mecánicos	
Posición de montaje	Cualquiera; preferiblemente con el actuador hacia arriba
Actuador de la válvula (tipo y tamaño)	ELEMENT Tipo 23xx (Tamaño de actuador Ø70/90/130 mm) CLASSIC Tipo 27xx (Tamaño de actuador Ø175/225 mm)
Juegos de montaje	Obtendrá información más detallada en el capítulo
Condiciones de funcionamiento	
Temperatura ambiente (máx.)	-10...+55 °C
Tipo de protección	IP65/IP67 según la norma EN 60529, 4X según la norma NEMA 250
Altitud de utilización	Hasta 2000 m sobre el nivel del mar

1.) La presión de alimentación existente deberá estar entre 0,5 y 1 bar por encima de la presión de control mínima que requiere el actuador de la válvula.

Especificaciones de rendimiento

Circuito de control del proceso

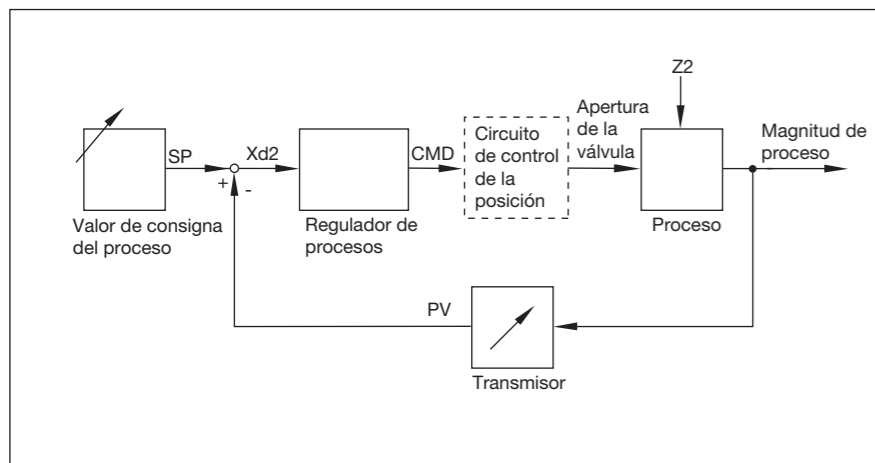
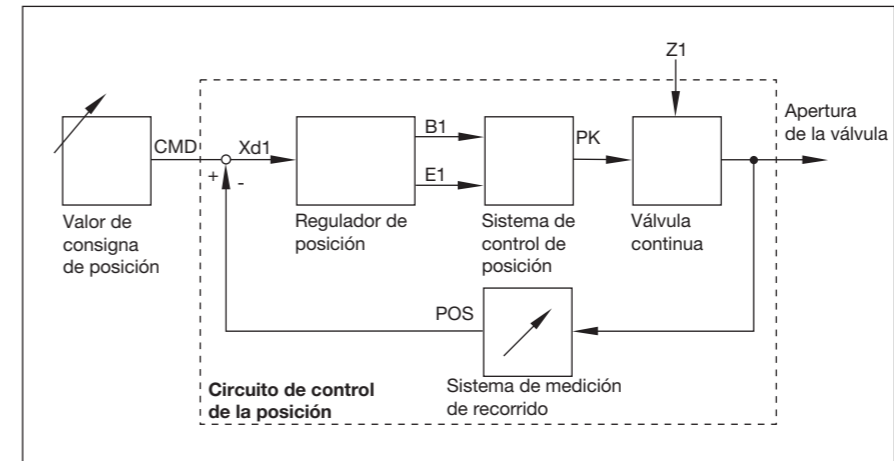


Diagrama de flujo de las señales

Circuito de control de la posición



Funciones adicionales de software del regulador de proceso TopControl Tipo 8693

- Puesta en marcha automática del sistema de válvulas reguladoras
- Parametrización automatizada del circuito de control del proceso
- Selección automática o manual de la curva característica
- Ajuste de un umbral de hermeticidad o de recorrido máximos
- Parametrización del regulador de posición
- Parametrización manual del regulador de proceso
- Limitación del margen de recorrido
- Limitación de la velocidad de posicionamiento
- Ajuste de la dirección de movimiento
- Configuración de la entrada binaria
- Distribución del rango de señal entre varios reguladores
- Configuración de una salida analógica o dos binarias
- Detección de errores en la señal
- Posición de seguridad

3. Información sobre pedidos

Tabla para la realización de pedidos

Indicación:

- Las variantes estándar tienen homologación UL
- Todas las versiones que se mencionan a continuación cuentan con: Conexión de aire de control: conexión con manguito G 1/8

Modo de acción sistema de válvulas de pilotaje	Comunicación	Conexión eléctrica	Respuesta analógica 0/4...20 mA	Respuesta analógica 0/4...20 mA + 2 salidas binarias	Diagnóstico ¹⁾	Entrada binaria	N.º de artículo		
							Estándar	ATEX II cat. 3G/D, IECEX	
Serie de actuadores Tipo 23xx Tamaño de actuador Ø 70/90 mm									
Bajo rendimiento de aire, efecto simple	Sin comunicación por bus de campo	Prensaestopas	-	-	-	Sí	306936	306990	
			-	Sí	Sí	Sí	306965	306991	
		Conector M12	-	-	-	Sí	Sí	307082	307103
			-	Sí	Sí	Sí	307105	307104	
			Mediante bus	-	-	-	-	311800	311801
			Mediante bus	-	-	-	-	265092	265094
	Mediante bus	Sí	Sí	-	-	306867	306865		
	Mediante bus	Sí	Sí	-	-	306871	306869		
	Mediante bus	Sí	Sí	-	-	306876	306874		
	Mediante bus	-	Sí	-	-	306881	306878		
Bajo rendimiento de aire, doble efecto	Sin comunicación por bus de campo	Prensaestopas	-	-	-	Sí	306931	306992	
			-	Sí	Sí	Sí	306994	306993	
		Conector M12	-	-	-	Sí	Sí	307107	307109
			-	Sí	Sí	Sí	307108	307110	
			Mediante bus	-	-	-	-	311802	311803
			Mediante bus	-	-	-	-	265104	265106

Modo de acción sistema de válvulas de pilotaje	Comunicación	Conexión eléctrica	Respuesta analógica 0/4...20 mA	Respuesta analógica 0/4...20 mA + 2 salidas binarias	Diagnóstico ¹⁾	Entrada binaria	N.º de artículo		
							Estándar	ATEX II cat. 3G/D, IECEX	
Serie de actuadores Tipo 23xx Tamaño de actuador Ø 130 mm									
Gran rendimiento de aire, efecto simple	Sin comunicación por bus de campo	Prensaestopas	-	-	-	Sí	306946	306995	
			-	Sí	Sí	Sí	306973	306997	
		Conector M12	-	-	-	Sí	Sí	307112	307114
			-	Sí	Sí	Sí	307113	307115	
			Mediante bus	-	-	-	-	311804	311805
			Mediante bus	-	-	-	-	265113	265115
	Mediante bus	-	Sí	-	-	306868	306866		
	Mediante bus	-	Sí	-	-	306872	306870		
	Mediante bus	-	Sí	-	-	306877	306875		
	Mediante bus	-	Sí	-	-	306882	306880		
Serie de actuadores Tipo 27xx Tamaño de actuador Ø 175/225 mm									
Gran rendimiento de aire, efecto simple	Sin comunicación con el bus de campo	Prensaestopas	-	-	-	Sí	306950	307003	
			-	Sí	Sí	Sí	306952	307004	
		Conector M12	-	-	-	Sí	Sí	307068	307121
			-	Sí	Sí	Sí	307070	307122	
			Mediante bus	-	-	-	-	233356	265138
			Mediante bus	-	-	-	-	265141	265140
	Mediante bus	-	Sí	-	-	313276	313275		
	Mediante bus	-	Sí	-	-	313269	313268		
	Mediante bus	-	Sí	-	-	313271	313270		
	Mediante bus	-	Sí	-	-	313283	313282		

Tabla de pedido de accesorios

Accesorios estándar

Denominación	N.º de artículo
Conector hembra M12, 8 pines con cable de 5 m para señales de entrada y salida	919267
Conector hembra M12, 4 pines con cable de 5 m para la fuente de alimentación	918038
Conector hembra M8, 4 pines con cable de 5 m para el valor real de proceso del sensor	264602
Juego de interfaz USB bús (bús-Stick + cable de conexión en el conector M12 + cable de conexión M12 en conector micro USB para la interfaz de servicio bús) para conexión con la herramienta para PC Bürkert Communicator (solo para versiones del equipo con EtherNet/IP, PROFINET, Modbus TCP y bus de sistema de Bürkert (bús) o versión analógica con interface de servicio bús)	772551
Alargador de cable bús M12, longitud 1 m	772404
Alargador de cable bús M12, longitud 3 m	772405
Alargador de cable bús M12, longitud 5 m	772406
Alargador de cable bús M12, longitud 10 m	772407
G 1/8 del silenciador	780779
Puck sensor (pieza de repuesto)	682240
Interface USB para una comunicación en serie (solo para versiones del equipo con PROFIBUS, DeviceNet o versión analógica con interface/regulador de fluidos en serie Tipo 8750)	227093
Software Bürkert Communicator	ENLACE

Juegos de montaje

Indicación:

Los accesorios para los juegos de montaje deben pedirse por separado.

Encontrará juegos de montaje para actuadores de otros fabricantes en la ficha técnica **Adaptaciones para actuadores de otros fabricantes, KK01** o diríjase al correspondiente representante comercial de Bürkert.

Denominación	Tamaño del actuador	Función de control	N.º de artículo
Juego de montaje para la serie de actuadores Tipo 23xx/2103	Ø 70/90/130 mm	Universal	679917
Juego de montaje para la serie de actuadores tipo 27xx	Ø 175/225 mm	A (NO), B (NC)	679935

Posicionador electroneumático digital

8791

Versión básica

- Cuerpo compacto metálico
- Ajuste fácil utilizando la función TUNE
- Sistema de posicionamiento dinámico con alto rendimiento del aire
- Numerosas funciones de software adicionales mediante el software de comunicación configurable
- Montaje según la norma IEC 534-6/VDI VDE 3845



El robusto y compacto regulador de posición está concebido para su instalación en actuadores lineales y rotativos con estandarización de acuerdo con la norma IEC 65034 - 6 - 1 o VDI/VDE 3845 (IEC 60534 - 6 - 2). La variante con sistema de detección de posición incorporado también se puede utilizar para regular las válvulas de proceso de Bürkert. La especificación del valor de consigna para el regulador de posición electroneumático digital/posicionador SideControl BASIC se produce a través de una señal sin corriente de 4...20 mA o bien opcionalmente a través de bus. Adicionalmente, está disponible una entrada analógica y un indicador analógico opcional. La abertura de la válvula se señala cualitativamente mediante un elemento indicador mecánico, y el estado del equipo mediante 3 luces LED de colores. La puesta en marcha se produce de forma automática, y en el propio equipo se activan las siguientes funciones mediante un interruptor DIP:

Existen otras posibilidades adicionales para la configuración y parametrización, como por ejemplo la linealización de la curva característica de operación, a través de una curva característica de corrección de programación libre mediante un software de comunicación. El sistema de control de posición neumático puede utilizarse igualmente para actuadores de acción simple y doble

Puede utilizarse en combinación con:



Sistema de válvulas de regulación

Actuador de elevación de membrana



Sistema de válvulas de regulación

Actuadores rotativos



Sistema de válvulas de regulación

Actuadores rotativos con posicionador remoto



Sistema de válvulas de regulación

Válvulas reguladoras con posicionador remoto



Sistema de válvulas de regulación

Válvulas reguladoras de procesos higiénicas con posicionador remoto

Datos técnicos generales

Posicionador SideControl Tipo 8791

Características del producto	
Dimensiones	Obtendrá información más detallada en el capítulo «2. Dimensiones» en la página 103.
Material	
Cuerpo	Aluminio plastificado
Juntas	EPDM, NBR, FKM
Funcionamiento	
Teclas de control	2 teclas
Interruptor DIP	Integrada
Interface de servicio	Conexión con un PC mediante USB
Herramienta de configuración	Bürkert Communicator PACTware (solo para versiones del equipo con AS-Interface)
Puesta en marcha	
Inicialización del regulador de posición	Automática a través de la función X.TUNE (ajuste automático del regulador de posición)
Indicación de estado	
Indicación óptica de posición (mecánica)	Integrada (en versión NAMUR)
Comunicación	
Bus de campo	AS-Interface
Digital	IO-Link, bus de sistema de Bürkert (büs) - basado en CANopen
Sistema de detección de posición	
Sistema de detección de posición integrado (NAMUR)	Potenciometro giratorio de plástico conductivo
Sistema de detección de posición remoto externo	Lineal o giratorio
Rango de medición para actuadores giratorios	Ángulo de giro entre 30° y 150°
Intervalo de carrera para actuadores lineales	
Carrera de válvula	3...130 mm, dependiendo de la palanca del juego de montaje
Datos eléctricos	
Tensión de trabajo	24 V CC ± 10 %
Rizado residual	Máx. 10 %
Clase de protección	III según la norma DIN EN 61140
Potencia absorbida	<3,5 W
Entradas/salidas	
Entradas digitales	1 entrada binaria, 0...5 V = log «0», 10...30 V = log «1»
Salidas analógicas	1 salida (opcional) 0/4...20 mA
Datos de entrada del valor de consigna	
Señal del valor de consigna	
Especificación del valor de consigna	4...20 mA (0...20 mA ajustable mediante software de configuración)
Impedancia de entrada	0/4...20 mA: 180 Ω
Conexión eléctrico	
Versión multipin	Conector circular: M12, 4 pines u 8 pines según la versión del equipo (consulte Descripción de las conexiones)
Versión prensaestopas	2 x M20 x 1,5 (cable de Ø 6...12 mm) con terminales atornillados (0,14...1,5 mm ²)
Versión remota	1 x M12 x 1,5 (cable de Ø 3...6,5 mm)
Datos neumáticos	
Fluido de control	
Contenido de polvo	Gases neutros, aire, clases de calidad según la norma ISO 8573 - 1 Clase 7 (tamaño de partículas < 40 µm)
Densidad de partículas	Clase 5 (≤10 mg/m ³)
Punto de rocío a presión	Clase 3 (<-20 °C)
Concentración de aceite	Clase X (<25 mg/m ³)

8791

Filtro de entrada de aire	Reemplazable
Luz de malla	~0,1 mm
Presión de suministro	1,4...7 bar ¹⁾²⁾
Conexiones de aire de control	Conexión roscada G ¼
Sistema de control de posición (modalidad de acción y rendimiento del aire)	
Con un gran caudal	
Acción sencilla y doble	50 l _N /min (con 1,4 bar ²⁾) para la ventilación y el purgado 150 l _N /min (con 6 bar ²⁾) para la ventilación y el purgado Q _{Nn} = 100 l _N /min
Con un bajo caudal	
Acción simple	Q _{Nn} = 7 l _N /min (Q _{Nn} por definición cuando la presión absoluta desciende de 7 a 6 bar)
Certificaciones y homologaciones	
Conformidad	Directiva CEM 2014 / 30 / UE
UL	CAN/CSA-C22 2 N.º 139 UL 429
CSA	Class 3221 82-VALVES - Actuadores - Cert. De acuerdo a los estándares de EE.UU. Class 3221 02-VALVES - Actuadores
ATEX	II 3G Ex ec ic IIC T4 Gc II 3D Ex tc IIIC T135 °C Dc Certificado: BVS 16 ATEX E 118 X
IECEX	Ex ec ic IIC T4 Gc Ex tc IIIC T135 °C Dc Certificado: IECEX BVS 16.0091 X CCC (China Compulsory Certificate) para equipos con certificación Ex
CCC (China Compulsory Certificate)	Para equipos con certificación Ex
Entorno e instalación	
Instalación y datos mecánicos	
Variantes de montaje	NAMUR según la norma IEC 60534-6-1 y la norma VDI/VDE 3845 (IEC 60534-6-2), Remoto
Posición de montaje	Cualquiera, con el display arriba o en un lateral
Actuador (clase y tamaño)	Actuadores rotatorios y lineales según NAMUR, ELEMENT Tipo 2301, 2300 (tamaño del actuador Ø70/90/130 mm) y CLASSIC (tamaño del actuador Ø175/225 mm) en combinación con la versión remota
Juegos de montaje	Obtendrá información más detallada en el capítulo «6.4. Tabla de pedido de accesorios» en la página 153.
Condiciones de funcionamiento	
Temperatura ambiente (máx.)	
Con certificación ATEX/IECEX	0...+60 °C
Sin certificación Ex	-10...+60 °C
Tipo de protección	IP65/IP67 según la norma EN 60529, 4X según la norma NEMA 250
Altitud de utilización	Hasta 2000 m sobre el nivel del mar

1.) La presión de alimentación deberá estar entre 0,5 y 1 bar por encima de la presión de control mínima que requiere el actuador.
2.) Datos de presión: Sobrepresión respecto a presión atmosférica

3.1. Con comunicación con el bus de campo: AS-Interface

Características del producto	
Perfil	S-7.3.4 Salida: Valor de consigna 16 bits/N.º de certificado 87301 después de la versión 3.0 S-7.A.5 Salida: Valor de consigna 16 bits; Salida: Indicador de 16 bits/N.º de certificado 95401 después de la versión 3.0
Datos eléctricos	
Tensión de trabajo	29,5...31,6 V DC
Mediante línea de bus	Según especificaciones
Máx. Consumo de corriente	150 mA (sin fuente de alimentación externa)
Conexión eléctrica	M12, conector de acero inoxidable de 4 pines, posibilidad de fabricación con cable de hasta 80 cm y terminal de cable plano
Función perro guardián (Watchdog)	Integrada

Instalación de productos

Posibilidades de montaje

Versión NAMUR

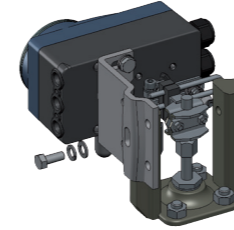
Indicación:

Posicionador con sistema de detección de posición integrado, montaje según NAMUR/ IEC 60534-6-1 y VDI/VDE 3845 (IEC 60534-6-2)

La versión NAMUR del regulador de posición SideControl está equipada con un sistema de detección de posición integrado (lineal o giratorio). Dispone de una interface estandarizada para montaje directo en actuadores lineales/rotativos según NAMUR/IEC 60534-6-1 y VDI/VDE 3845 (IEC 60534-6-2).

Actuadores lineales

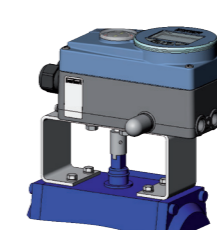
Ver manual de instrucciones



Denominación	N.º de artículo
Juego de montaje	787215

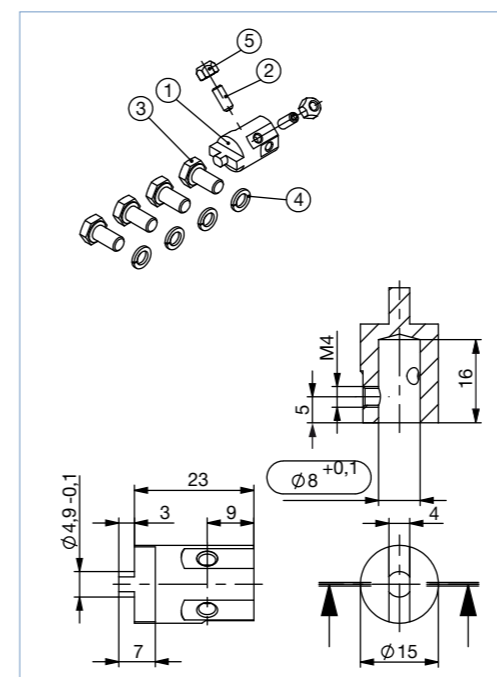
Actuador rotativo

Ver manual de instrucciones



Denominación	N.º de artículo
Juego de montaje	787338
Puente de montaje	770294

Kit de montaje para actuadores rotativos

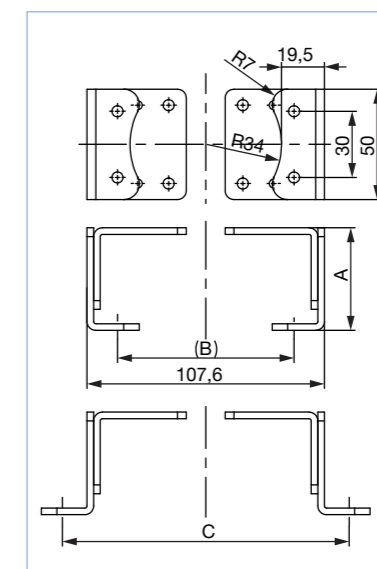


Altura del eje del actuador	A	B	C
[mm]	[mm]	[mm]	[mm]
20	46,5	80	-
30	56,5	80	130
50	76,5	-	130

Denominación	N.º de artículo
Kit de montaje para actuadores rotativos	787338

Versión remota

Puente de montaje del actuador rotativo



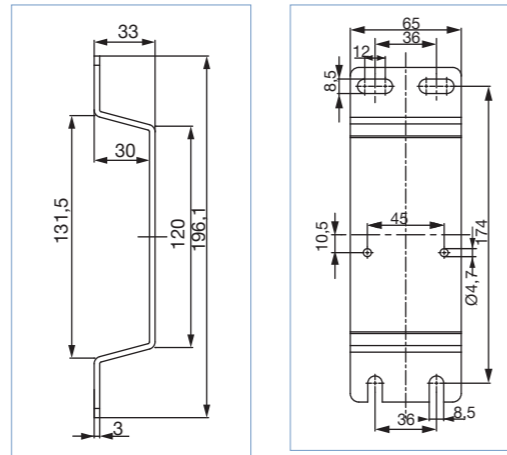
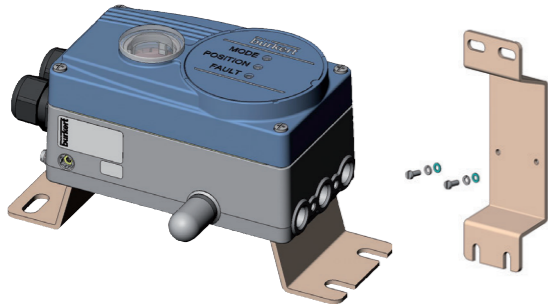
Montaje en pared con soporte para accesorios

Indicación:

- Valores en mm
- 2 posibilidades de montaje

La versión remota del regulador de posición SideControl se utiliza para regular las válvulas de proceso en combinación con un sistema de detección de posición incorporado. Dicho sistema de detección de posición se instala directamente en la válvula para registrar la posición de la válvula. El regulador de posición remoto se puede montar en la pared o sobre un carril DIN dentro de un armario eléctrico.

Montaje en pared con soporte para accesorios

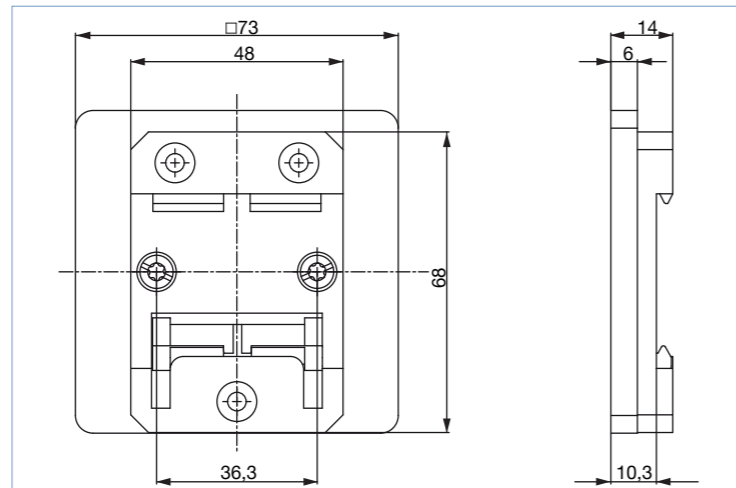
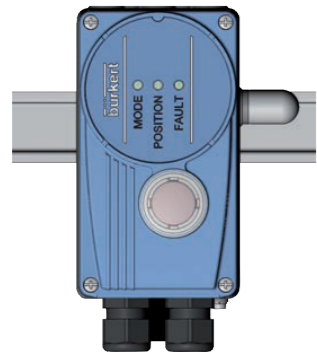


Denominación	N.º de artículo
Soporte para montaje en pared	675715

Montaje sobre carril DIN

Indicación:

- El adaptador puede girarse con ángulos de 90° una vez colocado en el carril.
- Valores en mm

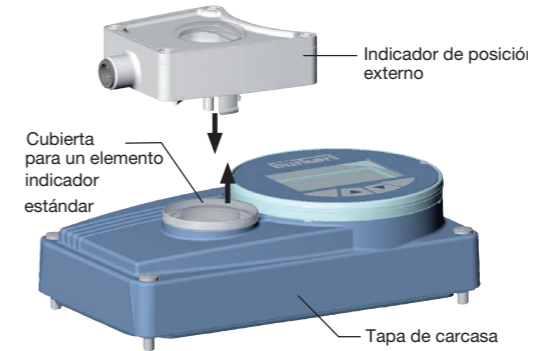


Denominación	N.º de artículo
Soporte para montaje en carril DIN	675702

Instalación de una unidad indicadora con interruptores de proximidad

Indicación:

Para un reequipamiento posterior en el SideControl NAMUR



Colocación de un indicador de posición externo

Denominación	N.º de artículo
Unidad indicadora	677218

3.2. Posibilidades de combinación con válvulas de proceso neumáticas

Indicación:

Obtendrá información más detallada sobre la realización de pedidos en el capítulo «6. Información sobre pedidos» en la página 103.

Posicionador SideControl 8791 BASIC	8791 NAMUR	8791 Remote	8791 Remote
Remote IP20^{1.)}	Actuadores lineales IEC 60534-6-1 Actuadores rotativos VDI/VDE 3845 (IEC 60534-6-2) Tipo 8805 Válvula de bola/válvula de paso con accionamiento rotativo Actuador rotativo	Actuadores lineales IEC 60534-6-1 Actuadores rotativos VDI/VDE 3845 (IEC 60534-6-2) Tipo 8798 Sensor remoto para válvulas de proceso neumáticas	Sistema de válvulas de regulación Tipo 2300 Válvula de asiento inclinado de 2 vías con accionamiento neumático ELEMENT + Tipo 8798 Sensor remoto para válvulas de proceso neumáticas

1.) Remote IP20 para montaje en armario eléctrico

Tabla para la realización de pedidos

Regulador de posición SideControl Tipo 8791 Versión NAMUR

Indicación:

- Montaje según NAMUR IEC 60534 - 6 - 1 y VDI/VDE 3845 (IEC 60534 - 6 - 2)
- La certificación ATEX/IECEX para IO-Link y bÜS está en preparación

Función de control	Sistema de válvulas de pilotaje/ Rendimiento del aire	Comunicación	Conexión Conexión	Señal de respuesta	Entrada binaria	ATEX II 3GD/ IECEX, CCC ¹⁾	N.º de artículo
De acción simple y de doble acción	Universal	Sin	Prensaestopas	-	Sí	-	323214
				Analógico	Sí	-	323217
				-	Sí	Sí	391979
				Analógico	Sí	Sí	391981
			Multipin	-	Sí	-	323213
				Analógico	Sí	-	323216
				Digital	-	-	239617
				Digital	-	Sí	310305
				Digital	-	-	323207
				Digital	-	-	323210
	AS-Interface						
	IO-Link						
	Bus de sistema de Bürkert (bÜS)						



Regulador de posición SideControl BASIC Tipo 8791 Versión remota

Indicación:

La certificación ATEX/IECEX para IO-Link y bÜS está en preparación

Variante de montaje	Tamaño del actuador ELEMENT	Función de control	Sistema de válvulas de pilotaje/ Rendimiento del aire	Comunicación	Conexión eléctrico	Señal de respuesta	Entrada binaria	ATEX II 3GD/ IECEX CCC ¹⁾	N.º de artículo	
Remote	Ø70/90 mm	Acción simple	Pequeño	Sin	Prensaestopas	-	Sí	-	323220	
						Analógico	Sí	-	323225	
	Ø130 mm	Acción simple y doble acción	Universal				-	Sí	-	323219
							Analógico	Sí	-	323224
	Ø70/90 mm	Acción simple	Pequeño	IO-Link	Multipin		Digital	-	-	Previa solicitud
							Digital	-	-	Previa solicitud
Ø130 mm	Acción simple y doble acción	Universal				Digital	-	-	323212	
						Digital	-	-	323211	
Remoto IP20	Ø70/90 mm	Acción simple	Pequeño	Sin	Prensaestopas	-	Sí	-	Previa solicitud	
						Analógico	Sí	-	Previa solicitud	
	Ø130 mm	Acción simple y doble acción	Universal				-	Sí	-	Previa solicitud
							Analógico	Sí	-	Previa solicitud

Sistema de detección de posición remoto para la versión remota del SideControl Tipo 8791

Producto	Variante de montaje	Conexión eléctrico	cULus	ATEX II 3GD/IECEX CCC ¹⁾	N.º de artículo
Montaje de válvulas de regulación					
Tipo 8798 	Válvulas reguladoras Tipo 23xx	Prensaestopas - cable redondo de 10 m	Sí	-	212360
		Prensaestopas - cable redondo de 10 m	-	Sí	226860
Instalación NAMUR 	NAMUR (giratorio)	Prensaestopas - cable redondo de 2 m (prolongable como máx. hasta 10 m)	Sí	-	211536

Cabezal de control para válvulas de proceso higiénicas

- Accesorio universal para válvulas de proceso higiénicas
- Sistema de medición de la posición sin contacto con tres puntos de conmutación (función Teach-In)
- Indicador de estado LED en color
- Mando manual magnético sin necesidad de apertura del dispositivo
- Interfaz de comunicaciones AS-i (opcional)



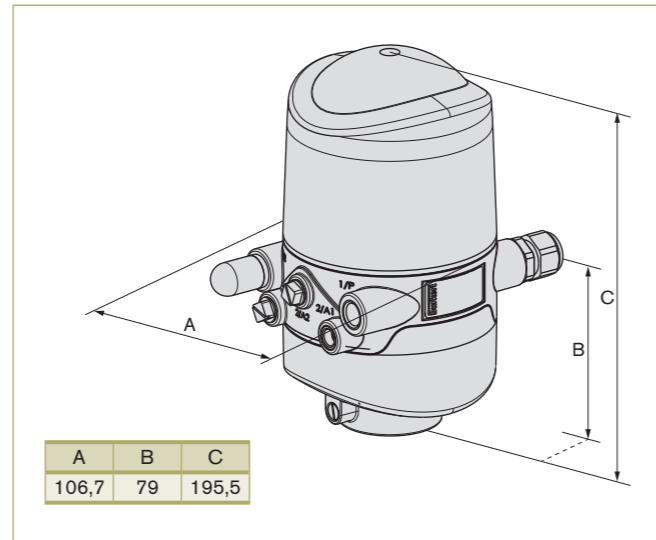
El cabezal de control tipo 8681 está optimizado para la automatización de válvulas de proceso higiénicas. Gracias a su interfaz de acople, puede combinarse con cualquier válvula de mariposa, de bola, de asiento simple o doble disponible en el mercado. Con su concepto de automatización descentralizada, el cabezal de control asume todas las funciones de actuador neumático, feedback y diagnóstico, incluyendo la comunicación por bus de campo. La carcasa es fácil de limpiar y consta de protección IP probada y de materiales químicamente resistentes para su uso en tratamientos higiénicos y en las industrias de alimentación, bebidas y farmacéutica.

Datos técnicos

Material	
Cuerpo	PA, PPO, VA
Cubierta	PC
Junta	CR, EPDM
Medio de control	
	Gases neutros, aire DIN ISO 8573-1 (se recomienda un filtro de 5 µm)
Concentración de polvo	clase 5 (tamaño de partícula <40 µm)
Densidad de partícula	clase 5 (<10 mg/m³)
Punto de condensación de presión	clase 3 (<-20 °C)
Concentración de aceite	clase 5 (<25 mg/m³)
Presión de suministro	
	2,5 a 8 bar
Capacidad de aire de la electroválvula¹⁾	
	110 l _v /min - para presurización y escape, dispositivo de elevación
(aire de suministro y de escape)	110 l _v /min - condiciones de suministro
ajustables en cada electroválvula)	200 l _v /min - velocidad del fluido máxima típica (estrangulador)
Puertos de aire de pilotaje	
Entrada y salida de aire	G 1/4"
Puertos de servicio	G 1/8"
Sensor de posición	
	Sensor de posición sin contacto, 3 puntos de conmutación autorregulados (función Teach-In) cerrado (normalmente abierto), salida PNP a prueba de cortocircuitos, con protección frente a cortocircuito.
Corriente de salida	Máx. 100 mA por señal de feedback
Carrera	0 a 80 mm
Resolución	≤ 0,1 mm
Error total	± 0,5 mm - cuando se utiliza un objetivo para el plano con las dimensiones, material 1.4021 y un vástago del pistón (Ø 22 mm, material 1.4301) (el error se refiere a la repetibilidad de una posición de programación)
Temperatura ambiente	
	-10 °C a +55 °C
	+5 °C a +55 °C (ATEX II 3G Ex nA IIC T4; ATEX II 3G Ex tD A22 T135°C)
Instalación	
	Como se indique, preferiblemente con el actuador en posición vertical

¹⁾ Valor QNn según la definición con una disminución en la presión absoluta de 7 a 6 bar con 20°C.

Dimensiones [mm] (consulte la hoja de datos para obtener detalles)



Datos técnicos (continuación)

Tipo de protección	IP 65/67 según la norma EN 60529
Tipo de protección	3 (AS-i, 24 VDC, DeviceNet / Ethernet); 1 (120 VAC) según la norma DIN EN 61140
Comunicación de bus de campo	AS-i, DeviceNet / Ethernet
Conformidad CE	EMV2004/108/CE ATEX 94/9/CE
Protección contra ignición	ATEX II 3G Ex nA IIC T4 ATEX II 3G Ex tD A22 T135°C

Datos técnicos (continuación)

Sin comunicación de bus de campo: 24V DC	
Tensiones de servicio	12 a 28 VDC
Ondulación residual con DC	máx. 10 %
Consumo de energía	< 5 W (según la versión y el estado operativo, consulte el manual de instrucciones)
Entradas de control de la válvula (Y1 - Y3)	
Nivel de señal - activo	U > 10 V, máx. 24 V DC + 10%
Nivel de señal - inactivo	U < 5 V
Impedancia	U > 30 kOhm
Salidas / señales de feedback binarias	
Diseño	S1 out - S4 out
Corriente de salida conmutable	Contacto normalmente abierto, salida PNP a prueba de cortocircuitos con protección de circuito sincrónica frente a cortocircuitos
Tensión de salida -activa	máx. 100 mA por señal de feedback
Tensión de salida -inactiva	≥ (tensión de servicio - 2 V) máx. 1 V sin carga
Interruptores de entrada / proximidad (iniciador externo: S4 in)	
Suministro eléctrico	Tensión presente en el cabezal de control - 10 %
Capacidad de transporte de carga, suministro eléctrico del sensor	protección frente a cortocircuito máx. 90 mA DC con 2 y 3 conductores, NA o NC (ajuste de fábrica: NA), salida PNP
Diseño	I _{Sensor} > 6,5 mA, limitado internamente a 10 mA
Señal corriente de entrada 1	U _{Sensor} > 10 V
Señal voltaje de entrada 1	I _{Sensor} < 4 mA
Señal corriente de entrada 0	U _{Sensor} < 5 V
Señal voltaje de entrada 0	
Conexión eléctrica	
Multipolo	M12 12 polos con cable de 8 cm, 1 x Prensaestopas M16 x 1,5 para detector externo (intervalo de sujeción 3 ... 6 mm)
Prensaestopas	M16 x 1,5 (cable con Ø 5 ... 10 mm, terminales roscados 0,14 ... 1,5 mm ²), 1 x M16 x 1,5 Prensaestopas para detector externo (intervalo de sujeción 3 ... 6 mm)

Con comunicación de bus de campo; AS-i

Perfil	S-7.A.E (A/B esclavo, máx. 62 esclavos/maestro) S-7.F.F (máx. 31 esclavos/maestro)
Tensiones de servicio	por encima de la línea de bus independiente de la señal de bus como se indica en las Especificaciones reversible (puente)
Equipo para el consumo de energía sin suministro eléctrico externo	
Consumo de corriente máx.	240 mA (incl. iniciador externo con 90 mA)
Consumo de corriente con funcionamiento normal (según la reducción de la corriente eléctrica; válvula alcanzando la posición final + 1)	≤ 150 mA 3 válvulas activadas, 1 detector de posición con pantalla LED, sin iniciador externo
Equipo para el consumo de energía con suministro eléctrico externo	
La unidad de suministro eléctrico deberá incluir una desconexión segura de conformidad con la norma IEC 364-4-41. Deberá cumplir con la norma SELV. El potencial de tierra puede carecer de conexión a tierra.	19,2 V DC hasta 31,6 V DC ≤ 100 mA 24 V DC ≤ 150 mA.
Salida	
Capacidad de contacto	0,8 W con AS-i, para electroválvula (0,9 W de potencia de encendido) integrada
Función perro guardián (Watch-dog)	
Interruptores de entrada / proximidad (iniciador externo: S4 in)	
Suministro eléctrico	Tensión de AS-i presente en el cabezal de control - 10 %
Capacidad de transporte de carga, suministro eléctrico del sensor	protección frente a cortocircuito máx. 30 mA DC con 2 y 3 conductores, NA o NC (ajuste de fábrica: NA), salida PNP
Diseño	I _{Sensor} > 6,5 mA, limitado internamente a 10 mA
Señal corriente de entrada 1	U _{Sensor} > 10 V
Señal voltaje de entrada 1	I _{Sensor} < 4 mA
Señal corriente de entrada 0	U _{Sensor} < 5 V
Señal voltaje de entrada 0	
Conexión eléctrica	
(clip de cable plano ASI en un cable de 80 cm de serie)	M12 de 4 polos en cable de 8 cm (cable de 0,3 m de longitud según las especificaciones de la AS-i) 1 x Prensaestopas M16 x 1,5 para detector externo, intervalo de sujeción 3 ... 6 mm. M12 de 4 polos en cable de 80 cm (cable de 1,0 m de longitud según las especificaciones de la AS-i) 1 x Prensaestopas M16 x 1,5 para detector externo, intervalo de sujeción 3 ... 6 mm.

Configuración de bit

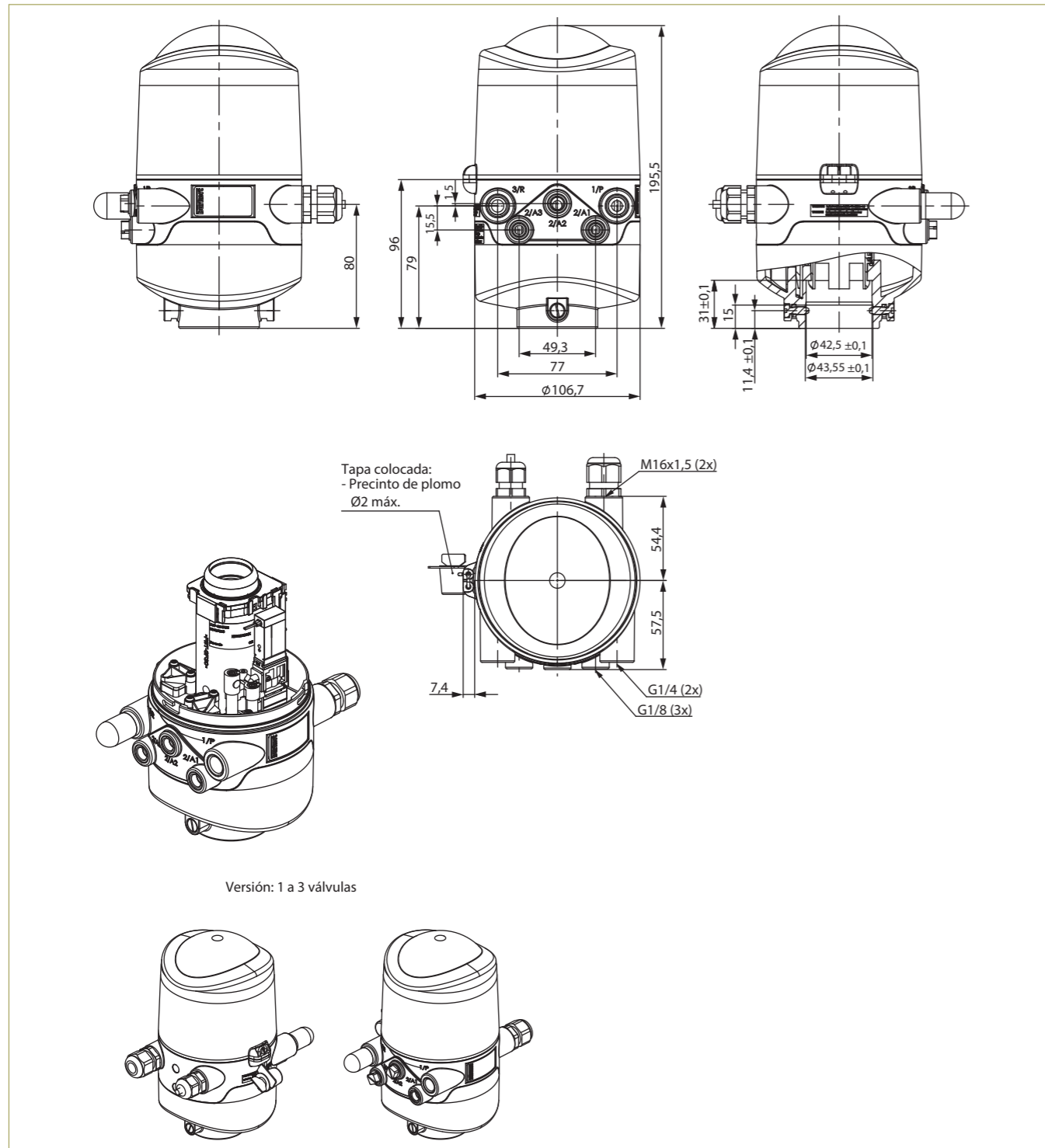
Data	D3	D2	D1	D0
Entrada	iniciador externo S4	posición 3	posición 2	posición 1
Salida	sin configurar	electroválvula 3	electroválvula 2	electroválvula 1
Parameterbit	D3	D2	D1	D0
Salida	sin configurar	sin configurar	sin configurar	sin configurar

Datos de programación

Data	Datos de programación con 62 esclavos AS-i - aparato para direccionamiento de esclavos A/B (dispositivo estándar)	Datos de programación con 31 esclavos AS-i (opcional)
Configuración E/A	7 hex (4 entradas / 4 salidas) consulte el gráfico de configuración de bit	7 hex (4 entradas / 4 salidas) consulte el gráfico de configuración de bit
Código ID	A hex	F hex
Código ID combinado 1	7 hex	(F hex)
Código ID combinado 2	E hex	(F hex)
perfil	S-7.A.E	S-7.F.F

Dimensiones [mm]

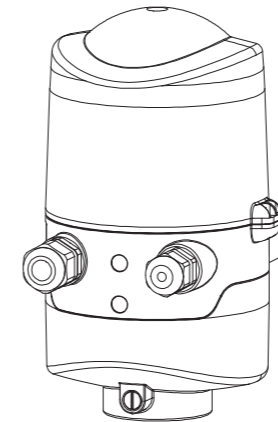
Versión Feedback (sin válvulas de pilotaje)



Conexiones

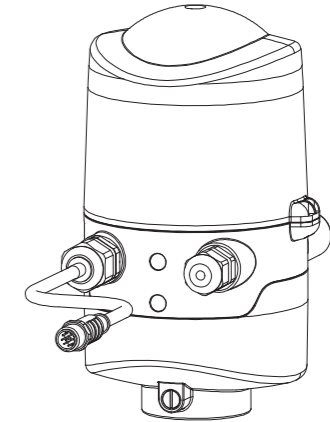
Sin comunicación de bus de campo 24VDC

Prensaestopas



Conexión izquierda: Tensión, señales
Conexión derecha: iniciador externo

Prensaestopas con conexión multipolo
Versión con conector de 12 polos (24 V)¹⁾



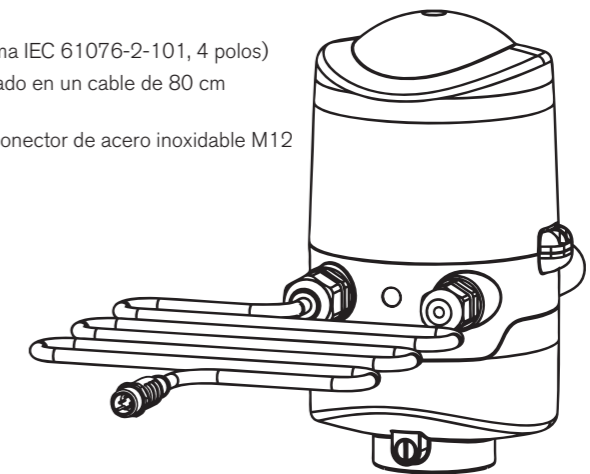
Conexión izquierda: Tensión, señales
Conexión derecha: iniciador externo

¹⁾ Conector M12 según la norma IEC 61076-2-101, 12 polos en un cable de 8 cm

Con comunicación de bus de campo AS-i

con conexión multipolo
(Conector M12 según la norma IEC 61076-2-101, 4 polos)
con clip de cable plano montado en un cable de 80 cm

Clip de cable plano ASI con conector de acero inoxidable M12



izquierda: AS-i
derecha: iniciador externo

Tabla de códigos

Comunicación	Tensión	Conexión	ATEX Zona 2/22 Cat. 3	Cantidad de electroválvulas	Feedback	Nº de artículo
sin	12 - 28 V DC	Prensaestopas	sin	0	3 int. + 1 ext.	196 410
			sin	1	3 int. + 1 ext.	196 411
			sin	2	3 int. + 1 ext.	196 412
			sin	3	3 int. + 1 ext.	196 413
			con	1	3 int. + 1 ext.	196 415
sin	12 - 28 V DC	M12, 12 polos, cable de 8 cm	sin	0	3 int. + 1 ext.	196 420
			sin	1	3 int. + 1 ext.	196 421
			sin	2	3 int. + 1 ext.	196 422
			sin	3	3 int. + 1 ext.	196 423
			con	1	3 int. + 1 ext.	196 425
AS-i (62 esclavos)	29,5 - 31,6 V DC	Versión con terminal de cable plano ASI y cable de 80 cm	sin	0	3 int. + 1 ext.	196 430
			sin	1	3 int. + 1 ext.	196 431
			sin	2	3 int. + 1 ext.	196 432
			sin	3	3 int. + 1 ext.	196 433
			con	1	3 int. + 1 ext.	196 435

Accesorios

Versión	Nº de artículo
Silenciador PE G 1/4"	780 780
Tapón ciego de PP G 1/8"	770 901
Fitting banjo de latón niquelado G 1/4" para tubo de Ø 8/6 mm	780 084
Fitting banjo de latón niquelado G 1/8" para tubo de Ø 6/4 mm	780 082
Brida de VA universal con junta tórica	196 495
Destinado al tipo 8681 hecho de 1.4021	196 494
Herramienta de control magnético/manual	196 490
Cable de 27 cm (8 cm en el exterior) con conector M12 de 12 polos para 24 V DC	217 574
Cable de 99 cm (80 cm en el exterior) con conector M12 de 4 polos para AS-i	217 572
Cable de 27 cm (8 cm en el exterior) con conector M12 de 4 polos para AS-i	217 573
Clip de cable plano ASI con conector hembra de acero inoxidable M12	799 646
Cable de 99 cm (80 cm en el exterior) con conector M12 de 5 polos para DeviceNet / Ethernet	218 187
Kit adaptador para USB PC-communicator	227 093
Kit adaptador para Bluetooth Smartphone-communicator	-

Dimensiones [mm] (consulte la hoja de datos para obtener más detalles)

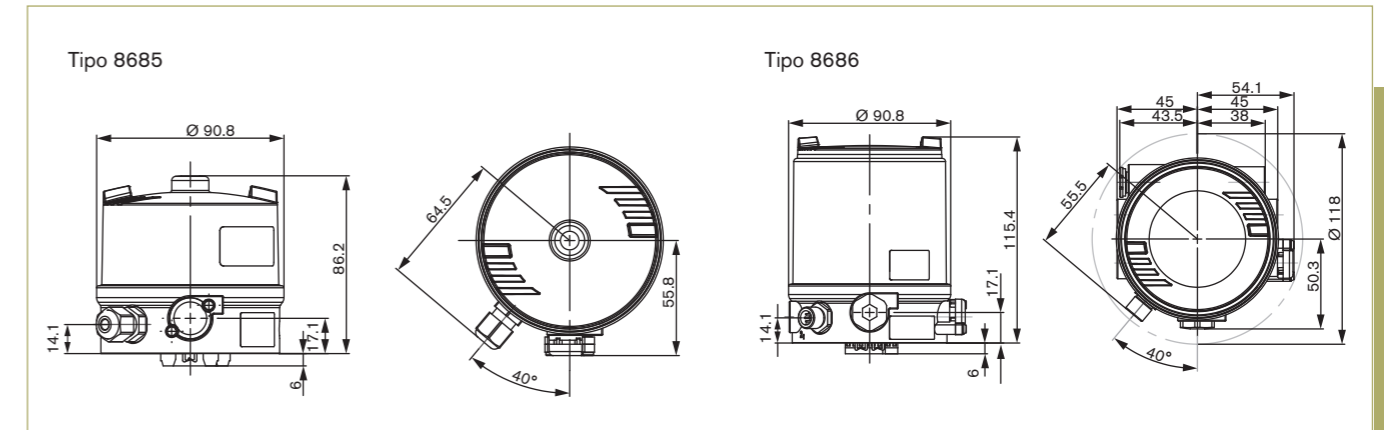


Tabla de códigos

Tipo	Comunicación	Conexión eléctrica	Funcionamiento neumático	Detector de posición	Puertos de aire de pilotaje	Nº de artículo
8685	sin	Prensaestopas	sin	2 puntos de detección	Puertos roscados G 1/8"	231 306
	AS-i A/B	Prensaestopas con cable de 1 m en un clip de cable plano	sin	2 puntos de detección	Puertos roscados G 1/8"	231 307
	Exi (NAMUR)	Prensaestopas	sin	2 puntos de detección	Puertos roscados G 1/8"	242 249
8686	sin	M12 (8 polos)	2 x acción simple DN 3,0 mm	2 puntos de detección	Puertos roscados G 1/8"	231 292
	AS-i A/B	Prensaestopas con cable de 1 m en un clip de cable plano	2 x acción simple DN 3,0 mm	2 puntos de detección	Puertos roscados G 1/8"	231 293
	Exi (NAMUR)	Prensaestopas	2 x acción simple DN 3,0 mm	2 puntos de detección	Puertos roscados G 1/8"	242 250

Accesorios

Especificaciones	para un tamaño de actuador	Nº de artículo
Kit adaptador para el tipo 8685	RV50, RV70, RV110	684 267
Kit adaptador para el tipo 8686	RV50, RV70, RV110	684 268

Especificaciones	Nº de artículo
Conector M12, 8 polos, cable de 5 m ensamblado	919 267
Conector M12, 8 polos, cable de 2 m ensamblado	919 061
Clip de cable ASI con conector de VA M12 (pieza de sustitución)	799 646
Silenciador con puertos roscados G 1/8"	780 779
Herramienta piloto para el montaje de la tapa	674 077

Unidad de control neumático con detector de posición integrado

- Diseño compacto
- válvula piloto integrada con mando manual
- Suministro de aire de control integrado
- LED brillante como indicador de posición
- Ajuste automático de posición final



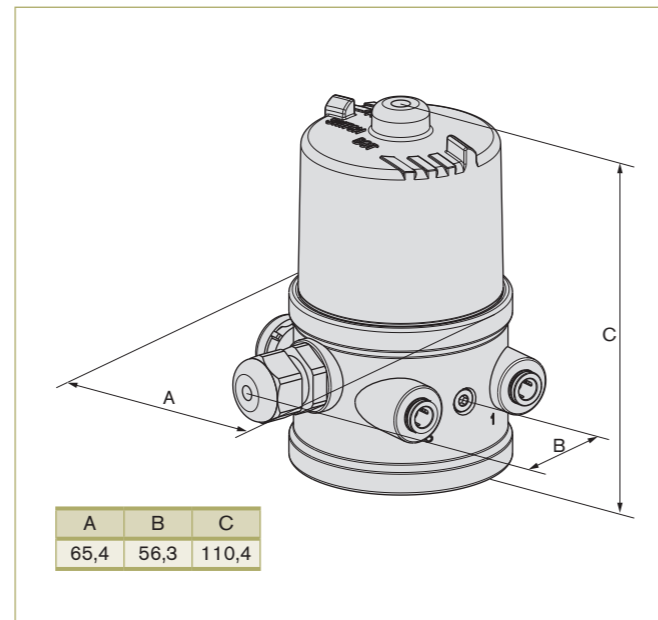
La unidad de control neumático 8697 está optimizada para un montaje en la válvula de proceso de las series ELEMENT 21XX y CLASSIC 20xx. Los interruptores mecánicos o inductivos registran la posición de la válvula. La válvula piloto integrada controla los actuadores de acción simple. El diseño de la unidad de control y el actuador Element ofrecen una conducción de aire de control interno sin necesidad de tubos externos. Además de la señal eléctrica de detector de posición, en el propio cabezal de control se muestra directamente el estado del dispositivo por medio de LEDs.

La carcasa se limpia fácilmente y dispone de protección IP probada y de materiales químicamente resistentes para el uso en procesado higiénico y en la industria alimentaria, las bebidas y farmacéutica. En combinación con los actuadores ELEMENT de Bürkert, incorpora un sistema exclusivo de gestión/reciclado de aire en las cámaras del actuador, lo que evita que el ambiente contamine las cámaras del actuador.

Datos técnicos

Materiales	
Cuerpo	PPS
Cubierta	PC
Sellado	EPDM
Tensión de servicio	
Válvula piloto	24V DC \pm 10% - ondulación residual 10%, consumo 1 W
Microinterruptor	Versión de 24 V: 0-48 V AC/DC, máx. 2 A Versión de 230 V: 50-250 V AC/DC, máx. 2 A
Iniciador	10-30 V DC - máx.100 mA por iniciador
Medio de control	
Concentración de polvo	gases neutros, calidad del aire clase DIN ISO 8573-1
Densidad de partícula	Clase 5: tamaño máx. de partícula 40 μ m
Punto de condensación de presión	Clase 5: tamaño máx. de partícula 10 mg/m ³ Clase 3: máx. -20 °C o mín. 10 °C por debajo de la temperatura de funcionamiento más baja
Concentración de aceite	Clase 5: máx. 25 mg/m ³
Presión de suministro	3-7 bar ¹⁾
Puertos de aire de pilotaje	Puertos roscados G 1/8" o conector «push-in» (tubo de \varnothing 6 mm / 1/4")
Detector de posición	2x microinterruptor (0-48 V AC/DC, máx. 2 A) 2x microinterruptor (50-250 V AC/DC, máx. 2 A) 2x iniciador (24 V DC), obturador PNP de 3 hilos 2x iniciador NAMUR (8,2 V DC) (2 hilos) 2x iniciador (24 V DC), obturador PNP de (2 hilos)
Carrera del husillo de la válvula	2-36 mm

Dimensiones [mm] (consulte la hoja de datos para obtener más detalles)



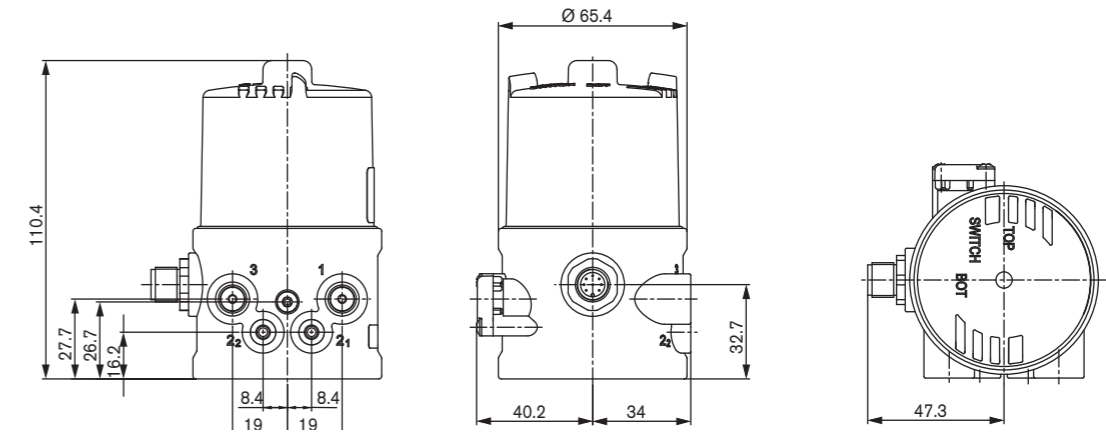
Datos técnicos (cont.)

Temperatura ambiente	
con/sin válvula de pilotaje	0 °C a +55 °C (II 3D Ex tc IIIC T135 °C Dc, II 3G Ex nA IIC T4 Gc)
con/sin válvula de pilotaje	0 °C a +55 °C (II 2D Ex IIIC ia T135 °C Db, II 2G Ex ia IIC T4 Gb)
con válvula de pilotaje	-10 °C a +55 °C (II 2G Ex ia IIC T4 Gb)
sin válvula de pilotaje	-20 °C a +60 °C (II 2G Ex ia IIC T4 Gb)
Instalación	como se indique, preferiblemente con el actuador en posición vertical
Tipo de protección	IP65 e IP67 según la norma EN 60529
Tipo de protección	3 según VDE 0580
Conformidad	según la CE de conformidad con EMV 2004/108/CE
Protección contra ignición (ATEX)	II 3D Ex tc IIIC T135 °C Dc II 3G Ex nA IIC T4 Gc II 3D Ex tc IIIC T135 °C Dc II 2G Ex nA IIC T4 Gc
Conexión eléctrica	Multipolo M12, 8 polos Prensaestopas M16x1,5 SW22 (diámetro de cable 5-10 mm), tornillos terminales 0,14-1,5 mm ²

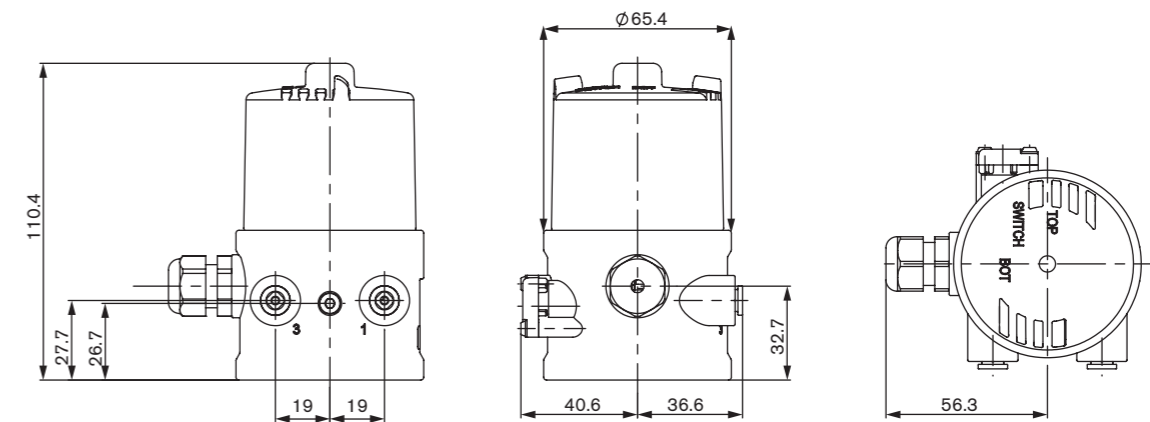
¹⁾ La presión de suministro debe ser de 0,5-1 bar por encima de la presión de pilotaje mínima necesaria para el actuador de la válvula.

Dimensiones [mm]

Unidad de control para montaje en válvula de proceso CLASSIC tipo 20xx



Para válvulas ELEMENT



Feedback para montaje en válvula de proceso CLASSIC tipo 20xx

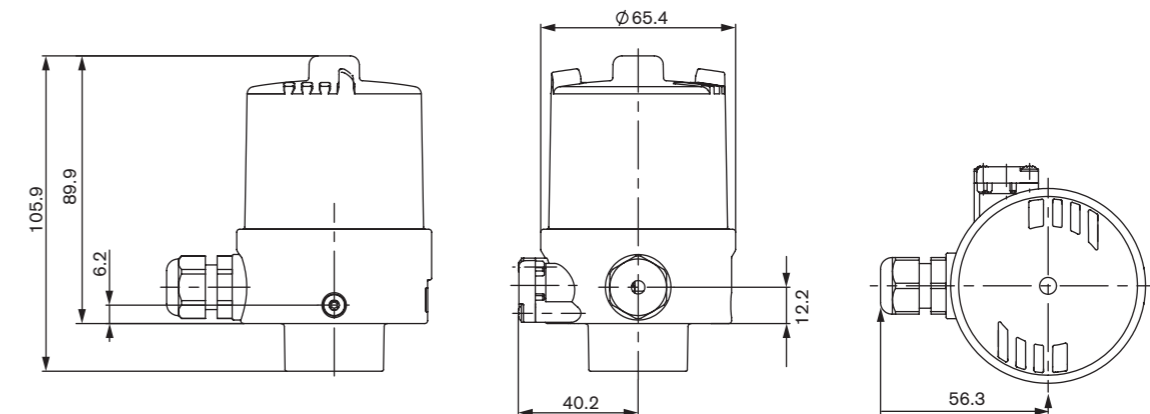


Tabla de códigos

Detector de posición final					Ex ia IIC T6	Conexión eléctrica	Puertos de aire de pilotaje	Nº de artículo	
Interruptor inductivo 3 hilos PNP	Interruptor inductivo 2 hilos NAMUR	Interruptor inductivo 2 hilos 024/DC	Microinterruptor 12 - 24 V DC	Microinterruptor 50 - 250V AC/DC				Serie de actuadores ELEMENT tipo 21xx	Serie de actuadores CLASSIC tipo 20xx
Unidad de control neumático (válvula piloto de 3/2 vías, acción simple NA/NC)									
2						Prensaestopas	Puertos roscados G 1/8"	248 816	248 829
							Puertos de aire de pilotaje «Push-in» (tubo Ø 6 mm y 1/4")	248 815	-
						Conector M12	Puertos roscados G 1/8"	248 818	248 830
							Puertos de aire de pilotaje «Push-in» (tubo Ø 6 mm y 1/4")	248 817	-
	2				Si	Prensaestopas	Puertos roscados G 1/8"	248 822	248 832
							Puertos de aire de pilotaje «Push-in» (tubo Ø 6 mm y 1/4")	248 821	-
		2				Prensaestopas	Puertos roscados G 1/8"	248 814	248 828
							Puertos de aire de pilotaje «Push-in» (tubo Ø 6 mm y 1/4")	248 813	-
Feedback (sin válvula de pilotaje)									
2						Prensaestopas	Puertos roscados G 1/8"	248 812	-
							Puertos de aire de pilotaje «Push-in» (tubo Ø 6 mm y 1/4")	248 811	-
							sin	-	248 827
						Conector M12	Puertos roscados G 1/8"	250 471	-
							Puertos de aire de pilotaje «Push-in» (tubo Ø 6 mm y 1/4")	250 469	-
							sin	-	250 472
	2				Si	Prensaestopas	Puertos roscados G 1/8"	248 820	-
							Puertos de aire de pilotaje «Push-in» (tubo Ø 6 mm y 1/4")	248 819	-
							sin	-	248 831
		2				Prensaestopas	Puertos roscados G 1/8"	248 810	-
							Puertos de aire de pilotaje «Push-in» (tubo Ø 6 mm y 1/4")	248 809	-
							sin	-	248 826
			2			Prensaestopas	Puertos roscados G 1/8"	248 824	-
							Puertos de aire de pilotaje «Push-in» (tubo Ø 6 mm y 1/4")	248 823	-
							sin	-	248 833
				2		Prensaestopas	Puertos roscados G 1/8"	248 808	-
							Puertos de aire de pilotaje «Push-in» (tubo Ø 6 mm y 1/4")	248 807	-
							sin	-	248 825

Accesorios

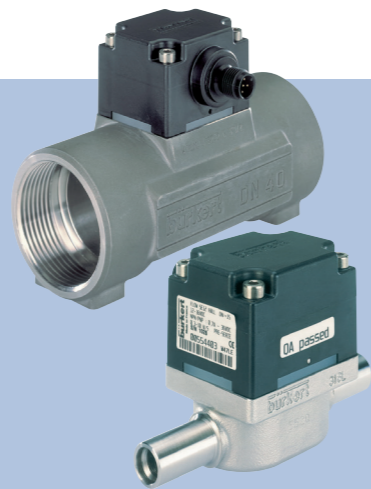
Kit adaptador				
Especificaciones		Tamaño del actuador	Función de control	Nº de artículo
Kit adaptador ELEMENT tipo 21xx	Para unidad de control neumático / Feedback	Ø 50 mm	acción simple / universal	682 259
Kit adaptador CLASSIC tipo 20xx	Para unidad de control neumático	Ø 40 mm	acción simple	698 573
	Para unidad de control neumático	Válvulas de asiento de Ø 50 mm tipo 2000 / 2012	acción simple	682 255
	Para unidad de control neumático	Válvula de diafragma de Ø 50 mm tipos 2030 / 2031	acción simple	682 258
	Para unidad de control neumático	Ø 63 mm	acción simple	682 256
	Para feedback	Ø 40 mm	universal	698 573
	Para feedback	Ø 50 / 63 / 80 mm	universal	682 264
	Para feedback	Ø 100 / 125 mm	universal	682 265
	Para feedback	Ø 175 / 225 mm	universal	683 265

Especificaciones	Nº de artículo
Conector M12, 8 polos, cable ensamblado de 2 m	919 061
Conector M12, 8 polos, cable ensamblado de 5 m	919 267
Silenciador G 1/8"	780 779
Silenciador, conector «push-in»	902 662
Actuador CLASSIC con limitación de carrera Ø 50 / 63 mm	551 868
Actuador CLASSIC con limitación de carrera Ø 80 mm	557 043
Actuador CLASSIC con limitación de carrera Ø 100 / 125 mm	552 360

Caudalímetros para la medida de caudal continuo

8011

- Integración económica y sencilla en sistemas de tuberías sin necesidad de tubos adicionales
- Principio de medición magnético (paletas con sensor Hall)
- Salida: salida de transistor (señal de pulsos de frecuencia)



El caudalímetro con rueda de paletas para la medida de caudal continuo está especialmente diseñado para usarse con líquidos neutros o ligeramente agresivos libres de sólidos. El tipo 8011 consiste en un fitting (S012) y un módulo electrónico (SE11) conectados entre sí mediante tornillos. El sistema de fittings diseñado por Bürkert garantiza un montaje sencillo en cualquier tubería, desde DN06 hasta DN65. También se puede instalar en sistemas de bloques para fluidos. El tipo 8011 genera una señal de pulsos de frecuencia proporcional a la velocidad del fluido, que se puede tratar con un transmisor/controlador remoto Bürkert.

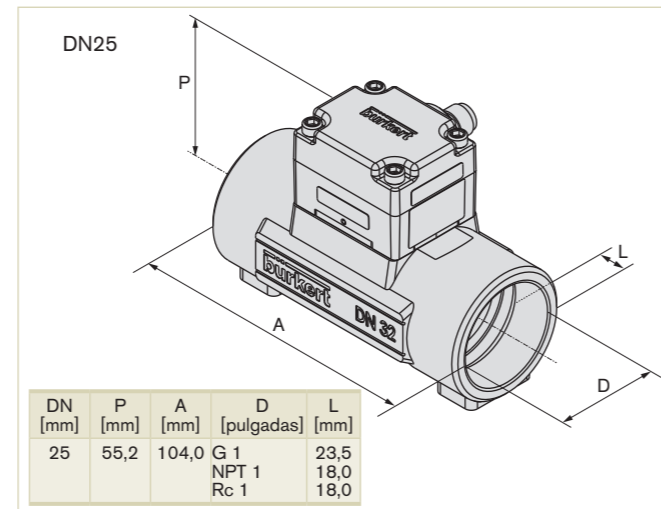
El tipo 8011 está disponible en dos versiones:

- Con una salida de pulsos: transistor NPN
- Con dos salidas de pulsos: transistor NPN y PNP.

Datos técnicos

Datos generales	
Compatibilidad	con fittings S012
Materiales	Carcasa / Junta: PPS / EPDM Conector M12 fijo, prensaestopas cable de 1 metro: PA PVC Materiales de las piezas en contacto con el fluido : Latón, acero inoxidable 1.4404/316L, PVC, PP Fitting: Latón, acero inoxidable 1.4404/316L, PVC, PP Rueda de paletas / Soporte: PVDF azul / PVDF Eje y cojinete / Junta: Cerámica (Al ₂ O ₃) / FKM (opción EPDM)
Conexión eléctrica	Conector M12 fijo de 5 polos (o con cable de 1 m opcional)
Cable de conexión	1,5 mm ² de sección máxima
Datos del dispositivo completo (fitting + módulo electrónico)	
Diámetro de tubería	DN06 a DN50 (DN65 opcional)
Rango de medida	0,3 a 10 m/s
Elemento medidor	Sensor magnético Hall
Temperatura del fluido con fitting de PVC	0 °C a +60 °C
fitting de PP	0 °C a +80 °C
fitting de acero inoxidable, latón	-15 °C a +100 °C (si T* ambiente ≤ 45 °C) o -15 °C a +90 °C (si 45 °C ≤ T* ambiente ≤ 60 °C)
Presión máx. del fluido	PN10 (con fitting de plástico) PN16 (con fitting de metal)
Viscosidad / Contaminación	Máx. 300 cSt. / máx. 1% (tamaño de las partículas 0,5 mm máx.)
Precisión	con factor K estándar ±(0,5% de FS.* + 2,5% de la lectura) ¹⁾
Linealidad	±0,5% de FS.* (a 10 m/s)
Repetibilidad	±0,4% de la lectura ¹⁾

Dimensiones [mm] (consulte la hoja de datos para obtener detalles)



Datos técnicos (continuación)

Datos eléctricos	
Tensión de servicio (V+)	Versión con una salida de pulsos: 4,5 - 24 V DC, filtrado y regulado Versión con dos salidas de pulsos: 6 - 36 V DC, filtrado y regulado
Consumo de corriente	< 5 mA (sin carga)
Polaridad inversa de la CC	Protegido
Pico de tensión	Protegido
Cortocircuito	Protegido para salida de transistor
Salida	Versión con una salida de pulsos: Transistor NPN, colector abierto, máx. 20 mA, Salida NPN: 0,2 - 24 V DC, frecuencia hasta 300 Hz (Frecuencia [Hz] = factor K [pulsos/litro] x velocidad del fluido [l/s]) Versión con dos salidas de pulsos: Transistor NPN y PNP, colector abierto, máx. 700 mA, Salida NPN: 0,2 - 36 V DC, Salida PNP: tensión de servicio, frecuencia hasta 300 Hz (Frecuencia [Hz] = factor K [pulsos/litro] x velocidad del fluido [l/s])

* F.E. = Fondo de escala (escala completa -> 10 m/s)

¹⁾ Bajo las condiciones de referencia, es decir, midiendo un fluido = agua, con temperatura del agua y ambiente = 20°C, aplicando los valores mínimos convencionales a la entrada y la salida correspondientes a las dimensiones del interior de la tubería.

Datos técnicos (continuación)

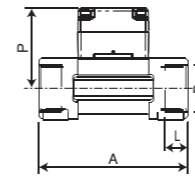
Entorno	
Temperatura ambiente	-15°C a +60°C (funcionamiento y almacenamiento)
Humedad relativa	≤ 80%, sin condensación
Normas, directivas y aprobaciones	
Tipo de protección	IP67 con M12 multipolo (IP65 con cable)
Normas y directivas	
EMC	EN 61000-6-3, EN 61000-6-2
Presión	De conformidad con el artículo 3 párr. 3 de la directiva 97/23/CE.*
Vibración	EN 60068-2-6
Choque	EN 60068-2-27

Aprobación/Certificado opcional	Certificado 3.1; certificado 2.2; certificado de acabado superficial; certificado de calibración; FDA (solo para dispositivos con junta de EPDM y fitting de acero inoxidable) KTW (solo para dispositivos con junta de EPDM y fitting de acero inoxidable o latón)
--	--

* Para la directiva 97/23/CE sobre presión, el dispositivo solamente puede utilizarse bajo las siguientes condiciones (dependiendo de la presión máxima, del diámetro de la tubería y del fluido).

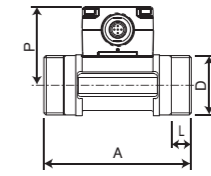
Tipo de fluido	Condiciones
Grupo de fluidos 1, párr.1.3.a	Solo DN ≤ 25
Grupo de fluidos 2, párr.1.3.a	DN ≤ 32, o DN > 32 y PN*DN ≤ 1000
Grupo de fluidos 1, párr.1.3.b	PN*DN ≤ 2000
Grupo de fluidos 2, párr.1.3.b	DN ≤ 200

Dimensiones [mm] (consulte la hoja de datos para obtener detalles)



8011 con conexión de rosca interna
G, NPT o Rc
de acero inoxidable (316L - 1.4404) o latón (CuZn39Pb2)

DN [mm]	P [mm]	A [mm]	D [pulgadas]	L [mm]
15	57,5	84,0	G 1/2 NPT 1/2 Rc 1/2	16,0 17,0 15,0
20	55,0	94,0	G 3/4 NPT 3/4 Rc 3/4	17,0 18,3 16,3
25	55,2	104,0	G 1 NPT 1 Rc 1	23,5 18,0 18,0
32	58,8	119,0	G 1 1/4 NPT 1 1/4 Rc 1 1/4	23,5 21,0 21,0
40	62,6	129,0	G 1 1/2 NPT 1 1/2 Rc 1 1/2	23,5 20,0 19,0
50	68,7	148,5	G 2 NPT 2 Rc 2	27,5 24,0 24,0



8011 con conexión de rosca externa
G, NPT o Rc
de acero inoxidable (316L - 1.4404), latón (CuZn39Pb2) o PVC

DN [mm]	P [mm]	A [mm]	D [pulgadas]	[mm]	L [mm]
06	52,5	90,0	G 1/2	-	14,0
08	52,5	90,0	** 1/2	M 16 x 1,5	14,0

** G, NPT, RC según la versión del fitting

Tabla de códigos

Para el tipo 8011, 4,5 - 24 V DC, 5 polos M12, salida NPN											
Conexión de proceso	Estándar	Salida	Nº de artículo DN06 - 1/4"	Nº de artículo DN06 - 1/2"	Nº de artículo DN08 - 1/2"	Nº de artículo DN15	Nº de artículo DN20	Nº de artículo DN25	Nº de artículo DN32	Nº de artículo DN40	Nº de artículo DN50
Latón - Temperatura máx. del medio 100 °C, PN16											
Rosca interna	G (ISO 228)	NPN-Pulsos	-	-	-	559 918	559 919	559 920	559 921	559 922	559 923
Rosca externa	G	NPN-Pulsos	559 915	559 916	559 917	-	-	-	-	-	-
Acero inoxidable - Temperatura máx. del medio 100 °C, PN16											
Rosca interna	G (ISO 228)	NPN-Pulsos	-	-	-	559 939	559 940	559 941	559 942	559 943	559 944
Rosca externa	G (ISO 228)	NPN-Pulsos	559 936	559 937	559 938	-	-	-	-	-	-

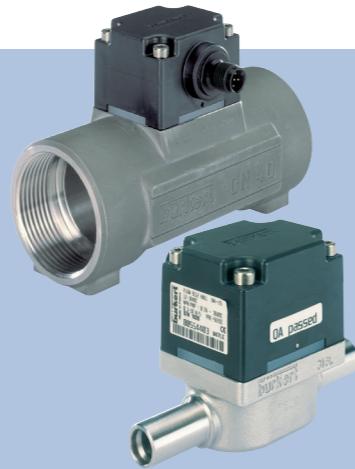
Accesorios

Especificaciones	Nº de artículo
4 tornillos cortos (M4 x 35 - A4) + 4 tornillos largos (M4 x 60 - A4)	555 775
Conector hembra M 12 de 5 polos moldeado en un cable (de 2 m, apantallado)	438 680
Conector hembra M 12 de 5 polos con anillo de retención roscado de plástico	917 116
Kit de junta tórica para fitting de metal - FKM - DN 06 a 50	426 340

Caudalímetros para la medida de caudal continuo

8012

- Integración económica y sencilla en sistemas de tuberías sin necesidad de tubos adicionales
- Principio de medición óptico
- Salida configurable: 1 salida analógica 4 - 20 mA y/o 1 salida de transistor (frecuencia o conmutación)
- Salidas configurables (mediante interfaz en el puerto USB con un software para PC)



El caudalímetro de paletas es especialmente útil en la versión óptica para uso con líquidos transparentes a la radiación infrarroja.

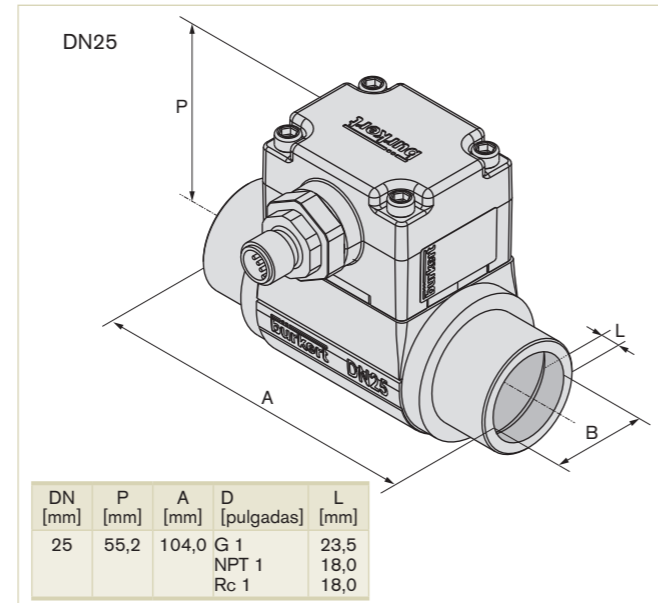
El tipo 8012 está formado por un fitting (S012) y un módulo electrónico (SE12) conectados entre sí mediante tornillos. El sistema de fittings diseñado por Bürkert garantiza un montaje sencillo en cualquier tubería, desde DN06 hasta DN65. También se puede instalar en sistemas de bloques para fluidos.

El tipo 8012 genera una señal de pulsos de frecuencia programable proporcional a la velocidad del fluido, que se puede transmitir y procesar fácilmente con un transmisor/controlador remoto Bürkert, o mediante una señal de 4 - 20 mA o una salida de frecuencia programable.

Datos técnicos

Datos generales	
Compatibilidad	con fittings S012
Materiales	
Carcasa / Junta	PPS / EPDM
Conector M12 fijo, (Prensaestopas opcional) cable de 1 metro	PA
Materiales de las piezas en contacto con el fluido	PVC
Racor	Latón, acero inoxidable 1.4404/316L
Rueda de paletas / Soporte	PVDF
Eje y cojinete / Junta	Cerámica (Al ₂ O ₃) / FKM (opción EPDM)
Conexión eléctrica	Conector M12 fijo de 5 polos de libre colocación (o con cable de 1 m de longitud opcional)
Cable de conexión	1,5 mm ² de sección máxima
Datos del dispositivo completo (fitting + módulo electrónico)	
Diámetro de tubería	DN06-50 mm (DN65 mm opcional)
Rango de medida	0,3 a 10 m/s
Elemento medidor	Óptico - infrarrojos (o rueda de paletas magnético, opcional)
Temperatura del fluido con	
Fitting de PVC	0 °C a +60 °C
Fitting de PP	0 °C a +80 °C
Fitting de acero inoxidable o latón	-15 °C a +100 °C (si la T ^a ambiente ≤ 45 °C) o -15 °C a +90 °C (si 45 °C ≤ T ^a ambiente ≤ 60 °C)
Presión máx. del fluido	PN10 (con fitting de plástico) PN16 (con fitting de metal)
Viscosidad / Contaminación	300 cSt. máx./máx. 1% (tamaño de las partículas 0,5 mm máx.)
Precisión	con factor K estándar ±(0,5% de FS.* + 2,5% de la lectura) ¹⁾
Linealidad	±0,5% de FS.* (a 10 m/s)
Repetibilidad	±0,4% de la lectura ¹⁾

Dimensiones [mm] (consulte la hoja de datos para obtener detalles)



* F.E. = Fondo de escala (escala completa -> 10 m/s)
¹⁾ Bajo las condiciones de referencia, es decir, midiendo un fluido = agua, con temperatura del agua y ambiente = 20°C, aplicando los valores mínimos convencionales a la entrada y la salida correspondientes a las dimensiones del interior de la tubería.

Datos técnicos (continuación)

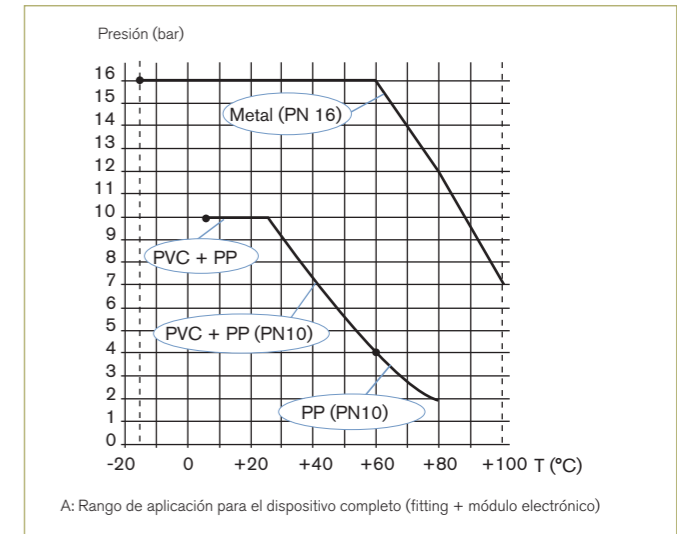
Datos eléctricos	
Tensión de servicio (V+)	12 - 36 V DC, filtrado y regulado
Consumo de corriente	< 60 mA (a 12 V DC para la versión actual - sin carga)
Polaridad inversa de la CC	Protegido
Pico de tensión	Protegido
Cortocircuito	Protegido para salida de transistor
Salida	
Versión de transistor	Transistor NPN (ajuste por defecto) / PNP (configurable a petición), colector abierto, máx. 700 mA, Salida NPN: 0,2 - 36 V DC (ajuste por defecto) Salida PNP: tensión de servicio modo frecuencia o conmutación
Versión analógica (configurable a petición)	4 - 20 mA, «sinking» (ajuste por defecto), imagen de velocidad del fluido (ajuste por defecto), configurable a petición (modo «sourcing»); Impedancia de lazo máx.: 1125 W a 36 V DC; 650 W a 24 V DC; 140 W a 12 V DC

4... Error de medida 20 mA ±1%

Entorno	
Temperatura ambiente	-15 °C a +60 °C (funcionamiento y almacenamiento)
Humedad relativa	≤ 80%, sin condensación
Nomias, directivas y aprobaciones	
Tipo de protección	IP67 con M12 multipolo (IP65 con cable)
Normas y directivas	
EMC	EN 61000-6-3, EN 61000-6-2
Presión	De conformidad con el artículo 3 párr. 3 de la directiva 97/23/CE.*
Vibración	EN 60068-2-6
Choque	EN 60068-2-27
Aprobación / Certificado opcional	
	Certificado 3.1; certificado 2.2; certificado de acabado superficial; certificado de calibración; FDA (solo para dispositivos con junta de EPDM y fitting de acero inoxidable) KTW (solo para dispositivos en su versión magnética con junta de EPDM y fitting de acero inoxidable o latón)
Tipo de fluido Condiciones	
Grupo de fluidos 1, párr.1.3.a	Solo DN ≤ 25
Grupo de fluidos 2, párr.1.3.a	DN ≤ 32, o DN > 32 y PN*DN ≤ 1000
Grupo de fluidos 1, párr.1.3.b	PN*DN ≤ 2000
Grupo de fluidos 2, párr.1.3.b	DN ≤ 200

* Para la directiva 97/23/CE sobre presión, el dispositivo solamente puede utilizarse bajo las siguientes condiciones (dependiendo de la presión máxima, del diámetro de la tubería y del fluido).

Diagrama Presión/Temperatura



Dimensiones [mm] (consulte la hoja de datos para obtener detalles)

DN [mm]	P [mm]	A [mm]	D [pulgadas]	L [mm]
15	57,5	84,0	G 1/2 NPT 1/2 Rc 1/2	16,0 17,0 15,0
20	55,0	94,0	G 3/4 NPT 3/4 Rc 3/4	17,0 18,3 16,3
25	55,2	104,0	G 1 NPT 1 Rc 1	23,5 18,0 18,0
32	58,8	119,0	G 1 1/4 NPT 1 1/4 Rc 1 1/4	23,5 21,0 21,0
40	62,6	129,0	G 1 1/2 NPT 1 1/2 Rc 1 1/2	23,5 20,0 19,0
50	68,7	148,5	G 2 NPT 2 Rc 2	27,5 24,0 24,0

8012 con conexión de rosca interna G, NPT o Rc de acero inoxidable (316L - 1.4404) o latón (CuZn39Pb2)

8012 con conexión de rosca externa G, NPT o Rc de acero inoxidable (316L - 1.4404), latón (CuZn39Pb2) o PVC

DN [mm]	P [mm]	A [mm]	D [pulgadas]	L [mm]
06	52,5	90,0	G 1/2	14,0
08	52,5	90,0	** 1/2	M 16 x 1,5 14,0

** G, NPT, RC según la versión del fitting

8012

Características principales

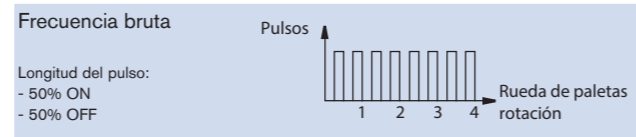
8012 con principio óptico (estándar) o magnético (opcional)

Versión con salida transistor

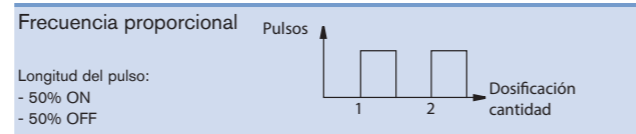
► Salida de transistor: Funcionamiento NPN (estándar) o PNP (opcional)

► Tipos de salida configurados para un transistor (4 posibilidades)

■ Frecuencia bruta (estándar) - (2 pulsos por cada rotación de paletas)

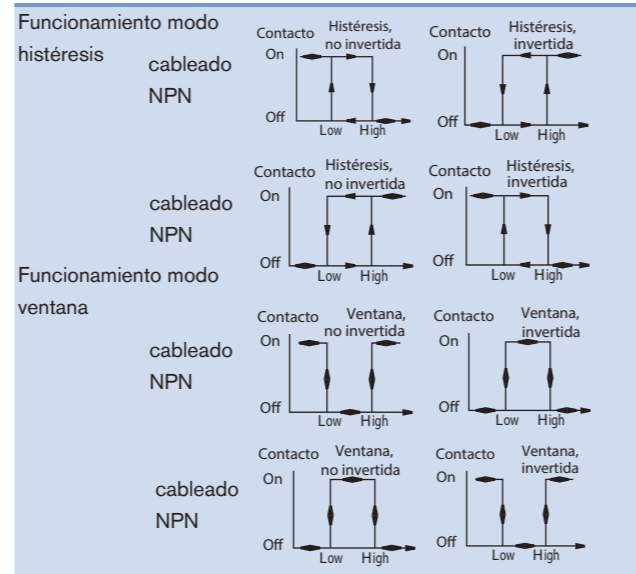


■ Frecuencia proporcional (configurable) - (p.ej. 5 pulsos por litro)



■ Modo de conmutación

- 2 modos de conmutación para la salida, bien sea modo de histéresis o de ventana, invertida o no invertida, dependiendo de la versión de salida de transistor



■ Detección de la dirección del fluido - solo con principio óptico

Versión con salidas transistor y corriente

Salida de transistor:

► Mismas características descritas más arriba

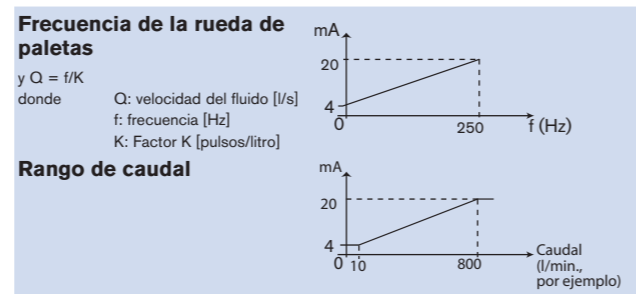
Salida de corriente:

► con cableado «sinking» (estándar) o «sourcing» (opcional)

► 8012 con salida de corriente configurable

■ corriente de 4 - 20 mA correspondiente a la frecuencia de la rueda de paletas (0 - 250 Hz) - (estándar)

■ corriente de 4 - 20 mA correspondiente a un rango de caudal - (opcional)



■ Amortiguación de las fluctuaciones de la salida de corriente mediante la función de filtrado

■ Generación de una corriente de alarma (22 mA) - cuando la circulación del fluido es opuesta a la dirección indicada por la flecha situada en el lateral de la carcasa (solamente en versiones con principio óptico) o cuando se ha sobrepasado la escala completa (versiones con principio óptico o magnético).

Tabla de códigos

Para el tipo 8012, 12 - 36 V DC, 5 polos M12											
Conexión de proceso	Estándar	Salida	Nº de artículo DN 06 - 1/4"	Nº de artículo DN 06 - 1/2"	Nº de artículo DN 08 - 1/2"	Nº de artículo DN 15	Nº de artículo DN 20	Nº de artículo DN 25	Nº de artículo DN 32	Nº de artículo DN 40	Nº de artículo DN 50
Latón - Temperatura máx. del medio 100 °C, PN16											
Rosca interna	G (ISO 228)	Pulso + 4 - 20 mA	-	-	-	556 012	556 013	556 014	556 015	556 016	556 017
Rosca externa	G (ISO 228)	Pulso + 4 - 20 mA	556 009	556 010	556 011	-	-	-	-	-	-
Acero inoxidable - Temperatura máx. del medio 100 °C, PN16											
Rosca interna	G (ISO 228)	Pulso + 4 - 20 mA	-	-	-	556 054	556 055	556 056	556 057	556 058	556 059
Rosca externa	G (ISO 228)	Pulso + 4 - 20 mA	556 051	556 052	556 053	-	-	-	-	-	-

Accesorios

Especificaciones	Nº de artículo
4 tornillos cortos (M4 x 35 - A4) + 4 tornillos largos (M4 x 60 - A4)	555 775
Conector hembra M 12 de 5 polos moldeado en un cable (de 2 m, apantallado)	438 680
Conector hembra M 12 de 5 polos con anillo de retención roscado de plástico	917 116
Kit de junta tórica para fitting de metal - FKM - DN 06 a 50	426 340

Caudalímetros INSERTION con rueda de paletas para la medida de caudal continuo

- Integración económica y sencilla en sistemas de tuberías sin necesidad de tubos adicionales
- Versión de 3 hilos de pulsos para actuar directamente como interfaz con PLCs (tanto PNP como NPN)
- Conexión con dispositivos remotos Bürkert



El caudalímetro de paletas para la medida de caudal continuo está especialmente diseñado para usarse con líquidos neutros o ligeramente agresivos libres de sólidos.

El sistema de fittings diseñado por Bürkert garantiza una instalación sencilla de los dispositivos en todas las tuberías desde DN20 hasta DN400 mm. El caudalímetro genera una señal de pulsos de frecuencia proporcional a la velocidad del fluido, que se puede transmitir y procesar fácilmente a través de un transmisor/controlador Bürkert.

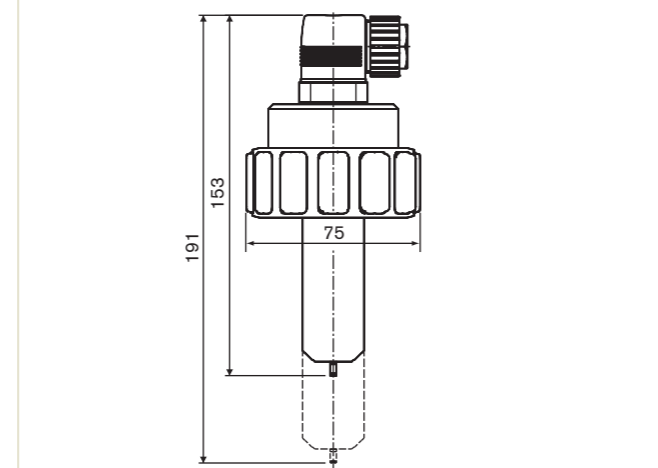
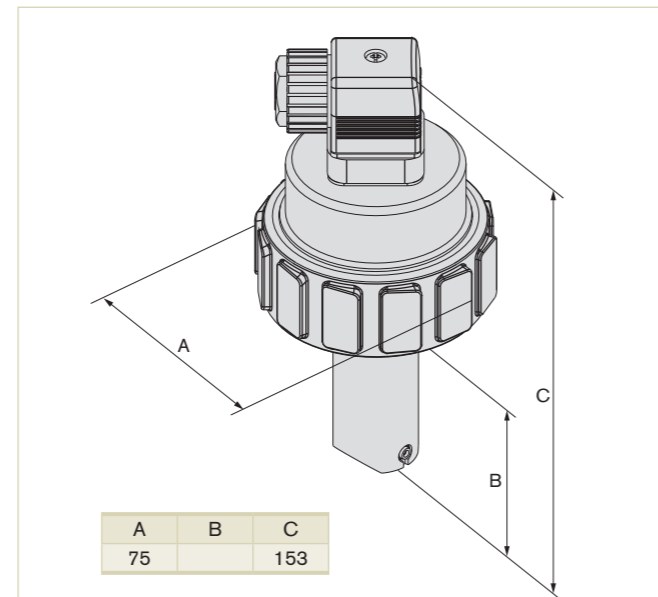
Datos técnicos

Datos generales	
Compatibilidad	Con fittings S020 (consulte la hoja de datos)
Materiales	
Carcasa / Tuerca de unión	PE / PC
Conector	PA
Materiales de las piezas en contacto con el fluido	
Fitting	Latón, ac. inox. 1.4404/316L, PVC, PP, PVDF
Armadura para sensor, rueda de paletas	PVDF
Eje, cojinete / Junta	Cerámica / FKM (opción EPDM)
Conexión eléctrica	Conector EN 175301-803 (se incluye)
Cable de conexión	Sección de 1,5 mm ² ; Longitud máxima 50 m, apantallado
Datos del dispositivo completo (fitting + módulo electrónico)	
Diámetro de tubería	DN20-400 mm
Rango de medida	0,3 a 10 m/s
Temperatura del fluido con fitting de	
PVC / PP	0 °C a +50 °C / 0 °C a +80 °C
Acero inoxidable, latón, PVDF	-15 °C a +80 °C
Presión máx. del medio	PN10 (145,1 PSI)
Viscosidad / Contaminación	300 cSt. máx. / máx. 1% (Tamaño de las partículas 0,5 mm máx.)
Precisión	
Teach-In	±0,5% de F.E.* (a 10 m/s) ¹⁾
Factor K estándar	±(0,5% de F.E.* + 2,5% de la lectura) ¹⁾
Linealidad	±0,5% de F.E.* (a 10 m/s) ¹⁾
Repetibilidad	≤ 0,4% de la lectura ¹⁾
Entorno	
Temperatura ambiente	-15 a 60 °C (5 a 140 °F) (funcionamiento y almacenamiento)
Humedad relativa	≤ 80%, sin condensación

* F.E. = Fondo de escala (escala completa -> 10 m/s)

¹⁾ Bajo las condiciones de referencia, es decir, midiendo un fluido = agua, con temperatura del agua y ambiente = 20°C, aplicando los valores mínimos convencionales a la entrada y la salida correspondientes a las dimensiones del interior de la tubería.

Dimensiones [mm] (consulte la hoja de datos para obtener detalles)



Nota:

La longitud de la válvula del sensor depende del fitting empleado. Consulte la hoja de datos del tipo S020.

Datos técnicos (continuación)

Datos eléctricos	
Tensión de servicio	12 - 36 V DC (a través de un transmisor Bürkert para la versión «Low Power»)
Consumo de corriente	con sensor ≤ 50 mA
Versión de pulsos «Low power»	≤ 0,8 mA
Salida: Frecuencia	
Versión de pulsos	Transistor NPN/PNP, colector abierto, máx. 100 mA, frecuencia: 0... 300 Hz; ciclo de servicio 1/2
Versión de pulsos «Low power»	Transistor NPN, colector abierto, máx. 10 mA, frecuencia: 0... 300 Hz; ciclo de servicio 1/2
Polaridad inversa de la CC	Protegido
Normas y aprobaciones	
Tipo de protección	IP65 con conector colocado y apretado
Normas y directivas	
EMC	EN 61000-6-2, EN 61000-6-3
Presión	De conformidad con el artículo 3 párr. 3 de la directiva 97/23/CE.*
Vibración	EN 60068-2-6
Choque	EN 60068-2-27

* Para la directiva 97/23/CE sobre presión, el dispositivo solamente puede utilizarse bajo las siguientes condiciones (dependiendo de la presión máxima, del diámetro de la tubería y del fluido).

Tipo de fluido	Condiciones
Grupo de fluidos 1, párr.1.3.a	Solo DN25
Grupo de fluidos 2, párr.1.3.a	DN ≤ 32 o DN > 32 y PN*DN ≤ 1000
Grupo de fluidos 1, párr.1.3.b	DN ≤ 25 o DN > 25 y PN*DN ≤ 2000
Grupo de fluidos 2, párr.1.3.b	DN ≤ 400

Tabla de códigos

Descripción	Tensión de servicio	Salida	Versión del sensor	Conexión eléctrica	Nº de artículo
Caudalímetro versión de pulsos (compatible con el tipo 8025 de transmisor universal y controlador de lotes; 8032; PLC)	12 - 36 V DC	Frecuencia con PNP o NPN	corta	Conector DIN EN 175301-803	419 587
			larga	Conector DIN EN 175301-803	419 589
Caudalímetro de pulsos versión «Low Power» (compatible con los tipos 8025 y 8032 de transmisor)	Desde el transmisor	Frecuencia con pulso NPN	corta	Conector DIN EN 175301-803	419 591
			larga	Conector DIN EN 175301-803	419 593

Se compone de los siguientes equipos de un sensor completo:

El sensor 8020 completo sensor consiste en el fitting tipo S020 INSERTION y el sensor tipo 8020.

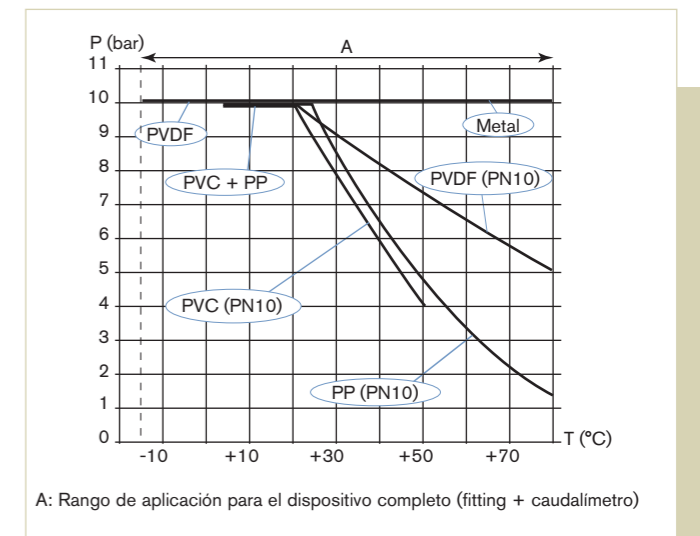
La junta FKM estándar; 1 kit que incluye una junta de EPDM negro y una junta de EPDM verde, suministrado con cada sensor.

iPor favor, haga el pedido del correspondiente fitting INSERTION y el sensor por separado!

Accesorios

Descripción	Nº de artículo
Kit con 1 junta de FKM verde y 1 junta de EPDM negro	552 111
Anillo	619 205
Tuerca de unión	619 204
Conector EN 175301-803 con Prensaestopas (tipo 2508)	438 811
Conector EN 175301-803 con reducción NPT 1/2" sin Prensaestopas (tipo 2509)	162 673

Diagrama Presión / Temperatura



Controlador batch compacto INSERTION

Controlador batch compacto 8025

- DN06-400 mm
- Salida 4-20 mA
- Calibración in situ mediante TEACH-IN
- Comprobación de señales de entrada/salida
- Totalizadores globales y diarios para la cantidad y número de lotes; se muestran los totalizadores de volumen



El controlador compacto batch combina un sensor de caudal con rueda de paletas y un módulo electrónico con una pantalla y con protección IP65. La conexión eléctrica la proporcionan dos prensaestopas.

El fitting S020 diseñado por Bürkert garantiza un montaje sencillo del sensor Bürkert en cualquier tubería, desde DN20 hasta DN400.

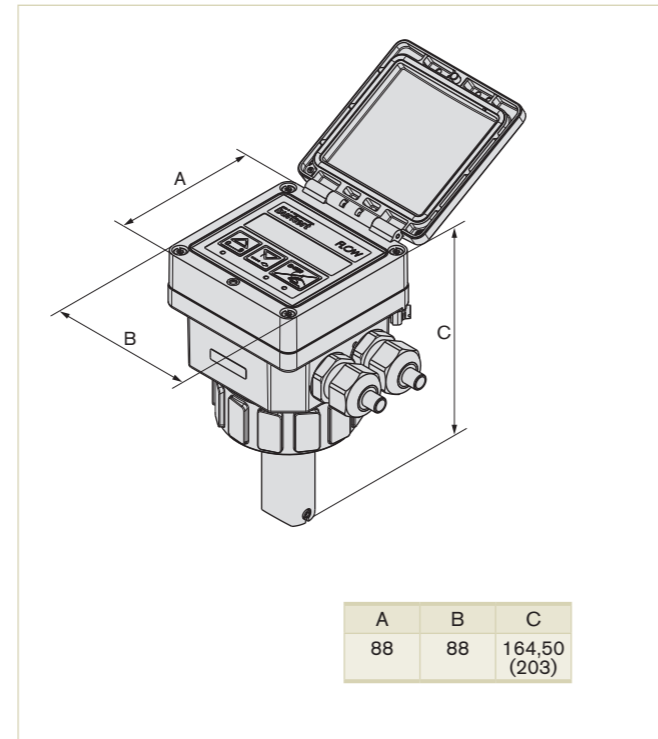
Datos técnicos

Datos generales	
Compatibilidad	Con fittings S020 (consulte la correspondiente hoja de datos)
Materiales	Carcasa, cubierta, tapa, tuerca: PC Lámina del panel frontal / Tornillos: Poliéster / Acero inoxidable Prensaestopas: PA
Materiales de las piezas en contacto con el fluido	Fitting: Latón, acero inoxidable 1.4404/316L, PVC, PP o PVDF Soporte del sensor, rueda de paletas: PVDF Eje y cojinete / Junta: Cerámica / FKM (opción EPDM)
Conexiones eléctricas	Prensaestopas M20 x 1,5, cable de 50 m máx. protegido con sección máx. de 1,5 mm ²
Datos del dispositivo (fitting S020 + controlador de lotes)	
Diámetro de tubería	DN20 a 400 mm
Rango de medida	0,3 a 10 m/s (versión transductor Hall)
Temperatura del fluido con fitting de PVC / PP / PVDF, latón o acero inoxidable	0 °C a +50 °C / 0 °C a +80 °C / -15 a +80 °C
Presión máx. del fluido	PN10 (consulte el diagrama presión/temperatura en la hoja de datos)
Viscosidad / Contaminación	300 cSt. máx. / 1% máx.
Error de medida	Teach-In: ±1% de la lectura ¹⁾ (del valor de la velocidad del fluido programado) Factor K estándar: ±2,5% de la lectura ¹⁾
Linealidad	±0,5% de F.E.* ¹⁾
Repetibilidad	±0,4% de la lectura ¹⁾
Entorno	Temperatura ambiente (funcionamiento y almacenamiento): -10 a +60 °C (versión 12 - 36 V DC) / -10 a +50 °C (versión 115/230 V AC) Altura sobre el nivel del mar: máx. 2000 m Humedad relativa: ≤ 80%, sin condensación

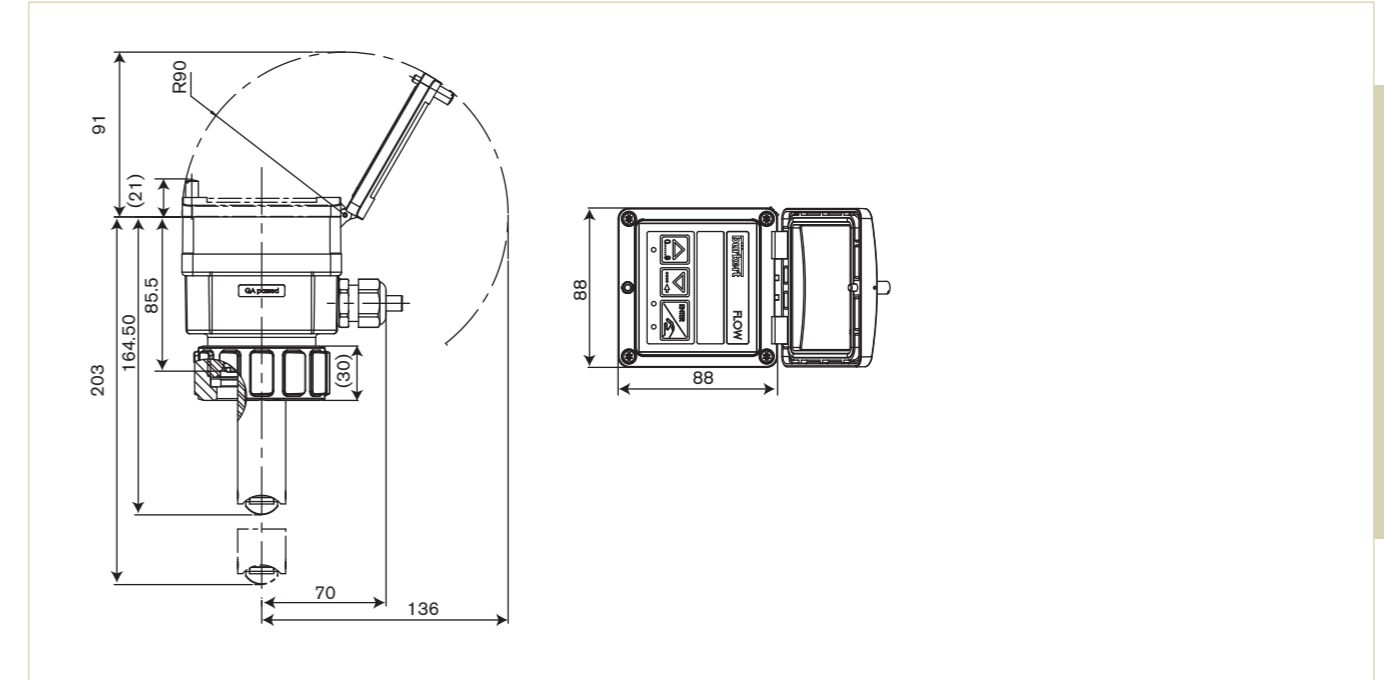
* F.E. = Fondo de escala (escala completa -> 10 m/s)

¹⁾ Bajo las condiciones de referencia, es decir, midiendo un fluido = agua, con temperatura del agua y ambiente = 20 °C, aplicando los valores mínimos convencionales a la entrada y la salida correspondientes a las dimensiones del interior de la tubería.

Dimensiones [mm] (consulte la hoja de datos para obtener detalles)



Dimensiones [mm] (consulte la hoja de datos para obtener detalles)



Controlador batch compacto 8025

Datos técnicos (continuación)

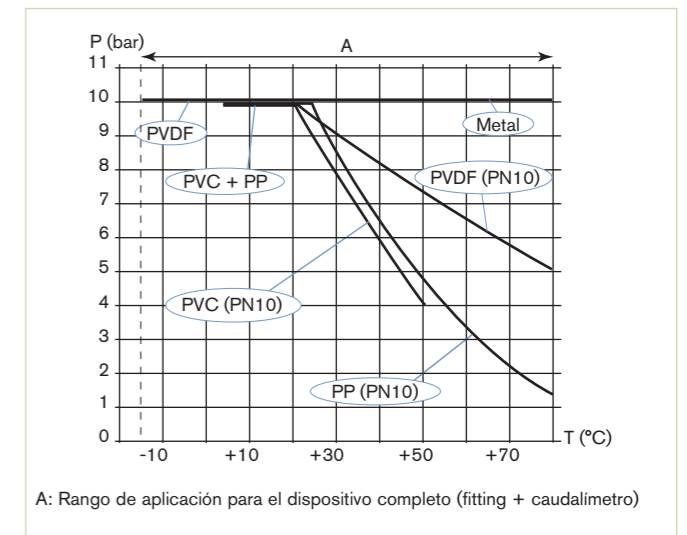
Datos eléctricos	
Suministro eléctrico (V+)	12 - 36 V DC (máx. tolerancia: -5% o +10% a 12 V DC; ± 10% a 36 V DC), filtrado y regulado, circuito SELV (safety extra low voltage, voltaje extra bajo de seguridad) con un nivel de energía no peligroso, o 115/230 V AC 50/60 Hz (consulte las especificaciones técnicas 115/230 V AC)
Polaridad inversa de la CC	Protegido
Consumo de corriente	con relés: ≤ 90 mA a 12 V DC; (sin consumo de entrada digital y salida por pulsos): ≤ 45 mA a 36 V DC
Entradas DI (1 a 4)	Umbral de conmutación Von: 5... 36 V DC; Umbral de conmutación Voff máx.: 2 V DC; Impedancia de entrada: 9,4 kOhms; Aislamiento galvánico, con protección frente a inversiones de la polaridad y picos de tensión
Salidas	Transistores (DO1 y DO4): NPN o PNP (dependiendo del cableado), sin potencial; función: salida de pulsos (por defecto para DO1), estado de lotes (por defecto para DO4), configurable y parametrizable 0,6 - 2200 Hz, 5 - 36 V DC, 100 mA máx., line drop 2,7 V DC at 100 mA duty cycle: ■ > 0,45 if 0,6 < frequency < 300 Hz ■ > 0,4 if 300 < frequency < 1500 Hz ■ < 0,4 if 1500 < frequency < 2200 Hz Galvanic insulation, protected against over-voltage, polarity reversals and short-circuits 2 relays (normally open), parameterizable (by default: DO2 siempre configurada para controlar la válvula, parametrizada al 100% de la cantidad del lote y DO3 configurada como alarma), 230 V AC/3 A o 40 V DC/3 A (carga resistiva), máx. potencia de corte de 750 VA (carga resistiva)
Relés (DO2 y DO3)	

* F.E. = Fondo de escala (escala completa -> 10 m/s)

¹⁾ Bajo las condiciones de referencia, es decir, midiendo un fluido = agua, con temperatura del agua y ambiente = 20 °C (68 °F), aplicando los valores mínimos convencionales a la entrada y la salida correspondientes a las dimensiones del interior de la tubería.

Especificaciones técnicas 115/230 V AC	
Suministro de tensión	27 V DC regulada, corriente máx.: 125 mA disponible en el interior del dispositivo protección integrada: fusible 125 mA temporizado potencia: 3 VA
Normas, directivas y aprobaciones	
Tipo de protección	IP65 con Prensaestopas montado y apretado o con obturador bloqueado si no se usa. (según la norma EN60529)
Normas y directivas	Presión: De conformidad con el artículo 3 del cap. 3 de la Directiva 97/23/CE*
Aprobaciones	CE; certificaciones UL para EE.UU. y Canadá (61010-1 + CAN/CSA-C22 N°61010-1)

Diagrama Presión / Temperatura



Funcionamiento y visualización (común a las diferentes versiones)

Al montarse en una tubería (versión compacta) o conectarse a un caudalímetro (versión remota) en serie con una o dos válvulas, el controlador batch 8025 hace posible que se pueda realizar la dosificación de una o más cantidades de líquidos. La unidad controla la apertura de las válvulas y mide la cantidad de fluido que fluye. La unidad también cierra las válvulas cuando se ha dosificado la cantidad preestablecida.

El componente electrónico necesita un suministro de tensión de 12 - 36 V DC o 115/230 V AC.

El dispositivo está equipado con 4 entradas digitales (DI1 a DI4), 2 salidas transistor (DO1 configurada como salida de pulsos y DO4 configurada como salida de estado, por defecto), 2 salidas de relé (DO2 siempre configurada para controlar la válvula y parametrizada por defecto al 100% de la cantidad del lote, y DO3 configurada como salida de alarma por defecto), dos totalizadores de volumen o de masa y dos totalizadores de lotes.

La segunda salida de relé puede usarse para activar otra válvula, para iniciar alarmas o para generar alertas.

Son posibles los siguientes modos de dosificación:

- Dosificación de una cantidad libre iniciada localmente:

el usuario introduce la cantidad que desea llenar e inicia la dosificación desde el teclado.

- Dosificación de una cantidad preestablecida iniciada localmente:

el usuario selecciona la cantidad que se ha preestablecido e inicia la dosificación desde el teclado.

- Dosificación de una cantidad libre/preestablecida iniciada localmente

el usuario introduce la cantidad que desea llenar o bien selecciona la cantidad que se ha preestablecido e inicia la dosificación desde el teclado.

- Dosificación controlada por un PLC

el usuario selecciona la cantidad que se ha preestablecido e inicia la dosificación mediante entradas binarias.

- Selección de la cantidad preestablecida y la dosificación controlada por un PLC de forma local/remota:

el usuario introduce la cantidad que se ha preestablecido desde el teclado o usando entradas binarias e inicia la dosificación mediante entradas binarias.

- Dosificación automática controlada mediante la variación de la duración de los pulsos:

La cantidad dosificada será directamente proporcional a la duración de un pulso.

- Dosificación remota determinada por la programación (Teach-In):

Programación de la cantidad dosificada empleando entradas binarias.

- Dosificación local determinada por la programación:

Programación de la cantidad dosificada empleando las teclas.

El dispositivo se calibra mediante el factor K, que o bien se introduce o se determina mediante las funciones de programación.

Los ajustes de usuario, como el rango de medida, las unidades técnicas de medida, la salida de pulsos, etc. se ajustan mediante las teclas de usuario del dispositivo.

El funcionamiento se especifica de acuerdo a cinco niveles:

Indicación en pantalla/modo de funcionamiento	Definición de parámetros	Prueba	Información	Historial
<ul style="list-style-type: none"> cantidad dosificada modo de dosificación totalizador de cantidad principal totalizador de cantidad diaria con función de restablecimiento totalizador principal de lotes totalizador de lotes diarios con función de restablecimiento 	<ul style="list-style-type: none"> idioma unidades técnicas de medida factor K/función de programación (Teach-In) selección del modo de dosificación corrección del desbordamiento alarma configuración de las salidas restablecimiento de los totalizadores de cantidad y de lotes (principales y diarios) Brillo de pantalla (retroiluminación) 	<ul style="list-style-type: none"> prueba de entrada prueba de salida prueba de frecuencia generación de mensajes de advertencia y error modo de configuración 	<ul style="list-style-type: none"> Indicador de mensajes de error, alarma y/o advertencia 	<ul style="list-style-type: none"> Indicador con los últimos 10 lotes

Tabla de códigos

Descripción	Suministro de tensión	Relé	Versión del sensor	Conexión eléctrica	Nº de artículo
Controlador batch compacto tipo 8025B					
2 totalizadores	12 - 30 V DC	2	Hall, corta	2 Prensaestopas	419 520
			Hall, larga	2 Prensaestopas	419 522
	115 - 230 V AC	2	Hall, corta	2 Prensaestopas	419 521
			Hall, larga	2 Prensaestopas	419 529

Accesorios

Descripción	Nº de artículo
Kit con 2 Prensaestopas M20 x 1,5 + 2 juntas planas de neopreno para Prensaestopas o conector + 2 clavijas roscadas M20 x 1,5 + 2 juntas de uso múltiple de 2 x 6 mm	449 755
Kit con 2 reducciones M20 x 1,5 /NPT1/2" + 2 juntas planas de neopreno para Prensaestopas o conector + 2 clavijas roscadas M20 x 1,5	551 782
Kit con 1 tapón para Prensaestopas M20 x 1,5 fuera de uso + 1 junta de uso múltiple 2 x 6 mm para Prensaestopas + 1 junta de EPDM negro para el sensor + 1 hoja de instrucciones de montaje	551 775
Anillo	619 205
Tapa para fittings	619 204
Kit con 1 junta de FKM verde y 1 junta de EPDM negro	552 111

Controlador batch para montaje en panel o en pared

Controlador batch 8025

7 tamaños de lote, 2 salidas de relé

- Controla automáticamente 7 lotes
- Llenado rápido y control fino y grueso
- Muestra tanto la velocidad del fluido como el volumen

Consulte los sensores de caudal 8020, 8030 y 8070



El controlador batch remoto 8025 se puede conectar (con señal de salida de pulsos) con los caudalímetros Bürkert tipo 8020, 8030, 8070 u otros dispositivos sensores de caudal capaces de emitir una señal de frecuencia.

El controlador remoto 8025 es un controlador batch con pantalla, disponible en versión para montaje en pared o en panel:

La versión panel

consta de un sistema electrónico integrado en una carcasa abierta con una pantalla. La conexión eléctrica se realiza en los bloques de terminales de la placa electrónica

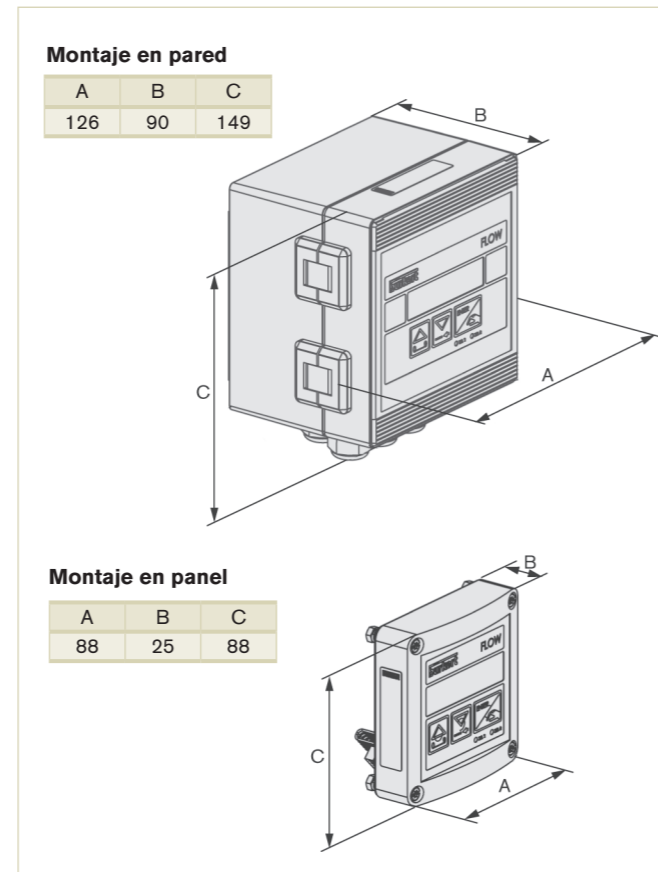
La versión de montaje en pared

consta de una placa electrónica integrada en una carcasa con una cubierta y una pantalla. La conexión eléctrica se realiza mediante los bloques de terminales de la placa electrónica mediante 5 prensaestopas.

Datos técnicos

Material de la carcasa	ABS, PC*
Lámina del panel frontal	Poliéster
Tornillos	Acero inoxidable
Prensaestopas	PA
Temperatura ambiente	-10 °C a +60 °C
Pantalla	15 x 60 mm, LCD de 8 dígitos, alfanumérica, 15 segmentos, 9 mm de altura
Suministro de tensión	12-30 V DC o 115/230 V AC, 50-60 Hz
Consumo de corriente con sensor	(sin consumo en la salida 4-20 mA del caudalímetro) ≤ 90 mA (a 12 V DC); ≤ 45 mA (a 36 V DC); ≤ 55 mA (115/230 V AC)
Protección eléctrica	Protegido frente a polaridad inversa de la CC
Compatibilidad con los sensores Bürkert	Cualquier sensor de caudal Bürkert con salida de frecuencia (8020, 8030, 8030HT, 8041, 8031, 8070, 8071)
Compatibilidad con otros sensores	Cualquier colector abierto, NPN, bobina, TTL, CMOS
Conexiones eléctricas	Regleta de bornes (versión de montaje en armario) o regleta de bornes mediante conexiones roscadas (versión de montaje en pared) Prensaestopas M20 x 1,5, cable de 50 m máx. protegido con sección de 1,5 mm ² máx.
Cable recomendado	Cable de 0,2 a 1,5 mm ² de sección, apantallado, 4... 8 mm de diámetro (para los prensaestopas de la versión de montaje en pared)

Dimensiones [mm] (consulte la hoja de datos para obtener detalles)



Montaje en pared	A	B	C
	126	90	149
Montaje en panel	A	B	C
	88	25	88

* Versión de montaje en panel.

Opciones

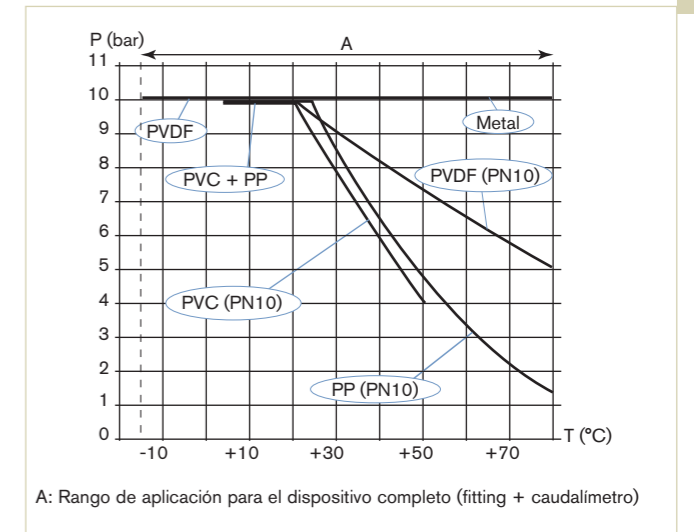
- Montaje en línea compacto

Datos técnicos (continuación)

Datos eléctricos	
Suministro eléctrico (V+)	12 - 36 V DC (máx. tolerancia: -5% o +10% a 12 V DC; ±10% a 36 V DC), filtrado y regulado, circuito SELV (safety extra low voltage, voltaje extra bajo de seguridad) con un nivel de energía no peligroso, 115/230 V AC 50/60 Hz (consulte las especificaciones técnicas 115/230 V AC)
Versión de montaje en panel y pared	
Versión de montaje en pared	
Polaridad inversa de la CC	Protegido
Consumo de corriente con sensor	(Sin consumo de salida de corriente del caudalímetro) ≤ 90 mA (a 12 V DC); ≤ 45 mA (a 36 V DC); ≤ 55 mA (115/230 V AC)
Entrada del controlador (del sensor)	0,6 Hz a 2,2 kHz, máx. tensión: 36 V DC
Rango de frecuencias	Colector abierto NPN (con resistencia de 470 Ω o 2,2 kΩ) o PNP, bobina, TTL, CMOS (con resistencia de 39 kΩ)
Salida del controlador (al sensor)	- con un controlador alimentado a 12 - 36 V DC: <ul style="list-style-type: none"> ■ 10,5... 34,5 V DC [(V+) - 1,5 V DC], 140 mA máx. ■ 0... 23,5 V DC [(V+) - 12,5 V DC], 80 mA máx. no regulado ■ 5 V DC, 30 mA máx. - con un controlador alimentado a 115/230 V AC: <ul style="list-style-type: none"> ■ +27 V DC, 80 mA máx. ■ +14,5 V DC [(V+) - 12,5 V DC] 80 mA máx. no regulado ■ 5 V DC, 30 mA máx.
Entradas DI (1 a 4)	Umbral de conmutación Von: 5... 36 V DC; Umbral de conmutación Voff máx.: 2 V DC; Impedancia de entrada: 9,4 kΩ; Aislamiento galvánico, con protección frente a inversiones de la polaridad y picos de tensión
Salidas Transistores (DO1 y DO4)	N o PNP (dependiendo del cableado), sin potencial; función: salida de pulsos (por defecto para DO1), estado (por defecto para DO4), configurable y parametrizable 0,6 - 2200 Hz, 5 - 36 V DC, 100 mA máx., caída de línea 2,7 V DC a 100 mA ciclo de servicio: ■ > 0,45 si 0,6 < frecuencia < 300 Hz ■ > 0,4 si 300 < frecuencia < 1500 Hz ■ < 0,4 si 1500 < frecuencia < 2200 Hz Aislamiento galvánico, con protección frente a sobretensión, inversiones de la polaridad y cortocircuitos
Relés (DO2 y DO3)	2 relés (normalmente abiertos), parametrizable (por defecto: DO2 siempre configurada para controlar la válvula, parametrizada al 100% de la cantidad del lote y DO3 configurada como alarma), 230 V AC/3 A o 40 V DC/3 A (carga resistiva), máx. potencia de corte de 750 VA (carga resistiva)

Especificaciones técnicas 115/230 V AC	
Voltaje de suministro	Versión de montaje en pared: Suministro de tensión: 27 V DC regulada, Corriente máx.: 250 mA Protección integrada: fusible 250 mA temporizado Potencia: 6 VA
Nomas, directivas y aprobaciones	
Tipo de protección (según la norma EN60529)	IP65 (versión de montaje en panel y en pared) conectado al dispositivo mediante cables y con prensaestopas firmemente apretados con tornillos IP20 (versión de montaje en panel, dentro del armario)
Aprobaciones	CE; certificaciones UL para EE.UU. y Canadá (61010-1 + CAN/CSA-C22 N°61010-1)

Diagrama Presión / Temperatura



Controlador batch 8025

Funcionamiento y visualización (común a las diferentes versiones)

Al montarse en una tubería (versión compacta) o conectarse a un caudalímetro (versión remota) en serie con una o dos válvulas, el controlador batch 8025 hace posible que se pueda realizar la dosificación de una o más cantidades de líquidos. La unidad controla la apertura de las válvulas y mide la cantidad de fluido que fluye. La unidad también cierra las válvulas cuando se ha dosificado la cantidad preestablecida.

El componente electrónico necesita un suministro de tensión de 12 - 36 V DC o 115/230 V AC.

El dispositivo está equipado con 4 entradas digitales (DI1 a DI4), 2 salidas transistor (DO1 configurada como salida de pulsos y DO4 configurada como salida de estado, por defecto), 2 salidas de relé (DO2 siempre configurada para controlar la válvula y parametrizada por defecto al 100% de la cantidad del lote, y DO3 configurada como salida de alarma por defecto), dos totalizadores de volumen o de masa y dos totalizadores de lotes.

La segunda salida de relé puede usarse para activar otra válvula, para iniciar alarmas o para generar alertas.

Son posibles los siguientes modos de dosificación:

- Dosificación de una cantidad libre iniciada localmente:

el usuario introduce la cantidad que desea llenar e inicia la dosificación desde el teclado.

- Dosificación de una cantidad preestablecida iniciada localmente:

el usuario selecciona la cantidad que se ha preestablecido e inicia la dosificación desde el teclado.

- Dosificación de una cantidad libre/preestablecida iniciada localmente

el usuario introduce la cantidad que desea llenar o bien selecciona la cantidad que se ha preestablecido e inicia la dosificación desde el teclado.

- Dosificación controlada por un PLC

el usuario selecciona la cantidad que se ha preestablecido e inicia la dosificación mediante entradas binarias.

- Selección de la cantidad preestablecida y la dosificación controlada por un PLC de forma local/remota:

el usuario introduce la cantidad que se ha preestablecido desde el teclado o usando entradas binarias e inicia la dosificación mediante entradas binarias.

- Dosificación automática controlada mediante la variación de la duración de los pulsos:

La cantidad dosificada será directamente proporcional a la duración de un pulso.

- Dosificación remota determinada por la programación (Teach-In):

Programación de la cantidad dosificada empleando entradas binarias.

- Dosificación local determinada por la programación:

Programación de la cantidad dosificada empleando las teclas.

El dispositivo se calibra mediante el factor K, que o bien se introduce o se determina mediante las funciones de programación.

Los ajustes de usuario, como el rango de medida, las unidades técnicas de medida, la salida de pulsos, etc. se ajustan mediante las teclas de usuario del dispositivo.

El funcionamiento se especifica de acuerdo a cinco niveles:

Indicación en pantalla/modo de funcionamiento	Definición de parámetros	Prueba	Información	Historial
<ul style="list-style-type: none"> cantidad dosificada modo de dosificación totalizador de cantidad principal totalizador de cantidad diaria con función de restablecimiento totalizador principal de lotes totalizador de lotes diarios con función de restablecimiento 	<ul style="list-style-type: none"> idioma unidades técnicas de medida factor K/función de programación (Teach-In) selección del modo de dosificación corrección del desbordamiento alarma configuración de las salidas restablecimiento de los totalizadores de cantidad y de lotes (principales y diarios) Brillo de pantalla (retroiluminación) 	<ul style="list-style-type: none"> prueba de entrada prueba de salida prueba de frecuencia generación de mensajes de advertencia y error modo de configuración 	<ul style="list-style-type: none"> Indicador de mensajes de error, alarma y/o advertencia 	<ul style="list-style-type: none"> Indicador con los últimos 10 lotes

Tabla de códigos

Descripción	Totalizadores	Relés	Conexión	Nº de artículo	
				12 - 30 V DC	115 - 230 V AC
Montaje en pared	2	2 x 3 A	5 x Prensaestopas PG 13,5	433 740	433 741
Montaje en panel (CSA)	2	2 x 3 A	Regleta de bornes	419 536	—

Tabla de códigos

Versión	Descripción	Suministro de tensión	Salida	Relé	Conexión eléctrica	Nº de artículo
Transmisor remoto modelo 8025T						
Montaje en panel	Transmisor universal, 2 totalizadores	12 - 30 V DC	4 - 20 mA (3 hilos) + pulso	ninguno	Regleta de bornes	419 538
				2	Regleta de bornes	419 537
Montaje en pared	Transmisor universal, 2 totalizadores	12 - 30 V DC	4 - 20 mA (3 hilos) + pulso	ninguno	3 Prensaestopas	419 541
				2	3 Prensaestopas	419 540
		115 - 230 V AC	4 - 20 mA (3 hilos) + pulso	ninguno	3 Prensaestopas	419 544
				2	3 Prensaestopas	419 543

Nota respecto al pedido de un sensor completo para el transmisor remoto tipo 8025T:

Introduzca el sensor correspondiente según la tabla de Datos Técnicos en términos de compatibilidad, seleccione y pida el correspondiente fitting INSERTION y el sensor seleccionado por separado.

Accesorios

Descripción	Nº de artículo
Pieza de recambio, versión panel	
Kit de montaje (tornillos, arandelas, tuercas, clips de cable)	554 807
Junta	419 350
Kit con 8 láminas FLOW	553 191
Pieza de recambio, versión pared	
Cuadro de alimentación eléctrica 115/230 V AC + hoja de instrucciones de montaje	555 722

Tabla de códigos

Descripción	Suministro de tensión	Salida	Relés	Versión del sensor	Conexión eléctrica	Nº de artículo
Transmisor, montado en panel, 2 totalizadores	12 - 36 V DC	4... 20 mA (2 hilos) + pulso	ninguno	8020/8030 ¹⁾ /8070 ²⁾	Regleta de bornes	418 992
		4... 20 mA (3 hilos) + pulso	2	8020/8030 ¹⁾ /8070 ²⁾	Regleta de bornes	418 994
Transmisor, montado en pared, 2 totalizadores	12 - 36 V DC	4... 20 mA (2 hilos) + pulso	ninguno	8020/8030 ¹⁾ /8070 ²⁾	3 Prensaestopas	418 397
	115/230 V AC	4... 20 mA (3 hilos) + pulso	ninguno	8020/8030 ¹⁾ /8070 ²⁾	3 Prensaestopas	418 400

¹⁾ 8030 = SE30 + S030

²⁾ 8070 = SE30 + S070

Nota respecto al pedido de un sensor completo para el transmisor remoto tipo 8025T:

Introduzca el sensor correspondiente según la tabla de «Datos Técnicos - compatibilidad», seleccione el correspondiente fitting INSERTION y pida el sensor seleccionado por separado.

Accesorios para el transmisor remoto tipo 8025 (ha de pedirse por separado)

Descripción	Nº de artículo
Pieza de recambio, versión panel	
Kit de montaje (tornillos, arandelas, tuercas, clips de cable)	554 807
Junta	419 350
Kit con 8 láminas de flujo	553 191
Pieza de recambio, versión panel	
Cuadro de alimentación eléctrica 115/230 V AC + hoja de instrucciones de montaje	555 722

Transmisor de caudal Insertion para una medición continua

8026

Para utilizar con fitting de DN15-400, PN10

- Carga y descarga de datos a través de una pantalla extraíble
- Preferiblemente para diámetros de tubería mayores que DN65 mm

Consulte el fitting S020



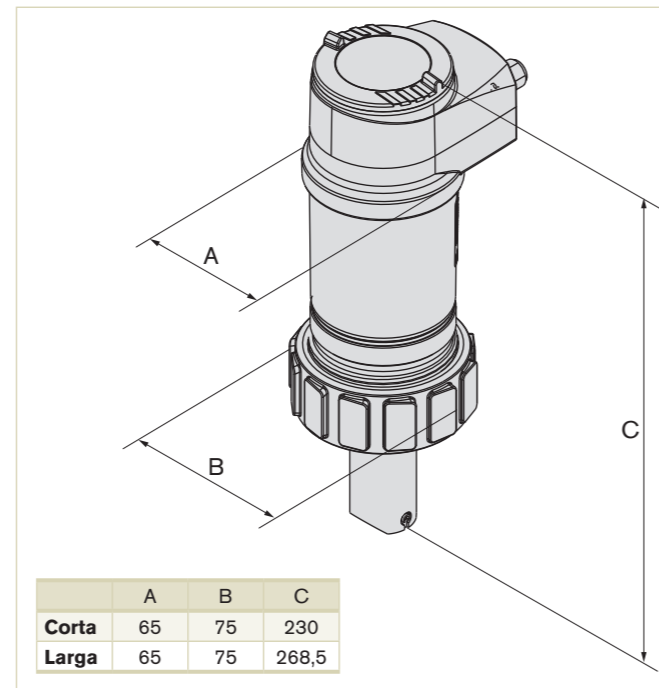
El caudalímetro modelo 8026 genera una salida 4-20 mA directamente proporcional al caudal. La gama de fittings, hace que los transmisores modelo ELEMENT sean perfectos para líquidos neutros y libres de sólidos. Una pantalla extraíble retroiluminada con programación mediante joystick hace que la puesta en marcha sea un juego de niños.

Datos técnicos

Datos generales	
Compatibilidad	Cualquier tubería de DN15 a 400, que esté montada con un fitting Bürkert INSERTION (consulte la Hoja de datos independiente del S020).
Materiales	Consulte los siguientes materiales Carcasa: Acero inoxidable 1.4404, PPS Cubierta: PC Juntas: EPDM Tornillos: Acero inoxidable Placa de montaje con conector fijo: Acero inoxidable 1.4404 (316L) Conector fijo: Latón niquelado Pantalla: PC Tecla de navegación: PBT Tuerca: PC Materiales de las piezas en contacto con el fluido: Sonda sensor: PVDF Junta: FKM (estándar) Eje y cojinetes: Cerámico (Al2O3) Rueda de paletas: PVDF
Pantalla (accesorios)	Matriz de puntos en gris 128 x 64 con retroiluminación
Conexiones eléctricas	Transmisor de 2 o 3 salidas: 1 x Conector fijo macho M12 de 5 polos Transmisor de 4 salidas: 1 x Conector macho M12 de 5 polos y 1 x Conector fijo hembra fijo M12 de 5 polos
Cable de conexión	Cable apantallado
Datos del dispositivo completo (tubería + transmisor)	
Diámetro de tubería	DN15 a 400
Rango de medida	0,3 hasta 10 m/s
Temperatura del fluido con fitting de PVC / PP	0 °C a 50 °C (32 a 122 °F) / 0 °C a 80 °C (32 a 176 °F)
PVDF, latón o acero inoxidable	-15 °C a 100 °C (5 a 212 °F)
Presión máx. del medio	PN10 (145 PSI) - consulte diagrama presión / temperatura
Relación viscosidad / partículas	300 cSt máx. / 1% máx.
Error de medida	Teach-In: ±1% de la lectura (respecto al valor de la velocidad del fluido de programación) ¹⁾ Factor K estándar: ±2,5% de la lectura ¹⁾
Linealidad	±0,5% de F.E.* ¹⁾
Repetibilidad	±0,4% de la lectura ¹⁾

¹⁾ Bajo las condiciones de referencia, es decir, midiendo un fluido = agua, con temperatura del agua y ambiente = 20 °C (68°F), aplicando los valores mínimos convencionales a la entrada y la salida correspondientes a las dimensiones del interior de la tubería.
 * F.E. = Fondo de escala (escala completa -> 10 m/s)

Dimensiones [mm] (consulte la hoja de datos para obtener detalles)



Opciones

- PVC, PVDF y PP, fitting de acero inoxidable y latón
- Diversos materiales de junta
- Certificado de calibración individual
- Puertos de conexión ya cableados, conector y cable M12

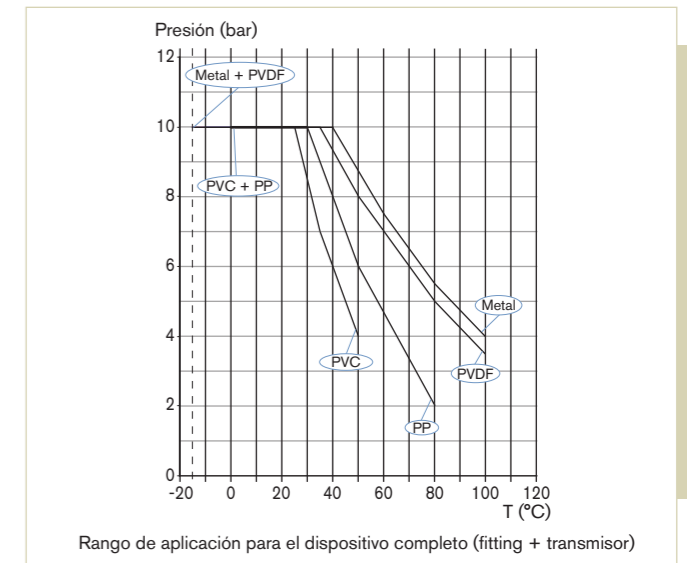
Datos técnicos (continuación)

Datos eléctricos	
Suministro eléctrico	Transmisor de 2 o 3 salidas (2 hilos): 14-36 V DC, filtrado y regulado Transmisor de 4 salidas (3 hilos): 12-36 V DC, filtrado y regulado
Características de la fuente de energía (no se proporciona) de los dispositivos con certificación UL	Fuente de energía limitada (según el párr. 9.3 de la norma UL61010-1) o fuente de energía de la clase 2 (según las normas 1310/1585 y 60950-1)
Consumo de corriente con sensor	≤ 1 A (con carga de transistores)
Consumo de energía	máx. 40 W
Polaridad inversa de la CC	Protegido
Pico de tensión	Protegido
Cortocircuito	Protegido para salidas transistor
Salida	Transistor: NPN, colector abierto, 1-36 V DC, máx. 700 mA 1 salida de transistor (transmisor de 2 hilos) 2 salidas transistor (transmisor de 2 o 3 hilos): Configurable como «sourcing» o como «sinking» (como PNP o NPN respectivamente), colector abierto, máx. 700 mA, 0,5 A máx. por transistor si las dos salidas transistor están conectadas por cable Salida NPN: 1 - 36 V DC Salida PNP: Suministro eléctrico
Corriente	4-20 mA programable como «sourcing» o «sinking» (del mismo modo que un transistor), máx. impedancia de lazo: 1100 W a 36 V DC; 610 W a 24 V DC; 180 W a 14 V DC
1 salida de corriente (transmisor de 2 hilos)	
2 salidas de corriente (transmisor de 3 hilos)	máx. impedancia de lazo: 1100 W a 36 V DC; 610 W a 24 V DC; 100 W a 12 V DC
Error de medida 4...20 mA	±1%
Entorno	
Temperatura ambiente	-10 °C a +60 °C (funcionamiento y almacenamiento)
Humedad relativa	≤ 85%, sin condensación
Normas, directivas y aprobaciones	
Tipo de protección	IP65, IP67, NEMA250 4X con conector M12 montada y apretada y cubierta totalmente atornillada
Normas y directivas CE	EMC: EN 61000-6-2 (2005), EN 61000-6-3 (2001) Presión: De conformidad con el artículo 3 párr.3 de la directiva 97/23/CE* Vibración / Choque: EN 60068-2-6 / EN 60068-2-27
Aprobaciones	UL61010-1 + CAN/CSA-C22 N°.61010-1 Certificaciones UL para EE.UU. y Canadá

* Para la directiva 97/23/CE sobre presión, el dispositivo solamente puede utilizarse bajo las siguientes condiciones (dependiendo de la presión máxima, del diámetro de la tubería y del fluido).

Tipo de fluido	Condiciones
Grupo de fluidos 1, párr.1.3.a	Solo DN ≤ 25
Grupo de fluidos 2, párr.1.3.a	DN ≤ 32 DN > 32 y PN*DN ≤ 1000
Grupo de fluidos 1, párr.1.3.a	DN ≤ 25 DN > 25 y PN*DN ≤ 2000
Grupo de fluidos 2, párr.1.3.a	DN ≤ 400

Diagrama Presión / Temperatura



8026

Tabla de códigos

Salida	Conexión eléctrica	Nº de artículo	
		Corta	Larga
con pantalla			
1 x transistor NPN + 1 x 4 - 20 mA (2 hilos)	Macho M12 de 5 polos	561 860	561 870
2 x transistor NPN / PNP + 1 x 4 - 20 mA (2 hilos)	Macho M12 de 5 polos	561 861	561 871
2 x transistor NPN / PNP + 2 x 4 - 20 mA (3 hilos)	Macho M12 de 5 polos y hembra M12 de 5 polos	561 862	561 872
sin pantalla			
1 x transistor NPN + 1 x 4 - 20 mA (2 hilos)	Macho M12 de 5 polos	560 860	560 870
2 x transistor NPN / PNP + 1 x 4 - 20 mA (2 hilos)	Macho M12 de 5 polos	560 861	560 871
2 x transistor NPN / PNP + 2 x 4 - 20 mA (3 hilos)	Macho M12 de 5 polos y hembra M12 de 5 polos	560 862	560 872

Accesorios

Descripción	Nº de artículo
Pantalla / módulo de programador extraíble (con hoja de instrucciones)	559 168
Conector eléctrico, macho M12 de 5 polos, solo conector	560 946
Conector eléctrico, macho M12 de 5 polos, ya cableado (2 m)	559 177
Conector eléctrico, hembra M12 de 5 polos, solo conector	917 116
Conector eléctrico, hembra M12 de 5 polos, ya cableado (2 m)	438 680

Nota: El tipo 8026, un transmisor de caudal completo con paletas incluidas, consiste en un tipo 8026, un transmisor de caudal compacto ELEMENT, una pantalla/módulo de programación extraíble y el tipo S020, un fitting INSERTION (este último debe pedirse por separado)

We make ideas flow.



/ Control de fluidos / Compacto y sin fugas

En la industria de las bebidas, es fundamental una limpieza sin residuos de los sistema de envasado y limpieza y de los barriles de cerveza. Para ello, su instalación debe poder mezclar, distribuir y recoger de forma exacta todos los fluidos de limpieza. Los conjuntos de válvulas modulares de Bürkert son capaces de asumir estas tareas. Facilitarán el diseño de su instalación y le ahorrarán un valioso espacio. Los sistemas soldados, a prueba de fugas, garantizan unos procesos eficientes y sin apenas necesidad de mantenimiento. Hable con nosotros acerca del control de sus fluidos.

www.burkert.es

bürkert
FLUID CONTROL SYSTEMS

Controlador digital batch INLINE

Controlador batch 8035

DN06-65 mm

- Dosificación
- Calibración in situ mediante Teach-In
- Comprobación de señales de entrada/salida
- Totalizadores globales y diarios para la cantidad y número de lotes; se muestran los totalizadores de volumen



El controlador de lotes 8035 está especialmente diseñado para usarse con líquidos neutros o ligeramente agresivos libres de sólidos. El controlador de lotes consta de un fitting compacto con rueda de paletas (S030) y un módulo electrónico (SE35) que se conectan entre sí de forma sencilla y rápida mediante un sistema de cuarto de vuelta.

El sistema de fittings diseñado por Bürkert garantiza un montaje sencillo de los sensores en cualquier tubería a partir de DN06-65.

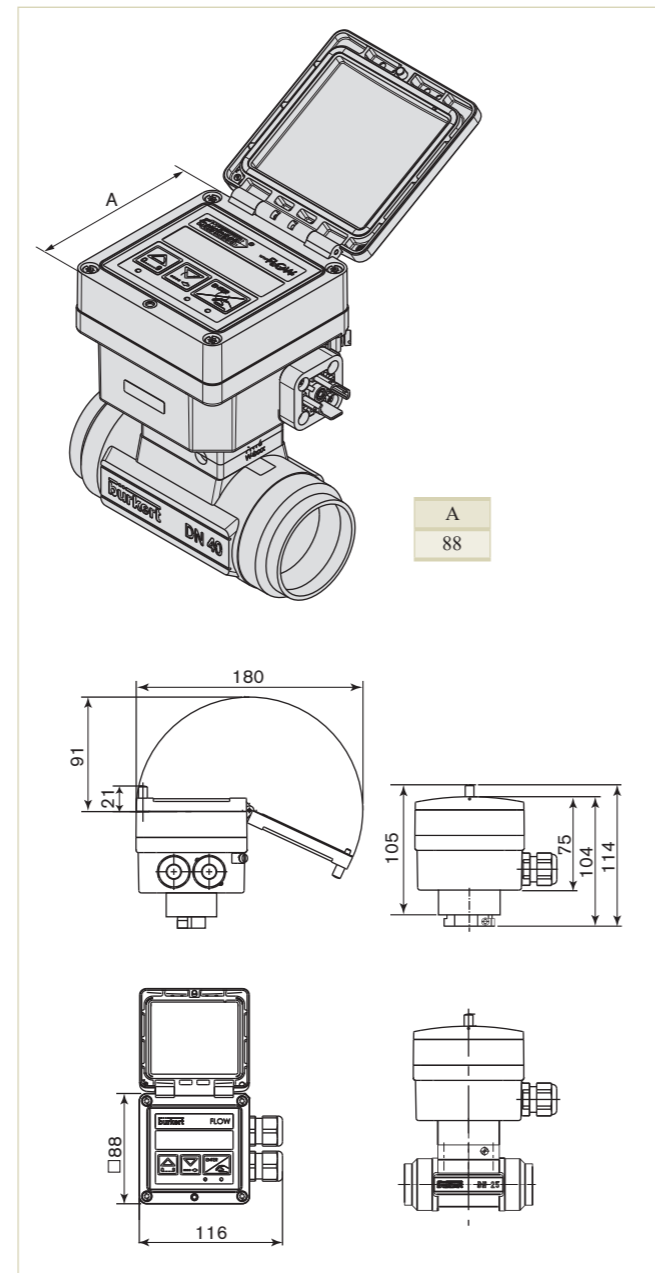
Datos técnicos

Datos generales	
Compatibilidad	Con fittings S030 (consulte la hoja de datos)
Materiales	
Carcasa, cubierta, tapa, tuerca	PC
Lámina del panel frontal / Tornillos	Poliéster / Acero inoxidable
Prensaestopas	PA
Materiales de las piezas en contacto con el fluido	
Fitting, armadura del sensor	Latón, ac. inox. 1.4404/316L, PVC, PP o PVDF
Rueda de paletas	PVDF
Eje y cojinete / Junta	Cerámica / FKM (EPDM incl. pero sin montar)
Pantalla	15 x 60 mm, LCD de 8 dígitos, alfanumérica, 15 segmentos, 9 mm de altura
Conexiones eléctricas	Prensaestopas M20 x 1,5
Cable recomendado	Máx. 50 m, apantallado, 1,5 mm ² de sección máxima
Datos del dispositivo (fitting S030 + electrónica)	
Diámetro de tubería	DN06-65 mm
Rango de medida	0,3 a 10 m/s (versión transductor Hall)
Fluid temp. with fitting in	
PVC / PP	0 °C a +50 °C / 0 °C a +80 °C
PVDF, latón o ac. inox.	-15 °C a +100 °C
Presión máx. del fluido	PN10 (con fitting de plástico) - PN16 (con fitting de metal) - (PN40 opcional, calcule la hoja de datos del S030) - consulte el diagrama Presión/Temperatura
Viscosidad / Contaminación	300 cSt. máx. / 1% máx. (tamaño: máx. 0,5 mm)
Precisión	
Teach-In	±0,5% de F.E.* ¹⁾
Factor K estándar	±(0,5% de F.E.* + 2,5% de la lectura) ¹⁾
Linealidad	±0,5% de F.E.* ¹⁾
Repetibilidad	≤ 0,4% de la lectura ¹⁾

¹⁾ Bajo las condiciones de referencia, es decir, midiendo un fluido = agua, con temperatura del agua y ambiente = 20 °C, aplicando los valores mínimos convencionales a la entrada y la salida correspondientes a las dimensiones del interior de la tubería.

* F.E. = Fondo de escala (escala completa -> 10 m/s)

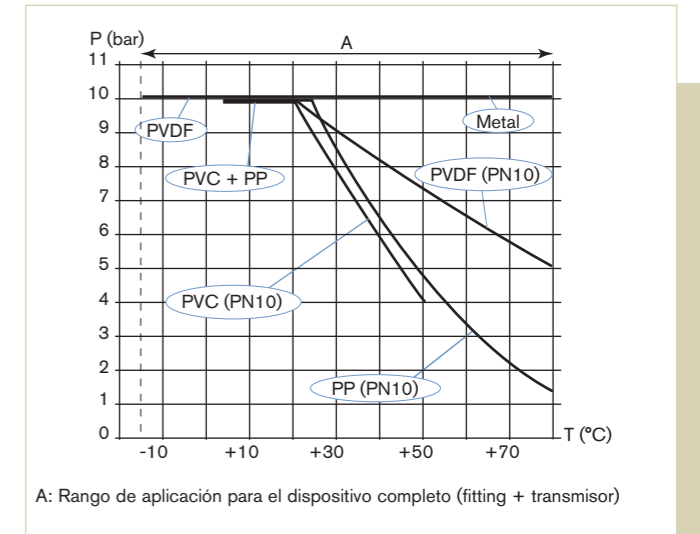
Dimensiones [mm] (consulte la hoja de datos para obtener detalles)



Datos técnicos (continuación)

Datos eléctricos	
Suministro eléctrico (V+)	12 - 36 V DC (máx. tolerancia: -5% o +10% a 12 V DC; ±10% a 36 V DC), filtrado y regulado, circuito SELV (safety extra low voltage, voltaje extra bajo de seguridad) con un nivel de energía no peligroso, o 115/230 V AC 50/60 Hz (consulte las especificaciones técnicas 115/230 V AC)
Polaridad inversa de la CC	Protegido
Consumo de corriente con sensor (sin consumo de entrada digital y salida por pulsos)	con relés ≤ 90 mA a 12 V DC; ≤ 45 mA a 36 V DC
Entradas DI (1 a 4)	Umbral de conmutación Von: 5... 36 V DC; Umbral de conmutación Voff máx.: 2 V DC; Impedancia de entrada: 9,4 kOhms; Aislamiento galvánico, con protección frente a inversiones de la polaridad y picos de tensión
Salidas Transistores (DO1 y DO4)	NPN o PNP (dependiendo del cableado), sin potencial; función: salida de pulsos (por defecto para DO1), estado de lotes (por defecto para DO4), configurable y parametrizable 0,6 - 2200 Hz, 5 - 36 V DC, 100 mA máx., line drop 2,7 V DC at 100 mA duty cycle: ■ > 0,45 if 0,6 < frequency < 300 Hz ■ > 0,4 if 300 < frequency < 1500 Hz ■ < 0,4 if 1500 < frequency < 2200 Hz Galvanic insulation, protected against overvoltage, polarity reversals and short-circuits
Relés (DO2 y DO3)	2 relays (normally open), parameterizable (by default: DO2 siempre configurada para controlar la válvula, parametrizada al 100% de la cantidad del lote y DO3 configurada como alarma), 230 V AC/3 A o 40 V DC/3 A (carga resistiva), máx. potencia de corte de 750 VA (carga resistiva)
Especificaciones técnicas 115/230 V AC	
Suministro de tensión disponible en el interior del dispositivo	27 V DC regulada corriente máx.: 125 mA protección integrada: fusible 125 mA temporizado potencia: 3 VA
Entorno	
Temperatura ambiente (funcionamiento y almacenamiento)	-10 a +60°C (14 a 140°F) (versión 12 - 36 V DC) -10 a +50°C (14 a 122°F) (versión 115/230 V AC)
Altura sobre el nivel del mar	máx. 2000 m
Humedad relativa	≤ 80 %, sin condensación
Nomás, directivas y aprobaciones	
Tipo de protección (según la norma EN60529)	IP65 con Prensaestopas montado y apretado o con obturador bloqueado si no se usa.
Normas y directivas	
EMC	EN 61000-6-2, EN 61000-6-3
Seguridad	EN 61010-1
Presión (Fitting S030, DN06 a DN65, de PVC, PP, PVDF, acero inoxidable o latón)	De conformidad con el artículo 3 del cap. 3 de la Directiva 97/23/CE.*
Vibración	EN 60068-2-6
Choque	EN 60068-2-27
Aprobaciones	CE; certificaciones UL para EE.UU. y Canadá (61010-1 + CAN/CSA-C22 N°61010-1)

Diagrama Presión / Temperatura



Controlador batch 8035



/ Compresores / Consiga una operatividad total en su red de aire comprimido.

¿Encuentra síntomas de agarrotamiento en sus electroválvulas por exceso de temperatura? Un nuevo diseño de émbolo y tubo guía, más una nueva bobina aún mejor aislada, eliminarán estos síntomas. Tanto nuestras electroválvulas estándar como las electroválvulas personalizadas, así como las soluciones a medida le ayudarán a mantener una operatividad total en su red de aire comprimido.



Funcionamiento y visualización

Al montarse en una tubería con una o dos válvulas, el controlador batch 8035 hace posible que se pueda realizar la dosificación de una o más cantidades de líquidos. La unidad controla la apertura de las válvulas y mide la cantidad de fluido que fluye. La unidad también cierra las válvulas cuando se ha dosificado la cantidad preestablecida.

El componente electrónico necesita un suministro de tensión de 12 - 36 V DC o 115/230 V AC.

El dispositivo está equipado con 4 entradas digitales (DI1 a DI4), 2 salidas de transistor (DO1 configurada como salida de pulsos y DO4 configurada como salida de estado, por defecto), 2 salidas de relé (DO2 siempre configurada para controlar la válvula y parametrizada por defecto al 100% de la cantidad del lote, y DO3 configurada como salida de alarma por defecto), dos totalizadores de volumen o de masa y dos totalizadores de lotes.

La segunda salida de relé puede usarse para activar otra válvula, para iniciar alarmas o para generar alertas.

Son posibles los siguientes modos de dosificación:

- **Dosificación de una cantidad libre iniciada localmente:**
el usuario introduce la cantidad que desea llenar e inicia la dosificación desde el teclado.
- **Dosificación de una cantidad preestablecida iniciada localmente:**
el usuario selecciona la cantidad que se ha preestablecido e inicia la dosificación desde el teclado.
- **Dosificación de una cantidad libre/preestablecida iniciada localmente**
el usuario introduce la cantidad que desea llenar o bien selecciona la cantidad que se ha preestablecido e inicia la dosificación desde el teclado.
- **Dosificación controlada por un PLC**
el usuario selecciona la cantidad que se ha preestablecido e inicia la dosificación mediante entradas binarias.
- **Selección de la cantidad preestablecida y la dosificación controlada por un PLC de forma local/remota:**
el usuario introduce la cantidad que se ha preestablecido desde el teclado o usando entradas binarias e inicia la dosificación mediante entradas binarias.
- **Dosificación automática controlada mediante la variación de la duración de los pulsos:**
La cantidad dosificada será directamente proporcional a la duración de un pulso.
- **Dosificación remota determinada por la programación (Teach-In):**
Programación de la cantidad dosificada empleando entradas binarias.
- **Dosificación local determinada por la programación:**
Programación de la cantidad dosificada empleando las teclas.

El dispositivo se calibra mediante el factor K, que o bien se introduce o se determina mediante las funciones de programación.

Los ajustes de usuario, como el rango de medida, las unidades técnicas de medida, la salida de pulsos, etc. se ajustan mediante las teclas de usuario del dispositivo.

El funcionamiento se especifica de acuerdo a cinco niveles:

Indicación en pantalla/modo de funcionamiento	Definición de parámetros	Prueba	Información	Historial
<ul style="list-style-type: none"> ▪ cantidad dosificada ▪ modo de dosificación ▪ totalizador de cantidad principal ▪ totalizador de cantidad diaria con función de restablecimiento ▪ totalizador principal de lotes ▪ totalizador de lotes diarios con función de restablecimiento 	<ul style="list-style-type: none"> ▪ idioma ▪ unidades técnicas de medida ▪ factor K/función de programación (Teach-In) ▪ selección del modo de dosificación ▪ corrección del desbordamiento ▪ alarma ▪ configuración de las salidas ▪ restablecimiento de los totalizadores de cantidad y de lotes (principales y diarios) ▪ Brillo de pantalla (retroiluminación) 	<ul style="list-style-type: none"> ▪ prueba de entrada ▪ prueba de salida ▪ prueba de frecuencia ▪ generación de mensajes de advertencia y error ▪ modo de configuración 	<ul style="list-style-type: none"> ▪ Indicador de mensajes de error, alarma y/o advertencia 	<ul style="list-style-type: none"> ▪ Indicador con los últimos 10 lotes

Tabla de códigos

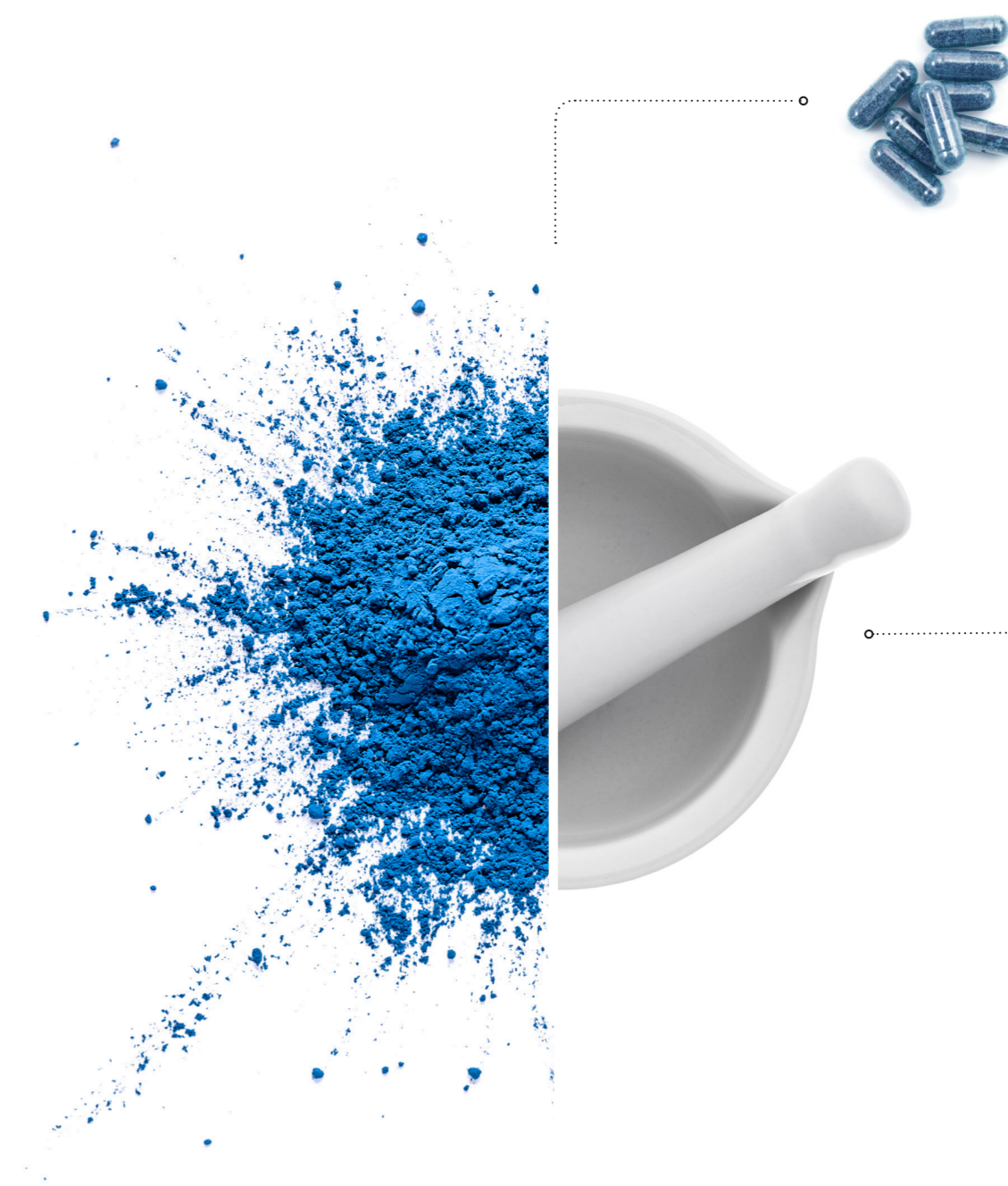
Descripción	Suministro de tensión	Relé	Versión del sensor	Conexión eléctrica	Nº de artículo
Módulo electrónico tipo SE35 para controlador de lotes					
Controlador batch, versión compacta	12 - 30 V DC	2	Hall	2 Prensaestopas	443 360
	115 - 230 V AC	2	Hall	2 Prensaestopas	423 926

Accesorios

Descripción	Nº de artículo
Kit con 2 Prensaestopas M20 x 1,5 + 2 juntas planas de neopreno para Prensaestopas o conector + 2 clavijas roscadas M20 x 1,5 + 2 juntas de uso múltiple de 2 x 6 mm	449 755
Kit con 2 reducciones M20 x 1,5 /NPT1/2" + 2 juntas planas de neopreno para Prensaestopas o conector + 2 clavijas roscadas M20 x 1,5	551 782
Kit con 1 tapón para Prensaestopas M20 x 1,5 fuera de uso + 1 junta de uso múltiple 2 x 6 mm para Prensaestopas + 1 junta de EPDM negro para el sensor + 1 hoja de instrucciones de montaje	551 775

Nota: El controlador de lotes 8035 consiste en un tipo SE35, un sistema electrónico INLINE y un fitting INLINE tipo S030 (DN06 - DN65), que deben pedirse por separado

We make ideas flow.



/ Regulación de fluidos / Diseño compacto, limpieza sin dejar residuos

En la construcción de instalaciones de sólidos para la industria farmacéutica, los fluidos suelen necesitar mucho espacio. Una instalación solamente será capaz de ofrecer una producción con una calidad impecable y sin contaminación cruzada si la limpieza no deja ningún tipo de residuo. Y, para ello, es fundamental disponer de una regulación perfecta de los gases, de su caudal y su presión. Los sistemas fluidicos modulares de Bürkert son capaces de asumir estas tareas: son compactos, fácilmente integrables y eficientes. ¿Quiere ahorrar costes y espacio de instalación con Bürkert?



bürkert
FLUID CONTROL SYSTEMS

www.burkert.es

Transmisor de caudal digital ELEMENT para la medida de caudal continuo

8036

- Conexión de procesos DN06-65 mm
- Salidas programables: una o dos salidas transistor y salidas de corriente sencillas o duales de 4-20 mA
- Pantalla retroiluminada extraíble que indica el caudal y/o dos volúmenes totalizados
- Calibración automática: TEACH-IN, simulación de señales de salida proporcionadas sin necesidad de caudal real

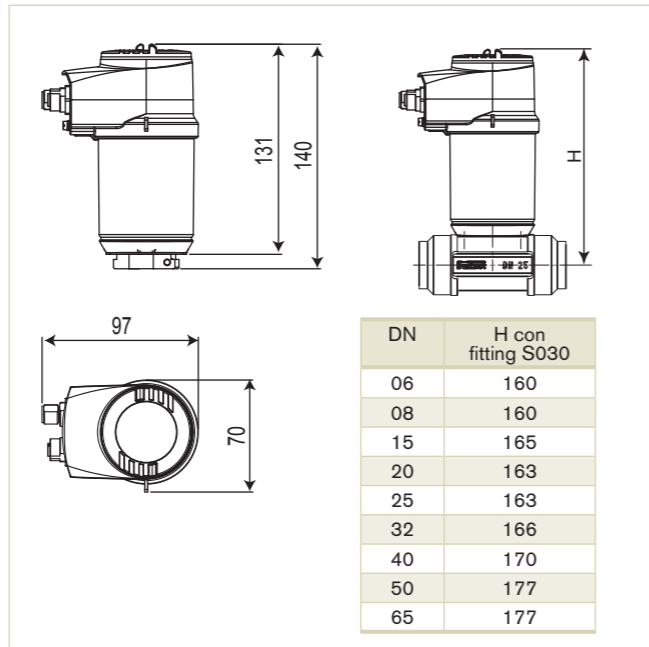


El transmisor Bürkert tipo 8036 es un dispositivo compacto especialmente diseñado para medir la velocidad del caudal en líquidos libres de sólidos en gran variedad de aplicaciones (monitorización de aguas y aguas residuales, tratamientos químicos...).

El transmisor consta de un fitting compacto INLINE equipado con un sensor con rueda de paletas y un cerramiento con una cubierta que contiene el módulo eléctrico. El transmisor se completa con una pantalla extraíble. Este conjunto (SE36) se conecta de forma rápida y sencilla al fitting (S030) mediante un cuarto de vuelta.

El transmisor de caudal puede funcionar sin la pantalla, pero será necesaria para programar el transmisor (para ajustar los parámetros, restablecer los parámetros por defecto, para mostrar la información del programa, los códigos de acceso del programa, ajustar las salidas de 4-20 mA...) y también para poder visualizar de forma continua los datos medidos y procesados. (consulte la hoja de datos para obtener más información)

Dimensiones [mm] (consulte la hoja de datos para obtener detalles)



Temperatura del fluido con fitting de	
PVC	0 °C a 50 °C (32 a 122 °F)
PP	0 °C a 80 °C (32 a 176 °F)
PVDF, latón o acero inoxidable	-15 °C a 100 °C (5 a 212 °F)
Presión máx. del medio	PN10 (145 PSI) (con fitting de plástico) - PN16 (232 PSI) (con fitting de metal) - (PN40 opcional, calcule la hoja de datos del S030) - consulte el diagrama Presión/Temperatura
Relación viscosidad / partículas	300 cSt máx. / 1% máx.
Error de medida	
Programación	±1% de la lectura (respecto al valor de la velocidad del fluido de programación)1)
Factor K estándar	±2,5% de la lectura ¹⁾
Linealidad	±0,5% de F.E.*1)
Repetibilidad	±0,4% de la lectura ¹⁾

¹⁾ Bajo las condiciones de referencia, es decir, midiendo un fluido = agua, con temperatura del agua y ambiente = 20°C (68°F), aplicando los valores mínimos convencionales a la entrada y la salida correspondientes a las dimensiones del interior de la tubería.
* F.E. = Fondo de escala (escala completa -> 10 m/s)

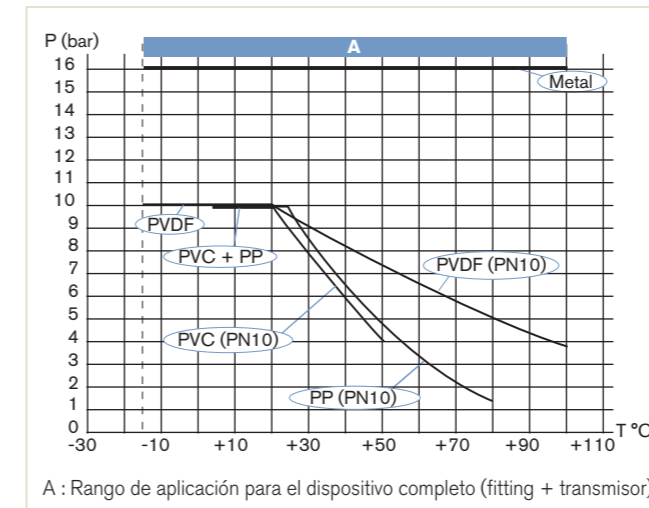
Datos técnicos (continuación)

Datos eléctricos	
Suministro eléctrico	Transmisor de 2 o 3 salidas (2 hilos) 14-36 V DC, filtrado y regulado Transmisor de 4 salidas (3 hilos) 12-36 V DC, filtrado y regulado
Características de la fuente de energía (no se proporciona) de los dispositivos con certificación UL	Fuente de energía limitada (según el párr. 9.3 de la norma UL61010-1) o fuente de energía de la clase 2 (según las normas 1310/1585 y 60950-1)
Consumo de corriente con sensor	≤ 1 A (con carga de transistores)
Transmisor de 2 o 3 salidas (2 hilos)	≤ 25 mA (a 14 V DC sin carga de transistores, con lazo de corriente)
Transmisor de 4 salidas (3 hilos)	≤ 5 mA (a 12 V DC sin carga de transistores, sin lazo de corriente)
Consumo de energía	40 W máx.
Polaridad inversa de la CC	Protegido
Pico de tensión	Protegido
Cortocircuito	Protegido para salidas transistor
Salida	
Transistor	
1 salida de transistor (transmisor de 2 hilos)	NPN, colector abierto, 1 - 36 V DC, máx. 700 mA
2 salidas transistor (transmisor de 2 o 3 hilos)	Configurable como «sourcing» o como «sinking» (como PNP o NPN respectivamente), colector abierto, máx. 700 mA, 500 mA máx. por transistor si las dos salidas transistor están conectadas por cable Salida NPN: 1 - 36 V DC Salida PNP: Suministro eléctrico
Corriente	4-20 mA programable como «sourcing» o «sinking» (del mismo modo que un transistor), máx. impedancia de lazo: 1100 W a 36 V DC; 610 W a 24 V DC; 180 W a 14 V DC
1 salida de corriente (transmisor de 2 hilos)	
2 salidas de corriente (transmisor de 3 hilos)	máx. impedancia de lazo: 1100 W a 36 V DC; 610 W a 24 V DC; 100 W a 12 V DC
4... Error de medida 4/20 mA	±1%

Nomas, directivas y aprobaciones	
Tipo de protección	IP65, IP67, NEMA 4X y NEMA 6P con conector M12 montada y apretada y cubierta totalmente atornillada
Normas y directivas	
EMC	EN 61000-6-2 (2005), EN 61000-6-3 (2001)
Presión	De conformidad con el artículo 3 párr.3 de la directiva 97/23/CE*
Vibración / Choque	EN 60068-2-6 / EN 60068-2-27
Aprobaciones	
Certificaciones UL para EE.UU. y Canadá	UL61010-1 + CAN/CSA-C22 N°.61010-1

* Para la directiva 97/23/CE sobre presión, el dispositivo solamente puede utilizarse bajo las siguientes condiciones (dependiendo de la presión máxima, del diámetro de la tubería y del fluido).

Diagrama Presión/Temperatura



Datos técnicos





Datos generales	
Compatibilidad	Cualquier tubería a partir de DN06-65 mm equipada con un fitting S030 INLINE de Bürkert (consulte la correspondiente hoja de datos)
Materiales	Consulte la vista detallada en la página siguiente
Carcasa	Acero inoxidable 1.4561, PPS
Cubierta	PC
Juntas	EPDM
Tornillos	Acero inoxidable
Placa de montaje con conector fijo	Acero inoxidable 1.4404 (316L)
Conector fijo	Latón niquelado
Pantalla	PC
Tecla de navegación	PBT
Sistema de cuarto de vuelta	PC
Pantalla (accesorios)	Matriz de puntos en gris 128 x 64 con retroiluminación
Conexiones eléctricas	
Transmisor de 2 o 3 salidas	1 x conector fijo macho M12 de 5 polos,
transmisor de 4 salidas	1 x conector macho M12 de 5 polos y 1 x conector fijo hembra fijo M12 de 5 polos
Cable de conexión	Cable apantallado
Entorno	
Temperatura ambiente	-10 °C hasta +60 °C (funcionamiento y almacenamiento)
Humedad relativa	≤ 85%, sin condensación
Datos del dispositivo completo (tubería + transmisor)	
Diámetro de tubería	DN06 a 65
Rango de medida	0,3 hasta 10 m/s

8036

Tabla de códigos

Descripción	Suministro de tensión	Salida	Conexión eléctrica	Nº de artículo	
				sin pantalla	con pantalla
Para transmisor compacto tipo SE36					
2 salidas	14 - 36 V DC	1 x transistor NPN + 1 x 4-20 mA (2 hilos)	Conector macho M12 fijo de 5 polos conector macho fijo	560 880	561 880
3 salidas	14 - 36 V DC	2 x transistor NPN/PNP + 1 x 4-20 mA (2 hilos)	Conector macho M12 fijo de 5 polos conector macho fijo	560 881	561 881
4 salidas	12 - 36 V DC	2 x transistor NPN/PNP + 2 x 4-20 mA (3 hilos)	1 x macho M12 de 5 polos + 1 x hembra M12 de 5 polos conector fijo	560 882	561 882

Accesorios

Especificaciones	Nº de artículo
Pantalla / módulo de programador extraíble (con hoja de instrucciones)	559 168
Tapa ciega negra con junta de EPDM	560 948
Cubierta transparente con junta de EPDM	561 843
 Conector hembra recta M12 de 5 polos con anillo de retención roscado de plástico, sin cablear	917 116
 Conector macho recta M12 de 5 polos con anillo de retención roscado de plástico, sin cablear	560 946
 Conector hembra recta M12 de 5 polos moldeada en un cable (2 m, apantallado)	438 680
 Conector macho recta M12 de 5 polos moldeada en un cable (2 m, apantallado)	559 177

Nota sobre la tabla de códigos

Para seleccionar un dispositivo completo, se necesitan los siguientes códigos:

- Nº de producto del transmisor de caudal compacto deseado tipo SE36
- Nº de producto del fitting INLINE seleccionado, tipo S030 (debe pedirse por separado)

Importante

Tenga cuidado a la hora de realizar el pedido de dispositivos sin pantalla, ya que deberá comprar al menos un módulo de pantalla.

We make ideas flow.



/ Automatización de procesos / Digitalización inteligente para un diseño de las máquinas orientado al futuro.

La automatización no tiene por qué ser complicada. Nuestras soluciones le permiten personalizar y configurar sus requisitos de control de forma fácil y rápida a través de diferentes topologías de buses de campo o cableado individual, garantizando una puesta en marcha rápida, segura y adaptada. ¡Hable con nosotros: le sorprenderá lo fácil que le resultará!

www.burkert.es

Medidor de caudal electromagnético ciego INSERTION

Para utilizar con fitting de DN15-350 mm

- Tecnología de estado sólido
- Limpieza in situ
- Con aprobación FDA

Consulte el fitting S020

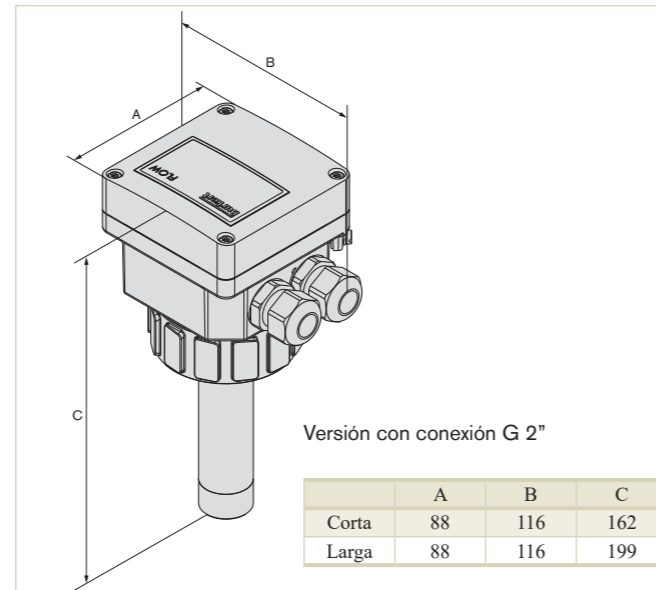


Medidor de caudal electromagnético Insertion, que consta de una sonda de PVDF y un módulo electrónico ciego de alta calidad. Perfecto para fluidos contaminados o agresivos, tiene tanto salida 4-20 mA como de pulsos con relés de 3A opcionales, que hacen de este equipo una solución flexible para el control del caudal o de lotes.

Datos técnicos

Datos generales	
Compatibilidad	con fittings S020 (consulte la hoja de datos correspondiente)
Materiales	<p>Carcasa, cubierta, tuerca Sensor versión PVDF</p> <p>PC (fibra de vidrio reforzada para la carcasa) PPA (fibra de vidrio reforzada)</p> <p>Sensor versión acero inoxidable Tornillos/junta/Prensaestopas</p> <p>Acero inoxidable / NBR / PA con junta de neopreno</p> <p>Materiales de las piezas en contacto con el fluido</p> <p>PVDF o acero inoxidable 1.4404/316L</p> <p>Soporte del sensor Electrodos Juntas</p> <p>Acero inoxidable 1.4404/316L Conexión G 2": FKM (FDA), [EPDM (con aprobación KTW)] Conexión Clamp: EPDM o FEP (se piden por separado) Acero inoxidable 1.4404/316L</p> <p>Anillo de puesta a tierra (sensor versión PVDF) Soporte del electrodo (sensor versión acero inox.)</p> <p>PEEK (con aprobación FDA)</p>
Calidad de acabado superficial	Ra < 0,8 mm (conexión Clamp)
Conexiones eléctricas	2 Prensaestopas M20 x 1,5
Cable recomendado	Cable de 0,5 a 1,5 mm ² de sección, apantallado, 6.. 12 mm de diámetro (si solamente se usa un cable por cada prensaestopas) o 4 mm de diámetro (si se usan dos cables por cada prensaestopas y se utiliza una junta de uso múltiple)
Entorno	
Temperatura ambiente	-10 °C a +60 °C (14 a 140 °F) (funcionamiento) -20 °C a +60 °C (-4 a 140 °F) (almacenamiento)
Humedad relativa	< 80%, sin condensación
Altura sobre el nivel del mar	máx. 2000 m
Datos del dispositivo completo (fitting S020 + caudalímetro)	
Diámetro de tubería	
Conexión G 2"	DN06 a DN400
Conexión Clamp	DN32 a DN100
Rango de medida	0,2 a 10 m/s
Elemento del sensor	Electrodos
Temperatura del fluido	consulte el diagrama Presión/Temperatura
Sensor versión PVDF	0 °C a 80 °C (32 a 176°F) (dependiendo del fitting)
Sensor versión acero inoxidable	-15 °C a 150°C (5 a 302°F) (dependiendo del fitting)

Dimensiones [mm] (consulte la hoja de datos para obtener detalles)



Opciones

- Sonda de acero inoxidable para +150 °C y 16 bar con carcasa de PPA
- Materiales mojados con aprobación FDA, - electrodos de Hastelloy C

Presión máx. del fluido	consulte el diagrama Presión/Temperatura
Sensor versión PVDF	PN10 (145,1 PSI)
Sensor versión acero inoxidable	PN10 (145,1 PSI) (con fitting de plástico) - PN16 (232,16 PSI) (con fitting de metal)
Conductividad	mín. 20 mS/cm
Precisión	
Teach-In	±0,5% de la lectura ¹⁾ (respecto al valor de la velocidad del fluido de programación)
Factor K estándar	±3,5% de la lectura ¹⁾
Linealidad	±0,5% de F.E.* ¹⁾
Repetibilidad	±0,25% de la lectura ¹⁾

¹⁾ Bajo las condiciones de referencia, es decir, midiendo un fluido = agua, con temperatura del agua y ambiente = 20 °C (68°F), aplicando los valores mínimos convencionales a la entrada y la salida correspondientes a las dimensiones del interior de la tubería.

* F.E. = Fondo de escala (escala completa -> 10 m/s)

Datos técnicos (continuación)

Datos eléctricos	
Suministro eléctrico	18 - 36V DC, filtrado y regulado (3 hilos)
Polaridad inversa de la CC	Protegido
Consumo de corriente	≤ 220 mA (a 18V DC)
Salida	
Corriente de señal	4.. 20 mA (cableado «sinking» o «sourcing»), tiempo de refresco 100 ms; impedancia de lazo máx.: 1100 Ω a 36V DC; 330 Ω a 18V DC
Frecuencia	0.. 240 Hz, ciclo de servicio = 50%±1%; 100 mA máx., protección frente a cortocircuito y a inversión de la polaridad.
Relé	Normalmente abierto o normalmente cerrado (dependiendo del cableado), 3A, 250V AC
4.. 20 mA exactitud de salida	±1%
Alarma	
Exceso respecto a la escala completa	22 mA y 256 Hz
Señalización de error	22 mA y 0 Hz
Parámetro de usuario	Guardado en EEPROM

Nomas, directivas y aprobaciones	
Tipo de protección	IP65
Normas y directivas	
EMC	EN 50081-1, EN 61000-6-2
Baja tensión (LVD)	EN 61010-1
Presión	De conformidad con el artículo 3 párr. 3 de la directiva 97/23/CE.*
Vibración	EN 60068-2-6
Choque	EN 60068-2-27
Aprobación	FDA
* Para la directiva 97/23/CE sobre presión, el dispositivo solamente puede utilizarse bajo las siguientes condiciones (dependiendo de la presión máxima, del diámetro de la tubería y del fluido).	
Tipo de fluido	Condiciones
Grupo de fluidos 1, párr.1.3.a	Prohibido
Grupo de fluidos 2, párr.1.3.a	DN ≤ 32, o DN > 32 y PN*DN ≤ 1000
Grupo de fluidos 1, párr.1.3.b	PN*DN ≤ 2000
Grupo de fluidos 2, párr.1.3.b	DN ≤ 200 o PN ≤ 10 o PN*DN ≤ 5000

Diagrama Presión/Temperatura

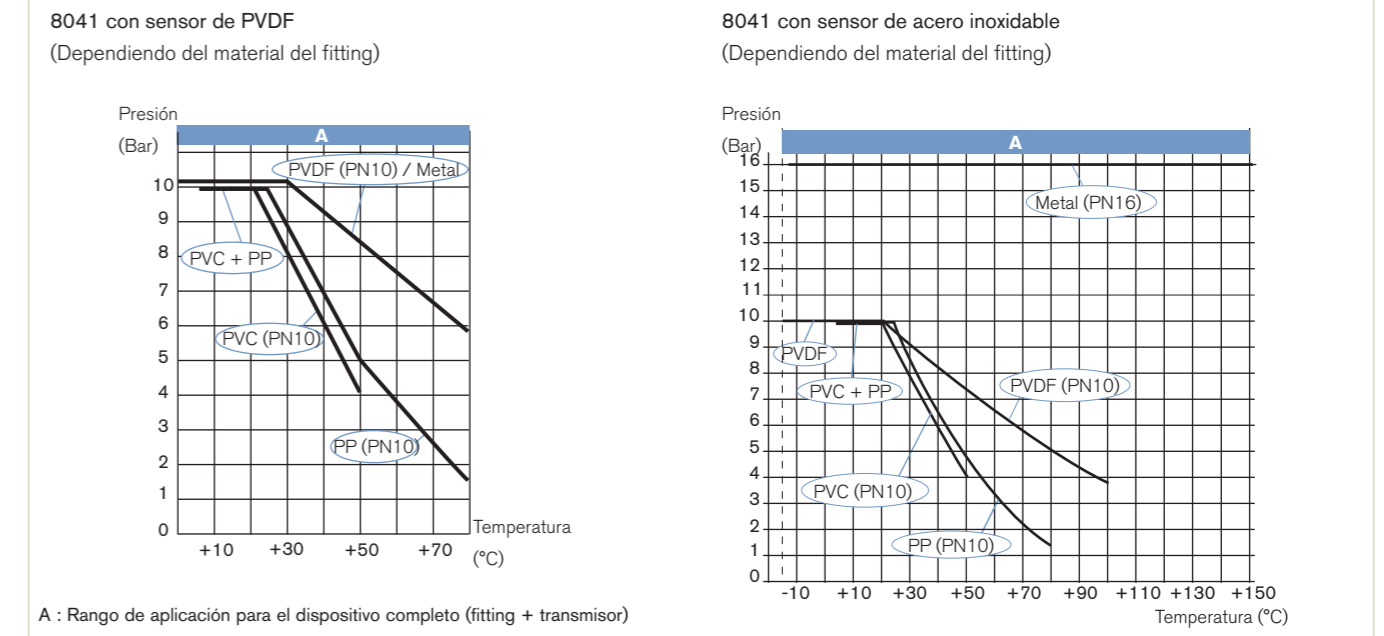


Tabla de códigos

Salida	Relé	Material de la carcasa	Material de junta (cierre)	Versión del sensor	Conexión eléctrica	Nº de artículo	
4 - 20 mA, frecuencia	1	PC	FKM	corta, PVDF	2 Prensaestopas	558 064	
				larga, PVDF	2 Prensaestopas	558 065	
			PPA	FKM	corta, acero inoxidable	2 Prensaestopas	552 779
					larga, acero inoxidable	2 Prensaestopas	552 780

Nota

Se suministran 1 kit 558 102, 1 kit de conexión de relé 552 812 y 1 junta de EPDM con cada transmisor.

Para seleccionar un dispositivo completo, deberá realizar el pedido de los siguientes artículos:

- N° de producto del caudalímetro deseado para el tipo 8041
- N° de producto del fitting tipo S020, para manómetros con conector G 2": debe pedirse por separado

Medidor de caudal electromagnético INSERTION con pantalla

8045

Para utilizar con fitting de DN15-350 mm

- Pantalla de fácil lectura
- Menú con botonera
- Limpieza in situ
- Con aprobación FDA

Consulte el fitting S020

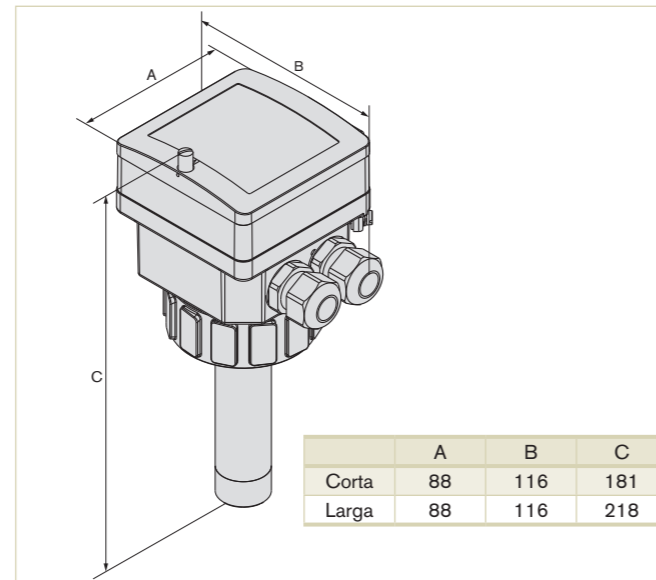


Con una sonda de acero inoxidable y un módulo de pantalla electrónico de alta calidad, esta unidad es perfecta para usarse con fluidos contaminados o agresivos. Salida de pulsos y 4-20 mA con relés de 3A opcionales que hacen de este equipo una solución flexible para el control del caudal, de los lotes o de la CIP en aplicaciones FDA.

Datos técnicos

Datos generales	
Compatibilidad	con fittings S020 (consulte la hoja de datos correspondiente)
Materiales	
Carcasa, cubierta, tuerca / junta	PC (fibra de vidrio reforzada para la carcasa) / NBR PPA negro (fibra de vidrio reforzada) / NBR
Sensor versión PVDF	PC (fibra de vidrio reforzada para la carcasa) / NBR
Sensor versión acero inoxidable	PPA negro (fibra de vidrio reforzada) / NBR
Lámina del panel frontal	Poliéster
Tapa protectora / junta	
Sensor versión PVDF	PC / silicona
Sensor versión acero inoxidable	PSU / silicona
Tornillos / junta	Acero inoxidable / NBR
Prensaestopos	PA con junta de neopreno
Materiales de las piezas en contacto con el fluido	
Soporte del sensor	PVDF o acero inoxidable 1.4404/316L
Electrodos	Acero inoxidable 1.4404/316L o aleación C22
Juntas	Conexión G 2": FKM (con aprobación FDA) [EPDM (con aprobación KTW)] Conexión Clamp: EPDM o FEP (se piden por separado)
Anillo de puesta a tierra (sensor versión PVDF)	Acero inoxidable 1.4404/316L o aleación C22
Soporte del electrodo (sensor versión acero inox.)	PEEK (con aprobación FDA)
Calidad de acabado superficial	Ra < 0,8 mm (conexión Clamp)
Conexiones eléctricas	2 Prensaestopos M20 x 1,5
Cable recomendado	Cable de 0,5 a 1,5 mm ² de sección, apantallado, 6... 12 mm de diámetro (si solamente se usa un cable por cada Prensaestopos) o 4 mm de diámetro (si se usan dos cables por cada Prensaestopos y se utiliza una junta de uso múltiple)
Entorno	
Temperatura ambiente	-10 °C a +60 °C (14 a 140°F) (funcionamiento) -20 °C a +60 °C (-4 a 140°F) (almacenamiento)
Humedad relativa	< 85%, sin condensación
Altura sobre el nivel del mar	máx. 2000 m
Datos del dispositivo completo (fitting S020 + caudalímetro)	
Diámetro de tubería	
Conexión G 2"	DN06 a DN400
Conexión Clamp	DN32 a DN100
Rango de medida	0,2 a 10 m/s
Elemento del sensor	Electrodos

Dimensiones [mm] (consulte la hoja de datos para obtener detalles)



Opciones

- Sonda de PVDF para +80 °C y 6 bar con carcasa de PC
- Electrodo de Hastelloy

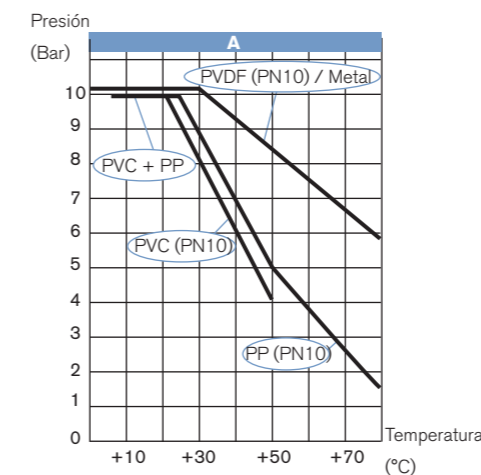
Temperatura del fluido	consulte el diagrama Presión/Temperatura
Sensor versión PVDF	0 °C a 80 °C (32 a 176°F)
Sensor versión acero inoxidable	(dependiendo del fitting) -15 °C a 110 °C (5 a 230°F) (dependiendo del fitting)
Presión máx. del medio	consulte el diagrama Presión/Temperatura
Sensor versión PVDF	PN10 (145,1 PSI)
Sensor versión acero inoxidable	PN10 (145,1 PSI) (con fitting de plástico) - PN16 (232,16 PSI) (con fitting de metal)
Conductividad	mín. 20 mS/cm
Precisión	
Teach-In	±0,5% de la lectura ¹⁾
Factor K estándar	(respecto al valor de la velocidad del fluido de programación) ±3,5% de la lectura ¹⁾

Datos técnicos (continuación)

Linealidad	±0,5% de F.E.* ¹⁾
Repetibilidad	±0,25% de la lectura ¹⁾
¹⁾ Bajo las condiciones de referencia, es decir, midiendo un fluido = agua, con temperatura del agua y ambiente = 20 °C (68°F), aplicando los valores mínimos de longitud a la entrada y la salida correspondientes a las dimensiones del interior de la tubería. * F.S.= de la escala completa (10 m/s)	
Datos eléctricos	
Tensión de servicio	18 - 36V DC, filtrado y regulado (3 hilos) Tolerancia: ±0,5%
Polaridad inversa de la CC	Protegido
Consumo de corriente	≤ 300 mA (a 18V DC)
Entrada digital DI1	Voltaje de suministro: 18 - 36V DC, impedancia de entrada 15 kΩ duración mínima de pulso: 200 ms Aislamiento galvánico, con protección frente a inversiones de la polaridad de la CC y picos de tensión
Salidas digitales	
Transistor (DO1)	Tipo: NPN o PNP (dependiendo del cableado), colector abierto Función: salida de pulsos (por defecto), configurable por el usuario 0 - 250 Hz, 5 - 36V DC, 100 mA máx., ciclo de servicio si la frecuencia > 2 Hz: 1/2; duración mínima de pulso si la frecuencia < 2 Hz: 250 ms
Relé (DO2 y DO3)	Aislamiento galvánico, con protección frente a inversiones de la polaridad de la CC y cortocircuitos 2 relés normalmente abiertos, ajustables libremente (histéresis por defecto), 250V AC/3 A o 30V DC/3 A (carga resistiva), máx. poder de corte de 750 VA (carga resistiva); vida útil mín. 100000 ciclos
Salida analógica	
Corriente (AO1)	4... 20 mA, tipo «sinking» o «sourcing» (dependiendo del cableado), 22 mA para indicar un error impedancia de lazo máx.: 1300 Ω a 36V DC, 1000 Ω a 30V DC, 700 Ω a 24V DC, 450 Ω a 18V DC
4... Precisión de salida	±1%
4/20 mA	

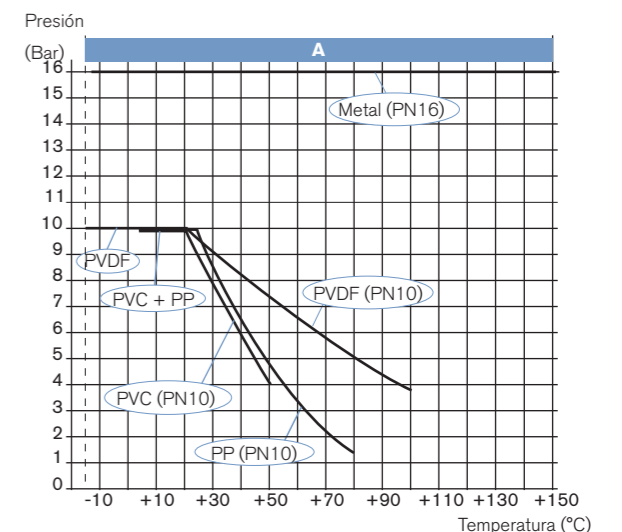
Diagrama Presión/Temperatura

8045 con sensor de PVDF
(Dependiendo del material del fitting)



A : Rango de aplicación para el dispositivo completo (fitting + transmisor)

8045 con sensor de acero inoxidable
(Dependiendo del material del fitting)



A : Rango de aplicación para el dispositivo completo (fitting + transmisor)

Normas, directivas y aprobaciones	
Tipo de protección	IP65, conectado al dispositivo mediante cables y con tapa y Prensaestopos firmemente apretados con tornillos
Normas y directivas	
EMC	EN 61000-6-2, EN 61000-6-3
Baja tensión (LVD)	EN 61010-1
Presión	De conformidad con el artículo 3 párr. 3 de la directiva 97/23/CE.*
Vibración	EN 60068-2-6
Choque	EN 60068-2-27
Aprobaciones	FDA (solamente para dispositivos con junta de FKM y soporte de electrodo de PEEK) KTM (solamente para dispositivos con junta de EPDM y soporte de sensor de PVDF) Versión disponible con aprobación CSA para EE.UU. y Canadá. opcional
* Para la directiva 97/23/CE sobre presión, el dispositivo solamente puede utilizarse bajo las siguientes condiciones (dependiendo de la presión máxima, del diámetro de la tubería y del fluido).	
Tipo de fluido	Condiciones
Grupo de fluidos 1, párr.1.3.a	Prohibido
Grupo de fluidos 2, párr.1.3.a	DN ≤ 32, o DN > 32 y PN*DN ≤ 1000
Grupo de fluidos 1, párr.1.3.b	PN*DN ≤ 2000
Grupo de fluidos 2, párr.1.3.b	DN ≤ 200 o PN ≤ 10 o PN*DN ≤ 5000

8045

Tabla de códigos (los fittings se piden por separado)

Relés	Material de la carcasa	Versión del sensor	Nº de artículo
No	PC	Corta, PVDF	426 498
		Larga, PVDF	426 499
2	PC	Corta, PVDF	426 506
		Larga, PVDF	426 507
No	PPA	Corta, acero inoxidable (FDA)	449 670
		Larga, acero inoxidable (FDA)	449 672
2	PPA	Corta, acero inoxidable (FDA)	449 671
		Larga, acero inoxidable (FDA)	449 673

Nota

Se suministra con 1 kit 551 775 y 1 junta de EPDM.

Para seleccionar un dispositivo completo, deberá realizar el pedido de los siguientes artículos:

- Nº de producto del caudalímetro deseado para el tipo 8045
- Nº de producto del fitting tipo S020, para equipos con conector G 2": debe pedirse por separado

Transmisor de caudal higiénico mediante tecnología SAW

- El tubo de medición no contiene piezas en su interior
- De conformidad con los requisitos higiénicos
- Ideal para líquidos con conductividad baja o no conductores
- Comunicación digital
- Compacto, ligero y de bajo consumo



El caudalímetro 8098 es un producto de la gama FLOWave. Emplea la tecnología SAW (Surface Acoustic Waves) y está diseñado para usarse donde se cumplan todas las condiciones higiénicas.

Esto se consigue utilizando:

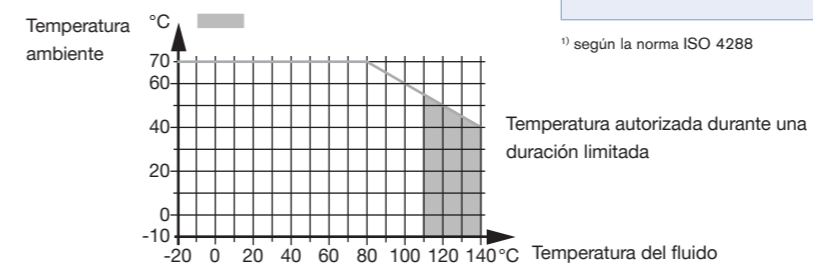
- unos materiales de acero inoxidable adecuados
- unos tubos sin piezas interiores
- el diseño exterior ideal

(es decir, sin componentes de fijación tales como tornillos).

Su aplicación principal se centra en las aplicaciones higiénicas y la medición o monitorización de líquidos similares al agua. A modo de ejemplo, es preferible utilizar un agua con una conductividad baja o igual a cero, puesto que el caudalímetro FLOWave realiza las medidas independientemente de la conductividad.

FLOWave ofrece una serie de características, incluyendo ventajas en términos de flexibilidad, facilidad de limpieza (p.ej. CIP y SIP), tamaño compacto, peso ligero, fácil instalación y manejo, y cumple con numerosas normas.

Temperatura ambiente y del fluido



¹⁾ según la norma ISO 4288

Datos generales	
Tipos de fluido	Líquidos homogéneos similares al agua, sin aire y sin burbujas de gas. Líquidos que no formen emulsiones, ningún gas, ningún vapor. Viscosidad cinemática ≤ 2 mm ² /s (2 cSt) Líquidos no peligrosos de conformidad con el artículo 4, párr.1 de la directiva 2014/68/UE (consulte * en la página)
Tamaño de abrazadera/tubería según la norma DIN 32676 serie B ASME BPE (DIN 32676 serie C)	DN15, DN25, DN40 y DN50 ¾", 1", 1 ½", 2"
Materiales Piezas en contacto con el fluido Tubo de medición y abrazadera	Acero inoxidable 316L/1.4435 BN2
Piezas sin contacto Carcasa del transmisor y del sensor	Acero inoxidable 304/1.4301
Junta / pantalla	Silicona VMQ / vidrio flotado, acero inoxidable 304/1.4301
Prensaestopos / tapones ciegos	Latón niquelado / POM negro
Conector macho M12 y tapón ciego	Latón niquelado
Elemento compensador de presión	Diafragma de ePTFE, soporte de poliéster (PET), junta tórica de silicona 60 Shore A, cuerpo de aleación de aluminio-zinc con recubrimiento de níquel y cobre
Placa de identificación	Poliéster metalizado
Acabado superficial¹⁾ Tubo de medida (superficie interior)	Ra < 0,8 μm (30 μin.) o Ra < 0,4 μm (15 μin.) (pulido eléctrico)
Tubo de medida (superficie exterior), carcasa	Ra < 1,6 μm (excluyendo cordones de soldadura)
Pantalla	2,4", monocromo (240 x 160 píxeles) Idioma alemán, inglés, francés
Conexión eléctrica	2 Prensaestopos M20 x 1,5 y 1 x conector macho fijo M12 de 5 polos
Cable recomendado para Prensaestopos	Cable con una temperatura máxima de funcionamiento de al menos 90 °C 5...14 mm de diámetro, cable apantallado, 0,2...1,5 mm ² de sección, Cable con una temperatura máxima de al menos 80 °C 3...6,5 mm de diámetro, cable apantallado, 0,75 mm ² de sección
Conector hembra M12 (no se suministra)	

Datos generales - continuación				
Peso (aprox. - kg)	DN15 / 3/4"	DN25 / 1"	DN40 / 1 1/2"	DN50 / 2"
	2,2	2,4	3,2	3,4
Medición de la velocidad de fluido¹⁾ Rango de medida Desviaciones en las medidas ²⁾ desde 10 % de F.E.* hasta F.E.* desde 1 % de F.E.* hasta 10 % de F.E.* Repetibilidad desde 10 % de F.E.* hasta F.E.* desde 1 % de F.E.* hasta 10 % de F.E.* Tiempo de refresco	0...7 m³/h a 0...90 m³/h (consulte la tabla de códigos en la página <?>) ±0,4 % del valor medido < ±0,08 % de F.E.* ±0,2 % del valor medido ±0,04 % de F.E.* 240 ms			
Medición de la temperatura Rango de medida Desviaciones en las medidas ²⁾ para T° ≤ 100 °C 100 °C < T° < 140 °C	-20...+140 °C (-4...+284 °F) ±1 °C (1,8 °F) ±1,5 %			
Temperatura del fluido (La temperatura máxima del fluido puede estar restringida por la temperatura ambiente de funcionamiento) Gradiente de temperatura máximo	-20...+110 °C (-4...+230 °F) Máx. condiciones para el proceso de esterilización: hasta +140 °C (284 °F) durante 60 min. 10 °C/s (18 °F/s) (medido por el sensor integrado en el dispositivo)			
Presión nominal máxima del fluido medida para DN15, DN25, 3/4", 1", 1 1/2" DN40, DN50, 2"	PN25 (363 PSI) PN16 (290 PSI)			
Datos eléctricos				
Tensión de servicio	12...35 V DC filtrado y regulado, fuente de energía limitada (según el párrafo 9.4 de la norma UL61010-1) Tolerancia: ±10 %			
Polaridad inversa de la CC	Protegido			
Consumo de energía	Máx. 5 W (sin consumo de salida)			
Salidas	3 (1 digital, 1 analógica y 1 configurable: digital o analógica)			
Salidas digitales Transistor	Información de sobrecarga (mediante la función de software de diagnóstico) Tipo: NPN o PNP (dependiendo del cableado), colector abierto, aislado galvánicamente; Modos de funcionamiento: pulsos (por defecto), On/Off, umbral, frecuencia (configurable por el usuario); 0...2 kHz, 5...35 V DC, 700 mA máx.; Duración máx. de pulso: 65 ms; Protegido frente a inversiones de la polaridad de la CC y sobrecargas			
Resolución de la frecuencia	0,05 Hz en un rango de 0...2 kHz			
Salida analógica Corriente	Detección de lazo abierto (mediante la función de software de diagnóstico) 4...20 mA; 3,6 mA o 22 mA para indicar un error (solo si se selecciona la escala 4...20 mA); aislado galvánicamente; máx. impedancia de lazo: 1300 Ω a 35 V DC, 1000 Ω a 30 V DC, 700 Ω a 24 V DC, 450 Ω a 18 V DC			
Incertidumbre de salida 4...20 mA	±0,04 mA			
Resolución de salida 4...20 mA	0,8 µA			
Condiciones ambientales				
Temperatura ambiente Funcionamiento / almacenamiento	Depende de la temperatura del fluido (consulte el plano) -10...+70 °C (14...+158 °F) / -20...+70 °C (-4...+158 °F)			
Humedad relativa	< 85 %, sin condensación			
Altura sobre el nivel del mar	máx. 2000 m			

¹⁾ Bajo las condiciones de referencia, es decir, midiendo un fluido = agua, con temperatura del agua y ambiente = 23 °C (73,4 °F), manteniendo los valores mínimos de distancia a la entrada (40 x DN) y la salida (1 x DN) correspondientes a las dimensiones del interior de las tuberías.

²⁾ = "sesgo de medida" tal y como se define en la norma JCGM 200:2012

* F.E. = de la escala completa (consulte la tabla de códigos en la página <?>)


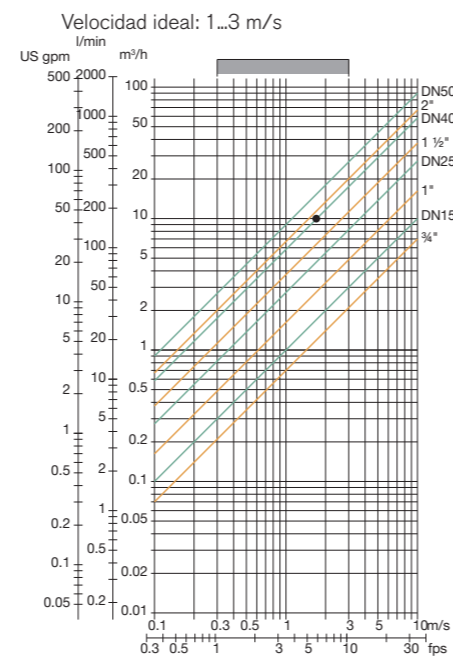
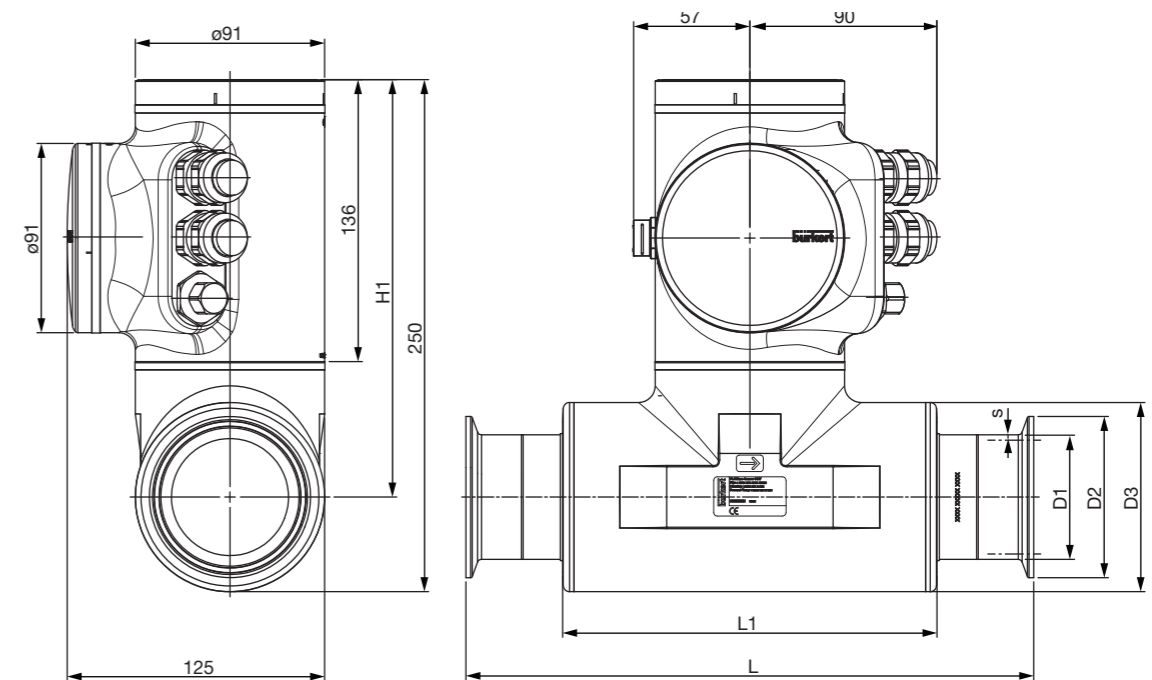
Nomas, directivas y certificaciones	
Tipo de protección	IP65, IP67 (según la norma EN60529), NEMA 4X (según la norma NEMA250), si el producto está conectado mediante cables y si los Prensaestopas está apretados y las cubiertas firmemente atornilladas. Los Prensaestopas que no se utilicen deben sellarse con las juntas de cierre que se suministran (montadas a la entrega del producto). El conector macho M12 fijo debe protegerse con el tapón roscado.
Normas y directivas CE	Las normas aplicadas, que verifican la conformidad con las directivas de la UE se encuentran en el Certificado de examen de tipo de la UE o en la Declaración de conformidad de la UE (si es de aplicación). De conformidad con el artículo 4 párr. 1 de la directiva 2014/68/UE.*
Presión	
Certificados	EHEDG (tipo EL - CLASE I) ³⁾ ; 3A (28-04); Certificado de inspección 3.1; Certificado de conformidad ASME BPE; Certificado de calibración; A petición: Expediente técnico 2.2 para acabados superficiales
Certificación Aprobaciones UL para EE.UU. y Canadá 	UL61010-1 + CAN/CSA-C22.2 N°.61010-1 (pendiente)
Datos técnicos específicos de productos con aprobación UL para los EE.UU. y Canadá	
Destinado a la contaminación interna	Grado de contaminación 2, según la norma EN61010-1
Categoría de instalación	Categoría II, según la norma UL61010-1

Diagrama velocidad del fluido/ velocidad/DN



Dimensiones [mm]



Tamaño de abrazadera/tubería [mm]	Estándar [pulgadas]	Estándar		H1	D1	s	D2	D3	L1	L
		Clamp	Tubería de proceso							
15	-	DIN 32676 serie B	DIN 11866 serie B	220	21,30	1,60	50,5	60,3	105	168
		DIN 32676 serie B*	DIN 11866 serie B	220	21,30	1,60	34,0	60,3	105	168
-	3/4	ASME BPE (DIN 32676 serie C)	DIN 11866 serie C (ASME BPE)	220	19,05	1,65	25,0	60,3	105	143
25	-	DIN 32676 serie B	DIN 11866 serie B	220	33,70	2,00	50,5	60,3	120	175
-	1	ASME BPE (DIN 32676 serie C)	DIN 11866 serie C (ASME BPE)	220	25,40	1,65	50,5	60,3	105	143
40	-	DIN 32676 serie B	DIN 11866 serie B	200	48,30	2,00	64,0	91,0	180	273
-	1 1/2	ASME BPE (DIN 32676 serie C)	DIN 11866 serie C (ASME BPE)	200	38,10	1,65	50,5	91,0	180	273
50	-	DIN 32676 serie B	DIN 11866 serie B	200	60,30	2,00	77,5	91,0	180	273
-	2	ASME BPE (DIN 32676 serie C)	DIN 11866 serie C (ASME BPE)	200	50,80	1,65	64,0	91,0	180	273

* similar a DIN 32676 serie B pero con abrazadera 34.0

Tabla de códigos para caudalímetro 8098 FLOWave

NOTA:

Para configurar un dispositivo sin pantalla, utilice la interfaz USB-bùS tipo 8920 (se ha de pedir por separado - consulte los accesorios en la página)

Clamp según la norma DIN 32676 serie B (ISO 1127) conexión de proceso para tuberías según la norma DIN 11866 serie B (ISO 1127)

Tamaño de abrazadera/tubería [mm]	Tubo de medida (superficie exterior), carcasa	Tubo de medida (superficie interior)	Dimensiones de la abrazadera D1 x s, D2	Tensión de servicio	Máxima velocidad del fluido	Conexión eléctrica	Pantalla	3A (28-04)	Certificaciones EHDG ¹⁾	Nº de artículo
15	1,6 µm	0,8 µm (30 µin.)	21,3 x 1,6 - Cl: 50,5	12...35 V DC	10 m³/h	2 Prensaestopas M20 x 1,5 + 1 conector macho M12 fijo	Sí	Sí	No	566 187
			21,3 x 1,6 - Cl: 34,0				Sí	Sí	No	566 235
			21,3 x 1,6 - Cl: 50,5				No	Sí	No	566 191
			21,3 x 1,6 - Cl: 34,0				No	Sí	No	566 236
		0,4 µm (15 µin.)	21,3 x 1,6 - Cl: 50,5				Sí	Sí	No	566 195
			21,3 x 1,6 - Cl: 34,0				Sí	Sí	No	566 237
			21,3 x 1,6 - Cl: 50,5				No	Sí	No	566 199
			21,3 x 1,6 - Cl: 34,0				No	Sí	No	566 238
25	1,6 µm	0,8 µm (30 µin.)	33,7 x 2,0 - Cl: 50,5	12...35 V DC	25 m³/h	2 Prensaestopas M20 x 1,5 + 1 conector macho M12 fijo	Sí	Sí	No	566 188
			No				Sí	No	566 192	
		0,4 µm (15 µin.)	Sí				Sí	No	566 196	
			No				Sí	No	566 200	
40	1,6 µm	0,8 µm (30 µin.)	48,3 x 2,0 - Cl: 64,0	12...35 V DC	56 m³/h	2 Prensaestopas M20 x 1,5 + 1 conector macho M12 fijo	Sí	Sí	No	566 189
			No				Sí	No	566 193	
		0,4 µm (15 µin.)	Sí				Sí	No	566 197	
			No				Sí	No	566 201	
50	1,6 µm	0,8 µm (30 µin.)	60,3 x 2,0 - Cl: 77,5	12...35 V DC	90 m³/h	2 Prensaestopas M20 x 1,5 + 1 conector macho M12 fijo	Sí	Sí	No	566 190
			No				Sí	No	566 194	
		0,4 µm (15 µin.)	Sí				Sí	No	566 198	
			No				Sí	No	566 202	

Clamp según la norma ASME BPE (DIN 32676 serie C) conexión de proceso para tuberías según la norma DIN 11866 serie C (ASME BPE)

Tamaño de abrazadera/tubería [pulgadas]	Tubo de medida (superficie exterior), carcasa	Tubo de medida (superficie interior)	Dimensiones de la abrazadera D1 x s, D2	Tensión de servicio	Máxima velocidad del fluido	Conexión eléctrica	Pantalla	3A (28-04)	Certificaciones EHDG ¹⁾	Nº de artículo
¾	1,6 µm	0,8 µm (30 µin.)	19,05 x 1,65 - Cl: 25,0	12...35 V DC	7 m³/h	2 Prensaestopas M20 x 1,5 + 1 conector macho M12 fijo	Sí	Sí	Sí	566 203
			No				Sí	Sí	566 207	
			Sí				Sí	Sí	566 211	
		0,4 µm (15 µin.)					No	Sí	Sí	566 215
1	1,6 µm	0,8 µm (30 µin.)	25,4 x 1,65 - Cl: 50,5	12...35 V DC	14 m³/h	2 Prensaestopas M20 x 1,5 + 1 conector macho M12 fijo	Sí	Sí	Sí	566 204
			No				Sí	Sí	566 208	
		0,4 µm (15 µin.)	Sí				Sí	Sí	566 212	
			No				Sí	Sí	566 216	
1 ½	1,6 µm	0,8 µm (30 µin.)	38,1 x 1,65 - Cl: 50,5	12...35 V DC	35 m³/h	2 Prensaestopas M20 x 1,5 + 1 conector macho M12 fijo	Sí	Sí	Sí	566 205
			No				Sí	Sí	566 209	
		0,4 µm (15 µin.)	Sí				Sí	Sí	566 213	
			No				Sí	Sí	566 217	
2	1,6 µm	0,8 µm (30 µin.)	50,8 x 1,65 - Cl: 64,0	12...35 V DC	64 m³/h	2 Prensaestopas M20 x 1,5 + 1 conector macho M12 fijo	Sí	Sí	Sí	566 206
			No				Sí	Sí	566 210	
		0,4 µm (15 µin.)	Sí				Sí	Sí	566 214	
			No				Sí	Sí	566 218	

¹⁾La conformidad EHDG solamente es válida si se usa en combinación con juntas de Combifit International B.V.

Sensor de desplazamiento positivo de caudal bajo

- Para fluidos altamente viscosos
- Indicación de valores, monitorización, transmisión, control On/Off y control de dosificación en combinación con diferentes transmisores



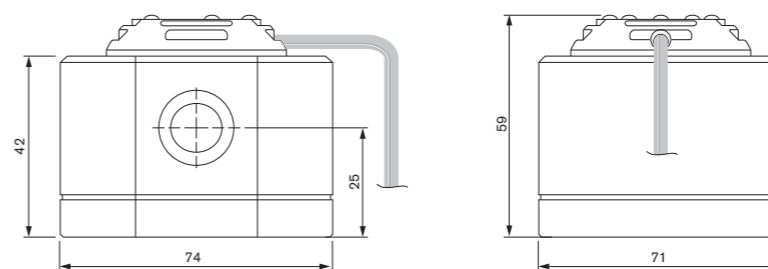
Este sensor de desplazamiento positivo está especialmente diseñado para la medición o el control de dosificación de fluidos altamente viscosos como el pegamento, la miel o el aceite. Permite una conexión sencilla con los transmisores como el tipo 8025 y el 8619 para una mayor funcionalidad.

El diseño de este sensor de caudal bajo se basa en el principio de medición de rueda ovalada. Ha demostrado ser un método volumétrico fiable y muy exacto a la hora de medir el caudal. Este diseño incluye, entre otras características, una repetibilidad excepcional y una gran exactitud en un amplio rango de viscosidades. Su baja caída de presión y su alta presión nominal hacen que sea especialmente indicado para aplicaciones tanto por gravedad como por bombeo (in-line).

Todos los sensores generan una frecuencia de salida NPN de colector abierto en un contacto Reed mediante un cable de 1 metro y de 5 hilos con extremos abiertos.

Datos generales	
Compatibilidad	Con el transmisor/controlador de dosificación Universal tipo 8025 o con el transmisor/controlador tipo 8619 multiCELL (consulte la respectiva hoja de datos)
Materiales	Módulo electrónico: PP (20% fibra de vidrio) Placa de identificación: Aluminio Material de las piezas en contacto con el fluido: Aluminio, acero inoxidable 316L (1.4401) Cuerpo: Aluminio, acero inoxidable 316L (1.4401) Rotor: Acero inoxidable 316L (1.4401) Eje: Acero inoxidable 316L (1.4401) Junta: FEP/PTFE
Conexiones eléctricas	Cable de 5 hilos, 1 m de longitud
Entorno	
Temperatura ambiente	(funcionamiento y almacenamiento) -15...+60°C (+5...+140°F)
Humedad relativa	≤ 85%, sin condensación

Dimensiones [mm]



Datos del dispositivo completo	
Conexión de proceso	Rosca 1/8"; 1/4" (G o NPT)
Rango de medida	0,5...500 l/h (0,13...132 gph) (dependiendo de la versión)
Temperatura máx. del medio	-20...+80°C (-4...+176°F)
Cuerpo de aluminio	-20...+120°C (-4...248°F)
Cuerpo de acero inoxidable	
Presión máx. del medio	Cuerpo de aluminio: 55 bar (798 PSI) Cuerpo de acero inoxidable: 55 bar (798 PSI) (550 bar (7980 PSI) opcional)
Viscosidad	1 Pa.s. máx. (superior a petición)
Máx. tamaño de partícula	75 µm - Para evitar daños causados por material extraño, recomendamos encarecidamente la colocación de un filtro con anchura de malla de 75 µm (200 mesh) lo más cerca posible del lado de la entrada al medidor.
Desviaciones en las medidas	±1% de la lectura (si se usa un factor K «estándar») ±0,5% de la lectura (si se usa un factor K «específico» según el etiquetado del producto)
Repetibilidad	≤ 0,03% de la lectura
Datos eléctricos	
Tipo de sensor	Sensor con efecto Hall o contacto Reed
Consumo de corriente	≤ 9 mA (sensor con efecto Hall)
Frecuencia de salida	
Sensor con efecto Hall	Colector abierto, NPN, máx. 25 mA, 4,5...24 V DC
Contacto Reed	tensión de conmutación 30 V DC, máx. corriente, 0,5 A
Factor K estándar	0,5...100 l/h: 1000 pulsos/l 15...500 l/h: 400 pulsos/l
Nomas, directivas y certificaciones	
Tipo de protección	IP67, IP66, NEMA 6
Normas y directivas	CE Las normas aplicadas, que verifican la conformidad con las directivas de la UE se encuentran en el Certificado de examen de tipo de la UE o en la Declaración de conformidad de la UE (si es de aplicación) De conformidad con el artículo 4 párr. 1 de la directiva 2014/68/UE*(sin marcado CE)
Presión	

Tabla de códigos para el caudalímetro tipo 8077

Conexión de proceso	Rango de caudal		Material del cuerpo	Presión máx.	Material del rotor / eje	Junta	Nº de artículo
	> 5 mPa.s	< 5 mPa.s					
G 1/8	0,5...100 l/h (0,13...26,4 gph)	2...100 l/h (0,53...26,4 gph)	Aluminio	55 bar	Acero inoxidable	FEP/PTFE	567 202
		Acero inoxidable	55 bar	Acero inoxidable	FEP/PTFE	567 203	
NPT 1/8	0,5...100 l/h (0,53...26,4 gph)	2...100 l/h (0,53...26,4 gph)	Aluminio	55 bar	Acero inoxidable	FEP/PTFE	567 204
			Acero inoxidable	55 bar	Acero inoxidable	FEP/PTFE	567 205
G 1/4	0,5...100 l/h (0,13...26,4 gph)	2...100 l/h (0,53...26,4 gph)	Acero inoxidable	55 bar	Acero inoxidable	FEP/PTFE	567 206
			Acero inoxidable	55 bar	Acero inoxidable	FEP/PTFE	567 207
			15...500 l/h para viscosidades altas*	40...500 l/h (10,56...132 gph)	Acero inoxidable	55 bar	Acero inoxidable
NPT 1/4	0,5...100 l/h (0,53...26,4 gph)	2...100 l/h (0,53...26,4 gph)	Acero inoxidable	55 bar	Acero inoxidable	FEP/PTFE	567 209
			Acero inoxidable	55 bar	Acero inoxidable	FEP/PTFE	567 210
			Acero inoxidable	55 bar	Acero inoxidable	FEP/PTFE	567 211

* > 1 Pa.s.

Tabla de códigos para accesorios

Descripción	Nº de artículo
Kit de dos rotores de acero inoxidable para un rango de medida de 0,5...100 l/h	567 766
Kit de dos rotores de acero inoxidable para un rango de medida de 15...500 l/h	567 767
Junta de FEP/PTFE para un rango de medida de 0,5...100 l/h	567 768
Junta de FEP/PTFE para un rango de medida de 15...500 l/h	567 769
Kit de tapón de plástico con sensor Hall y contacto Reed	567 770

Cuerpo de sensor de desplazamiento positivo para una medida continua del caudal

- DN15...DN100
- Tecnología INLINE Quarter-Turn
- Electrónica disponible para indicación, monitorización, transmisión, control On/Off y control de dosificación

Sensor completo consistente en un sensor tipo p.ej. SE32 y un fitting tipo S070

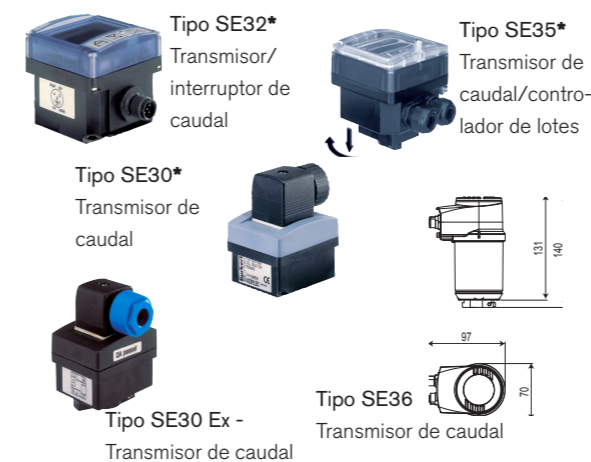


Este fitting de sensor de desplazamiento positivo está especialmente diseñado para la medición y/o el control de dosificación de fluidos altamente viscosos como el pegamento, la miel o el aceite.

Este elemento medidor debe estar asociado únicamente a un transmisor SE30, SE32, SE35 o SE36 con sensor Hall, y se conectarán de forma sencilla y rápida mediante un cuarto de vuelta.

El diseño de este fitting se basa en el principio de medición de rueda ovalada. Ha demostrado ser un método volumétrico fiable y muy exacto a la hora de medir el caudal. Este diseño incluye, entre otras características, una repetibilidad excepcional y una gran exactitud en un amplio rango de viscosidades. Su baja caída de presión y su alta presión nominal hacen que sea especialmente indicado para aplicaciones tanto por gravedad como por bombeo (in-line).

El tipo S077 puede combinarse con...



The Bürkert Quarter-turn technology



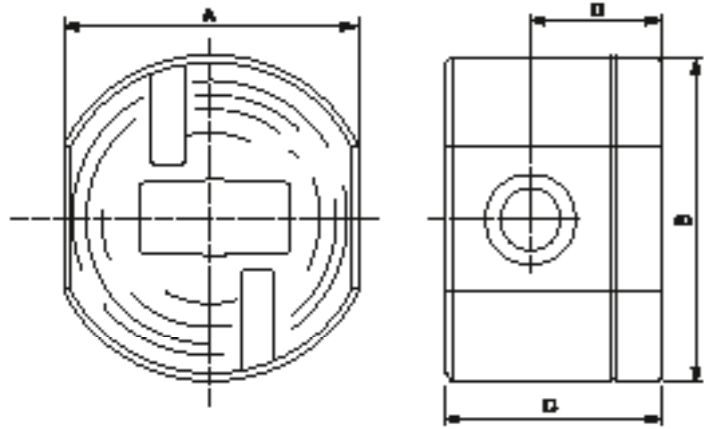
Datos generales	
Compatibilidad	Con un transmisor SE30, SE32, SE35 o SE36 con sensor Hall (consulte la hoja de datos independiente)
Materiales de las piezas en contacto con el fluido	Aluminio, acero inoxidable 316L (1.4401)
Cuerpo	PPS, aluminio, acero inoxidable 316L (1.4401)
Rotor	Acero inoxidable 316L (1.4401)
Eje	FKM o FEP/PTFE encapsulado
Junta	FKM o FEP/PTFE encapsulado
Datos del dispositivo completo	
Diámetro de tubería	DN15...DN100
Conexión roscada	1/2"; 1"; 1 1/2"; 2"; 3" (G o NPT)
Conexión en manifold	Brida de 25; 40; 50; 80 o 100 mm DIN PN16 Brida de 1"; 1 1/2"; 2"; 3" o 4" ANSI 150LB
Rango de medida	2...1200 l/min (0,53...320 gpm)
Viscosidad > 5 mPa.s	3...616 l/min (0,78...160 gpm)
Temperatura máx. del medio	Cuerpo de aluminio: -20...+80°C (-4...+176°F) Cuerpo de acero inoxidable: -20...+120°C (-4...+248°F)
Presión máx. del medio	DN15: 55 bar (798,05 PSI) (conexión de proceso roscada) DN25: 55 bar (798,05 PSI) ¹⁾ DN40 o DN50: 18 bar (261,18 PSI) DN80 / DN100: 12 bar (174,12 PSI) / 10 bar (145,1 PSI)
Viscosidad	1 Pa.s. máx. (superior a petición)
Máx. tamaño de partícula	250 µm - Para evitar daños causados por material extraño, recomendamos encarecidamente la colocación de un filtro con anchura de malla de 250 µm lo más cerca posible del lado de la entrada al medidor.
Desviaciones en las medidas	±1% de la lectura (si se usa un factor K «estándar») ±0,5% de la lectura (si se usa un factor K «específico» según el etiquetado del producto)
Repetibilidad	± 0,03% de la lectura

¹⁾ o según el valor de las bridas empleadas

Entorno	
Temperatura ambiente	0...+60°C (+32...+140°F) (funcionamiento y almacenamiento)
Nomás, directivas y aprobaciones	
Directivas	
Presión	De conformidad con el artículo 3 párr. 3 de la directiva 97/23/CE.* (sin marcado CE)

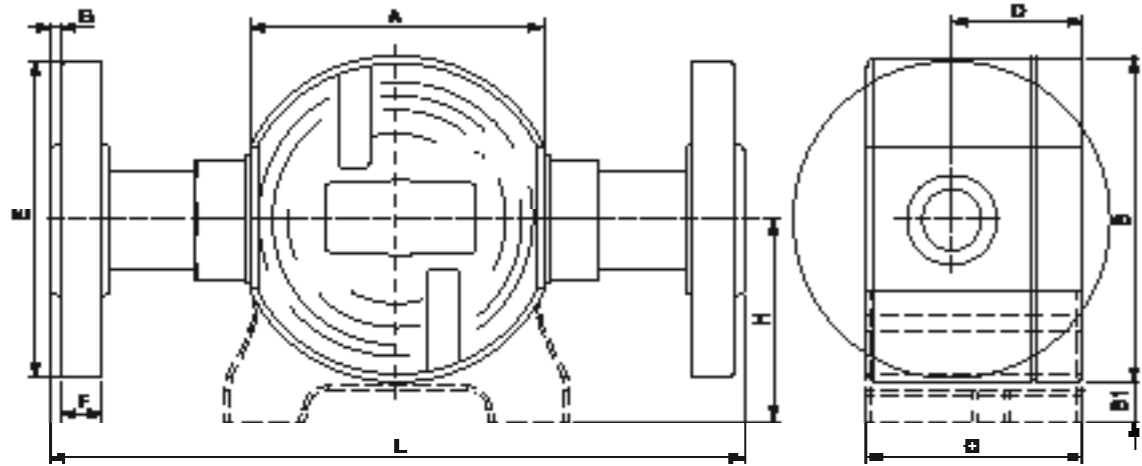
Dimensiones [mm]

Conexión roscada



DN orificio	A		B	C	D
	Acero inox.	Alu			
15	81	81	87	49	28
25	100	100	112	75	45
40	120	120	137	103	61
50	140	140	163	124	72
80	260	302	220	180	80

Conexión en manifold



DN orificio	A	B	B1	C	D	E				G		H	L					
						DIN		ANSI		DIN	ANSI		DIN	ANSI	Acero inoxidable		Aluminio	
						DIN	ANSI	DIN	ANSI						DIN	ANSI	DIN	ANSI
25	100	112	-	75	45	115	108	16,0	12,7	2	2	-	240	240	240	240		
40	120	137	-	103	61	150	125	16,0	15,9	3	2	-	240	240	240	240		
50	140	163	-	124	72	165	152	18,0	17,5	3	2	-	264	264	264	264		
80	-	226	28	180	78	200	191	20,0	27,4	3	1,6	141	344	348	435	435		
100	-	291	42	226	108	220	229	30,0	28,4	0	1,6	191	-	-	583	583		

Tabla de códigos para cuerpo de sensor tipo S077

DN orificio	Conexión de proceso	Rango de caudal		Material del cuerpo	Material del rotor	Junta	N° de artículo		
		> 5 mPa.s	< 5 mPa.s						
15	G 1/2"	2...30 l/min	3...25 l/min	Aluminio	PPS	FKM	567 223		
	NPT 1/2"	2...30 l/min	3...25 l/min	Acero inoxidable	Acero inoxidable	FEP/PTFE	567 224		
				Aluminio	PPS	FKM	567 225		
				Acero inoxidable	Acero inoxidable	FEP/PTFE	567 226		
25	G 1"	6...120 l/min	10...100 l/min	Aluminio	PPS	FKM	567 227		
	NPT 1"	6...120 l/min	10...100 l/min	Acero inoxidable	Acero inoxidable	FEP/PTFE	567 228		
				Aluminio	PPS	FKM	567 229		
				Acero inoxidable	Acero inoxidable	FEP/PTFE	567 230		
				Brida de 25 mm DIN PN16	Aluminio	PPS	FKM	567 231	
				Brida de 1" ANSI 150 LB	Acero inoxidable	Acero inoxidable	FEP/PTFE	567 232	
					Aluminio	PPS	FKM	567 233	
40	G 1 1/2"	10...250 l/min	15...235 l/min	Aluminio	PPS	FKM	567 235		
				Acero inoxidable	Acero inoxidable	FEP/PTFE	567 236		
	NPT 1 1/2"	10...250 l/min	15...235 l/min	Aluminio	PPS	FKM	567 237		
				Acero inoxidable	Acero inoxidable	FEP/PTFE	567 238		
				Aluminio	PPS	FKM	567 239		
	Brida de 40 mm DIN PN16	10...250 l/min	15...235 l/min	Acero inoxidable	Acero inoxidable	FEP/PTFE	567 240		
				Aluminio	PPS	FKM	567 241		
	Brida de 1 1/2" ANSI 150 LB	10...250 l/min	15...235 l/min	Acero inoxidable	Acero inoxidable	FEP/PTFE	567 242		
				Aluminio	PPS	FKM	567 243		
				G 2"	15...350 l/min	30...300 l/min	Aluminio	PPS	FKM
Acero inoxidable							Acero inoxidable	FEP/PTFE	567 245
NPT 2"				15...350 l/min	30...300 l/min	Aluminio	PPS	FKM	567 246
						Acero inoxidable	Acero inoxidable	FEP/PTFE	567 247
Brida de 50 mm DIN PN16	15...350 l/min	30...300 l/min	Aluminio	PPS	FKM	567 248			
			Acero inoxidable	Acero inoxidable	FEP/PTFE	567 249			
80	G 3"	20...733 l/min	66...616 l/min	Aluminio	Aluminio	FKM	567 249		
				Acero inoxidable	Acero inoxidable	FEP/PTFE	567 250		
	NPT 3"	20...733 l/min	66...616 l/min	Aluminio	Aluminio	FKM	567 251		
				Acero inoxidable	Acero inoxidable	FEP/PTFE	567 252		
Brida de 80 mm DIN PN16	20...733 l/min	66...616 l/min	Aluminio	Aluminio	FKM	567 253			
			Acero inoxidable	Acero inoxidable	FEP/PTFE	567 254			
Brida de 3" ANSI 150 LB	20...733 l/min	66...616 l/min	Aluminio	Aluminio	FKM	567 255			
			Acero inoxidable	Acero inoxidable	FEP/PTFE	567 256			
100	Brida de 100 mm DIN PN16	120...1200 l/min	---	Aluminio	Aluminio	FKM	567 253		
	Brida de 4" ANSI 150 LB	120...1200 l/min	---	Aluminio	Aluminio	FKM	567 254		

Tabla de códigos para piezas de recambio del cuerpo del sensor S077

Descripción	Tamaño del orificio		Materiales	N° de artículo
	[mm]	[pulgadas]		
Rotor	DN15	1/2"	PPS	567 741
			Acero inoxidable	567 742
	DN25	1"	PPS	567 743
			Acero inoxidable	567 744
	DN40	1 1/2"	PPS	567 745
			Acero inoxidable	567 746
DN50	2"	PPS	567 747	
		Acero inoxidable	567 748	
Junta tórica	DN15	1/2"	FEP/PTFE	567 754
			FKM	567 755
	DN25	1"	FEP/PTFE	567 756
			FKM	567 757
	DN40	1 1/2"	FEP/PTFE	567 758
			FKM	567 759
	DN50	2"	FEP/PTFE	567 760
			FKM	567 761

Transmisor de nivel ultrasónico para aplicaciones generales

8177

Conexión de proceso con rosca G

- Versión con dos hilos
- Medición fiable sin contacto
- Configuración HART

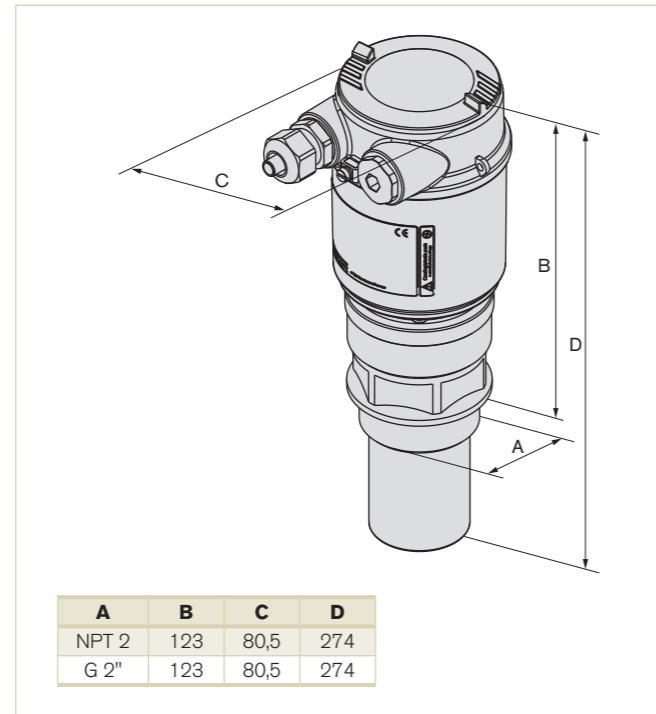


Transmisores por ultrasonidos para medición sin contacto de líquidos y sólidos de proceso. Salida compatible con HART estándar y HART 4-20mA

Datos técnicos

Carcasa / Cubierta	PBT, Acero inoxidable 316L / PC
Anillo obturador / Terminal de tierra	NBR / Acero inoxidable 316Ti/316L (1.4571/1.4435)
Junta	EPDM
Transductor	PVDF
Pantalla	LCD con matriz de puntos*
Suministro de tensión	2 hilos, 14 a 36 V DC (10-30 V DC para Ex)
Consumo de corriente máx.	22 mA
Conexiones eléctricas	Prensaestopas M20 x 1,5
Salidas	4-20 mA/HART
Carga de salida máx.	Consulte diagrama
Zona muerta	0,4 m
Rango de medida:	8176: hasta 5 m 8177: hasta 8 m
Ángulo del haz	11°
Precisión	< 0,2% o ± 4 mm
Temperatura del proceso	-40 °C a +80 °C
Presión del recipiente	-0,2 a 2 bar (-2,9 a 29,02 PSI) (-20 a 200 kPa)
Resistencia a la vibración	Vibraciones mecánicas con 4 g y 5-100 Hz
Coefficiente de temperatura	0,06%/10K (Coeficiente de temperatura medio de la señal cero - error en la temperatura)
Resolución	máx. 1 mm
Frecuencia	55 kHz
Intervalo	> 2 s (dependiendo del ajuste de los parámetros)
Ángulo de haz a 3 dB	11°
Tiempo de ajuste¹⁾	> 3 s (dependiendo del ajuste de los parámetros)
Protección frente a la penetración	IP66/IP67, con Prensaestopas M20 x 1,5 montado y apretado
Datos eléctricos	
Tensión de servicio	14 - 36 V DC o 14 - 30 V DC (instrumento Ex ia)
Ondulación residual admisible	< 100 Hz: U _{ss} < 1 V 100 Hz... 10 kHz: U _{ss} < 10 mV
Señal de salida	4... 20 mA/HART
Resolución	1,6 µA
Señal de avería	salida de corriente sin cambio; 20,5 mA; 22 mA < 3,6 mA (ajustable)
Limitación de corriente	22 mA
Carga	consulte el diagrama de carga
Amortiguación (63% de la variable de entrada)	0... 999 s, ajustable

Dimensiones [mm] (consulte la hoja de datos para obtener detalles)



Opción

- Conexión de proceso Clamp 2", 3", 3 1/2", 4"

* Se debe pedir por separado
¹⁾ Tiempo necesario para volver a alcanzar el valor de salida (con un máx. del 10% de desviación) tras un cambio brusco de nivel.

Datos técnicos (continuación)

Entorno	
Temperatura ambiente	con pantalla, elementos de ajuste: -20 a +70°C (-4 a 158°F) (funcionamiento y almacenamiento)
Humedad relativa	Máx. 75% (funcionamiento), máx. 85% (almacenamiento); sin condensación
Nomas y aprobaciones	
Protección	IP66/IP67 con Prensaestopas M20 x 1,5 montado y apretado
Categoría de sobretensión	III
Tipo de protección	II
Estándar	
EMC	EN61326
Seguridad	EN61010-1
NAMUR	NE 21; NE 43
Aprobaciones	ATEX ²⁾ : EN50014; EN50020; EN50284

Especificaciones Ex	
Ex - Protección	Categorías 1/2G o 2G
Ex - Certificación	EEx ia IIC T6
Especificaciones de conformidad²⁾	
Tensión de servicio U _i	30 V
Protección contra cortocircuito I _i	131 mA
Limitación de potencia P _i	983 mW
Temperatura ambiente	-20 a +41°C (-4 a 105,8°F) (dependiendo de las categorías)
Capacidad interna C _i	despreciable
Inductancia interna L _i	despreciable

²⁾ Certificado de homologación PTB 07 ATEX 2003X

Tabla de códigos (versiones con pantalla)

Zona de aplicación	Conexión de proceso [pulgadas]	Rango (líquidos)	Rango (sólidos)	Conexión eléctrica	Nº de artículo
8177					
Sin Ex	G 2" ISO 228	0,4 - 8 m	0,4 - 3,5 m	Prensaestopas M20	558 224
Ex	G 2" ISO 228	0,4 - 8 m	0,4 - 3,5 m	Prensaestopas M20	558 226

Nota: Display no incluido, se debe pedir por separado (consulte los accesorios)

Accesorios para el tipo 8177

Descripción	Nº de artículo
Kit con 2 reducciones M20 x 1,5/NPT1/2" + 2 juntas planas de neopreno para Prensaestopas + 2 clavijas roscadas M20 x 1,5	551 782
Kit con una pantalla/módulo de configuración, una cubierta transparente y un anillo obturador	559 279
Kit con una cubierta transparente y un anillo obturador	561 006

Diagrama de precisión

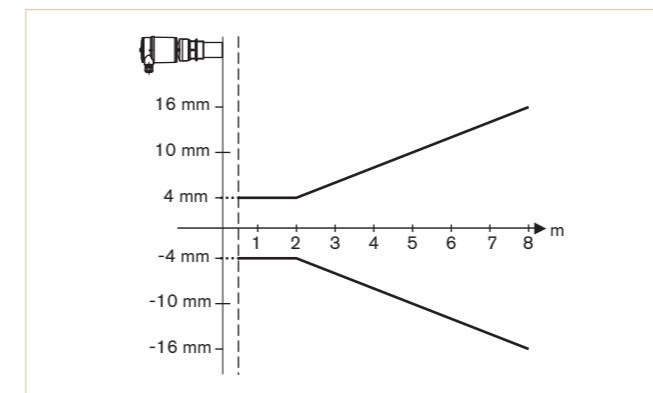
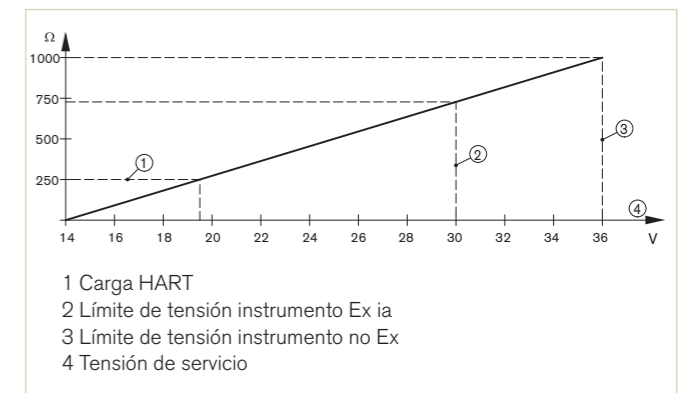


Diagrama de carga



8177

Transmisor de pH

- Acepta todas las sondas de pH estándar
- Display de programación extraíble
- Subida/descarga de datos a través del display
- Con compensación de la temperatura
- Función de diagnóstico

Consulte los fittings

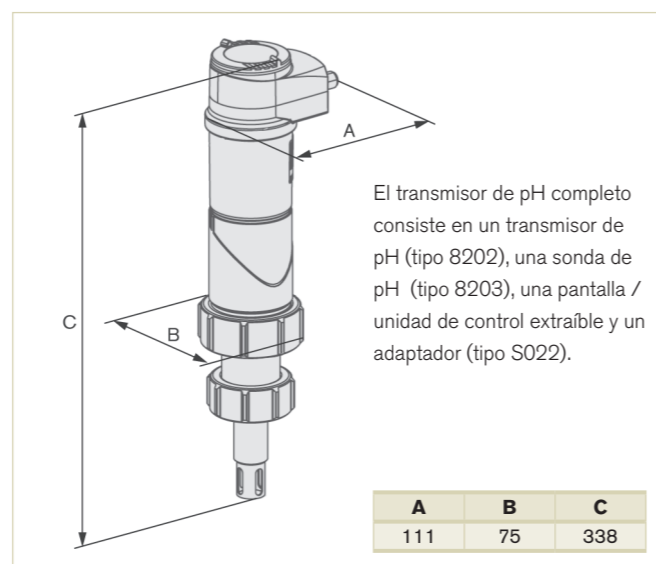


Transmisor de pH con salidas programables. Salida de pH y temperatura a través de una señal analógica sencilla o dual de 4-20 mA. También se incluyen dos salidas transistor. Los transmisores están diseñados para ofrecer un amplio espectro de rangos de medida, y pueden suministrarse con configuración de 2 o 3 hilos. Su diseño inteligente, integrado y atractivo encaja a la perfección con un surtido de fittings fácilmente configurables.

Datos técnicos

Medida del pH	
Rango de medida	-2 a 16 pH o -580 a +580 mV
Resolución	0,001 pH o 0,1 mV
Precisión	±0,02 pH o 0,5 mV
Escala de pH mínima	0,5 pH o 30 mV (es decir, pH 6,7 a 7,2 o -20 a +10 mV correspondiente a 4-20 mA)
Compensación de la temperatura	Automática a través del sensor de temperatura integrado Pt. 1000
Rendimiento de temperatura (mediante el Pt1000 integrado)	Rango de medida -40 °C a +130 °C (-40 a 266 °F) Resolución 0,1 °C (0,18 °F) Precisión ± 1 °C (1,8 °F)
Escala de temperatura mínima	10 °C (18 °F) (es decir, 10 °C a 20 °C (50 a 68 °F) correspondiente a 4-20 mA)
Materiales de fittings disponible	Inoxidable, PP, PVC
Material de la carcasa	Acero inoxidable, PPS, PC
Sonda inserción	PVDF
Junta de estanqueidad	EPDM
Temperatura máx. del fluido	-20 °C a +130 °C (dependiendo del fitting y del pH de la sonda)
con conexión de tuerca de PVC	0 °C a 50 °C
Presión máx. del fluido	0-16 bar
Temperatura ambiente	-10 °C a +60 °C
Humedad relativa	≤ 85%, sin condensación
Temperatura de almacenamiento	-10 °C a +60 °C (sin sonda)
Estanqueidad	IP65, IP67
Suministro de tensión	14-36 V DC para modelos con 2 hilos 12-36 V DC para modelos con 3 hilos
Protección eléctrica	Protegido frente a polaridad inversa de DC y de pico
Consumo de corriente máx.	1 A máx. (con carga de transistor)
Conexiones eléctricas	1 x macho M12 de 5 polos (2 hilos) 1 x macho M12 de 5 polos + 1 x hembra M12 de 5 polos (3 hilos)

Dimensiones [mm] (consulte la hoja de datos para obtener detalles)



Datos técnicos (continuación)

Salidas	4-20 mA temperatura o pH configurables 2 Transistores, configurables, colector abierto, 700 mA máx., 0,5 A máx. por transistor si las dos salidas transistor están conectadas por cable
Carga de salida	1100 Ω a 36 V 610 Ω a 24 V 180 Ω a 14 V
Datos eléctricos	
Suministro eléctrico	
Transmisor de 3 salidas (2 hilos)	14-36 V DC, filtrado y regulado
Transmisor de 4 salidas (3 hilos)	12-36 V DC, filtrado y regulado
Consumo de corriente con sensor	≤ 1 A (con cargas de transistor) ≤ 25 mA (a 14 V DC sin cargas de transistor, con lazo de corriente)
Transmisor de 3 salidas (2 hilos)	≤ 5 mA (a 12 V DC sin cargas de transistor, sin lazo de corriente)
Transmisor de 4 salidas (3 hilos)	
Polaridad inversa de la CC	Protegido
Pico de tensión	Protegido

Opciones

- Versión ciega (Neutrino)
- ORP: consulte hoja de datos 8202

Datos técnicos (continuación)

Cortocircuito	Protegido para salidas transistor
Salida	
Corriente	configurable como «sourcing» o como «sinking» (como PNP o NPN respectivamente), colector abierto máx. 700 mA, 0,5 A máx. por transistor si las dos salidas transistor están conectadas por cable Salida NPN: 0,2-36 VDC salida PNP: Suministro eléctrico V+ 4-20 mA programable como «sourcing» o «sinking», máx. impedancia de lazo: 1100 Ω a 36 V DC; 610 Ω a 24 V DC; 180 Ω a 14 V DC
de transistor	
Transmisor de 3 salidas (2 hilos)	
Transmisor de 4 salidas (3 hilos)	configurable del mismo modo que un transistor: «sourcing» o «sinking», máx. impedancia de lazo: 1100 Ω a 36 V DC; 610 Ω a 24 V DC; 100 Ω a 12 V DC
Tiempo de respuesta (10% - 90%)	150 ms (estándar)
Datos generales	
Compatibilidad	Cualquier tubería equipada con un fitting S022 (consulte la hoja de datos independiente)
Materiales	Consulte la vista detallada, página siguiente Carcasa/cubierta/juntas Acero inoxidable 1.4561, PPS / PC / EPDM Tornillos/pantalla/tecla de navegación Acero inoxidable / PC / PBT Acero inoxidable 1.4404 (316L) Placa de montaje de conector fijo Latón niquelado / PVC o PVDF Conector fijo/tuerca Material de las piezas en contacto con el fluido Soporte de la sonda PVDF, acero inoxidable 1.4571 (316Ti) Sonda Consulte los datos técnicos específicos de la sonda
Sonda	Sonda para ORP o pH de 120 mm Bürkert tipo 8203 o cualquier combinación de sondas para ORP o pH de 120 mm, sin sensor de temperatura, con cabezal PG13.5 y conector S7/S8
Sensor de temperatura	Pt1000 integrado en el soporte
Pantalla (accesorios)	Matriz de puntos en gris 128x64 con retroiluminación
Conexiones eléctricas	
Transmisor de 3 salidas (2 hilos)	1 x conector fijo macho M12 de 5 polos,
Transmisor de 4 salidas (3 hilos)	1 x conector macho M12 de 5 polos y 1 x conector fijo hembra fijo M12 de 5 polos
Cable de conexión	Cable apantallado
Nomas, directivas y aprobaciones	
Tipo de protección	IP65 e IP67 con conector M12 montada y apretada y cubierta totalmente atornillada
Normas y directivas CE	
EMC	EN 61000-6-2, EN 61000-6-3
Presión	De conformidad con el artículo 3 párr. 3 de la directiva 97/23/CE.*
Vibración / Choque	EN 60068-2-6 / EN 60068-2-27
Aprobaciones	
Certificaciones UL para EE.UU. y Canadá	61010-1 + CAN/CSA-C22 N°61010-1

Diagrama Presión / Temperatura

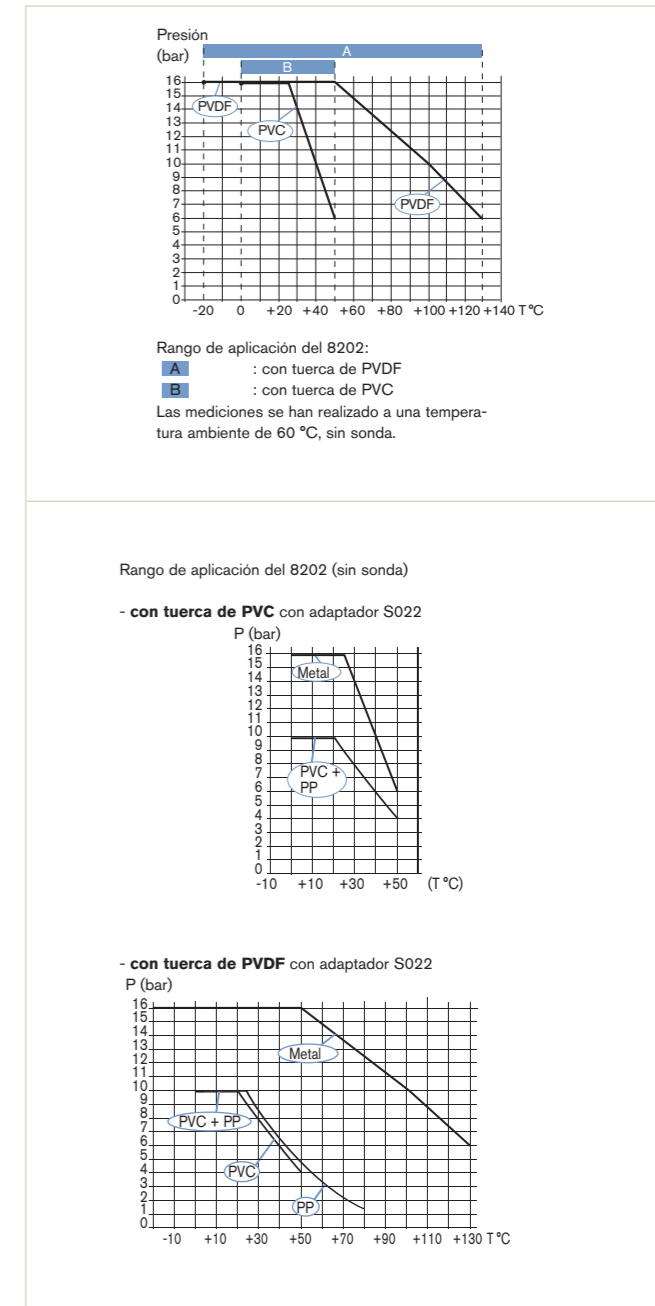


Tabla de códigos

Transmisor				
Cableado	Salidas	Tuerca	M12	Nº de artículo
2 hilos	2 x transistores + 1 x 4 - 20 mA	PVC	Macho de 5 polos	559 630
		PVDF	Macho de 5 polos	559 632
3 hilos	2 x transistores + 2 x 4 - 20 mA	PVC	Macho + hembra de 5 polos	559 631
		PVDF	Macho + hembra de 5 polos	559 633
Sonda tipo 8203 (versiones adicionales disponibles)				Nº de artículo
Sonda de pH 0...130 °C, 0 - 16 bar, pH 0 - 14 - UNITRODE PLUS pH 120 mm				560 376
Sonda de pH 0...80 °C, 0 - 6 bar, pH 0 - 14 - FLATRODE pH 120 mm				561 025

Accesorios

Descripción	Nº de artículo
Pantalla/módulo de programación	559 168
Conector eléctrico, macho M12 de 5 polos, solo conector	560 946
Conector eléctrico, macho M12 de 5 polos, ya cableado (2 m)	559 177
Conector eléctrico, hembra M12 de 5 polos, solo conector	917 116
Conector eléctrico, hembra M12 de 5 polos, ya cableado (2 m)	438 680

Nota

En el caso de un transmisor completo, deberá realizar el pedido de los siguientes artículos:

- Transmisor, tipo 8202 ELEMENT
- Sonda de pH o de ORP, tipo 8203
- Pantalla/módulo programador
- Toma de cable M12, conector (solo para salida de corriente de 4-20 mA, cable y conector para dos salidas de corriente de 4-20mA)

We make ideas flow.



/ Tratamiento de aguas / Automatización de procesos.

¿Qué tipo de automatización se adapta mejor a su planta de tratamiento de aguas? Independientemente de su protocolo de comunicación, de la marca de su PLC, o de sus exigencias en términos de seguridad, Bürkert es una alternativa de maniobra neumática segura y adaptable.

www.burkert.es

bürkert
FLUID CONTROL SYSTEMS

Transmisor de pH o de ORP

- Salida analógica de 4-20 mA
- Conexión de proceso universal
- Compatible con sondas de pH/ ORP de 120 mm tipo 8203
- Medición del pH con compensación de la temperatura

Consulte los fittings



El transmisor ELEMENT neutrino de Bürkert tipo 8202 es un dispositivo compacto diseñado para la medición de:

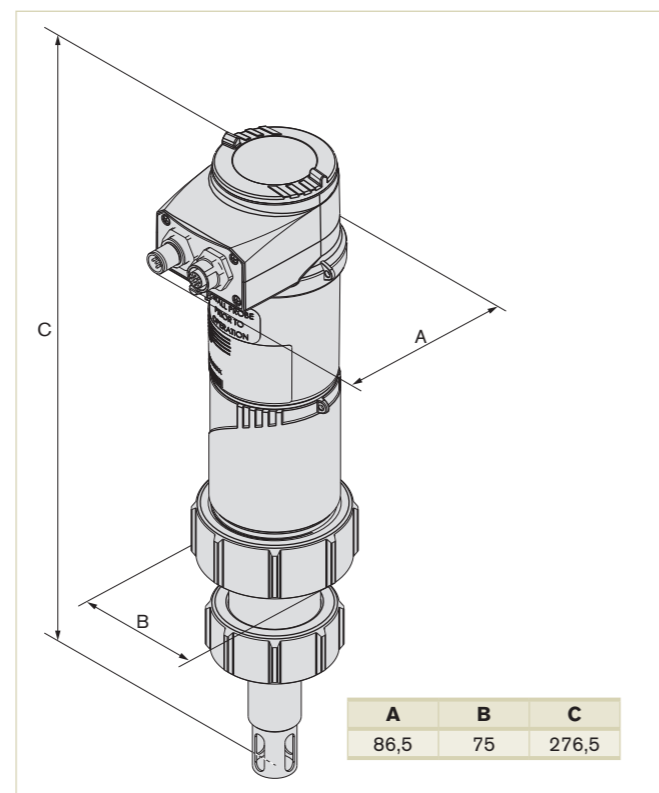
- El pH de líquidos limpios o de líquidos que contienen sólidos, sulfuros o proteínas
- O el potencial redox de líquidos limpios o de líquidos que contienen sólidos, sulfuros o proteínas que pueden presentar una conductividad baja.

Datos técnicos

Tubería + transmisor	
Diámetro de tubería	DN25-110 mm (DN<25 mm con reducción)
Medida del pH	
Rango de medida	pH 0-14
Precisión	±0,05 pH
Medición del ORP (potencial redox)	
Rango de medida	-2000 a +2000 mV
Precisión	±3 mV
Medición de la temperatura	
Rango de medida	-40 °C a +130 °C
Precisión	±1 °C
Compensación de la temperatura	
	automática (Pt1000 integrado) - temperatura de referencia 25 °C
Temperatura ambiente	
	-10 °C a +60 °C (Funcionamiento y almacenamiento sin sonda)
Temperatura del fluido*	
Con conexión de tuerca de PVC	0 hasta +50 °C restringido por la sonda utilizada
Con conexión de tuerca de PVDF (opcional)	-20 °C hasta +130 °C restringido por el adaptador utilizado o sonda restringida con adaptador S022 de:
	- PVC: 0 °C hasta +50 °C
	- PP: 0 °C hasta +80 °C
	- Metal: -20 °C hasta +130 °C
Presión máx. del fluido	
	PN16
Precisión de salida 4-20 mA	
	±1%
Entorno	
Humedad relativa	
	≤ 85%, sin condensación

* Si los límites de temperatura específicos para la sonda empleada y los límites de temperatura indicados en el gráfico con los datos técnicos anteriormente mencionado son diferentes, utilice el rango más restrictivo.

Dimensiones [mm] (consulte la hoja de datos para obtener detalles)



Datos técnicos (continuación)

Datos eléctricos	
Suministro eléctrico	12-36 V DC, filtrado y regulado
Consumo de corriente con sensor	≤ 25 mA
Polaridad inversa de la CC	Protegido
Pico de tensión	Protegido
Salida	
Corriente	4-20 mA máx. impedancia de lazo: 1100 Ω a 36 V DC; 610 Ω a 24 V DC; 100 Ω a 12 V DC;
Tiempo de respuesta (10%-90%)	5 s. (estándar)

Datos técnicos (continuación)

Datos generales	
Compatibilidad	Cualquier tubería equipada con un adaptador S022 (consulte la hoja de datos independiente)
Materiales	Consulte la vista detallada en la página siguiente
Carcasa	Acero inoxidable 1.4561 (316L), PPS
Cubierta	PPS
Juntas	EPDM
Conector fijo/Prensaestopas	PA66
Tuerca	PVC (PVDF opcional)
Material de las piezas en contacto con el fluido	PVDF, Acero inoxidable 1.4571 (316Ti)
Soporte del sensor	Consulte los datos técnicos específicos de la sonda
Sonda	Sonda para ORP o pH de 120 mm Bürkert tipo 8203 o cualquier combinación de sondas para ORP o pH de 120 mm, sin sensor de temperatura, con cabezal PG13.5 y conector S7/S8
Sensor de temperatura	Pt1000 integrado en el soporte
Conexiones eléctricas	1 x conector M12 macho fijo de 5 polos, o regleta de bornes mediante 1 x Prensaestopas M16x1,5
Cable de conexión recomendado para la regleta de bornes	Cable apantallado (Datos de medición según la norma CEI 664-1/ VDE 0110 (4,97))
Rígido H05(07) V-U	0,25 hasta 1,5 mm ²
Flexible H05(07) V-K	0,25 hasta 1,5 mm ²
Con casquillo en el extremo del hilo	0,25 hasta 1,5 mm ²
Con casquillo de plástico	0,25 hasta 0,75 mm ²
Diámetro	4 a 8 mm
Normas, directivas y aprobaciones	
Tipo de protección	IP65, IP67, NEMA 4X y NEMA 6P, con conector M12 o Prensaestopas montada y apretada u obturada y cubierta correctamente colocada y asegurada
Normas y directivas	
EMC	EN 61000-6-2, EN 61000-6-3
Presión	De conformidad con el artículo 3 párr. 3 de la directiva 97/23/CE.*
Vibración / Choque	EN 60068-2-6 / EN 60068-2-27

* Para la directiva 97/23/CE sobre presión, el dispositivo solamente puede utilizarse bajo las siguientes condiciones (dependiendo de la presión máxima, del diámetro de la tubería y del tipo de sonda y de fluido).

Dimensiones [mm]

(continuación)

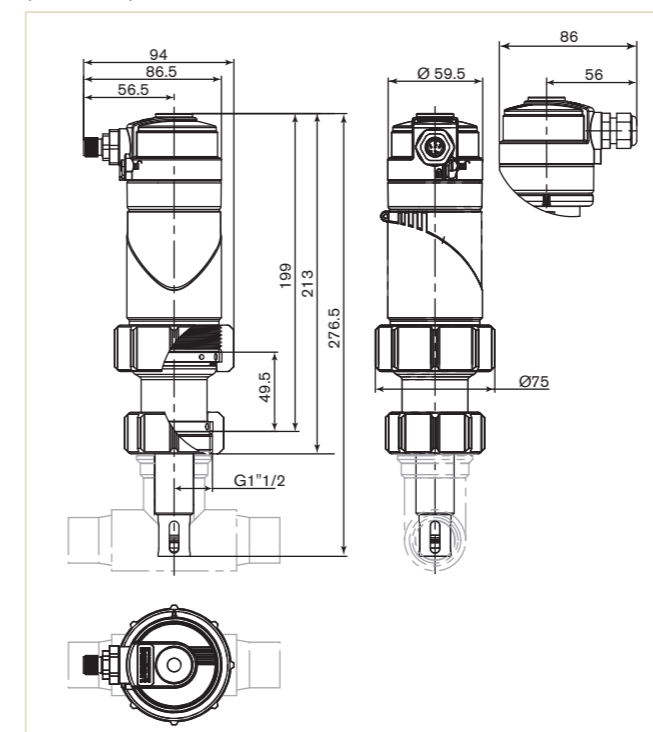
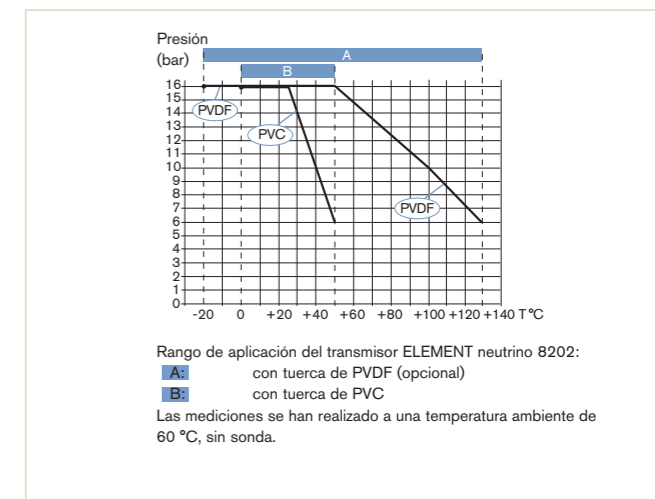
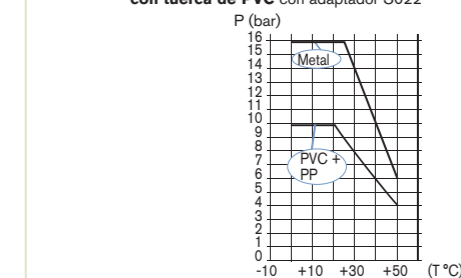


Diagrama Presión / Temperatura



Rango de aplicación del transmisor ELEMENT neutrino 8202 (sin sonda)

- con tuerca de PVC con adaptador S022



- con tuerca de PVDF con adaptador S022

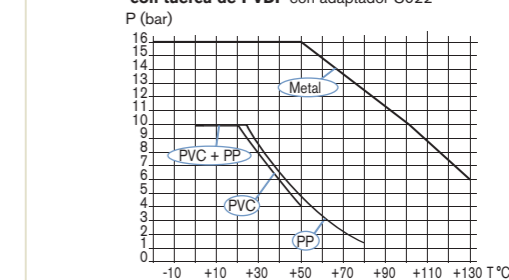


Tabla de códigos

Descripción	Suministro de tensión	Salida	Versión del sensor	Material de las tuercas	Conexión eléctrica	Nº de artículo
Transmisor compacto: soporte del sensor con Pt1000 integrado + módulo eléctrico con cubierta	12 - 36 V DC	1 x 4 - 20 mA	Ninguno	PVC	Conector fijo macho M12 de 5 polos	561 685
					Prensaestopas	561 686

Accesorios

Descripción	Nº de artículo
Una junta de Ø 46x2 mm de EPDM para un soporte de sonda de 120 mm (con hoja de instrucciones)	559 169
Junta de EPDM para el sellado de la cubierta/carcasa	561 752
Soporte de la sonda con tuerca de PVC	560 947
Sonda de pH -10...40 °C, 0 - 6 bar, pH 0 - 14 - PLASTRODE pH 120 mm	560 377
Sonda de pH 0... 80 °C, 0 - 6 bar, pH 0 - 14 - FLATRODE pH 120 mm	561 025
Sonda de pH -10...60 °C, 0 - 6 bar, pH 2 - 14 - LOGOTRODE pH 120 mm	427 114
Sonda de pH 0...130 °C, 0 - 6 bar, pH 0 - 14 - UNITRODE PLUS pH 120 mm	560 376
Sonda de pH 0...130 °C, 0 - 16 bar, pH 0 - 14 - CERATRODE pH 120 mm	418 319
Sonda de potencial redox 0...80 °C, 0 - 6 bar, -2000 ... +2000 mV - FLATRODE ORP 120 mm	561 027
Sonda de potencial redox -10...50 °C, 0 - 6 bar, -2000 ... +2000 mV - LOGOTRODE ORP 120 mm	560 379
Sonda de potencial redox 0...130 °C, 0 - 6 bar, -2000 ... +2000 mV - UNITRODE PLUS ORP 120 mm	560 378
Solución de almacenamiento para sonda (KCl 3M), 500 ml	418 557
Kit de soluciones de limpieza para sonda, 3 x 500 ml	560 949
Solución tampón, 500 ml, pH=4	418 540
Solución tampón, 500 ml, pH=7	418 541
Solución tampón, 500 ml, pH=10	418 543
Solución tampón, 500 ml, potencial redox = 475 mV	418 555
Conector hembra recta M12 de 5 polos con anillo de retención roscado de plástico, sin cablear	917 116
Conector hembra recta M12 de 5 polos moldeada en un cable (2 m, apantallado)	438 680

Nota

En el caso de un transmisor completo, deberá realizar el pedido de los siguientes artículos:

- Transmisor, tipo 8202 ELEMENT neutrino
- Sonda de pH o de ORP, tipo 8203
- Adaptadores INSERTION (consulte el tipo S022)

We make ideas flow.



/ Calidad del agua / Monitorización y control de la calidad del agua.

¿Le gustaría disponer de un sistema de análisis de agua que usted pueda calibrar fácilmente y en cualquier momento? ¿Le gustaría que además fuera compacto y modular? Con el sistema de análisis en línea 8905 de Bürkert, todo esto resulta muy sencillo. Para que siempre tenga a la vista la calidad del agua y sus datos de análisis.

www.burkert.es

bürkert
FLUID CONTROL SYSTEMS

Transmisor de conductividad con unidad de mando extraíble

- Estructura de los menús intuitiva
- Display de programación extraíble
- Subida / descarga de datos a través del display
- Función de diagnóstico

Consulte los adaptadores

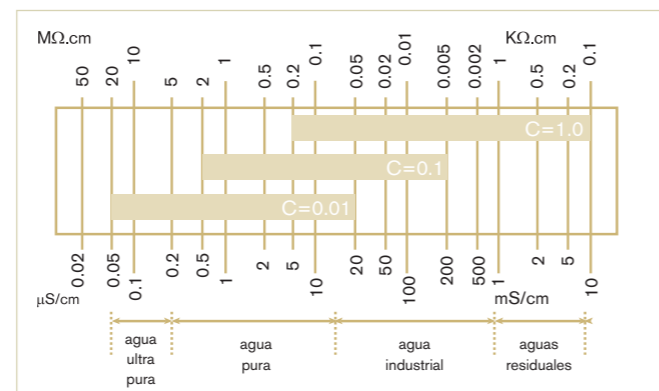
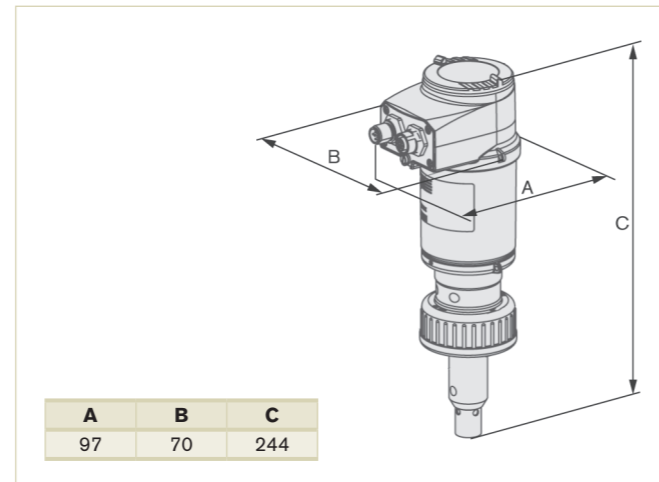


Transmisor de conductividad con salidas programables. Salida de conductividad y temperatura a través de una señal analógica sencilla o dual de 4-20 mA. También se incluyen dos salidas transistor. Los transmisores están diseñados para ofrecer un amplio espectro de rangos de medida, y pueden suministrarse con configuración de 2 o 3 hilos. Su diseño inteligente, integrado y atractivo encaja a la perfección con un surtido de fittings fácilmente configurables.

Datos técnicos

Datos técnicos (tubería + medidor de conductividad)	
Diámetro de tubería	DN25 a DN110 (DN<25 con reducción)
Medición de la conductividad	
Rango de medida	0,05 mS/cm... 10 mS/cm
Resolución	1 nS/cm
Precisión	±3% del valor medido
Medición de la temperatura	
Rango de medida	-40 °C a +130 °C (-40 a 266 °F)
Resolución interna	0,1 °C (0,18 °F)
Precisión	±1 °C (1,8 °F)
Rango mínimo de temperatura	10 °C (es decir, de 10 °C a 20 °C (50 a 68 °F) correspondiente a 4... 20 mA)
Compensación de la temperatura	Ninguna O según una gráfica predefinida (NaCl o agua ultra pura) O según una gráfica definida especialmente para su proceso
Temperatura del fluido	0 °C a 50 °C (32 a 122 °F) Con conexión mediante tuerca G 1½" de PVC con conexión de tuerca G 1½" de PVDF -20 °C a 100 °C (-4 a 212 °F) restringido por el adaptador utilizado restricción con un adaptador S022 de: - PVC: 0 °C a 50 °C (32 a 122 °F) - PP: 0 °C a 80 °C (32 a 176 °F) - Metal: -20 °C a 100 °C (-4 a 212 °F)
Presión máx. del fluido	PN16 (232 PSI) (consulte diagrama Presión/Temperatura)
Entorno	
Temperatura ambiente	-10 °C a +60 °C (14 a 140 °F) (funcionamiento y almacenamiento)
Humedad relativa	≤ 85%, sin condensación
Datos eléctricos	
Suministro eléctrico	Medidor de 4 salidas (3 hilos) 12 - 36 V DC, filtrado y regulado
Consumo de corriente con sensor	≤ 1 A (con las 2 cargas de transistor) ≤ 5 mA (a 12 V DC sin carga de transistores, sin lazo de corriente)
Polaridad inversa de la CC	Protegido
Pico de tensión	Protegido

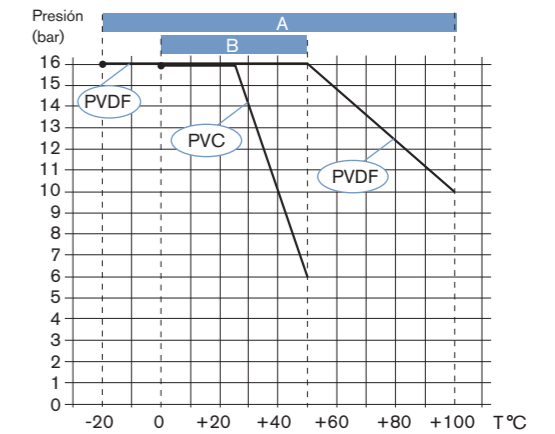
Dimensiones [mm] (consulte la hoja de datos para obtener detalles)



El electrodo se selecciona en función del rango de medida y del medio empleando esta tabla.

Cortocircuito	Protegido para salidas transistor
Salida	configurable como «sourcing» o como «sinking» (como PNP o NPN respectivamente), colector abierto máx. 700 mA, 0,5 A máx. por transistor si las dos salidas transistor están conectadas por cable Salida NPN: 0,2 - 36 VDC salida PNP: Suministro eléctrico V+ 4... 20 mA programable como «sourcing» o «sinking», configurable del mismo modo que un transistor: «sourcing» o «sinking», máx. impedancia de lazo: 1100 W a 36 V DC; 610 W a 24 V DC; 100 W a 12 V DC
Medidor de 4 salidas (3 hilos)	
Tiempo de respuesta (10% - 90%)	150 ms (estándar)
Datos generales	
Compatibilidad	Cualquier tubería equipada con un fitting S022 (consulte la hoja de datos independiente)
Materiales	
Carcasa/cubierta	Acero inoxidable 1.4561, PPS / PC
Juntas/tornillos	EPDM / acero inoxidable
Placa de montaje de conector fijo	Acero inoxidable
Conector fijo	
Pantalla/tecla de navegación	Latón niquelado
Tuerca	PC / PBT
Material de las piezas en contacto con el fluido	PVC o PVDF
Sensor de conductividad	PVDF, acero inoxidable 1.4571 (316Ti)
Electrodo	Acero inoxidable 1.4571 (316Ti) para una constante de celda C=0,01 o C=0,1 o grafito para una constante de celda C=1,0
Sensor de temperatura	Pt1000 (316Ti) integrado en el sensor
Pantalla (accesorios)	Matriz de puntos en gris 128x64 con retroiluminación
Conexiones eléctricas	
Medidor de 4 salidas (3 hilos)	1 x macho M12 de 5 polos + 1 x hembra M12 de 5 polos conectores fijos
Cable de conexión	Cable apantallado
Nomas, directivas y aprobaciones	
Tipo de protección	IP65 e IP67 con conector M12 montada y apretada y cubierta totalmente atornillada
Normas y directivas CE	
EMC	EN 61000-6-2, EN 61000-6-3
Presión	De conformidad con el artículo 3 párr. 3 de la directiva 97/23/CE.*
Vibración / Choque	EN 60068-2-6 / EN 60068-2-27
Aprobaciones	61010-1 + CAN/CSA-C22 N°.61010-1
Certificaciones UL para EE.UU. y Canadá	

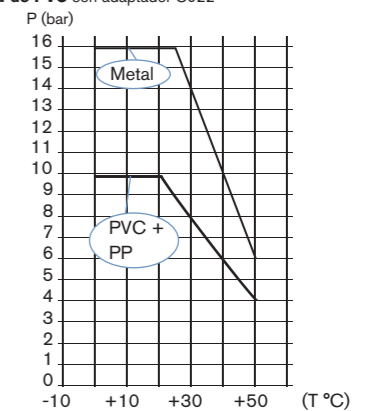
Diagrama Presión/Temperatura



Rango de aplicación del medidor de conductividad ELEMENT neutrino 8222:
A: con tuerca de PVDF (opcional)
B: con tuerca de PVC
 Las mediciones se han realizado a una temperatura ambiente de 60 °C.

Rango de aplicación de un medidor de conductividad ELEMENT neutrino 8222

- con tuerca de PVC con adaptador S022



- con tuerca de PVDF con adaptador S022

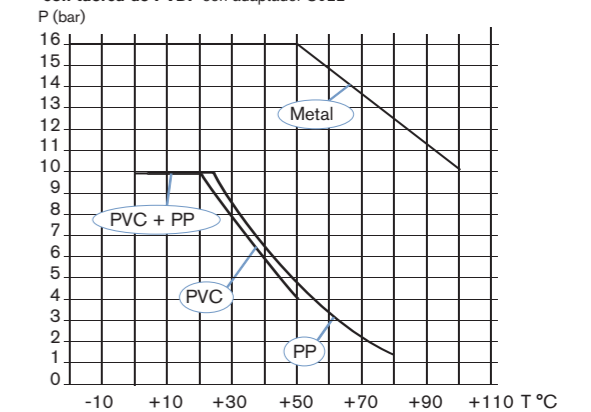


Tabla de códigos

Material de las tuercas	Constante de celda	Conexión eléctrica	Nº de artículo
PVC	C = 0,01	Macho M12 de 5 polos y hembra M12 de 5 polos	559 619
	C = 0,1	Macho M12 de 5 polos y hembra M12 de 5 polos	559 615
	C = 1,0	Macho M12 de 5 polos y hembra M12 de 5 polos	559 611
PVDF	C = 0,01	Macho M12 de 5 polos y hembra M12 de 5 polos	559 621
	C = 0,1	Macho M12 de 5 polos y hembra M12 de 5 polos	559 617
	C = 1,0	Macho M12 de 5 polos y hembra M12 de 5 polos	559 613

Accesorios

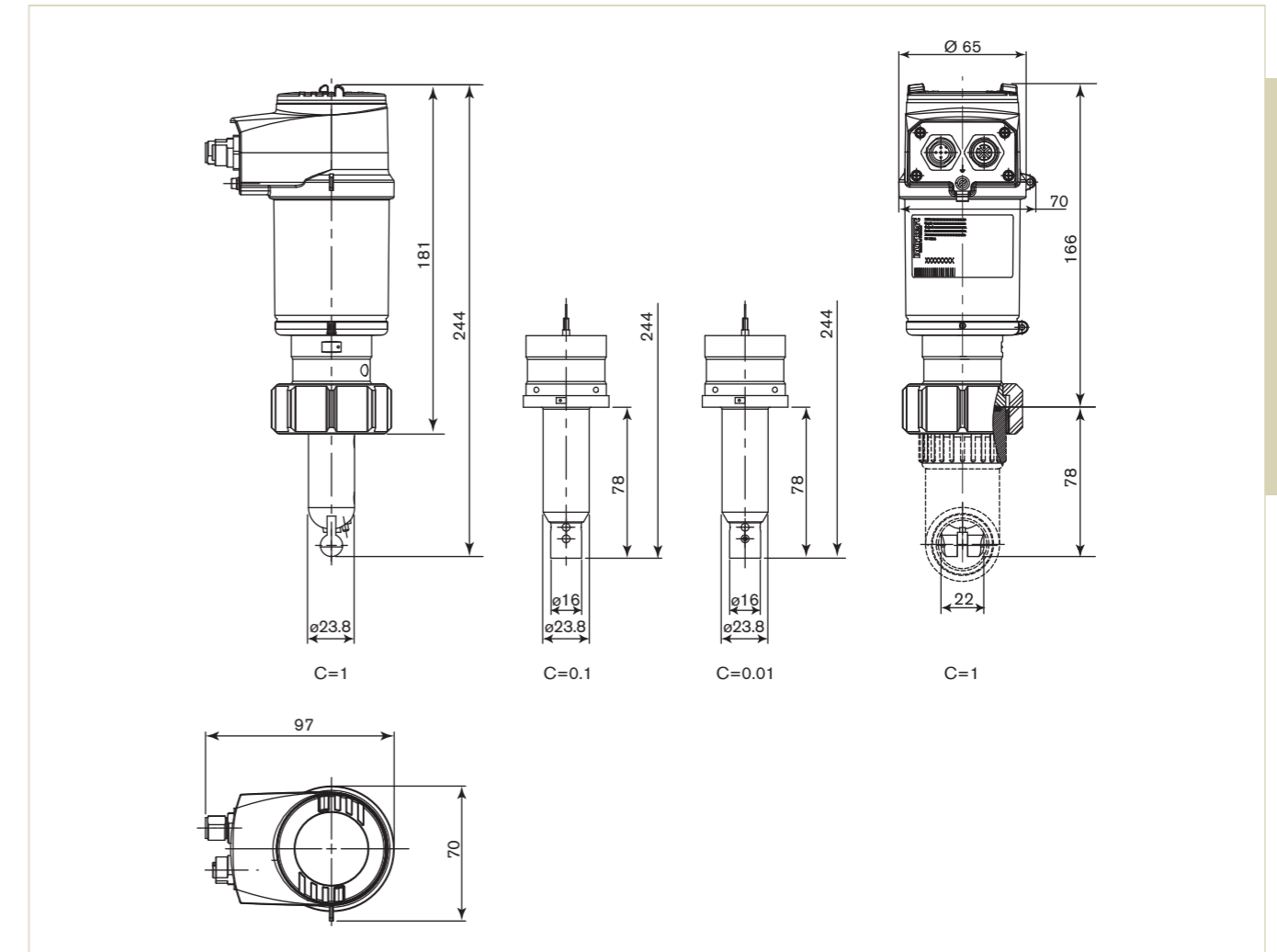
Descripción	Nº de artículo
Pantalla/módulo de programación	559 168
Conector eléctrico, macho M12 de 5 polos, solo conector	560 946
Conector eléctrico, macho M12 de 5 polos, ya cableado (2 m)	559 177
Conector eléctrico, hembra M12 de 5 polos, solo conector	917 116
Conector eléctrico, hembra M12 de 5 polos, ya cableado (2 m)	438 680

Nota

En el caso de un transmisor completo, deberá realizar el pedido de los siguientes artículos:

- Transmisor, tipo 8222 ELEMENT
- Pantalla/módulo programador
- Adaptadores INSERTION (consulte el tipo S022)
- Toma de cable M12, conector (solo para salida de corriente de 4-20 mA, cable y conector para dos salidas de corriente de 4-20mA)

Dimensiones [mm] del medidor de conductividad tipo 8222



Medidor de conductividad sin pantalla y unidad de mando

- Salida analógica de 4-20 mA
- Conexión de proceso universal
- Tres constantes de celda para cubrir un amplio rango de medida
- Medición con compensación de la temperatura

Consulte los adaptadores

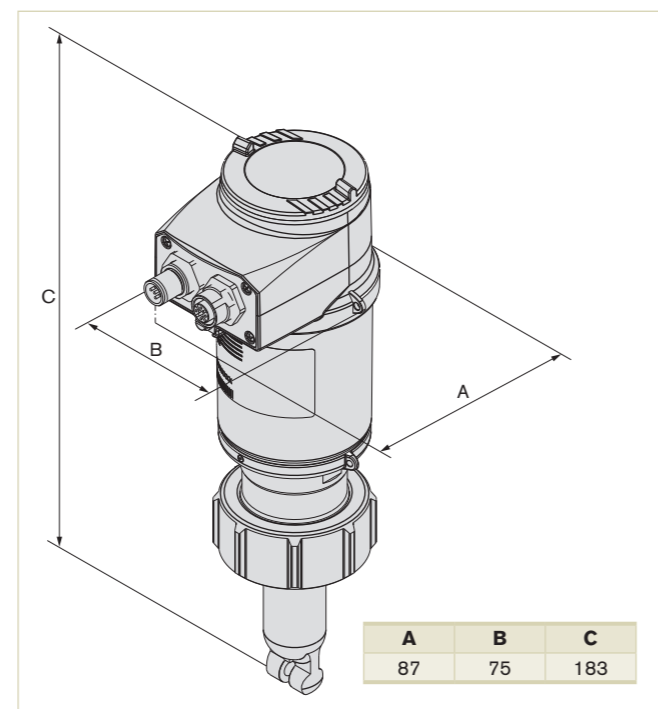


El medidor ELEMENT neutrino de Bürkert tipo 8222 es un dispositivo compacto diseñado para medir la conductividad de los fluidos.

Datos técnicos

Tubería + medidor de conductividad	
Diámetro de tubería	DN25-110 mm (DN < 25 mm con reducción)
Medición de la conductividad	
Rango de medida	0,05 μ S/cm a 10 mS/cm
Precisión	\pm 3% del valor medido
Medición de la temperatura	
Rango de medida	-40 °C a +130 °C
Precisión	\pm 1 °C
Compensación de la temperatura	
Constantes de celda C = 0,1 o 1	según una gráfica de NaCl
Constantes de celda C = 0,01	según una gráfica de agua ultra pura
Temperatura del fluido*	
con tuerca de conexión G 1/2" de PVC	0 °C a +50 °C
con tuerca de conexión G 1/2" de PVDF (opcional)	-20 °C a +100 °C restringido por el adaptador utilizado
con conexión roscada ext. G 3/4"	restricción con el adaptador S022 de: - PVC: 0 °C a +50 °C - PP: 0 °C a +80 °C
	- Metal: -20 °C a +100 °C
	-20 °C a +100 °C restringido por el adaptador utilizado
	restricción con el adaptador S022 de: - PVC: 0 °C a +50 °C
	- PVDF: 0 °C a +100 °C
	- metal: -20 °C a +100 °C
Presión máx. del fluido	PN16 (consulte el diagrama Presión / Temperatura)
Precisión de salida 4-20 mA	\pm 1%
Entorno	
Temperatura ambiente	-10 °C a +60 °C (14 a 140°F) (funcionamiento y almacenamiento)
Humedad relativa	\leq 85%, sin condensación
Datos eléctricos	
Suministro eléctrico	12 - 36 V DC, filtrado y regulado
Consumo de corriente con sensor	\leq 25 mA
Polaridad inversa de la CC	Protegido
Pico de tensión	Protegido
Salida	
Corriente	4... 20 mA máx. impedancia de lazo: 1100 W a 36 V DC; 610 W a 24 V DC; 100 W a 12 V DC
Tiempo de respuesta (10% - 90%)	5 s (estándar)

Dimensiones [mm] (consulte la hoja de datos para obtener detalles)



Datos técnicos (continuación)

Datos generales	
Compatibilidad	Cualquier tubería equipada con un fitting S022 (consulte la hoja de datos independiente)
Materiales	Consulte la vista detallada en la página siguiente
Carcasa	Acero inoxidable 1.4561 (316L), PPS
Cubierta	PPS
Juntas	EPDM
Conector fijo	PA66
Tuerca	PVC (PVDF opcional)
Material de las piezas en contacto con el fluido	PVDF, acero inoxidable 1.4571 (316Ti)
Soporte del sensor	
Electrodos de conductividad	Acero inoxidable 1.4571 (316Ti) para una constante de celda C=0,01 o C=0,1 o grafito para una constante de celda C=1,0
Sensor de temperatura	Pt1000 (316Ti) integrado en el sensor

Datos técnicos (continuación)

Conexiones eléctricas	1 x conector M12 macho fijo de 5 polos, o regleta de bornes mediante 1x Prensaestopas M16x1,5
Cable de conexión recomendado para la regleta de bornes	Cable apantallado (Datos de medición según la norma CEI 664-1/VDE 0110 (4.97))
Rígido H05(07) V-U	0,25 a 1,5 mm ²
Flexible H05(07) V-K	0,25 a 1,5 mm ²
Con casquillo en el extremo del hilo	0,25 a 1,5 mm ²
Con casquillo de plástico	0,25 a 0,75 mm ²
Diámetro	4 a 8 mm
Nomas, directivas y aprobaciones	
Tipo de protección	IP65, IP67, NEMA 4X y NEMA 6P, con conector M12 o Prensaestopas montada y apretado u obturado y cubierta correctamente colocada y asegurada
Normas y directivas CE	
EMC	EN 61000-6-2, EN 61000-6-3
Presión	De conformidad con el artículo 3 párr. 3 de la directiva 97/23/CE.*
Vibración / Choque	EN 60068-2-6 / EN 60068-2-27

* Para la directiva 97/23/CE sobre presión, el dispositivo solamente puede utilizarse bajo las siguientes condiciones (dependiendo de la presión máxima, del diámetro de la tubería y del fluido).

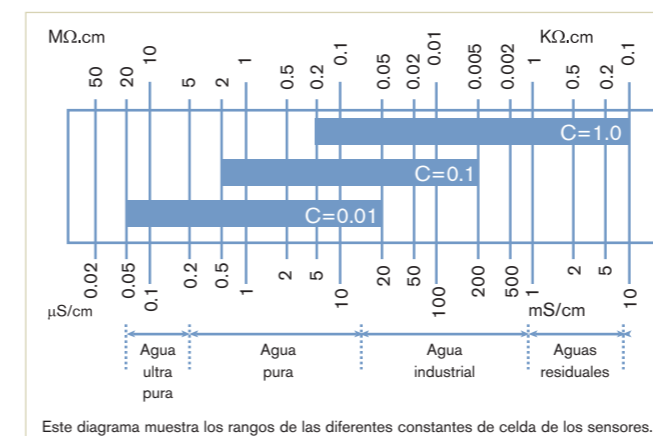
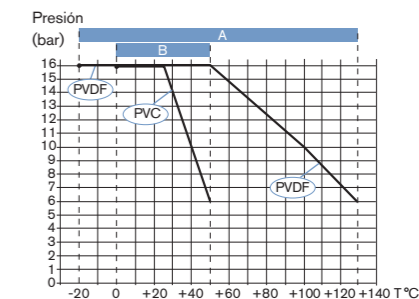


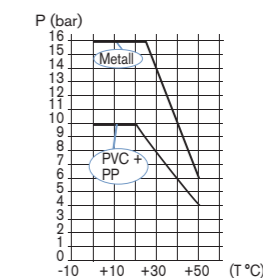
Diagrama Presión/Temperatura



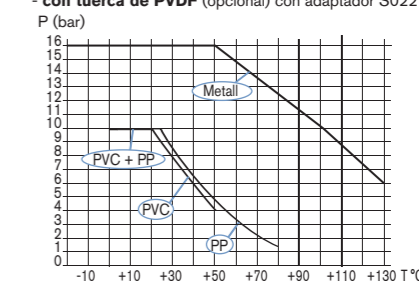
Rango de aplicación de un medidor de conductividad ELEMENT neutrino 8222:
A : con tuerca de PVDF (opcional) o conexión con rosca externa G3/4"
B : con tuerca de PVC
 Las mediciones se han realizado a una temperatura ambiente de 60 °C.

Rango de aplicación de un medidor de conductividad ELEMENT neutrino 8222

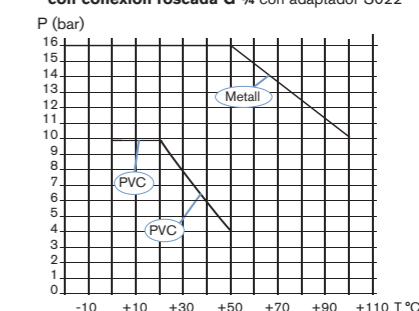
- con tuerca de PVC con adaptador S022



- con tuerca de PVDF (opcional) con adaptador S022



- con conexión roscada G 3/4 con adaptador S022



Dimensiones [mm] (consulte la hoja de datos para obtener detalles)

Con una tuerca de conexión con unión G 1 1/2"

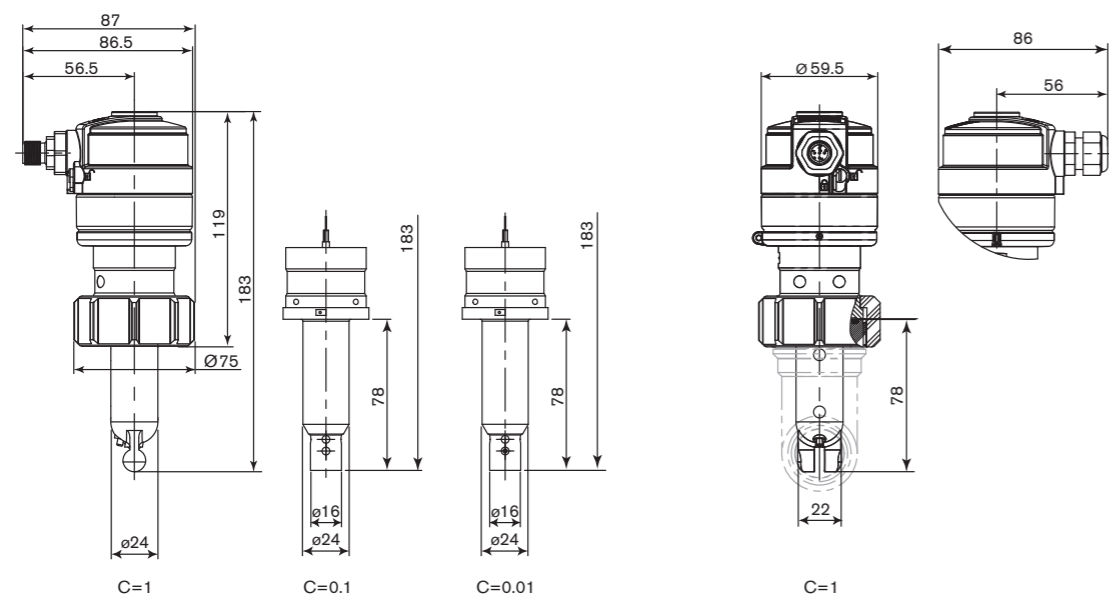


Tabla de códigos

Descripción	Suministro de tensión	Salida	Versión del sensor	Material de las tuercas	Conexión eléctrica	Nº de artículo
Medidor de conductividad compacto con una tuerca de conexión con unión G 1 1/2"	12 - 36 V DC	4 - 20 mA	C = 0,01	PVC	Conector fijo macho M12 de 5 polos	561 661
					Prensaestopas	561 662
	C = 0,01	PVC	Conector fijo macho M12 de 5 polos	561 663		
			Prensaestopas	561 664		
	C = 0,01	PVC	Conector fijo macho M12 de 5 polos	561 665		
			Prensaestopas	561 666		

Accesorios

Descripción	Nº de artículo
Junta de EPDM para el sellado de la cubierta/carcasa	561 752
Junta de EPDM para medidor de conductividad con rosca externa G 3/4" / junta de adaptador S022*	561 955
Solución de calibración, 300 ml, 5 mS	440 015
Solución de calibración, 300 ml, 15 mS	440 016
Solución de calibración, 300 ml, 100 mS	440 017
Solución de calibración, 500 ml, 706 mS	440 018
Solución de calibración, 500 ml, 1413 mS	440 019
Conector hembra recta M12 de 5 polos con anillo de retención roscado de plástico, sin cablear	917 116
Conector hembra recta M12 de 5 polos moldeada en un cable (2 m, apantallado)	438 680

* ¡Importante!

Para garantizar la estanqueidad entre el medidor, con una rosca G 3/4", y el adaptador INSERTION S022, solo deberá utilizarse esta junta tórica.

Nota

En el caso de un transmisor completo, deberá realizar el pedido de los siguientes artículos:

- Transmisor, tipo 8222 ELEMENT neutrino
- Adaptadores INSERTION (consulte el tipo S022)

Medidor de conductividad inductiva

- Salidas configurables: hasta 2 de transistor y hasta 2 analógicas de 4... 20 mA
- Pantalla extraíble retroiluminada
- Simulación de válvulas de proceso y funciones de diagnóstico
- Versiones del sensor disponibles en PEEK, PVDF o PP

Consulte el fitting S020

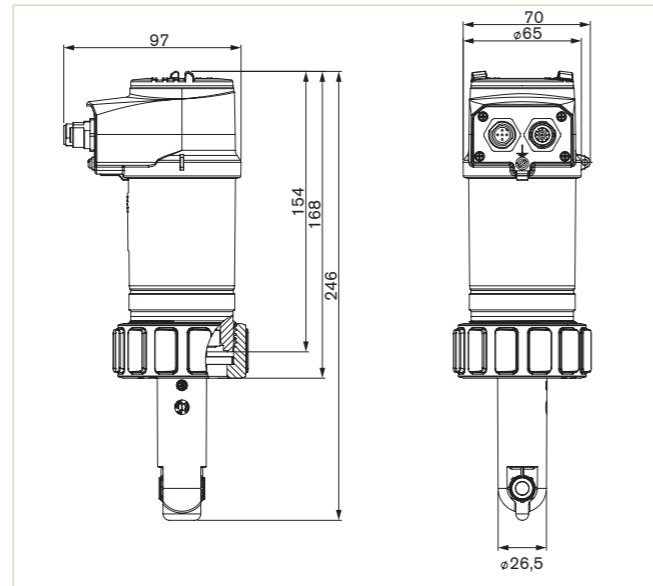


El manómetro para aplicaciones analíticas tipo 8228 incluye un módulo de pantalla extraíble. Se emplea para el ajuste, la configuración y la calibración o, si es necesario, como indicador de los valores de proceso. Para calibrar la temperatura, se incluye de serie un sensor de temperatura.

Datos técnicos

Datos del dispositivo completo (fitting + medidor de conductividad)	
Diámetro de tubería	DN15 a 400
Medición de la conductividad	
Rango de medida	100 µS/cm...2 S/cm
Resolución	0,1 µS/cm
Desviaciones en las medidas	±(2% del valor medido + 5 µS/cm)
Linealidad	±2%
Repetibilidad	±(0,2% del valor medido + 2 µS/cm)
Tiempo de respuesta t90	desde 3 s (sin filtro) hasta 40 s (con filtro lento)
Medición de la temperatura	
Rango de medida	-40 °C a +150 °C (-40 a 302 °F)
Resolución	0,1 °C (0,18 °F)
Incertidumbre en la medición	±1 °C (1,8 °F)
Tiempo de respuesta t90	< 280 s (sin filtro)
Compensación de la temperatura	– ninguna o – según una gráfica predefinida (NaCl, NaOH, HNO3 o H2SO4) o – según una gráfica definida especialmente para su proceso
Temperatura del fluido con un sensor de conductividad de	
PVDF	-15 °C a +100 °C (5 a 212 °F)
PP	0 °C a +80 °C (32 a 176 °F)
PEEK	-15 °C a 130 °C (5 a 266 °F)
Los límites de temperatura pueden depender del material del que esté fabricado el fitting S020 empleado. Consulte la hoja de datos pertinente o el manual de instrucciones y el diagrama Presión/Temperatura del fluido en la página 3. Si los rangos de temperatura dados para el dispositivo y el fitting son diferentes, utilice el más restrictivo.	
Presión del fluido (máx.) con sensor de conductividad de	
PVDF, PP	PN6 (87 PSI)
PEEK	PN10 (145 PSI)
Los límites de temperatura pueden depender del material del que esté fabricado el fitting S020 empleado. Consulte la hoja de datos pertinente o el manual de instrucciones y el diagrama Presión/Temperatura del fluido en la página 3. Si los rangos de temperatura dados para el dispositivo y el fitting son diferentes, utilice el más restrictivo.	
Entorno	
Temperatura ambiente	-10 °C a +60°C (14 a 140 °F) (funcionamiento y almacenamiento)
Humedad relativa	≤ 85%, sin condensación

Dimensiones [mm] (consulte la hoja de datos para obtener detalles)



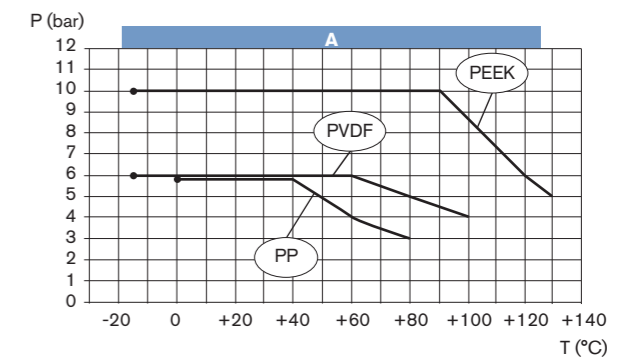
Datos técnicos (continuación)

Altura sobre el nivel del mar	Máx. 2000 m
Datos generales	
Compatibilidad	Cualquier tubería equipada con un fitting INSERTION S020 (consulte la hoja de datos correspondiente)
Materiales	
Carcasa / cubierta	Acero inoxidable 1.4404, PPS / PC
Junta / tornillos	EPDM / Acero inoxidable
Soporte del conector fijo	Acero inoxidable 1.4404 (316L)
Conector fijo M12	Latón niquelado
Pantalla / tecla de navegación	PC / PBT
Tuerca	PC
Materiales de las piezas en contacto con el fluido	
Soporte del sensor	PP, PVDF o PEEK
Junta	FKM (estándar) o EPDM (opcional)
Sensor de temperatura	Integrado en el sensor
Pantalla (accesorios)	Matriz de puntos en gris 128x64 con retroiluminación
Conexiones eléctricas	
Medidor de 2 salidas (3 hilos)	1 x conector fijo macho M12 de 5 polos,
Medidor de 4 salidas (3 hilos)	1 x conector macho M12 de 5 polos + 1 x conector hembra M12 fijo de 5 polos
Cable de conexión	Cable apantallado, ø 3 a 6,5 mm; máx. 0,75 mm² de sección

Datos técnicos (continuación)

Datos eléctricos	
Voltaje de suministro	12 - 36 V DC, ±10% velocidad de oscilación, filtrado y regulado, circuito con SELV (voltaje extra bajo de seguridad) y con nivel de energía no peligroso
Consumo de corriente con sensor	≤ 25 mA (a 12 V DC y sin el consumo de la salida de 4... 20 mA)
Polaridad inversa de la CC	Protegido
Pico de tensión	Protegido
Cortocircuito	Protegido
Salida	
Transistor	Polarizado, aislado galvánicamente configurable a través del cableado de la parametrización como «sourcing» (PNP) o como «sinking» (NPN) NPN salida: 1 - 36 V DC, máx. 700 mA (o 500 mA máx. por transistor si ambas salidas transistor están conectadas por cable) PNP salida: Voltaje de suministro V+, máx. 700 mA (o 500 mA máx. por transistor si ambas salidas transistor están conectadas por cable)
Corriente (3 hilos)	4... 20 mA configurable a través del cableado de la parametrización como «sourcing» o como «sinking», 22 mA para indicar un error (se puede parametrizar) máx. impedancia de lazo: 1100 W a 36 V DC; 610 W a 24 V DC; 100 W a 12 V DC
Incertidumbre del valor de salida	1% de la escala completa
Tiempo de respuesta (10% - 90%)	150 ms (valor por defecto)
Nomas, directivas y aprobaciones	
Tipo de protección según la norma EN 60529	IP65 e IP67 con conectores M12 enchufados y conectados, y cubierta del módulo eléctrico totalmente atornillada
Normas y directivas CE	
EMC	EN 61000-6-2, EN 61000-6-3 y Anexo 1, EN 61326-1-7 (tabla 2)
Presión	De conformidad con el artículo 3 párr. 3 de la directiva 97/23/CE.*
Vibración / Choque	EN 60068-2-6 / EN 60068-2-27

Diagrama Presión/Temperatura



A: Rango de aplicación para el dispositivo completo (medidor de conductividad con sensor de PP, PVDF o PEEK introducido en un fitting S020 de acero inoxidable)

Tabla de códigos

Material de soporte	Salida	Material de junta (cierre)	Conexión eléctrica	Nº de artículo
PP	1 x transistor NPN / PNP + 1 x 4 a 20 mA	FKM	Conector M12 de 5 polos	566 601
	2 x transistor NPN / PNP + 2 x 4 a 20 mA	FKM	Conector macho M12 de 5 polos + conector hembra M12 de 5 polos	566 602
PVDF	1 x transistor NPN / PNP + 1 x 4 a 20 mA	FKM	Conector M12 de 5 polos	566 603
	2 x transistor NPN / PNP + 2 x 4 a 20 mA	FKM	Conector macho M12 de 5 polos + conector hembra M12 de 5 polos	566 604
PEEK	1 x transistor NPN / PNP + 1 x 4 a 20 mA	FKM	Conector M12 de 5 polos	566 605
	2 x transistor NPN / PNP + 2 x 4 a 20 mA	FKM	Conector macho M12 de 5 polos + conector hembra M12 de 5 polos	566 606

Nota sobre la Tabla de códigos:

En el caso de una unidad de conductividad completa, deberá realizar el pedido de los siguientes artículos:

- Transmisor, tipo 8228
- Fitting INSERTION tipo S020

Para más información acerca de otras versiones, consulte la hoja de datos del tipo 8228.

Opciones

- Aprobaciones UL y CSA
- Medidores de conductividad parametrizados

Transmisor de presión / interruptor

8311

- Medición de la presión y conmutación en un mismo dispositivo
- Conmutación entre alarma y registro de consigna
- Indicador en forma de gráfico de barras para una monitorización local
- Control continuo o bien «on/off»
- Transmisor de 2 hilos



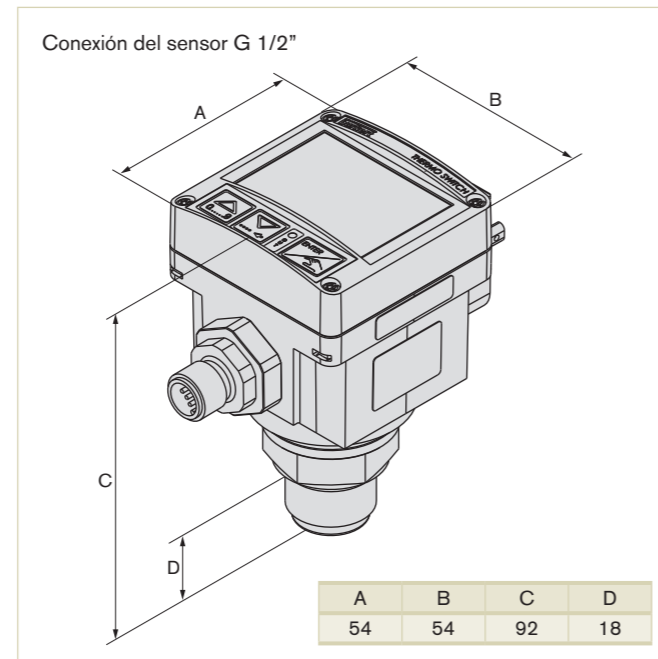
Sensor de presión programable con funciones de conmutación y transmisión. Posee una gran pantalla con un gráfico de barras y controles de menú sencillos. Conexión con el proceso mediante conexiones estándar de acero inoxidable. El valor de proceso puede transmitirse a un PLC mediante una señal de 4-20 mA.

Datos técnicos

Datos generales	
Materiales	
Carcasa, cubierta	PC, +20% fibra de vidrio
Lámina del panel frontal / tornillos	Poliéster / acero inoxidable
Conector/Multipolo	PA
Material de las piezas en contacto con el fluido	Acero inoxidable
Junta	FKM (opción EPDM)
Elemento del sensor	
	Celda cerámica (Al ₂ O ₃)
Vida útil de la celda de presión	
	Mín. 100 millones de ciclos
Conexiones eléctricas	
	Conector M12 de 5 polos ajustable en conector de 5 polos (se incluye)
Cable de suministro de tensión	
	50 m, apantallado, 0,14 hasta 0,5 mm ² máx.
Datos del dispositivo completo (tubería + módulo electrónico)	
Diámetro de tubería	Cualquier tubería con conexión de sensor de 1/2"
Rango de medida	hasta 1, 2, 5, 10, 20 o 50 bar
Temperatura del fluido	-20 hasta 100°C (+100°C para una temperatura ambiente máx. de 40°C)
Precisión típica	
Transmisor, versión de 2 hilos	
para 0°C < T < 70°C	≤ ±1% de F.E.*
para -20°C < T < 0°C	≤ ±1% ± 0,03% de F.E.* / °C
para 70°C < T < 100°C	≤ ±1% ± 0,03% de F.E.* / °C
Versión interruptor	
	≤ ±1,5% de F.E.*
Repetibilidad típica	
Transmisor, versión de 2 hilos	≤ ±0,06%
Versión interruptor	≤ ±0,25%

* F.E. = Factor de escala (escala completa)

Dimensiones [mm] (consulte la hoja de datos para obtener detalles)



Opciones

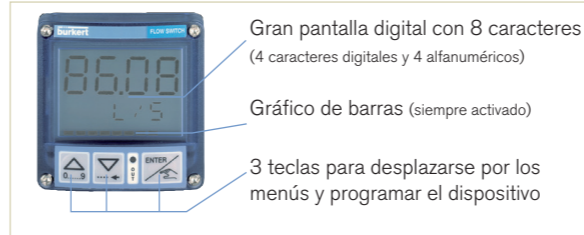
- Conector tipo 2508, según la norma EN 175301-803
- Salidas: Relé 3 A/250 o 3 A/30 V DC

Datos técnicos (continuación)

Datos eléctricos	
Suministro eléctrico	12-30 V DC, filtrado y regulado
Protección frente a sobretensión	Sí, para suministro eléctrico y para salidas transistor
Consumo de corriente	
Transmisor, versión de 2 hilos	< 30 mA (+700 mA máx. por salida de transistor utilizada)
Versión interruptor	< 750 mA (con carga - configuración de salida PNP) < 80 mA (con carga - versión con relé)
Salida	
Transmisor, versión de 2 hilos	
Transistor (programable)	colector abierto, 2 NPN o 2 PNP, 700 mA máx., NPN: [(V+) menos 0,5 VDC] - 0 VDC PNP: 0,5 VDC - (V+) con protección frente a cortocircuito
Valor de proceso	4-20 mA, resistencia de lazo: 800 Ω a 30 V DC, 550 Ω a 24 V DC, 300 Ω a 18 V DC (Consulte el manual de instrucciones para obtener más detalles)
Versión interruptor	
Transistor (programable)	colector abierto, NPN / PNP, 700 mA máx., NPN: 0,2 - 30 VDC ; PNP: (V+) con protección frente a cortocircuito
Relé opcional (programable)	Normalmente abierto/normalmente cerrado 3 A / 250 V AC o 3 A / 30 V DC (relé)
Polaridad inversa de la CC	Protegido (para suministro eléctrico y para todas las salidas)
Entorno	
Temperatura ambiente	0 hasta 60°C (funcionamiento y almacenamiento)
Humedad relativa	≤ 80%, sin condensación

Características principales

Pantalla



Características principales del software

- Conmutador y transmisor**
- Unidades internacionales de medida
 - Gráfico de barras de 10 segmentos
 - Teach-In para una mayor exactitud
 - Modo de simulación para comprobar la programación de los puntos de conmutación en condiciones secas
- Transmisor**
- Modo de simulación para comprobar la programación de la salida 4-20 mA en condiciones secas
 - Indicación y almacenamiento del valor mín/máx.
 - Protección frente a accesos no autorizados mediante código
 - Función de restablecimiento de los valores por defecto
 - Salida de alarma programable como alarma interna por defecto

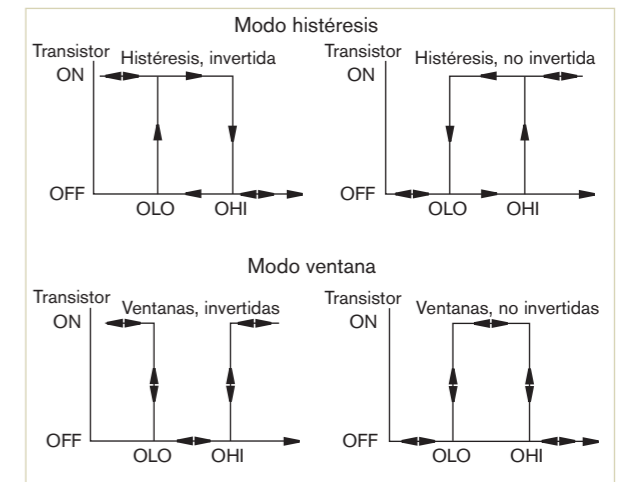
Normas, directivas y aprobaciones	
Tipo de protección	IP65 con conector del conector
Normas y directivas	
EMC	Versión transmisor: EN 50081-1, 61000-6-2 Versión interruptor: EN 50081-1, 50082-2
Baja tensión	Versión transmisor: EN 61010-1 Versión interruptor: EN 61010-1
Presión	De conformidad con el artículo 3 párr. 3 de la directiva 97/23/CE.*
Vibración	EN 60068-2-6
Choque	EN 60068-2-27

* Para la directiva 97/23/CE sobre presión, el dispositivo solamente puede utilizarse bajo las siguientes condiciones (dependiendo de la presión máxima, del diámetro de la tubería y del fluido).

Tipo de fluido	Condiciones
Grupo de fluidos 1, párr.1.3.a	Solo DN25
Grupo de fluidos 2, párr.1.3.a	DN≤32, o DN>32 y PN*DN ≤1000
Grupo de fluidos 1, párr.1.3.b	DN≤25, o DN>25 y PN*DN ≤2000
Grupo de fluidos 2, párr.1.3.b	DN≤200

Modo de trabajo de las salidas de alarma

- 2 modos de conmutación para la salida, por histéresis o por ventana, invertida o no



- Retraso antes de la conmutación programable
- Salida disponible como transistor NPN o PNP, relé (hasta 3A)
- Las salidas se pueden programar como alarma interna por defecto.

8311

Tabla de códigos

Rango de presiones	Conexión eléctrica	Salida	Presión de rotura [bar]	Presión máx. [bar]	Nº de artículo conexión del sensor G 1/2
Transmisor					
0 - 1	5 polos de libre colocación, M12	4 - 20 mA + 2 NPN o 2 PNP 1)	4	2	557 934
0 - 2	5 polos de libre colocación, M12	4 - 20 mA + 2 NPN o 2 PNP 1)	7	4	444 507
0 - 5	5 polos de libre colocación, M12	4 - 20 mA + 2 NPN o 2 PNP 1)	12	10	444 506
0 - 10	5 polos de libre colocación, M12	4 - 20 mA + 2 NPN o 2 PNP 1)	25	20	444 503
0 - 20	5 polos de libre colocación, M12	4 - 20 mA + 2 NPN o 2 PNP 1)	50	40	444 504
0 - 50	5 polos de libre colocación, M12	4 - 20 mA + 2 NPN o 2 PNP 1)	120	100	444 505

¹⁾ PNP estándar, se puede cambiar a NPN utilizando puentes en la placa electrónica

Accesorios

Descripción	Nº de artículo
Conector de cable hembra M 12 de 5 polos con anillo de retención roscado de plástico	917 116
Conector hembra M12 de 5 polos moldeado en un cable (de 2 m, apantallado)	438 680

Transmisor de presión para aplicaciones generales

- Celda de medición de cerámica/película gruesa
- Versión con dos hilos para salida de 4... 20 mA
- Diseño compacto y estable para conseguir la mayor fiabilidad operativa.



Datos generales	
Material del cuerpo	Acero inoxidable 1.4404 (316L)
Materiales de las piezas en contacto con el fluido	Cerámica (Al ₂ O ₃), acero inoxidable 1.4404, junta de FKM (para presiones de 0 - 100 bar, solo acero inoxidable 1.4404, sin junta de FKM, sin cerámica)
Conexión eléctrica	Conector macho redondo M12x1
Conexión de proceso	G 1/4" macho según norma DIN 3852 Forma E NPT 1/4" macho
Instalación	Como se indique, preferiblemente con la conexión de presión en posición hacia abajo
Tecnología de medición	Cerámica o película gruesa
Procedimiento de medición	Medición de la presión relativa
Rango de medida	0 a 1, 4, 6, 10, 16, 40 o 100 bar (0 a 14,51, 58,04, 87,06, 145,1, 232,16, 580,4, 1451 PSI)
Sobrecarga, presión de rotura	3 x escala completa a 0... 4 bar (0... 58,04 PSI) 2,5 x escala completa a 6... 100 bar (87,06... 1451 PSI)
Temperatura del fluido	-15 a +125°C (5 a 257°F)
Precisión	Suma de la linealidad, histéresis y repetibilidad, precisión de equilibrado del punto cero y la escala completa: ≤ 0,5% de F.E.*
Resolución	0,1% de F.E.
Respuesta dinámica	Adecuada para mediciones estáticas y dinámicas tiempo de respuesta < 2 ms, típica: 1 ms

* F.E. = full scale (escala completa)

Datos eléctricos	
Tensión de servicio (U)	7 a 33 V DC, no regulada
Señal de salida	Estándar 4... Señal de 20 mA (dos hilos) o 0... 10 V DC (tres hilos)
Carga en Ω	< (U - 7 V) / 0,02 A
Conexión protegida	A prueba de cortocircuitos y protegida frente a inversiones de la polaridad

Entorno	
Temperatura ambiente	-15 a + 85°C (5 a 185 °F)
Coefficiente de temperatura	< 0,2% de F.E.* / 10K

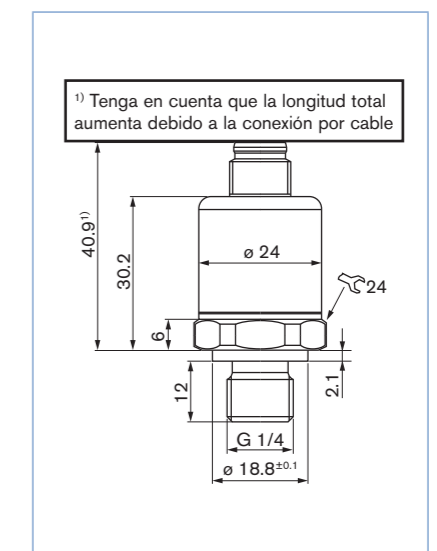
Normas y aprobaciones	
Tipo de protección	IP67
EMC	EN 61326-2-3
Aprobación	CE; certificaciones UL para EE.UU. y Canadá (UL61010-1 + CAN/CSA-C22 N.º.61010-1)

Ensayos/Declaraciones	
Choque según la norma EN 60068-2-27	25g, onda semisinusoidal de 6 ms, en las tres direcciones.
Prueba de caída según la norma EN 60068-2-23	a partir de 1 m sobre hormigón
Vibración según la norma EN 60770-1	50m/s, 10... 1000 Hz, 1 octava/min, carga constante por eje 20

El transmisor de presión compacto tipo 8316 cumple con los requisitos más restrictivos con respecto a la carga mecánica, las características de CEM y fiabilidad operacional, y es particularmente adecuado para aplicaciones industriales exigentes.

Para fluidos agresivos frente al acero inoxidable La conexión de proceso está disponible en PVDF.

Dimensiones [mm]



¹⁾ Tenga en cuenta que la longitud total aumenta debido a la conexión por cable

Tabla de códigos para el transmisor de presión tipo 8316



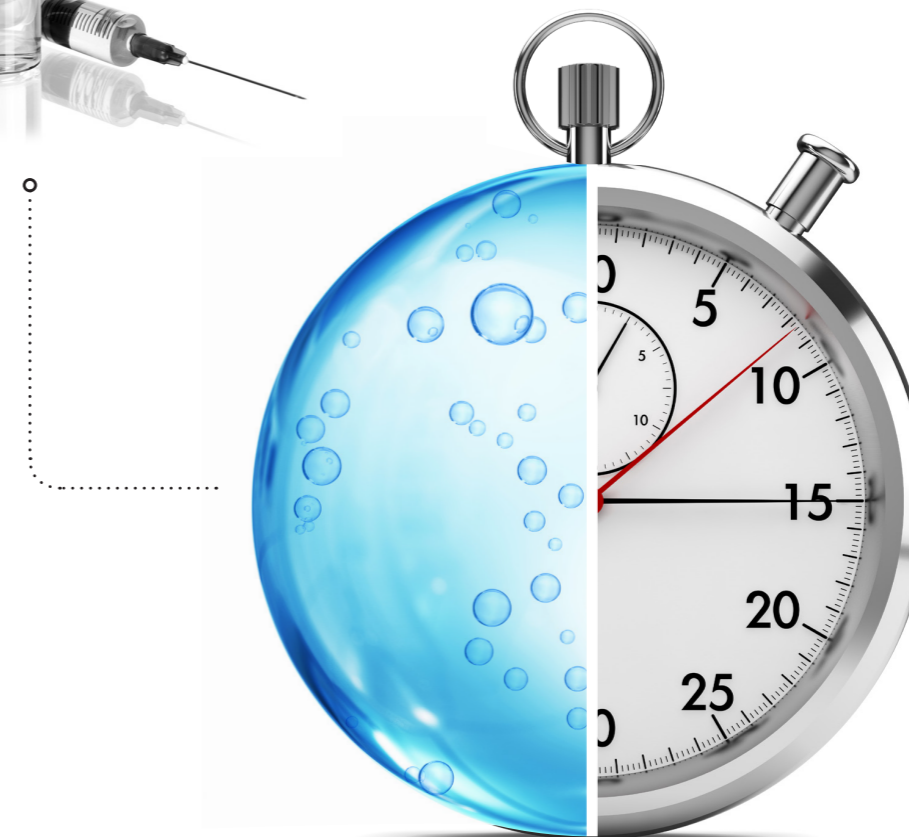
Conexión de proceso	Rango de presiones	Tensión de servicio	Señal de salida	Conexión eléctrica	Nº de artículo
G 1/4" Certificaciones UL para EE.UU. y Canadá 	0 - 1,00 bar	7... 33 V DC	4... 20 mA	Conector macho M12	563 777
	0 - 4,00 bar	7... 33 V DC	4... 20 mA	Conector macho M12	563 778
	0 - 6,00 bar	7... 33 V DC	4... 20 mA	Conector macho M12	563 779
	0 - 10,0 bar	7... 33 V DC	4... 20 mA	Conector macho M12	563 780
			0... 10 V DC	Conector macho M12	563 784
	0 - 16,0 bar	7... 33 V DC	4... 20 mA	Conector macho M12	563 781
	0 - 40,0 bar	7... 33 V DC	4... 20 mA	Conector macho M12	563 782
NPT 1/4" Certificaciones UL para EE.UU. y Canadá 	0 - 60 PSI	7... 33 V DC	4... 20 mA	Conector macho M12	564 466
	0 - 150 PSI	7... 33 V DC	4... 20 mA	Conector macho M12	564 467
	0 - 300 PSI	7... 33 V DC	4... 20 mA	Conector macho M12	564 468

Tabla de códigos para accesorios

Descripción	Nº de artículo
Conector de cable hembra M 12 de 5 polos con anillo de retención roscado de plástico	917 116
Conector hembra M12 de 5 polos moldeado en un cable (de 2 m, apantallado)	438 680

We make ideas flow.



Procesos estériles / Desarrollo y puesta en marcha rentable de las máquinas.

Le ayudamos desde la fase de desarrollo hasta la puesta en servicio para conseguir una mayor rentabilidad y valor añadido en sus procesos con válvulas de diafragma. Le ofrecemos conocimientos técnicos y experiencia internacional en control de fluidos para soluciones fluidicas y automatización en aplicaciones farmacéuticas.



burkert
FLUID CONTROL SYSTEMS

www.burkert.es

Interruptor / transmisor de temperatura con pantalla

8400

- Configuración guiada a través de un menú
- Gran selección de conexiones y salidas
- Gran pantalla digital
- Indicador en forma de gráfico de barras para una monitorización local
- Control «on/off» continuo
- Transmisor de 2 hilos

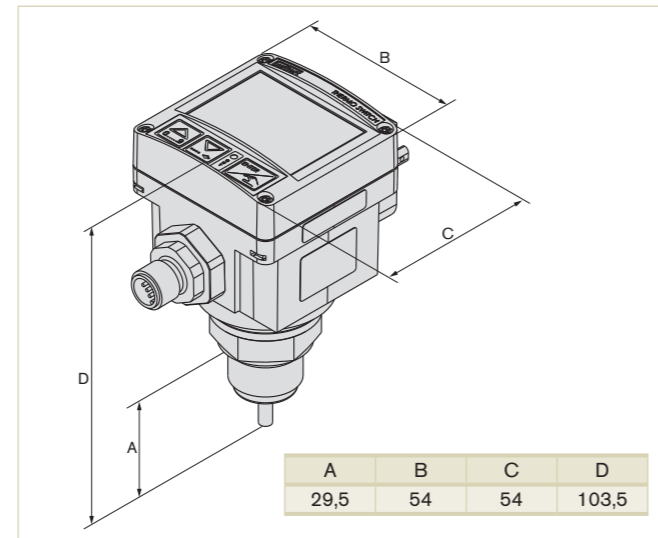


Este sensor / interruptor inteligente con una pantalla especialmente grande está diseñado específicamente para monitorizar valores límite o un lazo de control «on/off» o continuo. Los puntos de conmutación pueden programarse directamente a través de los botones de la pantalla o bien externamente mediante un PLC mediante una entrada de señal estándar de 4-20 mA. Además, el valor de proceso puede transmitirse al PLC mediante una señal de 4-20 mA.

Datos técnicos

Datos generales	
Materiales	
Carcasa	PC, +20% fibra de vidrio
Lámina del panel frontal / tornillos	Poliéster / acero inoxidable
Conector, multipolo	PA
Material de las piezas en contacto con el fluido	
Sensor Element	Acero inoxidable
Junta	FKM
Elemento del sensor	Pt100
Rosca para atornillar	G 1/2"
Conexiones eléctricas	Conector: EN 175301-803 Multipolo: M12 giratorio, 5 polos o M12, 4 polos u 8 polos
Cable de suministro de tensión	máx. 100 m, apantallado, 0,14 hasta 0,5 mm ² máx. 5 Ω impedancia máx. del cable (versión montada en pared)
Datos del dispositivo completo (tubería + módulo electrónico)	
Diámetro de tubería	Cualquier tubería con conexión de sensor de 1/2"
Rango de medida	-40 a +125 °C (para temperatura ambiente entre 0 y +40 °C) -40 a +90 °C (para temperatura ambiente > +40 °C)
Temperatura del fluido	+125 °C máx.
Presión máx. del fluido	PN16
Precisión de conmutación	±0,5 °C (0 hasta +80 °C) ±1,5 °C (0 hasta +80 °C)
Repetibilidad	≤ ±0,4%
Datos eléctricos	
Suministro eléctrico	12-30V DC, filtrado y regulado
Salidas - Versión compacta	
Transistor (programable)	NPN y PNP, colector abierto, 5 hasta 30V DC, 700 mA máx., con protección frente a cortocircuitos
Relé (programable)	3A/250V AC o 3A/30V DC 3A/48V AC o 3A/30V DC ¹⁾
Entrada de punto de consigna externo	
Versión compacta	4-20 mA, aislamiento galvánico, máx. impedancia de entrada: 250 Ω
Consumo de corriente	
Versión compacta	Máx. 80 mA (sin carga)
Tiempo de respuesta (10 a 90%)	7 s (para incrementos de uno en uno desde 0 hasta 100 °C)
Polaridad inversa de la CC	Protegido

Dimensiones [mm] (consulte la hoja de datos para obtener detalles)



Entorno	
Temperatura ambiente	-20 hasta 60 °C
Humedad relativa	≤ 80%, sin condensación
Nomas, directivas y aprobaciones	
Tipo de protección	IP65 con conector del conector
Normas y directivas	
EMC	EN 50081-1, 50082-2
Seguridad	EN 61010-2
Presión	De conformidad con el artículo 3 párr. 3 de la directiva 97/23/CE*
Vibración	EN 60068-2-6
Choque	EN 60068-2-27

* Para la directiva 97/23/CE sobre presión, el dispositivo solamente puede utilizarse bajo las siguientes condiciones (dependiendo de la presión máxima, del diámetro de la tubería y del fluido).

Tipo de fluido	Condiciones
Grupo de fluidos 1, párr.1.3.a	Solo DN25
Grupo de fluidos 2, párr.1.3.a	DN ≤ 50
Grupo de fluidos 1, párr.1.3.b	DN ≤ 50
Grupo de fluidos 2, párr.1.3.b	DN ≤ 50

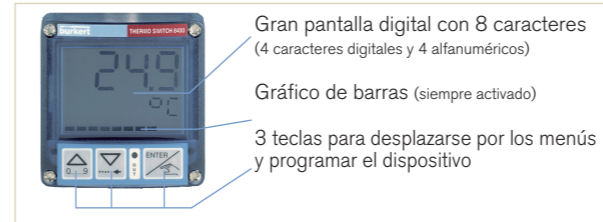
¹⁾ Válido para: entrada de punto de consigna externo y salida de valor de proceso

Opción

- 8400: Salidas: Relé 3 A/250 o 3 A/30V DC

Características principales

Pantalla

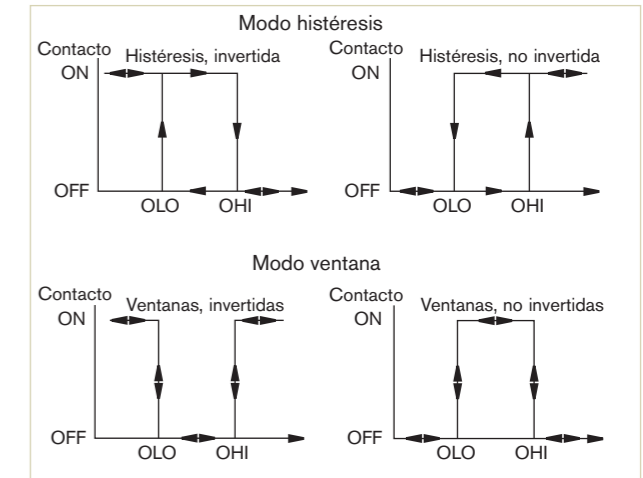


Características principales del software

- Unidades internacionales de medida
 - Gráfico de barras de 10 segmentos
 - Ajuste de temperatura para una mayor exactitud
 - Modo de simulación para comprobar la programación de los puntos de conmutación en condiciones secas
- 8400 con punto de consigna externo**
- Los puntos de conmutación se ajustan automáticamente mediante la señal de entrada de 4-20 mA generada en un PLC.
 - Salida de relé «On/Off»
- 8400 con opción de valor de proceso**
- Esta versión proporciona una señal eléctrica de 4-20 mA cuyo valor es la imagen de la temperatura medida
 - Salida de relé «On/Off»
 - Salida 4-20 mA
 - Punto de consigna externo (entrada de 4-20 mA)

8400 con salida estándar On/Off

- 2 modos de conmutación para la salida, tanto histéresis como ventana, invertidas o no



- Retraso programable antes de la conmutación
- Salidas posibles dependiendo de la versión: relé, transistor NPN o transistor PNP

Dimensiones [mm]

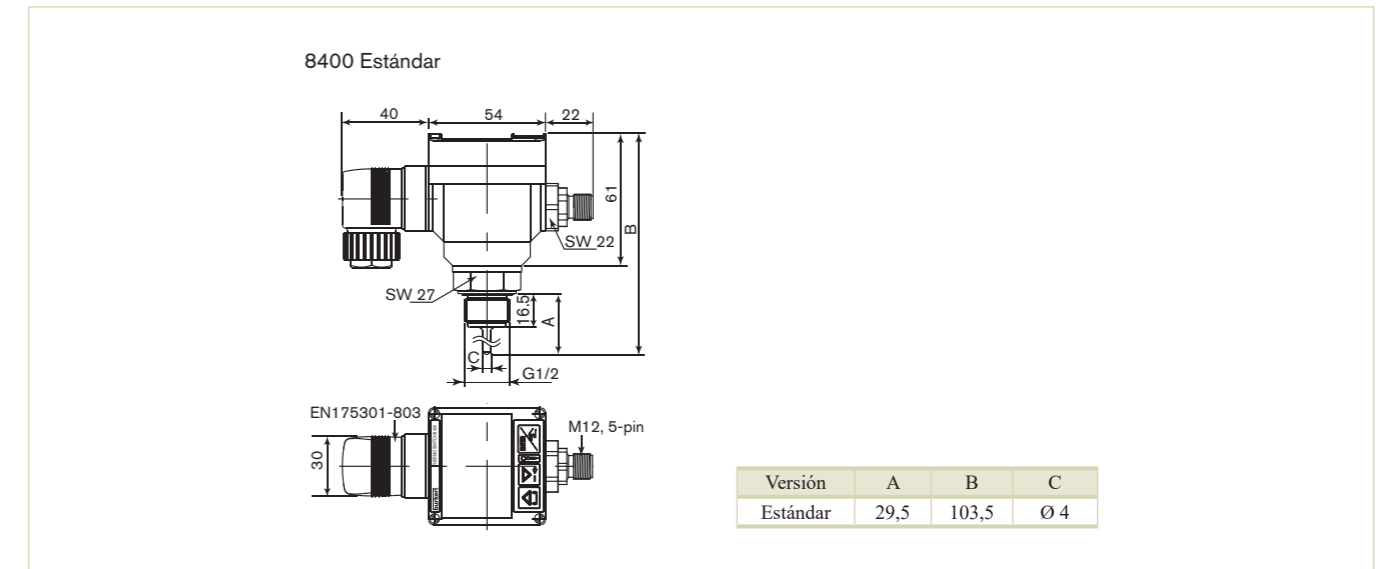


Tabla de códigos

Detector/interruptor 8400 para conexión de sensor G 1/2" NPN y PNP, 5 polos de libre colocación, M12	Nº de artículo
	436 501
Versión del transmisor disponible con salida de 4 - 20 mA y relé con M12 de 8 polos M12 y conector de enchufe EN175301-803	444 696
Versión del relé disponible, M12 de 5 polos de libre colocación y Conector EN175301-803	436 503

Accesorios

Sistema de control de temperatura ON/OFF 8400	Nº de artículo
Conector hembra M12 de 5 polos moldeado con cable (de 2 m, apantallado)	438 680

8400

Transmisor/controlador multicanal y multifuncional

8619

Montaje en panel 1/4" DIN

- Transmisor de caudal y analítica flexible
- Flexibilidad única
- Programación intuitiva
- Tarjeta SD para el registro y la subida/ descarga de datos



El transmisor/controlador 8619 de Bürkert es la última incorporación a nuestro catálogo de control de procesos. El transmisor/controlador montado en panel 1/4DIN incorpora una pantalla LCD retroiluminada de gran tamaño para poder añadir hasta 6 ventanas a su elección con el pH y la conductividad (incluyendo la temperatura), y lleva conectadas entradas/salidas digitales en la placa base.

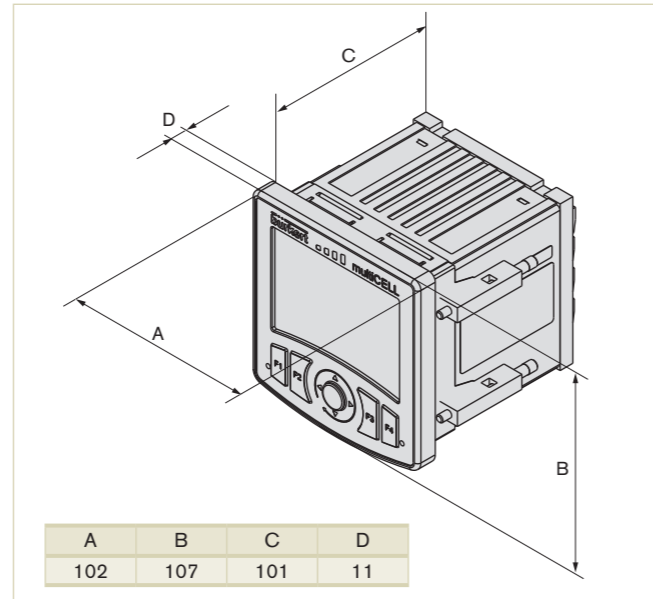
Las características opcionales adicionales pueden activarse de forma sencilla cuando la aplicación lo requiera y se incluye de serie un alojamiento para tarjeta SD para el registro y la subida y descarga de datos de los archivos de parametrización.

Funciones especiales de dosificación y control integradas, que permiten su uso en un amplio rango de aplicaciones sin necesidad de dispositivos adicionales.

Datos técnicos

Datos generales	
Montaje	montaje en panel o pared (carcasa 1/4 DIN estándar para un hueco de 92 x 92 mm) montaje en pared (con placa de montaje)
Materiales	
Junta / tornillos	Silicona / Acero inoxidable 316
Placa de soporte para terminales	Acero inoxidable 304
Bloques de terminales	PBT, contacto en aleación de cobre chapada en oro
Pantalla / panel frontal y teclas	PC / Silicona
Carcasa	
Montaje en panel	PPO (incl. elemento de sujeción)
Montaje en pared	PA66 (incl. placa de sujeción, Prensaestopas, cubierta protectora (pantalla), tapa protectora (huecos para terminales libres), bisagra de refuerzo)
Suministro 110/240 V AC cubierta protectora de terminales	Latón, acero inoxidable 304 PVC
(versión montaje en pared)	
Tornillos de cubierta	
(versión montaje en pared)	
Pantalla	Pantalla gráfica LCD, retroiluminación color azul claro; resolución: 128 x 168 píxeles; idiomas alemán, inglés y francés

Dimensiones [mm] (consulte la hoja de datos para obtener detalles)



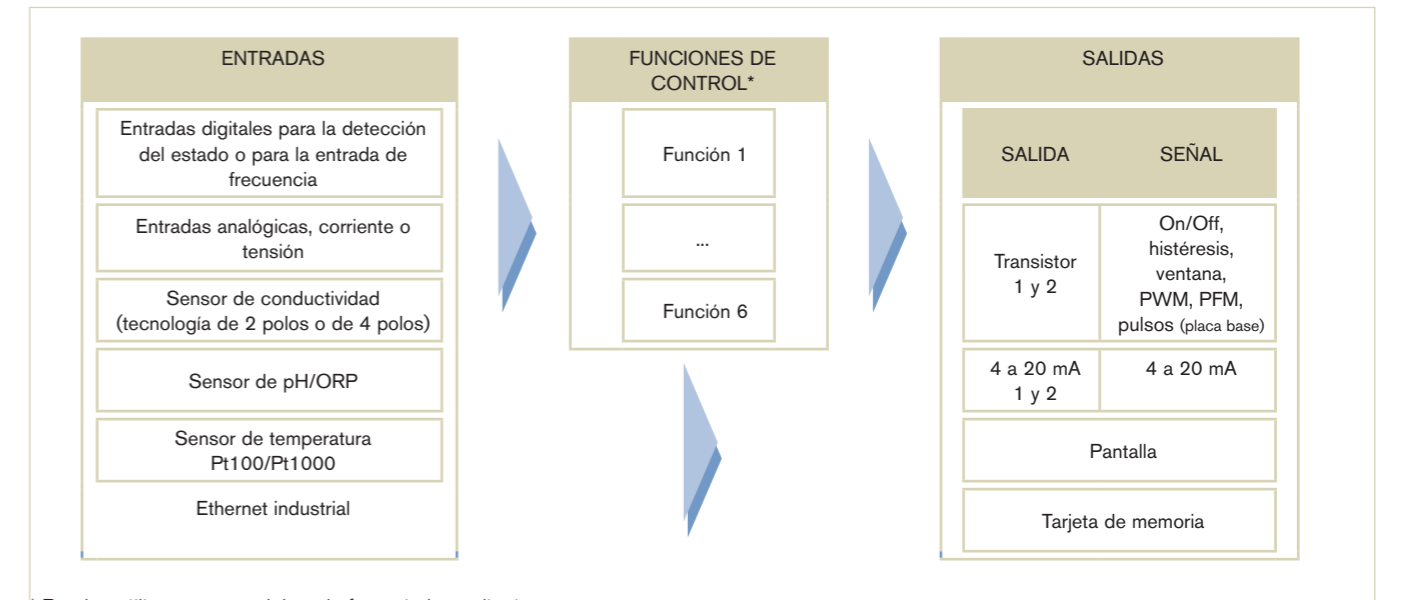
Teclado	4teclas[F1][F2][F3][F4]paralafuncionesdinámicas 1 tecla central de navegación con [↑] [↓] [→] [←]
Registrador de datos	hasta 16 valores
Monitor de sensor	Visualización directa y verificación de los valores del sensor medidos
Reloj	Reloj con tiempo real y fecha
Ranuras para tarjeta	6
Conexión eléctrica	Bloques de terminales
Cable recomendado	Cable apantallado
Solid H05(07) V-U	0,2 a 1,5 mm ²
Flexible H05(07) V-K	0,2 a 1,5 mm ²
Con casquillo en el extremo del hilo	0,2 a 1,5 mm ²
Con casquillo de plástico	0,2 a 1,5 mm ²
Buses de campo Modbus TCP, EtherNet IP, Profinet	

Datos técnicos (cont.)

Datos eléctricos		
Versión del dispositivo	Montaje en panel - Placa base	Montaje en pared - Cuadro de alimentación eléctrica
Tensión de servicio («SUPPLY»)	12 - 36 V DC, ±10%, filtrado y regulado, circuito con SELV (voltaje extra bajo de seguridad) y con nivel de energía no peligroso	<ul style="list-style-type: none"> • 12 - 36 V DC, ±10%, filtrado y regulado, circuito con SELV (voltaje extra bajo de seguridad) y con nivel de energía no peligroso • 110/240 V AC, 50/60 Hz, máx. 500 mA, protección integrada: fusible de acción retardada de 3,15 A
Consumo de energía (de un dispositivo multiCELL - sin placas adicionales y salidas no conectadas)	Máx. 1.5 VA	Máx. 2 VA
Cargas energéticas («PWR OUT» o «POWER OUT» según versión)	12 - 36 V DC, máx. 1,8 A con protección frente a inversiones de polaridad	<ul style="list-style-type: none"> • Versión 12 - 36 V DC: 12 - 36 V DC, máx. 1,8 A con protección frente a inversiones de polaridad • Versión 110 - 240 V AC: 24 V DC ±2%, filtrado y regulado, circuito con SELV (voltaje extra bajo de seguridad) y con nivel de energía no peligroso, máx. 1,2 A, con protección frente a inversiones de polaridad. La corriente máxima permitida dependerá de la temperatura ambiente: consulte el siguiente diagrama
Versión del dispositivo	Montaje en panel - Placa base	Montaje en pared - Placa base
Entradas digitales DI1, DI2	Tensión: 0 - 36 V DC, impedancia de entrada 3 kΩ Umbral de conmutación: Von = 5 - 36 V DC, Voff < 2 V DC; Frecuencia: 0,5 a 2500 Hz Aislamiento galvánico, con protección frente a inversiones de la polaridad de la CC y picos de tensión	Tensión: 0 - 36 V DC, impedancia de entrada 3 kΩ Umbral de conmutación: Von = 5 - 36 V DC, Voff < 2 V DC; Frecuencia: 0,5 a 2500 Hz Aislamiento galvánico, con protección frente a inversiones de la polaridad de la CC y picos de tensión
Salidas digitales DO1, DO2	Transistor: puede cablearse como PNP o NPN, aislamiento galvánico, con protección frente a cortocircuito, máx. 36 V DC, máx. 700 mA por salida de transistor, 1 A máx. en total si se utilizan ambas salidas transistor; Modos de funcionamiento: On/Off, histéresis, ventana, PWM, PFM, pulsos Frecuencia: máx. 2000 Hz	Transistor: puede cablearse como PNP o NPN, aislamiento galvánico, con protección frente a cortocircuito, máx. 36 V DC, máx. 700 mA por salida de transistor, 1 A máx. en total si se utilizan ambas salidas transistor Modos de funcionamiento: On/Off, histéresis, ventana, PWM, PFM, pulsos Frecuencia: máx. 2000 Hz
Salida analógica AO1, AO2	4 a 20 mA, puede cablearse como «sourcing» o como «sinking», aislamiento galvánico, con protección frente a polaridad inversa de la CC, máx. impedancia de lazo: 1100 Ω a 36 V DC, 610 Ω a 24 V DC, 100 Ω a 12 V DC Resolución: 6 μA	4 a 20 mA, puede cablearse como «sourcing» o como «sinking», aislamiento galvánico, con protección frente a polaridad inversa de la CC, máx. impedancia de lazo: 1100 Ω a 36 V DC, 610 Ω a 24 V DC, 100 Ω a 12 V DC Resolución: 6 μA
Tarjeta de memoria	SD (Secure Digital) o SDHC (Secure Digital High Capacity)	
Tipo	SD (Secure Digital) o SDHC (Secure Digital High Capacity)	
Capacidad	máx. 8 GB	
Placas adicionales - placa de salida		
Consumo de energía	Máx. 0.1 VA	
Salidas digitales DO1, DO2	Transistor: puede cablearse como PNP o NPN, aislamiento galvánico, con protección frente a cortocircuito, máx. 36 V DC, máx. 700 mA por salida de transistor, 1 A máx. en total si se utilizan ambas salidas transistor; Modos de funcionamiento: On/Off, histéresis, ventana, PWM, PFM; Frecuencia: máx. 2000 Hz	
Salida analógica AO1, AO2	4 a 20 mA, puede cablearse como «sourcing» o «sinking», aislamiento galvánico, con protección frente a polaridad inversa de la CC, máx. impedancia de lazo: 1100 Ω a 36 V DC, 610 Ω a 24 V DC, 100 Ω a 12 V DC Resolución: 6 μA	

⚠ Si la unidad se instala en un ambiente húmedo o en el exterior, la tensión máxima permitida es de **35 V DC** en lugar de 36 V DC

Diagrama del proceso



* Pueden utilizarse en paralelo o de forma independiente

8619

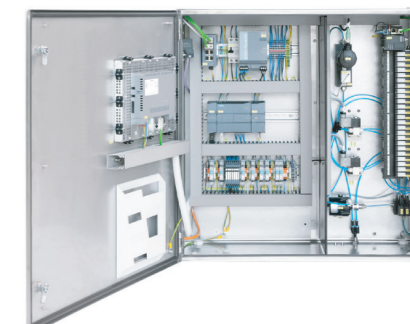
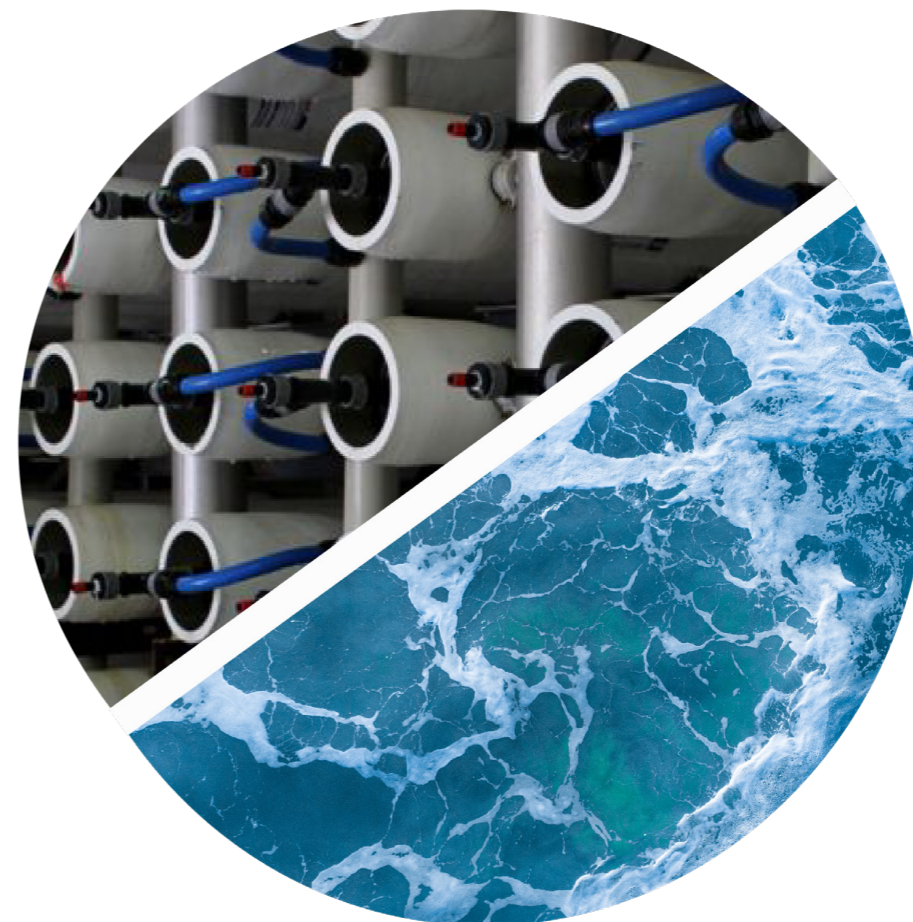
Tabla de códigos

Descripción	Entradas digitales	Señales brutas	RTD	Salidas digitales	Analógicas	Nº de artículo
Unidad BASE	2	-	-	2	2	560 205
Transmisor de pH/ORP	2	1 (pH/ORP)	1	2	2	560 200
Transmisor de pH/ORP	2	2 (pH/ORP)	2	4	4	560 202
Transmisor de CONDUCTIVIDAD	2	1 (Cond.)	1	2	2	560 201
Transmisor de CONDUCTIVIDAD	2	2 (Cond.)	2	4	4	560 203
Transmisor de pH/ORP y CONDUCTIVIDAD	2	1 (pH/ORP) + 1 (Cond.)	2	4	4	560 204

Nota sobre el pedido del anterior transmisor / controlador multiCELL:

En todas las variantes anteriores, las características aritméticas, PASS, REJECT, DEVIAT, PROP y On/Off vienen de serie. En el modelo básico, la función de medición de caudal está incluida. Cuando se necesita una función totalizadora, se debe conectar un caudalímetro a través de una entrada digital (placa base o de entrada). Se pueden pedir posteriormente otras características opcionales, consulte la hoja de datos.

We make ideas flow.



/ Desalación / Toma de muestras automatizada.

¿Su proceso de toma de muestras de los tubos de presión sigue siendo manual? Con un sistema automatizado reducirá sus costes de explotación y minimizará los errores humanos. Díganos cuantos tubos de presión quiere controlar y le diseñaremos un sistema automático para sus bastidores de ósmosis inversa.

Fittings para caudal

- Fitting universal para dispositivos de medición INSERTION
- Amplia gama de materiales y conexiones de proceso
- Para diámetros de tubería DN15 a 350 mm
- Metal hasta 16 bar
- Plástico hasta 10 bar

Ejemplo S020 PVC

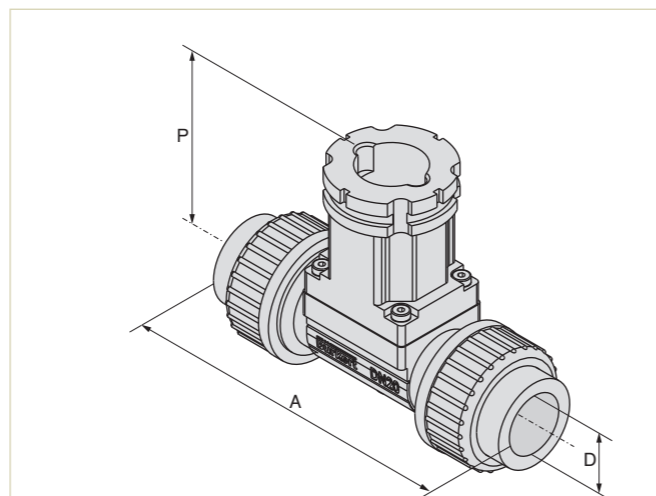


El fitting puede utilizarse para conectar cualquier dispositivo INSERTION para una medición en la tubería, es decir, sensores, indicadores y controladores para la medición de caudal, pH, potencial redox (O.R.P) y conductividad. El fitting está disponible para caudalímetros con una conexión Clamp o G 2".

Datos técnicos

Datos generales	
Diámetro de tubería	DN06 a DN400 ¹⁾
Versión conexión de caudalímetro G 2"	DN32 a DN100
Versión conexión de caudalímetro Clamp	
Conexiones de proceso mediante fitting	
Metal	Rosca interna o externa, extremos soldados, Clamp o brida
Plástico	Enlace encolar, espiga o rosca externa
Materiales	
Versión conexión de caudalímetro G 2"	
Junta	FKM o EPDM
Cuerpo y adaptador	Latón (CuZn39Pb2) y acero inoxidable (316L -1.4404), todo de acero inoxidable (316L -1.4404) o todo de PVC, PP, PVDF, PE
Versión conexión de caudalímetro Clamp	Acero inoxidable 316L
Acabado superficial	
Versión conexión de caudalímetro Clamp	Ra < 0,8 µm
Datos sobre el medio	
Temperatura del fluido	0 a 50°C (32 a 122°F) para un fitting de PVC 0 a 80°C (32 a 176°F) para un fitting de PP -15 a 100°C (5 a 212°F) para un fitting de PVDF -15 a 160°C (5 a 320°F) para un fitting de acero inoxidable o latón
Los límites de temperatura dependerán del dispositivo de medición introducido. Consulte la hoja de datos pertinente o el manual de instrucciones y el diagrama Presión/Temperatura del fluido en la página siguiente. Si los rangos de temperatura dados para el adaptador y el dispositivo introducido son diferentes, utilice el más restrictivo	
Presión del medio (máx.)	
Metal	PN16 (232,16 PSI)
Plástico	PN10 (145,1 PSI)
Los límites de presión dependerán del dispositivo introducido. Consulte la hoja de datos pertinente o el manual de instrucciones y el diagrama Presión/Temperatura del fluido en la página siguiente. Si los rangos de temperatura dados para el adaptador y el dispositivo introducido son diferentes, utilice el más restrictivo	
Entorno	
Temperatura ambiente	Los límites de temperatura dependerán del dispositivo de medición introducido. Consulte la hoja de datos pertinente o el manual de instrucciones para obtener más detalles
Aprobaciones	
Aprobación/Certificado opcional	Certificado 3.1 Certificado 2.2 Certificado de acabado superficial Certificado de calibración FDA (con junta de EPDM) - solo fitting de acero inoxidable

Dimensiones [mm] (consulte la hoja de datos para obtener más detalles)



Conexión de proceso tipo enlace encolar DIN 8063, DIN 16962 de PP o ISO 10931 de PVDF

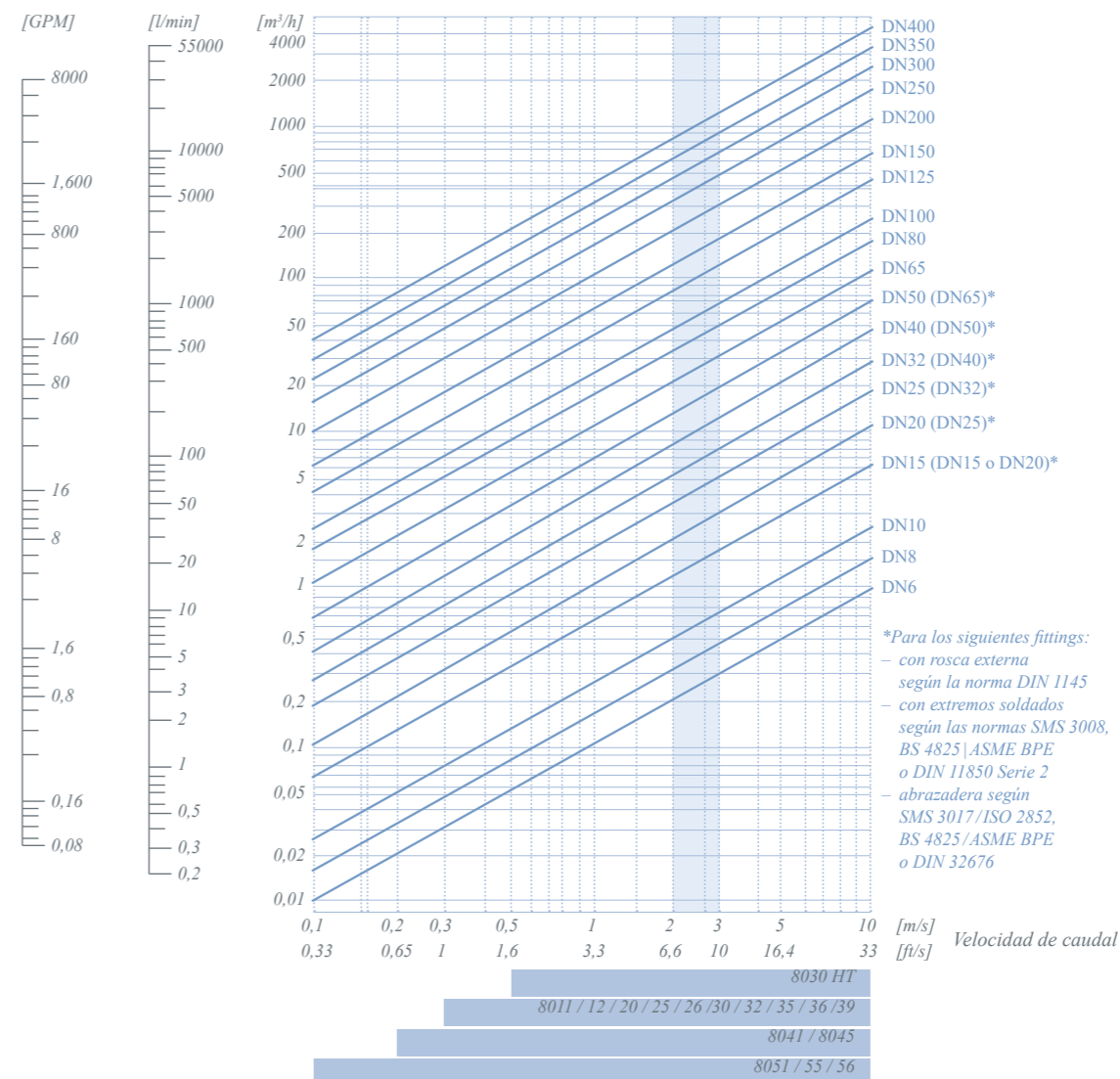
DN [mm]	P [mm]	A [mm]	D [mm]
15	80,4	128,0	20,00
20	77,8	144,0	25,00
25	78,0	160,0	32,00
32	81,4	168,0	40,00
40	85,2	188,0	50,00
50	91,5	212,0	63,00

Nota: versión del sensor corta

Ayuda para la elección – Consideraciones sobre la velocidad del fluido

Dependiendo del tipo de sensor, se deberá seleccionar la velocidad del fluido adecuada para obtener la mayor exactitud. A mayor velocidad del fluido, menor será el error de medida, pero mayor será la pérdida de presión. El siguiente gráfico le ayudará a encontrar el diámetro de fitting correcto para su aplicación dependiendo de la velocidad del fluido y la tecnología del sensor. Las tuberías destinadas a fluidos similares al agua están normalmente diseñadas para una velocidad media del fluido de unos 2 a 3 m/s o 6 a 10 ft/s.

Velocidad del fluido Diagrama para la selección del diámetro nominal

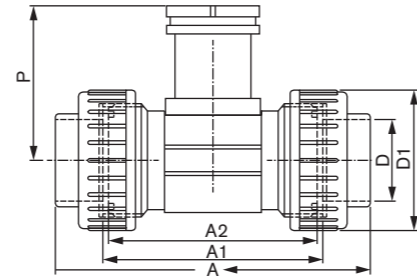


Conexión de proceso tipo enlace encolar

DIN 8063, DIN 16962 de PP o ISO 10931 de PVDF

DN [mm]	P [mm]	A [mm]	A1 [mm]	A2 [mm]	D [mm]	D1 [mm]
15	80,4	128,0	96	90	20,00	43
20	77,8	144,0	106	100	25,00	53
25	78,0	160,0	116	110	32,00	60
32	81,4	168,0	116	110	40,00	74
40	85,2	188,0	127	120	50,00	83
50	91,5	212,0	136	130	63,00	103

Note: short sensor version

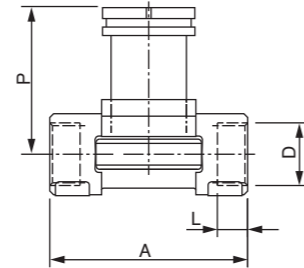


Conexión de proceso con rosca interna

G en acero inoxidable (316L - 1.4404) o latón (CuZn39Pb2)

DN [mm]	P [mm]	A [mm]	D [pulgadas]	L [mm]
15	80,3	84,0	G 1/2	16,0
20	77,8	94,0	G 3/4	17,0
25	78,0	104,0	G 1	23,5
32	81,6	119,0	G 1 1/4	23,5
40	85,4	129,0	G 1 1/2	23,5
50	91,5	148,5	G 2	27,5

Note: short sensor version



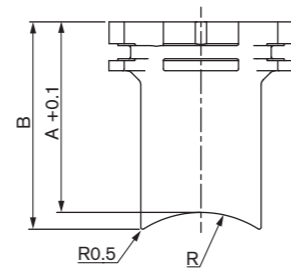
Conector de soldadura con radio

en acero inoxidable (316L - 1.4404)

DN [mm]	A [mm]	B [mm]	R [mm]
50	56,6	61,6	30,2
65	54,5	58,6	36,7
80	53,1	56,4	44,5
100	50,7	53,2	57,2
125	48,2	50,3	70,7
150	45,7	47,4	84,2
200	41,0	42,3	109,6
250	36,6	37,7	136,6
300	31,8	32,7	162,0
350	26,9	27,7	177,8

Note: sensor version:

- corta para DN50 - DN200
- larga para DN250 - DN350

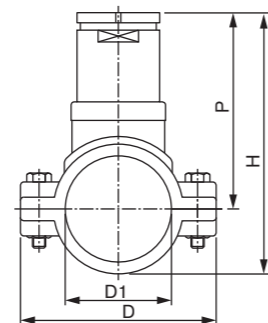


Saddle («collarín»)

en PP y PVC

DN [mm]	P [mm]	H [mm]	D [mm]	D1 [mm]
50	116,0	155	116	63
65	115,0	160	129	75
80	119,0	171	144	90
100	124,0	187	166	110
110	120,0	191	181	125
125	127,0	205	196	140
150	137,0	225	216	160
180	161,0	271	266	200
200	173,0	291	290	225

Note: long sensor version



Material del cuerpo: Adaptador de PP y PVC
Material de junta: EPDM

Diagrama Presión/Temperatura

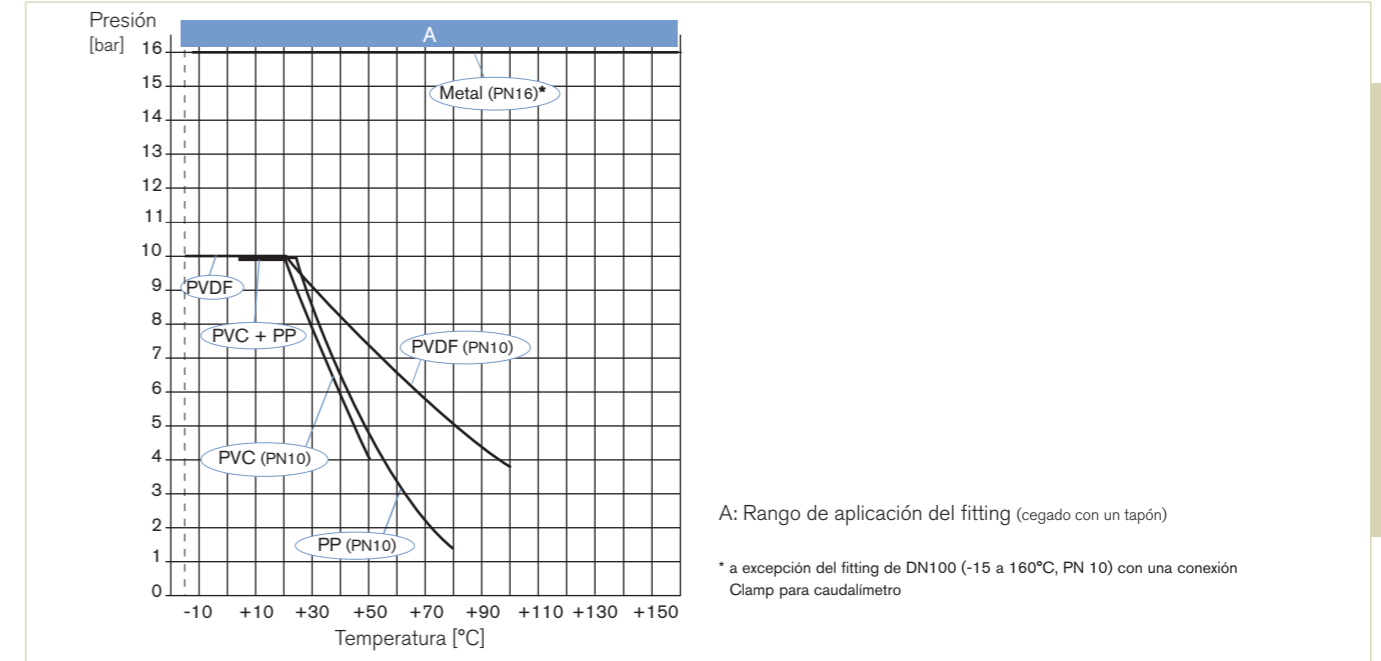


Tabla de códigos

Tamaño DN [mm]	PVC (DIN) enlace encolar, FKM	Latón G rosca interna, FKM	Nº de artículo Inoxidable G rosca interna, FKM	Lengüeta de soldadura de acero inoxidable	Saddle de PP EPDM
S020 (para 8026, 8041, 8045)					
15	428 670	428 712	428 736		
20	428 671	428 713	428 737		
25	428 672	428 714	428 738		
32	428 673	428 715	428 739		
40	428 674	428 716	428 740		
50	428 675	428 717	428 741	418 111	425 138
65				418 112	425 139
80				418 113	425 140
100				418 114	425 141
125				418 115	425 143
150				418 116	425 144
200				418 117	425 416
250				418 756	
300				420 070	
350				416 637	

■ Sensor corto ■ Sensor largo

Fittings para sensores de medición de pH/ORP tipo 8202 y sensores de conductividad tipo 8222

Fittings S022

Adaptadores DN32-110 mm para fittings para montaje en tuberías y tanques

- Instalación sencilla garantizada
- Concepto modular para la medición del pH, el ORP y la conductividad



Fittings para conectar los transmisores analíticos compactos con el medio. Se incluyen materiales de roscado como PVC-U, PP, acero inoxidable y PVC. Si desea obtener detalles sobre resistencia química, descargue nuestro folleto sobre resistencia química en nuestra página web www.burkert.com

Datos técnicos

Datos generales	
Diámetro de tubería	DN06 (con reducción) a DN110 (plástico) o mayor (acero inoxidable)
Conexión de proceso	Adaptador: Disolvente, fusión, soldadura, roscado y para conexión mediante tornillos Fitting: Unión métrica, enlace encolar ASTM o extremos soldados; collarín (saddle)
Materiales	Adaptador: PVC, PP, acero inoxidable - suministrado con 2 juntas, 1 FKM y EPDM Fitting: FKM, EPDM Cuerpo y adaptador: PVC y PVC, PP y PVC
Datos sobre el medio	
Temperatura del fluido	Consulte el diagrama Presión/Temperatura de la página siguiente. Los límites de temperatura dependerán del dispositivo de medición introducido ¹⁾ .
Presión del medio (máx.)	PN10 (plástico) o PN16 (metal). Los límites de presión dependerán del dispositivo de medición introducido ¹⁾ .
Entorno	Temperatura ambiente Los límites de temperatura dependerán del dispositivo de medición introducido ¹⁾ .
Nomás, directivas y aprobaciones	
Directiva - Presión	De conformidad con el artículo 3 párr. 3 de la directiva 97/23/CE.*
¹⁾ Diríjase al manual de instrucciones adecuado o a la hoja de datos para obtener más detalles. * Para la directiva 97/23/CE sobre presión, el dispositivo solamente puede utilizarse bajo las siguientes condiciones (dependiendo de la presión máxima, del diámetro de la tubería y del fluido).	
Tipo de fluido	Condiciones
Grupo de fluidos 1, párr.1.3.a	Solo DN ≤ 25
Grupo de fluidos 2, párr.1.3.a	DN ≤ 32, o DN > 32 y PN*DN ≤ 1000
Grupo de fluidos 1, párr.1.3.b	DN ≤ 25, o DN > 25 y PN*DN ≤ 2000
Grupo de fluidos 2, párr.1.3.b	DN ≤ 125

Dimensiones [mm] (consulte la hoja de datos para obtener detalles)

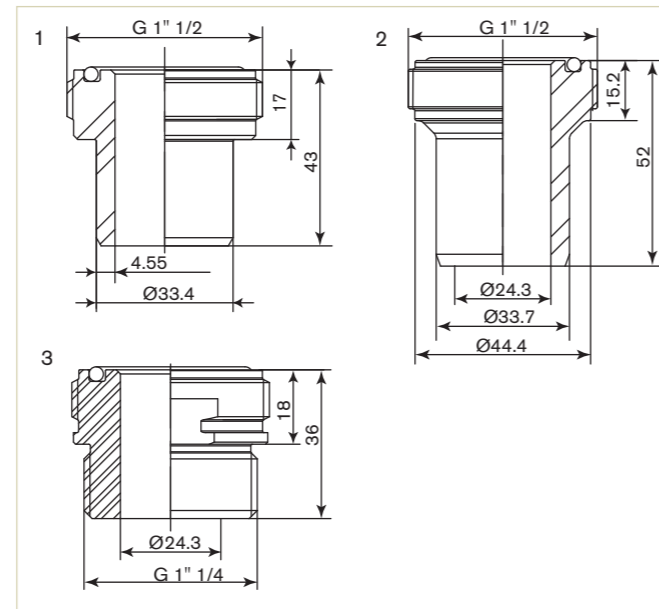
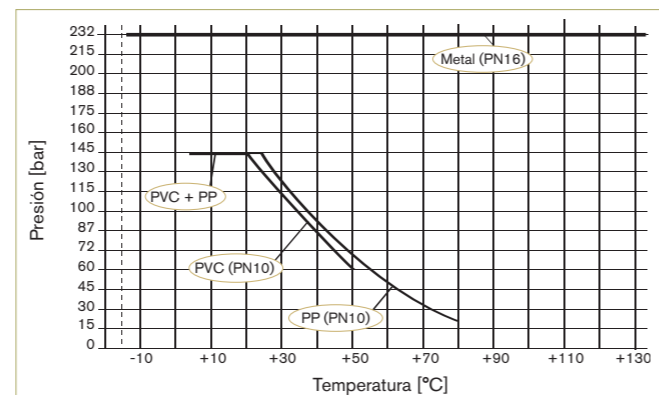


Diagrama Presión / Temperatura



Nota: Seleccione siempre la temperatura máxima del medio más baja del adaptador y del transmisor ELEMENT seleccionado.

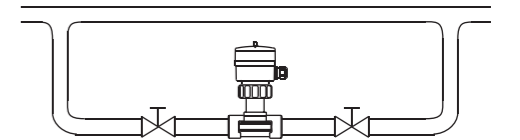
Tabla de códigos

Adaptador S022	Sistemas de tuberías	DN	Descripción	Materiales Cuerpo / Junta	Tipo de instalación	Nº de artículo
PVC-U, adaptador para encolar métrico de PP		32 hasta 110 (06 hasta 25 con reducción)	Adaptador para encolar con conexión de transmisor ELEMENT G 1 1/2" con rosca externa	PVC-U / FKM, EPDM	Soldadura con disolvente en un fitting en T d32x32 y d40x32	560 705
Acero inoxidable **		Respete las recomendaciones de instalación	Adaptador para soldadura con rosca externa G 1 1/2" para conexiones de transmisor ELEMENT	Acero inoxidable / FKM, EPDM	Para soldadura directa en tubería	561 232
PVC-U, G o atornillado G 1 1/4"		Respete las recomendaciones de instalación	Adaptador para atornillado G 1 1/4" con rosca externa G 1 1/2" para conexiones de transmisor ELEMENT	PVC-U / FKM, EPDM	Para atornillado en un tanque o tubería	560 707

** Solicite los informes sobre ensayos de materiales (Material Test Reports, MTRs) en el momento de realizar el pedido si fuera necesario.

Instalación y recomendaciones

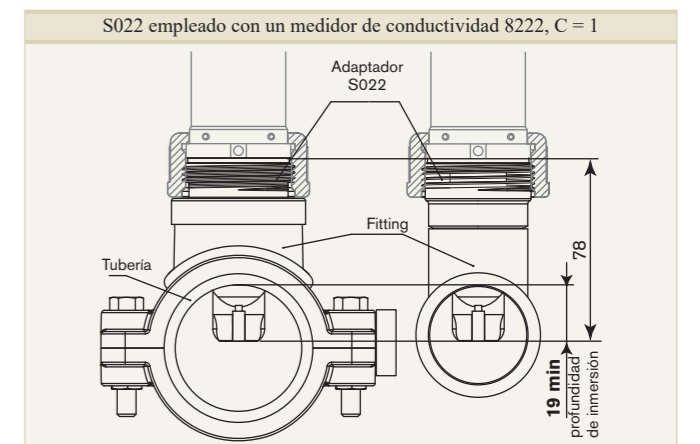
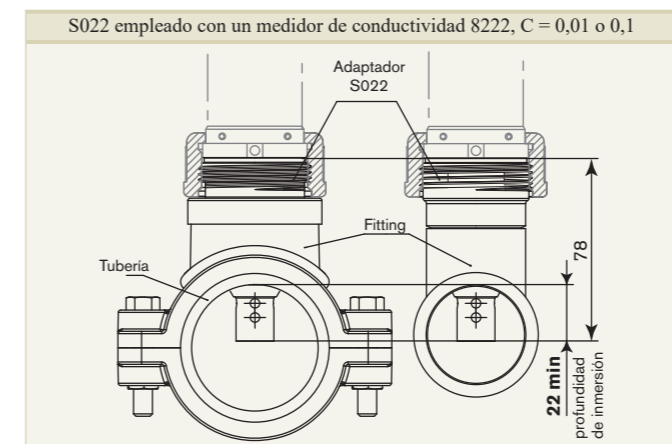
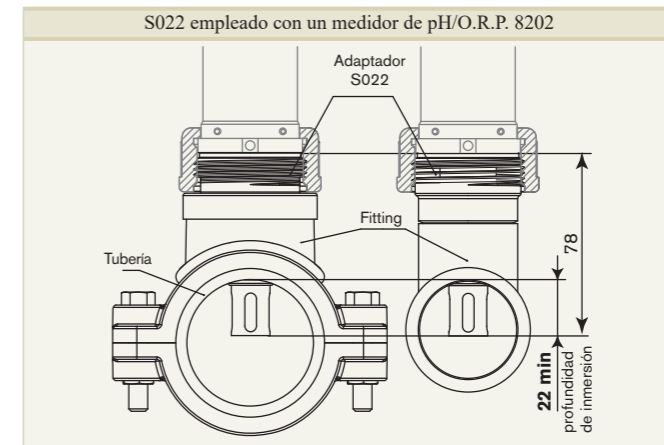
Para la medición de pH y ORP, recomendamos una instalación con una derivación en forma de «U» para garantizar que el electrodo se mantenga húmedo y permita al cliente la calibración de la unidad sin necesidad de detener todo el proceso o el uso de la cámara de medición especialmente diseñada con ese fin.



Dicha cámara de medición especialmente diseñada permite instalar el dispositivo de medición en todos los sistemas de tuberías, bien directamente en la corriente principal o en una línea de derivación. Además, permite mantener el electrodo siempre húmedo, y lo aísla fácilmente de la corriente principal con vistas a la calibración.

Deben respetarse los valores de presión y temperatura de acuerdo con el material del adaptador seleccionado. Asegúrese de que el elemento del sensor esté completamente cubierto de líquido. Evite tramos muertos que puedan interferir en el intercambio local de fluidos.

A la hora de montar un adaptador en un fitting en T, en un tanque o directamente en una tubería, asegúrese de respetar la mínima profundidad de inmersión del electrodo (consulte el plano más abajo).



Fittings para caudal

- Sistema con el sensor integrado en la tubería. Sistema cerrado
- Amplia gama de materiales y conexiones de proceso
- Metal hasta 16 bar
- Plástico hasta 10 bar



Ejemplo
S030 PVC

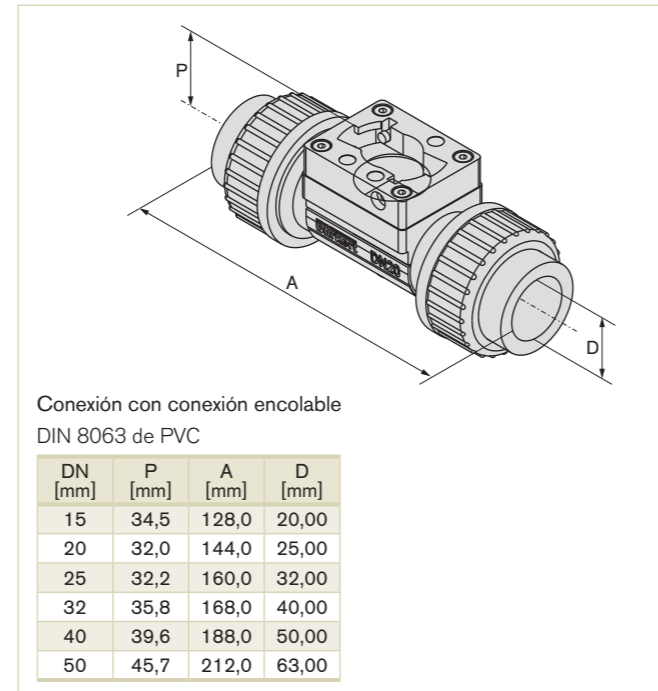
El fitting de sensor S030 incluye una rueda de paletas integrada para medir la velocidad del fluido. Cuando los líquidos fluyen a través de la tubería, la rueda de paletas empieza a girar produciendo unos pulsos, cuya frecuencia será proporcional a la velocidad del fluido.

El diseño especial creado por Bürkert, llamado tecnología «INLINE Quarter-turn», garantiza un funcionamiento libre de fugas. El giro de la rueda de paletas (en las ruedas hay imanes permanentes incorporados) se detecta sin contacto a través de la pared del fitting del sensor. El transmisor puede encajarse o extraerse sin tener que abrir la tubería ni interrumpir el proceso.

Datos técnicos

Datos generales	
Diámetro de tubería	DN06 a DN65
Rango de medida	de 0,5 a 1200 l/min
Velocidad del fluido	0,3 a 10 m/s (consulte el diagrama de caudal)
Error de medida	
Teach-In (programación) (Mediante un transmisor remoto)	±0,1% de la lectura ¹⁾ (respecto al valor de la velocidad del fluido de programación)
Factor K estándar	±2,5% de la lectura ¹⁾
Linealidad¹⁾	±0,5% de F.E.*
Reproducibilidad¹⁾	± 0,4% de la lectura
Conexiones de proceso	
Metal	Rosca interna o externa, extremos soldados, Clamp o brida
Plástico	Enlace encolar, espiga o rosca externa
Materiales	
Junta	FKM o EPDM (dependiendo de la versión, consulte la tabla de códigos)
Cuerpo	Acero inoxidable (316L - 1.4404), latón (CuZn ₃₉ Pb ₂), PVC, PP, PVDF
Tornillos	Acero inoxidable (316L - 1.4404)
Rueda de paletas	PVDF (PP opcional o ac. inox., consulte la hoja de datos 8030HT)
Eje y cojinetes	Cerámica (Al ₂ O ₃)
Datos sobre el medio	
Temperatura del fluido	0 a 50°C para fitting de sensor de PVC 0 a 80°C para fitting de sensor de PP -15 a 100°C para fitting de sensor de ac. inox., latón o PVDF
Presión del medio (máx.)	Consulte el diagrama Presión/Temperatura Metal PN16 (232,16 PSI) (PN40 (580,4 PSI) opcional) Plástico PN10 (145,1 PSI)
Propiedades del fluido	líquidos limpios, neutros o ligeramente agresivos, libres de sólidos (máx. 1%), tamaño de partícula 0,5 mm máx. Contaminación Viscosidad 300 cSt. máx.
Entorno	
Temperatura ambiente (funcionamiento y almacenamiento)	15 a 60°C para fitting de sensor de PVC -15 a 80°C para fitting de sensor de PP -15 a 100°C para fitting de sensor de acero inoxidable, latón o PVDF, dependiendo del transmisor asociado

Diagrama Presión/Temperatura



Nomás, directivas y aprobaciones	
Directiva - Presión	De conformidad con el artículo 3 párr. 3 de la directiva 97/23/CE.*
Aprobación/Certificado opcional	Certificado 3.1; Certificado 2.2; Certificado de acabado superficial; Certificado de calibración; FDA (con junta de EPDM) - solo fitting de sensor de acero inoxidable

* F.E. = Fondo de escala (10 m/s)
¹⁾ Bajo las condiciones de referencia, es decir, midiendo un fluido = agua, con temperatura del agua y ambiente = 20°C, aplicando los valores mínimos convencionales a la entrada y la salida correspondientes a las dimensiones del interior de la tubería.

* Para la directiva 97/23/CE sobre presión, el dispositivo solamente puede utilizarse bajo las siguientes condiciones (dependiendo de la presión máxima, del diámetro de la tubería y del fluido).

Tipo de fluido	Condiciones
Grupo de fluidos 1, párr.1.3.a	DN ≤ 25 solamente
Grupo de fluidos 2, párr.1.3.a	DN ≤ 32 o DN > 32 y PN*DN ≤ 1000
Grupo de fluidos 1, párr.1.3.b	PN*DN ≤ 2000
Grupo de fluidos 2, párr.1.3.b	DN ≤ 200

Diagrama velocidad del fluido/caudal/DN

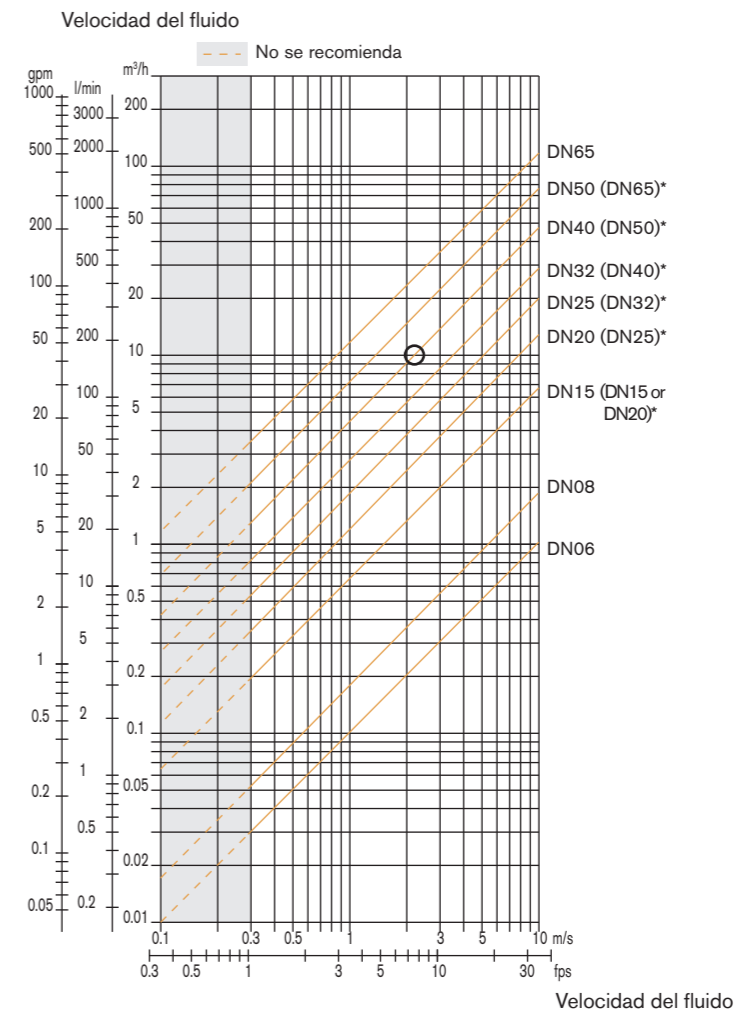
Ayuda para la elección – Consideraciones sobre la velocidad del fluido

Dependiendo del tipo de sensor, se deberá seleccionar la velocidad del fluido adecuada para obtener la mayor exactitud. A mayor velocidad del fluido, menor será el error de medida, pero mayor será la pérdida de presión. El siguiente gráfico le ayudará a encontrar el diámetro de fitting correcto para su aplicación dependiendo de la velocidad del fluido y la tecnología del sensor. Las tuberías destinadas a fluidos similares al agua están normalmente diseñadas para una velocidad media del fluido de unos 2 a 3 m/s o 6 a 10 ft/s.

Ejemplo:

- Caudal: 10 m³/h
- Velocidad de caudal ideal: 2... 3 m/s

Para dichas especificaciones, el gráfico indica un tamaño de tubería de DN40 [o DN50 para (*) los fittings de sensor mencionados]



- * para los siguientes fittings con:
- roscas externas según la norma SMS 1145
- extremos soldados según la norma SMS 3008, BS 4825/ASME BPE o DIN 11850 Serie 2
- conexiones Clamp según la norma SMS 3017/ISO 2852, BS 4825/ASME BPE o DIN 32676

Datos técnicos (estándar)

* Para la directiva 97/23/CE sobre presión, el dispositivo solamente puede utilizarse bajo las siguientes condiciones (dependiendo de la presión máxima, del diámetro de la tubería y del fluido).

Tipo de fluido	Condiciones
Grupo de fluidos 1, párr.1.3.a	DN ≤ 25 solamente
Grupo de fluidos 2, párr.1.3.a	DN ≤ 32 o DN > 32 y PN*DN ≤ 1000
Grupo de fluidos 1, párr.1.3.b	PN*DN ≤ 2000
Grupo de fluidos 2, párr.1.3.b	DN ≤ 200

Opciones

- Conexión mediante AS-i
- Conexiones higiénicas Clamp y ASME con extremo soldado
- Conexión en manifold ANSI
- Fittings de PVDF y PP.
- Fittings para caudales elevados (8020) hasta DN350 mm
- Diversos materiales de junta
- Certificado de calibración individual

Diagrama Presión/Temperatura

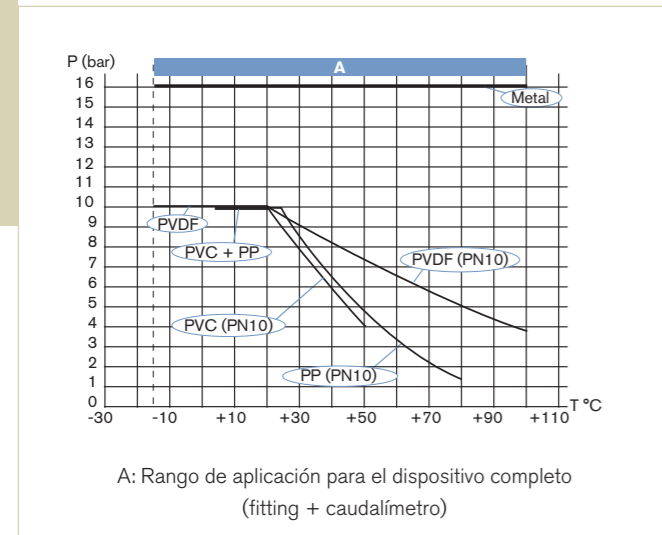
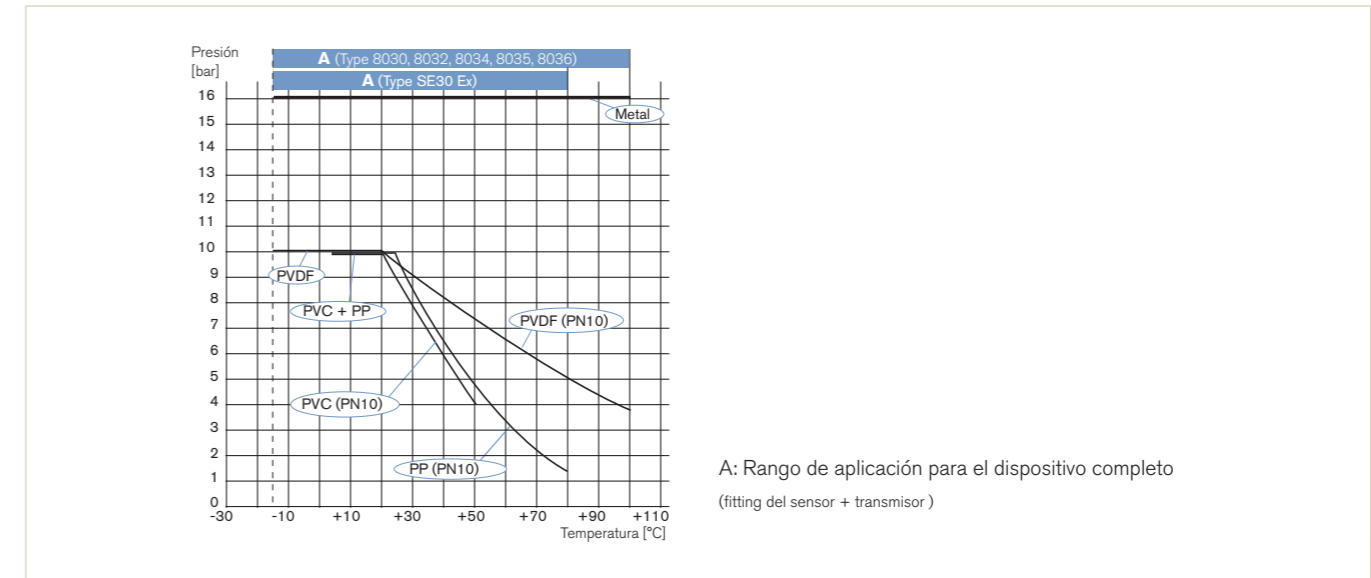


Diagrama Presión/Temperatura



Instalación eje

EN ISO 5167-1 prescribe las distancias a la entada y la salida que deben respetarse a la hora de instalar fittings en tuberías para obtener condiciones de caudal sin turbulencias. A continuación encontrará las principales disposiciones que podrían dar lugar a un caudal turbulento, y las correspondientes distancias a la entrada y salida prescritas. Asegúrese de que el punto de medición sea el mismo para garantizar buenas condiciones de medición

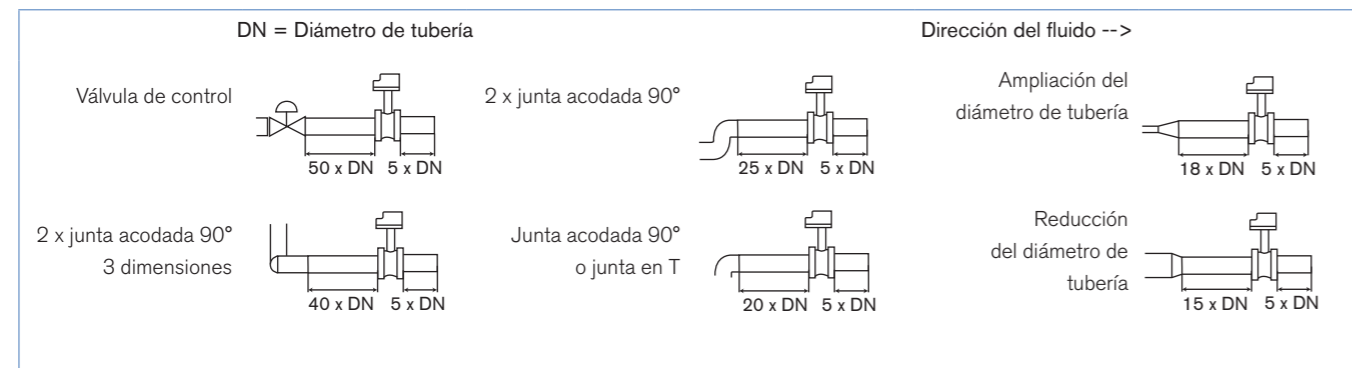


Tabla de códigos

Descripción	Nº de artículo
Hall	423 913
Hall (utilizar con 8025)	423 914
Alta temperatura *	449 694

*Consulte la hoja de datos independiente 8030 para temperaturas elevadas

Nota: El módulo electrónico SE30 y el fitting S030 se deben pedir por separado

Tabla de códigos

Tamaño DN [mm]	Nº de artículo							
	PVC (DIN) enlace encolar	Latón G rosca interna	Inoxidable G rosca interna	Inoxidable G con rosca interna, alta temperatura	PVDF ISO 10931	Brida higiénica de acero inoxidable	Acero inoxidable BS4825	DIN EN 1092-1
S030 (para SE30, SE32, SE36)								
15	423 938	423 980	424 004	449 726	423 968	-	-	424 040
20	423 939	423 981	424 005	449 727			443 369	
25	423 940	423 982	424 006	449 728	423 970	443 396	443 370	424 042
32	423 941	423 983	424 007	449 729	423 971	-	443 371	424 043
40	423 942	423 984	424 008	449 730	423 972	443 397	443 372	424 044
50	423 943	423 985	424 009	449 731	423 973	443 398	443 373	424 045
65	-	-	-	-	-	443 399	443 374	-



Caudalímetros para la medida de caudal continuo INLINE

SE30

Para utilizar con fitting S030, DN15-50 mm

- El fitting con cierre de bayoneta «Turn and Lock» (giro y bloqueo) aísla el sensor del medio
- Integración económica en el sistema de tuberías
- Versión de frecuencia de 3 hilos para conectar directamente a un PLC (PNP y NPN)
- Conexión a equipos Bürkert en sus versiones remotas



Consulte el fitting S030

Caudalímetro con diseño de bayoneta exclusivo fabricado a partir de un sensor SE30 y un fitting para medición de caudal S030. Perfecto para fluidos neutros y libres de sólidos. Un sensor de efecto Hall genera una frecuencia de onda cuadrada proporcional a la velocidad del fluido.

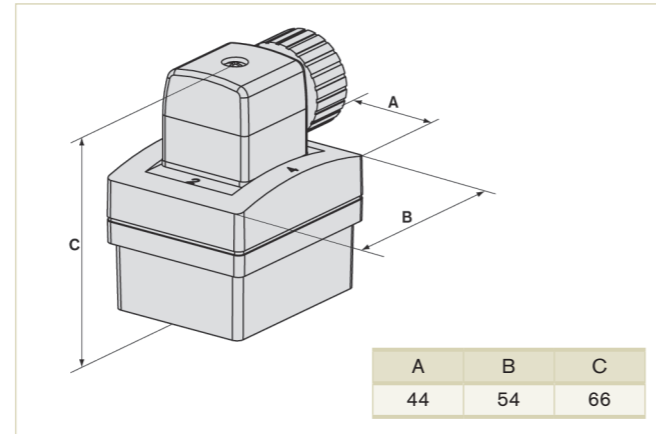
Datos técnicos (estándar)

Datos generales	
Compatibilidad	con fittings S030 (consulte la hoja de datos correspondiente)
Materiales	
Carcasa, cubierta, conector macho fijo	PC
Conector / junta / tornillos	PA / NBR / Acero inoxidable
Materiales de las piezas en contacto con el fluido	
Fitting, armadura para sensor	Latón, acero inoxidable 1.4404/316L, PVC, PP, PVDF
Rueda de paletas	PVDF
Eje, cojinete / Junta	Cerámica / FKM o EPDM (dependiendo de la versión del fitting del sensor)
Conexión eléctrica	Conector EN 175301-803 (tipo 2508) (se incluye en el suministro)
Cable de conexión	máx. 1,5 mm ² de sección; máx. 50 m de longitud, apantallado
Datos del dispositivo completo (fitting + módulo electrónico)	
Diámetro de tubería	DN06 a DN65
Rango de medida	0,3 a 10 m/s
Temperatura del fluido con fitting de	
PVC / PP	0 a 50°C / 0 a 80°C
Acero inoxidable, latón, PVDF	-15 a 100°C
Presión máx. del medio	PN10 (con fitting de plástico) PN16 (con fitting de metal) (PN40 opcional, consulte la hoja de datos S030)
Viscosidad / Contaminación	300 cSt. máx. / máx. 1% (Tamaño de partícula: 0,5 mm máx.)
Error de medida	
Teach-In	±1% de la lectura ¹⁾ (respecto al valor de la velocidad del fluido de programación)
Factor K estándar	±2,5% de la lectura ¹⁾
Linealidad	±0,5% de F.E.* ¹⁾
Repetibilidad	±0,4% de la lectura ¹⁾
Entorno	
Temperatura ambiente	-15 a +60°C (5 a 140°F) (funcionamiento y almacenamiento)
Humedad relativa	≤ 80%, sin condensación

* F.E. = Fondo de escala (escala completa -> 10 m/s)

¹⁾ Bajo las condiciones de referencia, es decir, midiendo un fluido = agua, con temperatura del agua y ambiente = 20°C (68°F), aplicando los valores mínimos convencionales a la entrada y la salida correspondientes a las dimensiones del interior de la tubería.

Dimensiones [mm] (consulte la hoja de datos para obtener detalles)

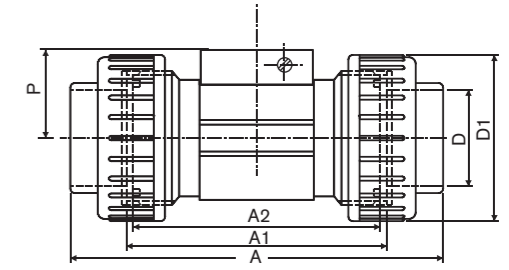


Datos eléctricos	
Tensión de servicio	12 - 36 V DC filtrado y regulado (a través de un transmisor Bürkert, el dispositivo está conectado para la versión «Low Power»)
Consumo de corriente	con sensor
Versión Hall	≤ 30 mA
Versión Hall «Low power»	≤ 0,8 mA
Salida: Frecuencia	
Versión Hall	2 transistores NPN y PNP, colector abierto, máx. 100 mA, frecuencia: 0 a 300 Hz; ciclo de servicio 1/2 ±10% salida NPN: 0.2-36 V DC salida PNP: voltaje de suministro
Versión Hall «Low Power»	1 transistor NPN, colector abierto, máx. 10 mA, frecuencia: 0 a 300 Hz; ciclo de servicio 1/2 ±10%
Fuerza dieléctrica	2300 V AC
Polaridad inversa de la CC	Protegido
Normas y aprobaciones	
Tipo de protección	IP65 con conector colocado y apretado
Normas y directivas	
EMC	EN 61000-6-2, 61000-6-3
Presión	De conformidad con el artículo 3 párr. 3 de la directiva 97/23/CE.*
Vibración	EN 60068-2-6
Choque	EN 60068-2-27

Dimensiones [mm] (consulte la hoja de datos para obtener más detalles)

Conexión con enlace encolar
DIN 8063 de PVC

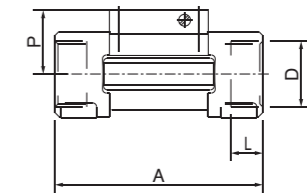
DN [mm]	P [mm]	A [mm]	Norma	A1 [mm]	A2 [mm]	D [mm]	D1 [mm]
15	34,5	128,0	DIN/ISO	96	90	20,00	43
20	32,0	144,0	DIN/ISO	106	100	25,00	53
25	32,2	160,0	DIN/ISO	116	110	32,00	60
32	35,8	168,0	DIN/ISO	116	110	40,00	74
40	39,6	188,0	DIN/ISO	127	120	50,00	83
50	45,7	212,0	DIN/ISO	136	130	63,00	103



Conexión con rosca interna

G en acero inoxidable (316L - 1.4404) o latón (CuZn39Pb2)

DN [mm]	P [mm]	A [mm]	D [pulgadas]	L [mm]
15	34,5	84,0	G 1/2	16,0
20	32,0	94,0	G 3/4	17,0
25	32,2	104,0	G 1	23,5
32	35,8	119,0	G 1 1/4	23,5
40	39,6	129,0	G 1 1/2	23,5
50	45,7	148,5	G 2	27,5

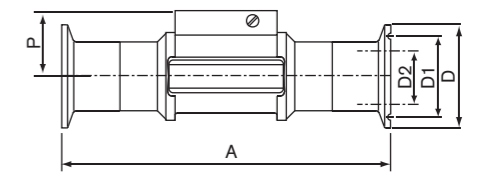


Conexión Clamp

BS 4825/ASME BPE* en acero inoxidable (316L - 1.4404)

* Disponible con acabado superficial interno Ra = 0,8 µm

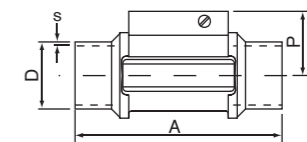
DN [mm]	P [mm]	A [mm]	Norma	D2 [mm]	D1 [mm]	D [mm]
20	34,5	119	ASME BPE	15,75	19,6	25,0
25	32,0	129	BS 4825/ASME BPE	22,10	43,5	50,5
40	35,8	161	BS 4825/ASME BPE	34,80	43,5	50,5
50	39,6	192	BS 4825/ASME BPE	47,50	56,5	64,0
65	45,7	216	BS 4825/ASME BPE	60,20	70,5	77,5



Conexión de extremo soldado

BS 4825 en acero inoxidable (316L - 1.4404)

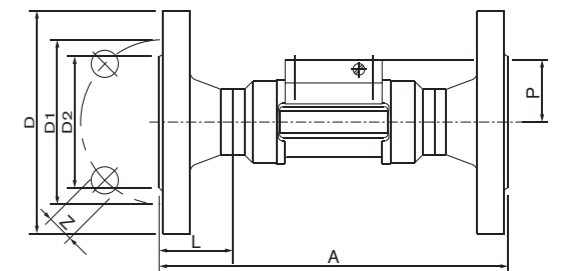
DN [mm]	P [mm]	A [mm]	Norma	D [mm]	s [mm]
20	34,5	84,0	BS 4825	19,05	1,20
25	32,0	94,0	BS 4825	25,40	1,65
40	35,8	119,0	BS 4825	38,10	1,65
50	39,6	128,0	BS 4825	50,80	1,65
65	45,7	147,0	BS 4825	63,50	1,65



Conexión en manifold

EN1092-1 (ISO PN16) en acero inoxidable (316L - 1.4404)

DN [mm]	P [mm]	A [mm]	Norma	L [mm]	Z [mm]	D2 [mm]	D1 [mm]	D [mm]
15	34,5	130	EN	23,5	4 x 14,0	45,0	65,0	95,0
20	32,0	150	EN	28,5	4 x 14,0	58,0	75,0	105,0
25	32,2	160	EN	28,5	4 x 14,0	68,0	85,0	115,0
32	35,8	180	EN	31,0	4 x 18,0	78,0	100,0	140,0
40	39,6	200	EN	36,0	4 x 18,0	88,0	110,0	150,0
50	45,7	230	EN	41,0	4 x 18,0	102,0	125,0	165,0



SE30

Caudalímetro In-Line para la monitorización, conmutación y visualización

SE32

Para utilizar con fitting S030, DN15-50 mm

- Funciones de monitorización, conmutación y transmisión
- Pantalla de gran tamaño
- Punto de conmutación configurable

Consulte el fitting S030



El caudalímetro 8032 consiste en un transmisor SE32 y un fitting S030. Se usa para medir líquidos limpios, neutros o agresivos. Está disponible con salidas de conmutación configurables (transistor o relé) o salida de valor de proceso de 4-20 mA.

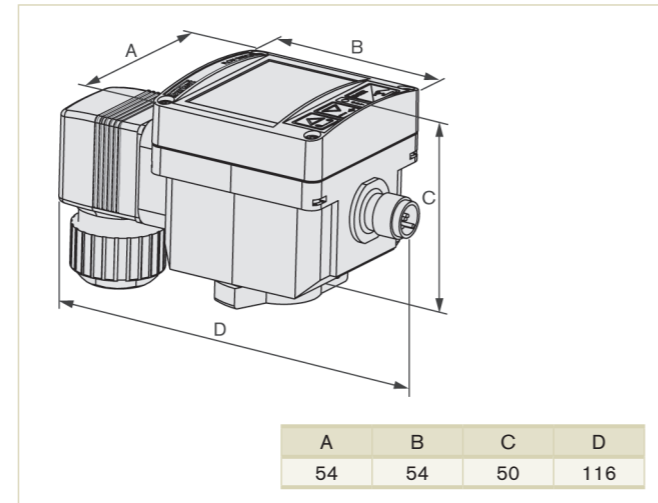
Datos técnicos

Datos generales	
Compatibilidad	Con fittings S030 (consulte la correspondiente hoja de datos)
Materiales	
Carcasa, cubierta	PC, fibra de vidrio reforzada
Lámina del panel frontal/tornillos	Poliéster / Acero inoxidable
Conector/conector M12	PA / PA o CuZn, niquelado
Materiales de las piezas en contacto con el fluido:	
Fitting, armadura del sensor/junta	Latón, acero inoxidable, PVC, PP o PVDF / FKM (EPDM opcional)
Rueda de paletas / eje, cojinetes	PVDF / cerámica
Pantalla	LCD de 8 dígitos con retroiluminación
Conexiones eléctricas	Conector según la norma EN 175301-803, conector macho M12 de 5 polos de libre colocación o conector macho M12 de 8 polos (se incluye en el suministro)
Cable de suministro de tensión	0,5 mm ² de sección máxima; máx. 100 m de longitud, apantallado
Conexión de sensor remoto	0,5 mm ² de sección máxima; máx. 50 m de longitud, apantallado
Datos del dispositivo completo (fitting S030 + módulo electrónico SE32)	
Diámetro de tubería	DN06 a DN65
Rango de medida	0,3 a 10 m/s
Temperatura del fluido	0 a 50°C (con fitting de PVC) / 0 a 80°C (con fitting de PP) / -15 a 100°C (con fitting de acero inoxidable, latón o PVDF)
Presión máx. del fluido	PN10 (145,1 PSI) (con fitting de plástico) PN16 (232,16 PSI) (con fitting de metal)
Viscosidad / Contaminación	300 cSt. máx. / 1% máx. (tamaño de partícula 0,5 mm máx.)
Error de medida	
Teach-In	±1% de la lectura ¹⁾ (respecto al valor de la velocidad del fluido de programación)
Factor K estándar	±3% de la lectura ¹⁾
Modo de funcionamiento	Umbral: ventana o histéresis
Linealidad¹⁾	±0,5% de F.E.*
Reproducibilidad¹⁾	±0,4% de la lectura

* F.E. = Fondo de escala (escala completa -> 10 m/s)

¹⁾ Bajo las condiciones de referencia, es decir, midiendo un fluido = agua, con temperatura del agua y ambiente = 20°C, aplicando los valores mínimos convencionales a la entrada y la salida correspondientes a las dimensiones del interior de la tubería.

Dimensiones [mm] (versión compacta)



Opciones

- Montaje en pared o armario
- Conexión de AS-i (opcional)
- Conexiones higiénicas Clamp y ASME con extremo soldado
- Conexión en manifold ANSI
- Fittings de PVDF y PP
- Diversos materiales de junta
- Certificado de calibración individual,

Datos técnicos (cont.)

Datos eléctricos	
Tensión de servicio	Filtrado y regulado
Versión compacta	12-36 V DC ±10%
Polaridad inversa de la CC	Protegido
Consumo de corriente	
Versión compacta	≤ 90 mA (sin carga)
Entrada	
Frecuencia (versión remota)	Señal de pulsos: impedancia de entrada de 2 a 400 Hz: 10 kΩ
Salidas	
Transistor	NPN y/o PNP (seleccionable), colector abierto, máx. 700 mA, 500 mA máx. por transistor si ambas salidas transistor están conectadas por cable, 0 a 300 Hz Salida NPN: 0,2 - 36 V DC Salida PNP: Suministro eléctrico con protección frente a cortocircuitos.
Relé (versión compacta)	3 A/250 V AC o 3 A/30 V DC; [3 A/48 V AC o 3 A/30 V DC]2.
Valor de proceso (versión compacta)	4 a 20 mA, aislamiento galvánico Resistencia de lazo: 1300 Ω a 36 V DC, 1000 Ω a 30 V DC, 700 Ω a 24 V DC, 450 Ω a 18 V DC, 200 Ω a 12 V DC
Error de medida 4 a 20 mA	±1%
Entorno	
Temperatura ambiente	-10 a + 60 °C (funcionamiento y almacenamiento)
Humedad relativa	≤ 80%, sin condensación
Normas, directivas y aprobaciones	
Tipo de protección	IP65 con conector colocado y apretado correctamente
Normas y directivas	
EMC	EN 610006-2, 610006-3
Seguridad	EN 61010-1
Presión (Fitting S030, DN06 a DN65, de PVC, PP, PVDF, acero inoxidable o latón)	De conformidad con el artículo 3 del cap. 3 de la Directiva 97/23/CE.*
Vibración / Choque	EN 60068-2-6 / EN 60068-2-27

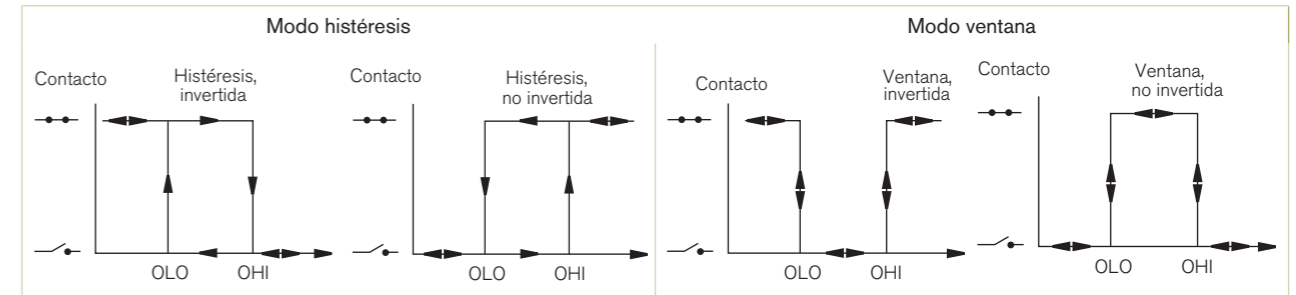
* Para la directiva 97/23/CE sobre presión, el dispositivo solamente puede utilizarse bajo las siguientes condiciones (dependiendo de la presión máxima, del diámetro de la tubería y del fluido)

Tipo de fluido	Condiciones
Grupo de fluidos 1, párr.1.3.a	Solo DN ≤ 25
Grupo de fluidos 2, párr.1.3.a	DN ≤ 32, o DN > 32 y PN*DN ≤ 1000
Grupo de fluidos 1, párr.1.3.b	PN*DN ≤ 2000
Grupo de fluidos 2, párr.1.3.b	DN ≤ 200

Características principales

8032 con salida estándar On/Off

- 2 modos de conmutación para la salida, tanto histéresis como ventana, invertidas o no



- Retraso configurable antes de la conmutación
- Salidas posibles dependiendo de la versión: relé, transistor NPN, transistor PNP

8032 con salida de corriente para el valor de medida

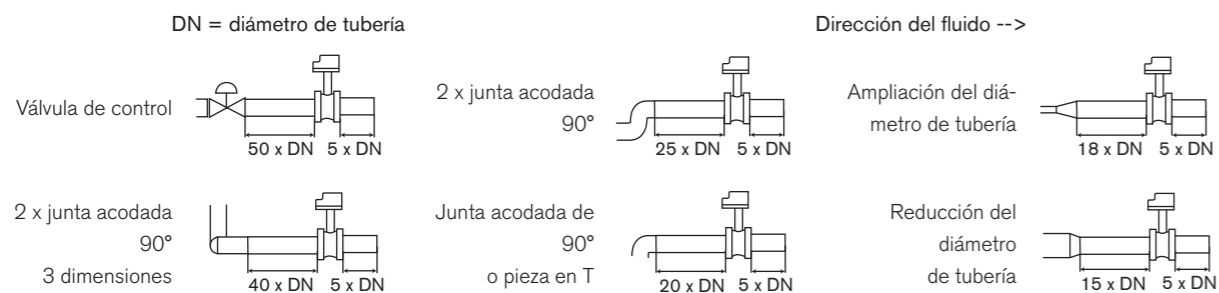
- salida de 4 a 20 mA
- salida de 4 a 20 mA + salida de relé

SE32

Instalación eje



EN ISO 5167-1 especifica las distancias en línea recta a la entrada y la salida que deben respetarse a la hora de instalar fittings en tuberías para obtener condiciones de caudal sin turbulencias. Las principales disposiciones que podrían dar lugar a un caudal turbulento se muestran a continuación, junto con las correspondientes distancias mínimas a la entrada y salida asociadas. Así se garantizarán unas condiciones de medición sin presencia de turbulencias y sin problemas en el punto de medida.



El dispositivo puede instalarse en tuberías horizontales o verticales.

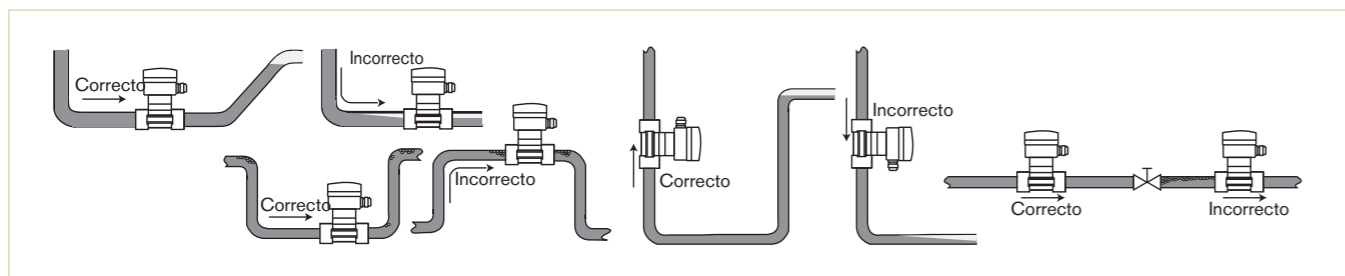
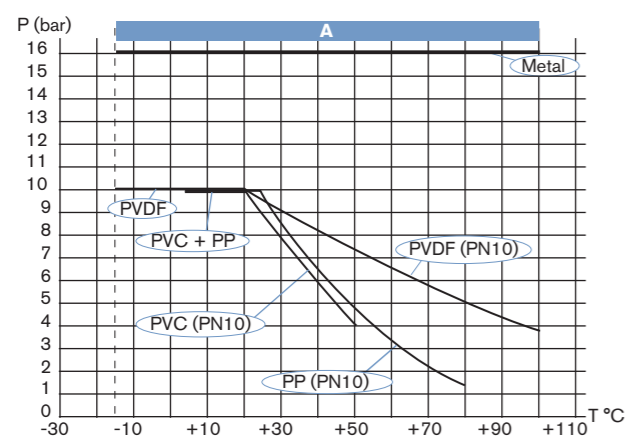


Diagrama Presión/Temperatura



A: Rango de aplicación para el dispositivo completo (fitting + electrónica)

Salida	Conexión	Nº de artículo
cableado	Conectores	436 474
cableado	Conectores	434 871
NPN y PNP	Conexión M12	436 473
Relé	Conector y M12	436 475
4 - 20 mA y relé	Conector y M12	560 547
Conexión	Tipo	Nº de artículo
Conector M12 de 5 polos para NPN/PNP	Solo conector	917 116
Conector M12 de 5 polos para NPN/PNP	5 m, ya cableado	560 365
Conector M12 de 8 polos para 4 - 20 mA	Solo conector	444 799
Conector M12 de 8 polos para 4 - 20 mA	10 m, ya cableado	555 675

Nota: otras longitudes de cable a petición

El módulo electrónico SE32 y el fitting S030 deben pedirse por separado.

Accesorios

Salida	Conexión	Nº de artículo
cableado	Conectores	436 474
cableado	Conectores	434 871
NPN y PNP	Conexión M12	436 473
Relé	Conector y M12	436 475
4 - 20 mA y relé	Conector y M12	560 547
Conexión	Tipo	Nº de artículo
Conector M12 de 5 polos para NPN/PNP	Solo conector	917 116
Conector M12 de 5 polos para NPN/PNP	5 m, ya cableado	560 365
Conector M12 de 8 polos para 4 - 20 mA	Solo conector	444 799
Conector M12 de 8 polos para 4 - 20 mA	10 m, ya cableado	555 675

Transmisor de caudal In-Line para una medición continua

SE36

Para utilizar con fitting S030, DN15-50 mm

- Subida y descarga de datos a través de una pantalla extraíble
- Calibración automática: TEACH-IN (programación)
- Todas las señales de salida pueden ser comprobadas sin necesidad de circulación de fluido

Consulte el fitting S030

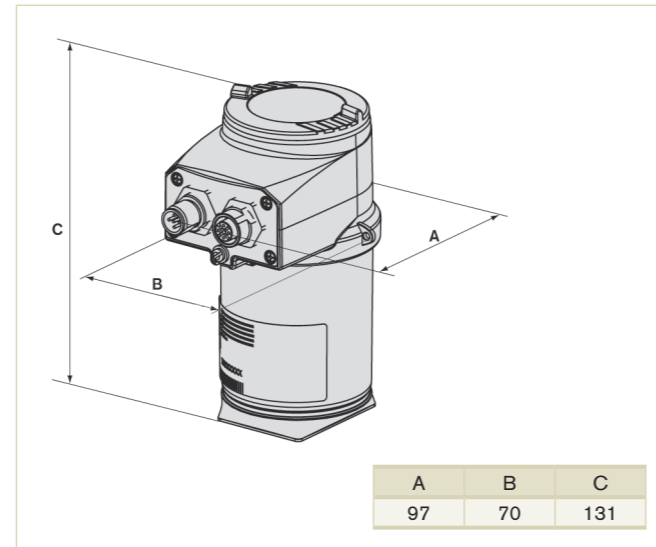


Caudalímetro con diseño de bayoneta exclusivo fabricado a partir de un sensor SE36 y cualquiera de los fittings S030. El caudalímetro INLINE de dos hilos de 4-20 mA está fabricado para ofrecer un caudal auténtico y fiable de líquidos neutros libres de sólidos. Una pantalla extraíble retroiluminada hace que el sistema sea flexible y le añade más valor.

Datos técnicos

Datos generales	
Compatibilidad	Cualquier tubería a partir de DN06 hasta 65 equipada con un fitting S030 INLINE de Bürkert (consulte la correspondiente hoja de datos)
Materiales	Consulte la vista detallada en la página siguiente
Carcasa	Acero inoxidable 1.4561, PPS
Cubierta	PC
Juntas	EPDM
Tornillos	Acero inoxidable
Placa de montaje con conector fijo	Acero inoxidable 1.4404 (316L)
Conector fijo	Latón niquelado
Pantalla	PC
Tecla de navegación	PBT
Sistema de cuarto de vuelta	PC
Pantalla (accesorios)	Matriz de puntos en gris 128 x 64 con retroiluminación
Conexiones eléctricas	Transmisor de 2 o 3 salidas: 1 x conector fijo macho M12 de 5 polos, transmisor de 4 salidas: 1 x conector macho M12 de 5 polos y 1 x conector fijo hembra fijo M12 de 5 polos
Cable de conexión	Cable apantallado
Entorno	
Temperatura ambiente	-10 hasta +60°C (funcionamiento y almacenamiento)
Humedad relativa	≤ 85%, sin condensación
Datos del dispositivo completo (tubería + transmisor)	
Diámetro de tubería	DN06 a 65
Rango de medida	0,3 hasta 10 m/s
Temperatura del fluido con fitting de	
PVC	0 hasta 50°C
PP	0 hasta 80°C
PVDF, latón o acero inoxidable	-15 hasta 100°C
Presión máx. del medio	PN10 (145 PSI) (con fitting de plástico) - PN16 (232 PSI) (con fitting de metal) - (PN40 a petición, consulte la hoja de datos del S030) - consulte el diagrama Presión/ Temperatura
Relación viscosidad / partículas	300 cSt máx. / 1% máx.
Error de medida	
Programación	±1% de la lectura (respecto al valor de la velocidad del fluido de programación) ¹⁾
Factor K estándar	±2,5% de la lectura ¹⁾
Linealidad	±0,5% de F.E.* ¹⁾
Repetibilidad	±0,4% de la lectura ¹⁾

Dimensiones [mm] (consulte la hoja de datos para obtener detalles)



Opciones

- Velocidad de fluido elevada (8026) hasta DN350 mm
- Conexiones higiénicas Clamp y con extremo soldado
- Conexión en manifold ANSI/DIN
- Diversos materiales de junta
- Certificado de calibración individual

¹⁾ Bajo las condiciones de referencia, es decir, midiendo un fluido = agua, con temperatura del agua y ambiente = 20°C (68°F), aplicando los valores mínimos convencionales a la entrada y la salida correspondientes a las dimensiones del interior de la tubería.

* F.E. = Fondo de escala (escala completa -> 10 m/s)

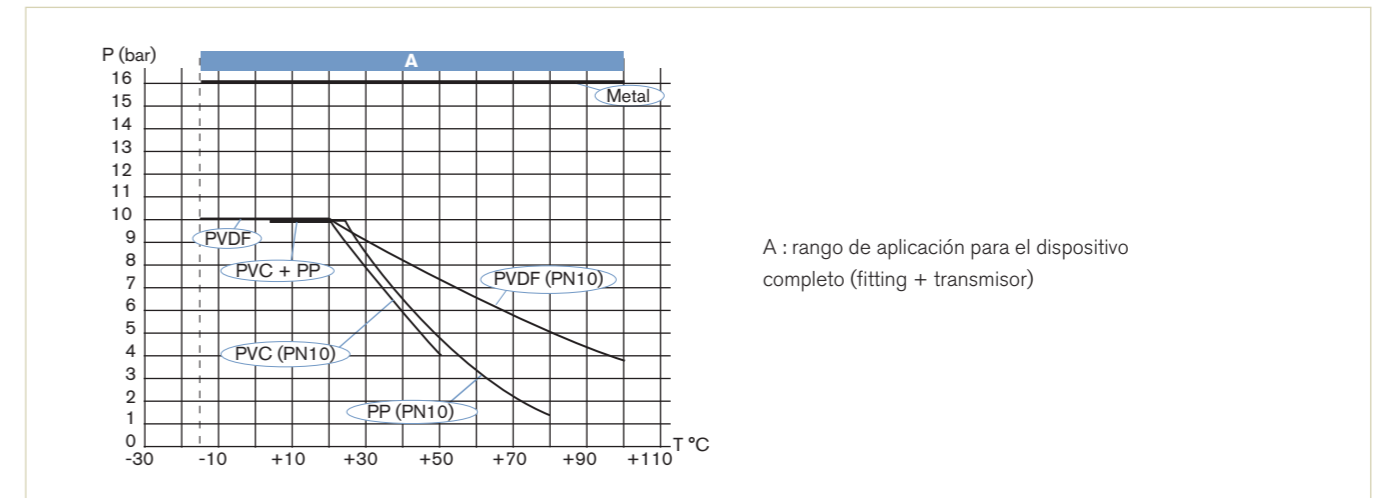
Datos técnicos (continuación)

Datos eléctricos	
Suministro eléctrico	transmisor de 2 o 3 salidas (2 hilos): 14-36 V DC, filtrado y regulado transmisor de 4 salidas (3 hilos): 12-36 V DC, filtrado y regulado
Características de la fuente de energía (no se proporciona) de los dispositivos con certificación UL	Fuente de energía limitada (según el párr. 9.3 de la norma UL61010-1) o fuente de energía de la clase 2 (según las normas 1310/1585 y 60950-1)
Consumo de corriente con sensor	transmisor de 2 o 3 salidas (2 hilos): ≤ 1 A (con carga de transistores) transmisor de 4 salidas (3 hilos): ≤ 25 mA (a 14 V DC sin carga de transistores, con lazo de corriente) / ≤ 5 mA (a 12 V DC sin carga de transistores, sin lazo de corriente)
Consumo de energía	40 W máx.
Polaridad inversa de la CC	Protegido
Pico de tensión	Protegido
Cortocircuito	Protegido para salidas transistor
Salida	
Transistor	
1 salida de transistor (Transmisor de 2 hilos)	NPN, colector abierto, 1 - 36 V DC, máx. 700 mA
2 salidas transistor (Transmisor de 2 o 3 hilos)	Configurable como «sourcing» o como «sinking» (como PNP o NPN respectivamente), colector abierto, máx. 700 mA, 500 mA máx. por transistor si las dos salidas transistor están conectadas por cable Salida NPN: 1 - 36 V DC Salida PNP: Suministro eléctrico
Corriente	
1 salida de corriente (Transmisor de 2 hilos)	4-20 mA programable como «sourcing» o «sinking» (en modo transistor), máx. impedancia de lazo: 1100 Ω a 36 V DC; 610 Ω a 24 V DC; 180 Ω a 14 V DC
2 Salidas de corriente (Transmisor de 3 hilos)	máx. impedancia de lazo: 1100 Ω a 36 V DC; 610 Ω a 24 V DC; 100 Ω a 12 V DC
Error de medida 4 a 20 mA	±1%
Normas, directivas y aprobaciones	
Tipo de protección	IP65, IP67, NEMA 4X y NEMA 6P con conector M12 montada y apretada y cubierta totalmente atornillada
Normas y directivas	EN 61000-6-2 (2005), EN 61000-6-3 (2001)
EMC	De conformidad con el artículo 3 párr.3 de la directiva 97/23/CE*
Presión	EN 60068-2-6 / EN 60068-2-27
Vibración / Choque	

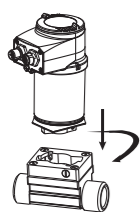
* Para la directiva 97/23/CE sobre presión, el dispositivo solamente puede utilizarse bajo las siguientes condiciones (dependiendo de la presión máxima, del diámetro de la tubería y del fluido).

Tipo de fluido	Condiciones
Grupo de fluidos 1, párr.1.3.a	DN ≤ 25 solamente
Grupo de fluidos 2, párr.1.3.a	DN ≤ 32 DN > 32 y PN*DN ≤ 1000
Grupo de fluidos 1, párr.1.3.a	PN*DN ≤ 2000
Grupo de fluidos 2, párr.1.3.a	DN ≤ 200

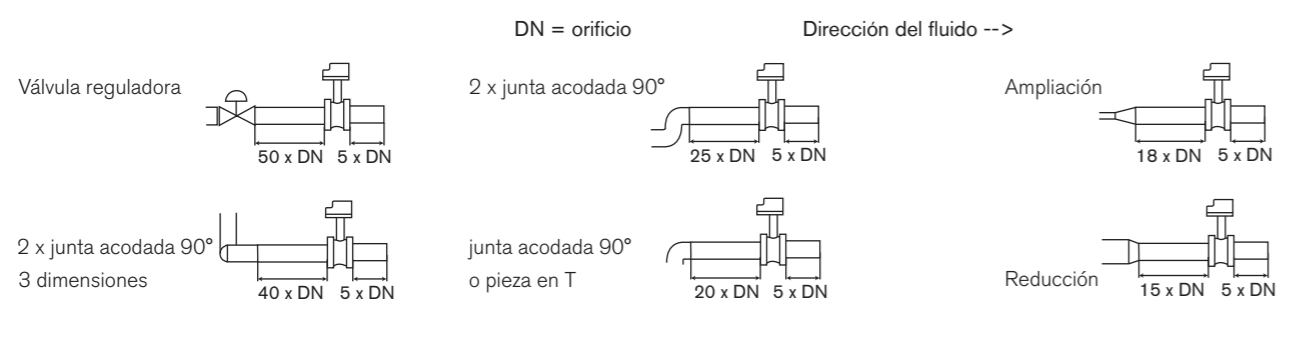
Diagrama Presión / Temperatura



Instalación eje



EN ISO 5167-1 prescribe las distancias en línea recta a la entrada y la salida que deben respetarse a la hora de instalar fittings en tuberías para obtener condiciones de caudal sin turbulencias. Las principales disposiciones que podrían dar lugar a un caudal turbulento se muestran a continuación, junto con las correspondientes distancias mínimas prescritas a la entrada y salida asociadas. Así se garantizarán unas condiciones de medición sin presencia de turbulencias y sin problemas en el punto de medida.



Dimensiones [mm]

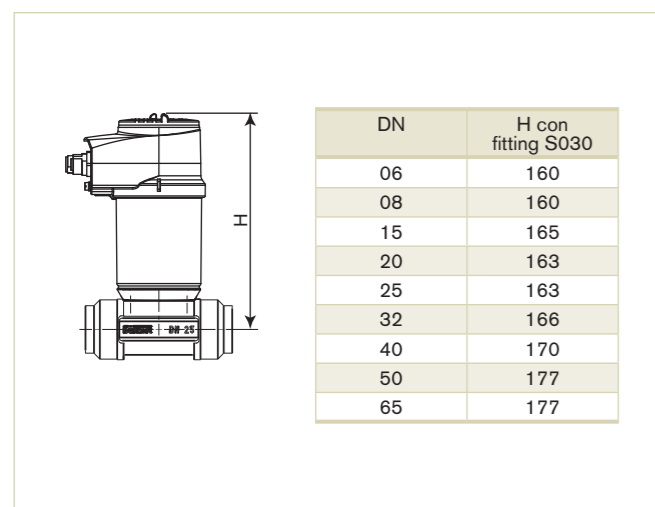


Tabla de códigos

Especificaciones	Salida	Conexión eléctrica	Nº de artículo	
			sin pantalla	con pantalla
2 salidas	1 x transistor + 1 x 4 - 20 mA (2 hilos)	Conector fijo macho M12 de 5 polos	560 880	561 880
3 salidas	2 x transistor + 1 x 4 - 20 mA (2 hilos)	Conector fijo macho M12 de 5 polos	560 881	561 881
4 salidas	2 x transistor + 2 x 4 -20 mA (3 hilos)	Macho M12 de 5 polos y hembra M12 de 5 polos	560 882	561 882

Nota:

Los siguientes artículos deben pedirse por separado

- El módulo electrónico SE36 y el fitting S030
- Clavijas de cable M12 (solo hembra para un transmisor sencillo de 4-20 mA, 1 macho + 1 hembra para un transmisor dual de 4-20 mA)

Accesorios

Descripción	Nº de artículo
Pantalla/módulo de programación	559 168
Conector eléctrico, macho M12 de 5 polos, solo conector	560 946
Conector eléctrico, macho M12 de 5 polos, ya cableado (2 m)	559 177
Conector eléctrico, hembra M12 de 5 polos, solo conector	917 116
Conector eléctrico, hembra M12 de 5 polos, ya cableado (2 m)	438 680

Índice de los números de cada tipo

Notas

0	Página
SE30	276
SE32	278
SE36	282
SO20	266
SO22	270
SO30	272
SO77	229
0121	8
0131	10
0142	12
0290	14
0330 2 vías.....	16
0330 3 vías.....	18
0330 3 vías Universal	20
0330 plástico	22
0331 Brida	24
0340	26
5404	28
6407	33
2	Página
2000	108
2006	114
2030	118
2101	120
2103	122
2106	116
2507	40
2871	44

3	Página
3232	127
3233	126
5	
5282	52
5282 ATEX.....	80
5404	28
5470 NAMUR/NAMUR Ex i.....	86
6	
6011	56
6012	58
6012 Piloto	90
6014 Piloto	90
6013	60
6014	62
6014 Ex	80
6014 EV ATEX	80
6027	48
6213 EV.....	64
6240	68
6281 EV	70
6519 NAMUR	92
6519 NAMUR Ex i.....	94
6606	72
6624	76

8	Página
8011	186
8012	188
8020	192
8025 Controlador batch	194
8025 Transmisor	202
8026	204
8035	208
8036	214
8041	218
8045	220
8077	227
8090	223
8177	232
8202 ELEMENT.....	234
8202 NEUTRINO	238
8222 ELEMENT.....	242
8222 NEUTRINO	246
8228	250
8311	252
8316	255
8400	258
8605	46
8619	260
8640	96
8644	100
8647	104
8681	176
8685	181
8686	181
8690	142
8691	142
8692	146
8693	152
8694	154
8697	182
8742	264
8791	168

Bürkert – Cerca de usted

Para consultar las direcciones actualizadas, visítenos en www.burkert.es

Austria
Bélgica
República Checa
Dinamarca
Finlandia
Francia
Alemania
Italia
Países Bajos

Noruega
Polonia
Portugal
España
Suecia
Suiza
Turquía
Reino Unido

Rusia



Canadá
EE.UU.

Argentina
Brasil

Sudáfrica

Emiratos
Árabes
Unidos

Australia
Nueva Zelanda

China
Hong Kong
India
Japón
Corea
Malasia
Filipinas
Singapur
Taiwán