








































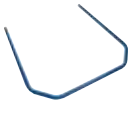



























New  90000 Pag. 18	New  90010 90011 Pag. 20	New  90012 Pag. 21	New  90013 90014 Pag. 21	New  90017 Pag. 21	New  90019 Pag. 22	 90020 90021 Pag. 23	 90030 Pag. 23	New  90040 Pag. 24
New  90130 Pag. 24 - 25	New  90140 Pag. 25	 90150 Pag. 25	 90160 Pag. 26	New  90230 Pag. 26	New  90235 Pag. 27	New  90236 90237 Pag. 27 - 28	 90240 Pag. 29	 90246 Pag. 30
New  90247 90248 Pag. 30 - 31	New  90241 Pag. 31	 90242 Pag. 32	 90249 Pag. 32	 90252 Pag. 34	 90253 Pag. 34	New  90610 Pag. 35	 90620 Pag. 35	New  90621 Pag. 36
New  90625 90626 Pag. 36	New  90627 90628 Pag. 36 - 37	New  90630 90631 Pag. 37	 90642 90643 Pag. 38	 90644 90645 Pag. 39	 90600 90601 Pag. 40	 90602 90603 Pag. 40 - 41	 90660 90661 Pag. 41	 90662 90663 Pag. 42
 90664 90665 Pag. 42 - 43	New  90700 Pag. 43	New  90705 Pag. 44	New  90710 Pag. 44	 90720 90721 Pag. 44 - 45	 90725 90726 Pag. 45	 90740 Pag. 46	 90790 Pag. 48	 90805 Pag. 48
 90806 Pag. 48	New  90808 Pag. 49	 90815 Pag. 49	 90817 Pag. 50	New  90820 Pag. 50	 90825 Pag. 51	 90826 Pag. 52	 90830 Pag. 53	 90860 90861 Pag. 53
New  90870 Pag. 53	 90880 Pag. 54	 90885 Pag. 54	 VAL01 VAL03 Pag. 54	 90889 Pag. 55	 90250 90251 Pag. 56 - 57	New  90259 Pag. 58	 90260 Pag. 58	 90986 Pag. 58
New  9000X Pag. 59	New  90660X Pag. 60	New  66069 Pag. 60	 63190 Pag. 61	 63260 Pag. 61	 63262 Pag. 61	New  90872X Pag. 62	New  90873X Pag. 62	 90975 Pag. 63
New  Filtres Pag. 69	New  Accessories Pag. 78							

LINEA DI DISTRIBUZIONE ARIA COMPRESSA, GAS INERTI E VUOTO

DISTRIBUTION SYSTEM FOR COMPRESSED AIR, INERT GASES AND VACUUM

DRUCKLUFTVERTEILUNGSSYSTEM, EDELGASE UND VAKUUM

RÉSEAU DE DISTRIBUTION POUR AIR COMPRIMÉ, GAZ NEUTRES ET VIDE INDUSTRIEL

LÍNEA DE DISTRIBUCIÓN DE AIRE COMPRIMIDO, GASES INERTES Y VACÍO

LINHA DE DISTRIBUIÇÃO DE AR COMPRIMIDO, GÁS E VÁCUO



La gamma INFINITY® ingegnerizzata e prodotta integralmente da Aignep, nasce negli anni 2000, per rispondere alle esigenze di mercato, sempre crescenti, rivolte alla ricerca di impianti tecnologici moderni, in alternativa a quelli realizzati in acciaio zincato o materiale plastico ad incollare.

La scelta passa attraverso la volontà di proporre una sola tecnologia, ad Innesco Rapido, per tutti i diametri. Limitando di conseguenza la necessità di utilizzare utensili specifici e costosi. Tubi e raccordi in metallo garantiscono robustezza e performance. MADE IN ITALY.

Principali vantaggi

- Basso impatto ambientale
- Elevata portata d'aria con basse perdite di carico
- Sistema di separazione della condensa brevettato
- Dal Ø 20 fino al Ø 168mm, totalmente metallico
- Facilità, rapidità e sicurezza nel montaggio
- Gamma completa di Raccordi, Accessori e Filtri
- Raccordi automatici per gli impianti d'aria compressa

Applicazioni

- Industria Alimentare, Metalmeccanica e Chimica
- Food&Beverage
- Automotive e Energia
- Officine e Carrozzerie di riparazione
- Estrazione mineraria
- Settore Ferroviario, Aerospaziale e Trasporto
- Industria di trasformazione e produzione Plastica e Tessile
- Laboratori e settori Farmaceutici
- Industria trasformazione del Tabacco
- Cantieristica Navale

La gamme INFINITY® conçue et produite entièrement par Aignep, est née dans les années 2000, pour répondre aux besoins toujours croissants du marché, visant la recherche de systèmes technologiques modernes, comme alternative à ceux en acier galvanisé ou en matière plastique à coller. Le choix passe par la volonté de ne proposer qu'une seule technologie de raccord rapide pour tous les diamètres. Par conséquent, limiter le besoin d'outils spécifiques et coûteux. Les tuyaux et raccords métalliques garantissent résistance et performances. MADE IN ITALY

Principaux avantages

- Faible impact environnemental
- Débit d'air optimal avec de faibles pertes de charge
- Système de séparation des condensats breveté
- De Ø 20 à Ø 168 mm, totalement métallique
- Facilité, rapidité et sécurité lors du montage
- Gamme complète de raccords, accessoires et filtres
- Raccords automatiques pour systèmes d'air comprimé

Applications

- Industrie alimentaire, mécanique et chimique
- Agroalimentaire et boissons
- Automobile et énergie
- Ateliers de réparation et carrosserie
- Exploitation minière
- Secteur ferroviaire, aérospatial et transport
- industrie de transformation et de fabrication plastique et textiles
- Laboratoires et secteurs pharmaceutiques
- Industrie de transformation du tabac
- Construction navale

The range INFINITY® is designed and manufactured entirely by Aignep. The serie was born in the 2000s in order to match the growing needs of the market oriented to the innovation of modern airpipelines as alternative solution to traditional iron pipes or plastic tubes to glue. The choice passes through the unique technology of push-in fittings implemented for all diameters. This is limiting the use of heavy and expensive tools, reducing fatigue of installers. Tubes and fittings in metal guarantee the robustness and performance. MADE IN ITALY.

Main advantages

- Energy Saving and Eco-friendly solution
- High air flow with low pressure drop
- Patented condensing trap system
- From Ø 20 up to Ø 168mm, full metal solution
- Easy, Quick and Safe Installation
- Wide range of Fittings, Accessories & Filters
- Automatic push-in fittings for compressed air system

Applications

- Metalworking & Chemical
- Food&Beverage
- Automotive & Energy
- Garages
- Mining
- Railways and Aircraft Service
- Plastic & Textile
- Pharmaceutical & Cosmetics
- Tabacco Processing
- Shipyards

La gama INFINITY®, diseñada y fabricada íntegramente por Aignep, nace en los años 2000, para responder a las necesidades del mercado, cada vez mayores, dirigidas a la búsqueda de instalaciones tecnológicas modernas, como alternativa a los sistemas en acero galvanizado o material plástico para pegar. La elección pasa por la voluntad de proponer una sola tecnología, de Racores Rápidos, para todos los diámetros. Limitando, por consiguiente, la necesidad de utilizar herramientas específicas y costosas. Tubos y racores de metal garantizan robustez y rendimiento. MADE IN ITALY

Principales ventajas

- Ahorro Energético. Bajo impacto medioambiental
- Alto caudal de aire con bajas pérdidas de carga
- Sistema patentado de separación de condensados
- Del Ø 20 al Ø 168mm, totalmente metálico
- Facilidad, rapidez y seguridad en el montaje
- Gama completa de Racores, Accesorios y Filtros
- Conexiones automáticas para sistemas de aire comprimido

Aplicaciones

- Industria Metalmeccánica y Química
- Food&Beverage
- Automotive y Energía
- Talleres y carrocerías de reparación
- Minería
- Sector ferroviario, aeroespacial y de transporte
- Industria de transformación y fabricación de plásticos y textiles
- Laboratorios y sectores farmacéuticos
- Industria de transformación del tabaco
- Construcción naval

Das System Infinity wurde entwickelt und hergestellt von Aignep. Die Serie wurde im Jahr 2000 ins Leben gerufen um den wachsenden Bedürfnissen des Marktes gerecht zu werden der auf die Innovation moderner Druckluftleitungssysteme als Alternativlösung zu traditionellen Eisen-oder Kunststoffrohre, die zum Schweißen oder Kleben ausgerichtet sind. Die Verbindung erfolgt durch die einzigartige Technologie der Push-In- Fittings, die für alle Durchmesser eingesetzt werden. Dies reduziert den Einsatz schwerer und teurer Werkzeuge und verringert die Ermüdung der Installateure. Rohre und Fittings aus Metall garantieren Robustheit und Langlebigkeit. MADE IN ITALY

Hauptvorteile

- Energie Einsparung und umweltfreundliche Lösung
- Großer Luftvolumenstrom bei geringem Druckverlust
- Patentiertes Kondensatabscheider-System
- Von Ø 20 bis zu Ø 168 mm, Vollmetall-Lösung
- Einfache, schnelle und sichere Installation
- Große Auswahl an Fittings, Zubehör und Filtern
- Automatische Steckanschlüsse für Druckluftsysteme

Anwendungen

- Metallverarbeitung & Chemie
- Nahrungsmittel&Getränke
- Automobilindustrie & Energie
- Werkstätten
- Bergbau
- Eisenbahn- und Flugzeugservice
- Kunststoff & Textil
- Pharmazeutika & Kosmetika
- Tabakverarbeitung
- Schiffswerften

A gama INFINITY® desenvolvida e produzida integralmente pela Aignep, nasce nos anos 2000, para responder às exigências de mercado, sempre crescente, e visando o desenvolvimento de sistemas de distribuição de ar tecnológicos e modernos como alternativa às redes de ar de aço galvanizado ou tubos plásticos colados ou soldados. A escolha passa pelo desejo de propor uma tecnologia única, como sistema de Engate Rápido, para todos os diâmetros. Através deste sistema, foi possível eliminar a necessidade de equipamentos e ferramentas específicas e de alto custo na montagem das redes. Os tubos e conexões metálicas asseguram a robustez e a alta performance da rede de ar. MADE IN ITALY

Principais vantagens

- Baixo impacto ambiental
- Vazão elevada de ar com baixas perdas de carga
- Sistema de separação de condensado patentado
- Do Ø 20 até Ø 168mm, totalmente metálico
- Facilidade, rapidez e segurança na montagem
- Gama completa de Conexões, Acessórios e Filtros
- Conexões automáticas para redes de ar comprimido

Aplicações

- Indústria Alimentícia, Metal-mecânica e Química
- Food&Beverage
- Automotiva e Energia
- Concessionárias e oficinas de manutenção e reparo
- Extração mineral
- Setor Ferroviário, Aeroespacial e Transporte
- Indústria de transformação e produção Plástica e Têxtil
- Laboratórios e setor Farmacêutico
- Indústria transformação de Tabaco
- Construção Naval





Aignep è certificata secondo UNI EN ISO 9001:2015, standard internazionale che fissa i requisiti di un sistema di gestione per la qualità.

Aignep is certified to UNI EN ISO 9001:2015, international standard for company quality management systems.

Aignep ist nach UNI EN ISO 9001:2015 zertifiziert, Internationale Norm für Qualitätsmanagement Systeme für Unternehmen.

Aignep est certifiée selon UNI EN ISO 9001:2015, une norme internationale qui établit les exigences d'un système de gestion de la qualité.

Aignep está certificada según UNI EN ISO 9001:2015, estándar internacional que fija los requisitos de un sistema de gestión para la calidad.

A Aignep é certificada segundo a norma UNI EN ISO 9001:2015, standard internacional que fixa os requisitos para um sistema de gestão de qualidade.



I prodotti Infinity® soddisfano i requisiti della Direttiva Europea 2014/68/UE (PED: Pressure Equipment Directive).

Infinity® products satisfy the requirements of 2014/68/UE (PED: Pressure Equipment Directive).

Infinity®-Produkte erfüllen die Anforderungen der Richtlinie 2014/68/UE (PED: Druckgeräte-Richtlinie).

Les produits Infinity® répondent aux exigences de la Directive Européenne 2014/68 / CE (PED: Directive Equipements sous Pression).

Los productos Infinity® satisfacen los requisitos de la Directiva Europea 2014/68/UE (PED: Pressure Equipment Directive).

Os produtos Infinity® satisfazem os requisitos da Direttiva Europea 2014/68/UE (PED: Pressure Equipment Directive).



Tutti i prodotti Infinity® sono conformi al regolamento REACH: CE N°1907 / 2006 riguardante l'autorizzazione e restrizione delle sostanze chimiche.

All Infinity® products comply with REACH standard EC N°1907 / 2006 concerning restrictions of chemical hazardous substances.

Alle Infinity®-Produkte entsprechen der REACH-Norm EC N°1907 / 2006 zur Beschränkung chemischer Gefahrstoffe.

Tous les produits Infinity® sont conformes à la réglementation REACH: CE N°1907/2006 concernant l'autorisation et la restriction des substances chimiques.

Todos los productos Infinity® cumplen con el Reglamento REACH: CE N°1907/2006 relativo a la autorización y restricción de las sustancias químicas.

Todos os produtos Infinity® estão em conformidade com o regulamento REACH: CE N°1907 / 2006 relacionado à autorizações e restrições de substâncias químicas.



Tutti i prodotti Infinity® sono conformi alle direttive ROHS: 2011/65/UE riguardante la restrizione di sostanze pericolose nelle apparecchiature.

All Infinity® products comply with ROHS directives: 2011/65/UE concerning restrictions of dangerous substances in appliances.

Alle Infinity®-Produkte entsprechen den ROHS-Richtlinien: 2011/65/UE bezüglich der Beschränkungen gefährlicher Substanzen in Geräten.

Tous les produits Infinity® sont conformes aux directives ROHS: 2011/65/UE concernant la restriction des substances dangereuses dans les équipements.

Todos los productos Infinity® cumplen con la Directiva ROHS 2011/65/UE sobre la restricción de sustancias peligrosas en los aparatos.

Todos os produtos Infinity® estão em conformidade com o regulamento ROHS: 2011/65/UE relacionado à restrições de substâncias perigosas em equipamentos.



I prodotti Infinity® soddisfano i requisiti ASME B31.1 e ASME B31.3, inoltre certificati dalla (TSSA) Technical Standards & Safety Authority.

Infinity® products satisfy the requirements of ASME B31.1 and ASME B31.3 and conform to (TSSA) Technical Standards & Safety Authority.

Infinity®-Produkte erfüllen die Anforderungen von ASME B31.1 und ASME B31.3 und entsprechen den (TSSA) Technical Standards & Safety Authority.

Les produits Infinity® satisfont aux exigences ASME B31.1 et ASME B31.3, également certifiées par la (TSSA) Technical Standards & Safety Authority.

Los productos Infinity® cumplen con los requisitos ASME B31.1 y ASME B31.3, además certificados por la (TSSA) Technical Standards & Safety Authority.

Os produtos Infinity® satisfazem os requisitos ASME B31.1 e ASME B31.3, também certificados pela (TSSA) Technical Standards & Safety Authority.



Le vernici utilizzate sui prodotti Infinity® soddisfano i requisiti UNI 9983 - BS 6496 - AAMA 603-605.

Infinity® uses paints that comply with UNI 9983 - BS 6496 - AAMA 603-605.

Infinity® verwendet Lacke, die der Norm UNI 9983 - BS 6496 - AAMA 603-605 entsprechen.

Le laquage utilisé sur les produits Infinity® répond aux exigences UNI 9983 - BS 6496 - AAMA 603-605.

Los barnices utilizados en los productos Infinity® cumplen con los requisitos UNI 9983 - BS 6496 - AAMA 603-605.

As tintas utilizada nos produtos Infinity® satisfazem os requisitos UNI 9983 - BS 6496 - AAMA 603-605.



I pretrattamenti chimici svolti sui prodotti Infinity® soddisfano i requisiti UNI 9921 - DIN 50939 - ASTM D 1730 - MIL C 5541.

Chemical pre-treatments on Infinity® products comply with UNI 9921 - DIN 50939 - ASTM D 1730 - MIL C 5541.

Chemische Vorbehandlungen von Infinity®-Produkten entsprechen der Norm UNI 9921 - DIN 50939 - ASTM D 1730 - MIL C 5541.

Les traitements de surface effectués sur les produits Infinity® répondent aux exigences UNI 9921 - DIN 50939 - ASTM D 1730 - MIL C 5541.

Los pretratamientos químicos en los productos Infinity® cumplen con los requisitos UNI 9921 - DIN 50939 - ASTM D 1730 - MIL C 5541.

Os pré-tratamentos químicos aplicados aos produtos Infinity® satisfazem os requisitos UNI 9921 - DIN 50939 - ASTM D 1730 - MIL C 5541.

ASSENZA DI SILICONE - ABSENCE OF SILICONE - SILIKON-FREIHEIT - ABSENCE DE SILICONE - AUSENCIA DE SILICONA - AUSÊNCIA DE SILICONE



Tutti i prodotti Infinity® sono garantiti come privi di silicone, requisito obbligatorio per l'aria di altissima purezza.

Infinity® products are silicon-free, in order to guarantee the highest purity level of air.

Infinity®-Produkte sind silikonfrei, um den höchsten Reinheitsgrad der Luft zu gewährleisten.

Tous les produits Infinity® sont garantis sans silicone, une exigence obligatoire pour un air de la plus grande pureté.

Todos los productos Infinity® están garantizados como libres de silicona, requisito obligatorio para el aire de altísima pureza.

Todos os produtos Infinity® são garantidos como livres de silicone, requisito obrigatório para ar de altíssima pureza.

RESISTENZA AL FUOCO - FIRE RESISTANCE - FEUERRESISTENT - RÉSISTANCE AU FEU - RESISTENCIA AL FUEGO - RESISTÊNCIA AO FOGO



Tutti i prodotti Infinity® non sono infiammabili e non avviene propagazione di fiamma secondo la norma UNI EN 13501-1 : 2005. Classe A2 - d1 - d0.

All Infinity® products are not flammable and they limit flame spread according to UNI EN 13501-1 : 2005. Class A2 - d1 - d0.

Alle Infinity®-Produkte sind nicht entflammbar und sie begrenzen die Flammenausbreitung gemäß UNI EN 13501-1 : 2005. Klasse A2 - d1 - d0.

Tous les produits Infinity® ne sont pas inflammables et ne sont pas source de propagation du feu selon la norme UNI EN 13501-1 : 2005. Classe A2 - d1 - d0.

Todos los productos Infinity® no son inflamables y no se produce propagación de llama según la norma UNI EN 13501-1 : 2005. Clase A2 - d1 - d0.

Os produtos Infinity® não são inflamáveis e não propagam chamas segundo a norma UNI EN 13501-1 : 2005. Classe A2 - d1 - d0.

CONFORMITÀ ISO 8573-1 - COMPLIANCE ISO 8573-1 - DRUCKLUFTQUALITÄT NACH ISO 8573-1 - CONFORMITÉ ISO 8573-1 - CONFORMIDAD ISO 8573-1 - CONFORMIDADE ISO 8573-1



Il Sistema Infinity® è stato collaudato in modo da soddisfare a pieno la norma; i prodotti Infinity® non contaminano il fluido trasportato.

Infinity® system is tested in order to fully comply the norm. The Infinity® products do not contaminate the inner fluid.

Infinity®-System wird getestet, um die Norm vollständig zu erfüllen. Die Infinity®-Produkte kontaminieren die innere Flüssigkeit nicht.

Le système Infinity® a été testé pour répondre pleinement à la norme; Les produits Infinity® ne contaminent pas le fluide transporté.

El Sistema Infinity® ha sido probado para satisfacer plenamente la norma; los productos Infinity® no contaminan el fluido transportado.

O sistema Infinity® foi testado para que atenda totalmente à norma; Os produtos Infinity® não contaminam o fluido transportado.

GARANZIA INFINITY - INFINITY WARRANTY - INFINITY GARANTIE - GARANTIE INFINITY - GARANTÍA INFINITY - GARANTIA INFINITY



Il Sistema Infinity® è garantito per un periodo di 10 anni.

Infinity® has a 10 years warranty.

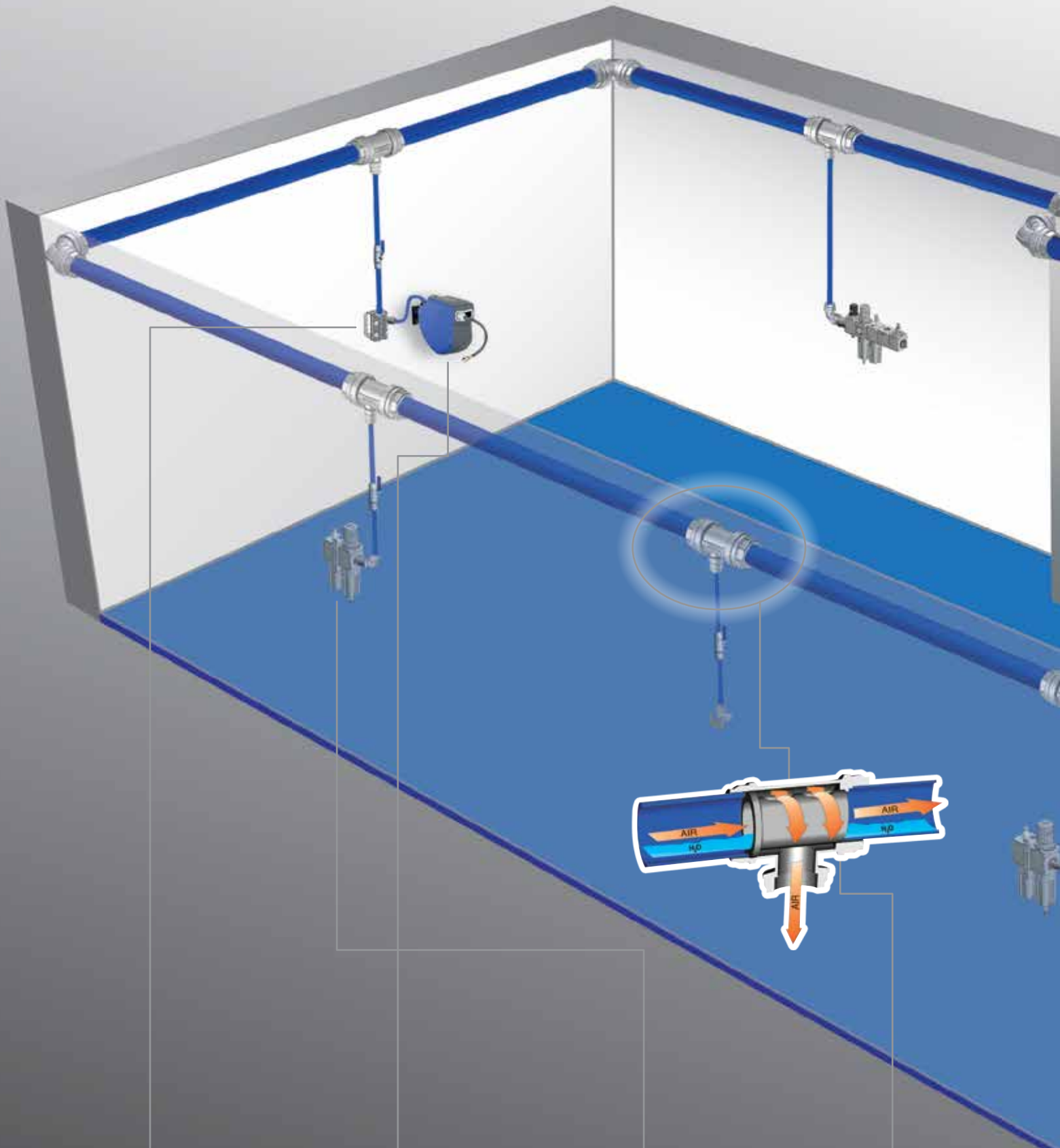
Infinity® gewährt 10 Jahre Garantie.

Le système Infinity® est garanti pour une période de 10 ans.

El sistema Infinity® está garantizado durante un periodo de 10 años.

O sistema Infinity® possui garantia por um período de 10 anos.









CARATTERISTICHE TECNICHE

TECHNICAL CHARACTERISTICS
TECHNISCHE ANGABEN
CARACTÉRISTIQUES TECHNIQUES
CARACTERÍSTICAS TÉCNICAS
CARACTERÍSTICAS TÉCNICAS

PUSH IN
Ø 20 - 25 - 32 - 40 - 50 - 63 mm



Norma di Riferimento

Reference standard
Entspricht der Norm
Norme de référence
Normativa de referencia
Norma de referência

1907/2006

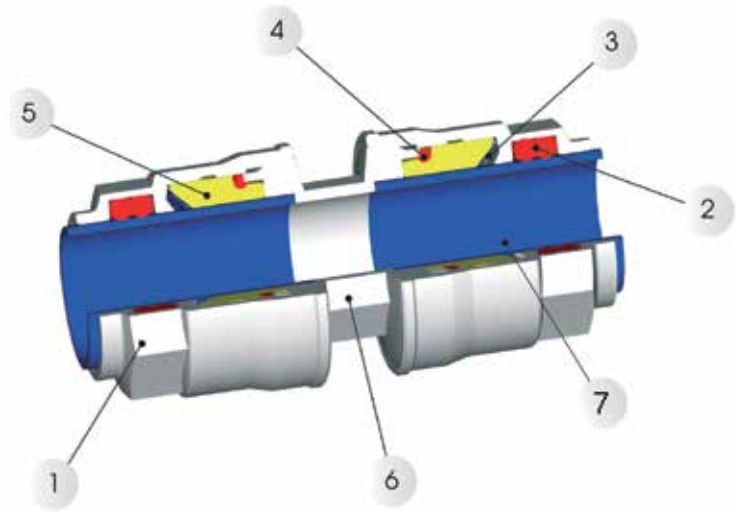


2011/65/CE



PED
2014/68/UE

SILICON
FREE



Materiali e Componenti

IT

- 1 Dado in ottone nichelato (alluminio Ø 50-63)
- 2 Guarnizione in NBR
- 3 Pinza d'aggraffaggio in INOX AISI 304
- 4 Guarnizione o-ring in NBR
- 5 Anello di sicurezza in tecnopolimero
- 6 Corpo in ottone nichelato (alluminio Ø 50-63)
- 7 Tubo in alluminio estruso verniciato calibrato

Component Parts and Materials

GB

- 1 Nut made in nickel-plated brass (aluminum Ø 50-63)
- 2 Seal made in nbr
- 3 Clamping washer made in INOX AISI 304
- 4 O-ring seals made in NBR
- 5 Safety ring made in technopolymer
- 6 Body made in nickel-plated brass (aluminum Ø 50-63)
- 7 Extruded aluminium tube calibrated and powder coated

Komponenten und Materialien

DE

- 1 Mutter Messing vernickelt (Aluminium Ø 50-63)
- 2 Formdichtung NBR
- 3 Zahnscheibe Edelstahl AISI 304
- 4 O-Ring Dichtung NBR
- 5 Sicherheitsring Technopolymer
- 6 Körper Messing vernickelt (Aluminium Ø 50-63)
- 7 Rohr Aluminium extrudiert, kalibriert und lackiert

Matériaux et Composants

FR

- 1 Ecrou: laiton nickelé (aluminium Ø 50-63)
- 2 Joint de forme: NBR
- 3 Rondelle d'accrochage: INOX AISI 304
- 4 Joint torique: NBR
- 5 Rondelle de sécurité: technopolymère
- 6 Corps: laiton nickelé (aluminium Ø 50-63)
- 7 Tube: aluminium extrudé, calibré et laqué

Materiales y Componentes

ES

- 1 Tuerca en latón niquelado (aluminio Ø 50-63)
- 2 Junta en NBR
- 3 Pinza de sujeción en INOX AISI 304
- 4 Junta tórica en NBR
- 5 Anillo de seguridad en tecnopolímero
- 6 Cuerpo en latón niquelado (aluminio Ø 50-63)
- 7 Tubo en aluminio extrusionado calibrado y pintado

Materiais e Componentes

PT

- 1 Porca em Latão Niquelado (alumínio Ø 50-63)
- 2 Guarnições em NBR
- 3 Pinças de travamento em INOX AISI 304
- 4 Guarnições O-RING em NBR
- 5 Anel de Segurança em Tecnopolímero
- 6 Corpo em Latão Niquelado (alumínio Ø 50-63)
- 7 Tubo em alumínio extrudado, calibrado e com pintura a pó



Pressioni

Pressures
Druckbereich
Pressions
Presiones
Pressões

- 0.99 bar (-0.099 MPa)
16 bar (1.6 MPa)



Temperature

Temperatures
Temperatur
Températures
Temperaturas
Temperaturas

- 20 °C
+ 80 °C



Fluidi compatibili

Aria compressa / Vuoto / Gas inerti (AZOTO-ARGON)

Fluids

Compressed air / Vacuum / Inert gas (NITROGEN-ARGON)

Geeignete Medien

Druckluft / Vakuum / Inertgase (STICKSTOFF, ARGON)

Fluides compatibles

Air comprimé / Vide / Gaz neutres (AZOTE, ARGON)

Fluidos compatibles

Aire comprimido / Vacío / Gases inertes (NITRÓGENO, ARGÓN)

Fluidos compatíveis

Ar comprimido / Vácuo / Gases inertes (NITROGÉNIO, ARGÓNIO)



Filettatura

IT

Maschio gas conico ISO 7.
Femmina gas cilindrica ISO 228.

Threads

GB

Male threads taper in conformity with ISO 7.
Female threads in conformity with ISO 228.

Gewindearten

DE

Aussengewinde konisch nach Norm ISO 7.
Innengewinde zylindrisch nach Norm ISO 228.

Filetages

FR

Filetage mâle conforme à la norme ISO 7.
Filetage femelle conforme à la norme ISO 228.

Roscas

ES

Macho: Gas cónica ISO 7.
Hembra: Gas cilíndrica ISO 228.

Roscas

PT

Machos gás cónico conforme ISO 7.
Fêmeas gás paralela conforme ISO 228.

Caratteristiche tecniche dei tubi
Technical characteristics to the tubes
Technische Angaben der Rohre
Spécifications techniques des tubes
Características técnicas del tubo
Características técnicas dos tubos

Alluminio estruso
Extruded aluminium
Aluminium extrudiert
Aluminium extrudé
Aluminio extrusionado
Alumínio extrudado

UNI 9006/1 Al Mg 0.5
 Si 0.4 Fe 0.2

Designazioni UNI EN 573-3
Designations UNI EN 573-3
Bezeichnung UNI EN 573-3
Désignation UNI EN 573-3
Designación UNI EN 573-3
Designação UNI EN 573-3

EN AW 6060 T6

Caratteristiche tecniche dei tubi
Technical characteristics to the tubes
Technische Angaben der Rohre
Spécifications techniques des tubes
Características técnicas del tubo
Características técnicas dos tubos

Trattamento superficiale
Surface treatment
Spezifisches Gewicht
Tratamiento superficial
Tratamento superficial

Verniciatura elettrostatica
Electrostatic painting
Elektrostatische Lackierung
Peinture électrostatique
Pintura electrostática
Pintura eletrostática

Peso specifico
Specific weight
Spezifisches Gewicht
Poids spécifique
Peso específico
Peso específico

2.70 Kg/dm³

Caratteristiche tecniche dei tubi
Technical characteristics to the tubes
Technische Angaben der Rohre
Spécifications techniques des tubes
Características técnicas del tubo
Características técnicas dos tubos

Coefficiente di dilatazione
Expansion coefficient
Ausdehnungskoeffizient
Coefficient de dilatation
Coefficiente de dilatación
Coefficiente de dilatação

0.024 mm/(m °C)


Montaggio Ø 20-25-32-40
IT

- I raccordi Ø20 - Ø25 - Ø32 - Ø40 mm sono premontati con dado già serrato. I tubi di 4 e 6 mt sono già verniciati, calibrati e sbavati.
- Inserire il tubo nel raccordo sino in battuta per la connessione automatica.
- Nel caso si dovesse smontare un raccordo, utilizzare le coppie di serraggio riportate in tabella per il successivo montaggio.

Assembling Ø 20-25-32-40
GB

- Fittings of Ø20 - Ø25 - Ø32 - Ø40 are pre-assembled. Tubes of 4 & 6 mt are pre-coated, calibrated and burred.
- Push tube into the fitting for automatic connection.
- In case of fitting disassembling, use the torques as in the chart to re-assemble the fitting.

Montageanleitung Ø 20-25-32-40
DE

- Die Verschraubungen Ø20 - Ø25 - Ø32 - Ø40 sind mit der Mutter vormontiert. Die Rohre von 4 und 6 m sind lackiert, kalibriert und entgratet.
- Um das Rohr anzuschliessen, drücken Sie es bis zum Anschlag in den Anschluss. Fertig!
- Im Fall von demontierten Muttern benutzen Sie bitte folgende Drehmomente um den Anschluss wieder zusammenzusetzen.

Assemblage Ø 20-25-32-40
FR

- Les raccords de Ø20 - Ø25 - Ø32 - Ø40 mm sont livrés assemblés et prêts à l'emploi. Les tubes de 4 & 6 m sont laqués, calibrés et chanfreinés.
- Pour connecter le tube, il suffit de l'enfoncer dans le raccord jusqu'à la butée.
- En cas de démontage/montage des écrous, veuillez utiliser les couples de serrage suivants pour ré-assembler les raccords.

Montaje Ø 20-25-32-40
ES

- Los racores de Ø20 - Ø25 - Ø32 - Ø40 vienen premontados con la tuerca totalmente apretada. Los tubos de 4 mts. vienen barnizados, calibrados y desbarbados.
- Introducir el tubo hasta el fondo del racor para la conexión automática.
- En caso de necesitar desmontar el racor, considerar los valores de esfuerzo de torsión que se especifican en la siguiente tabla para su posterior montaje.

Montagem Ø 20-25-32-40
PT

- As conexões Ø20 - Ø25 - Ø32 - Ø40 são pré-montadas com porca já fechada. Os tubos de 4 e 6 m são já pintados, calibrados e desbastados.
- Inserir o tubo até o final da conexão para executar a montagem e garantir a conexão automática.
- No caso de desmontagem da conexão, utilize os torques informados na tabela para efetuar a remontagem.

1

2

3

Ø mm	Coppia di serraggio - Torque specifications Angaben Drehmoment - Couple de serrage Par de apriete - Torque
20	3 Nm
25	3 Nm
32	4 Nm
40	6.5 Nm

Montaggio Ø 50 - 63
IT

- I raccordi Ø50 - Ø63 sono premontati con dado allentato per facilitare l'inserimento del tubo. I tubi di 4 e 6 mt sono già verniciati, calibrati e sbavati.
- Inserire il tubo nel raccordo sino in battuta per la connessione e serrare il dado utilizzando la coppia di serraggio riportata in tabella.

Assembling Ø 50 - 63
GB

- Fittings of Ø50 - Ø63 are pre-assembled with nut untwisted to help tube connection. Tubes of 4 & 6 mt are pre-coated, calibrated and burred.
- Push tube into the fitting for connection and tighten the nut using torques as in the chart.

Montageanleitung Ø 50 - 63
DE

- Die Verschraubungen Ø50 - Ø63 sind mit der Mutter nicht vormontiert, um das Einführen des Rohres in den Anschluss zu erleichtern. Die Rohre von 4 und 6 m sind lackiert, kalibriert und entgratet.
- Zum Verbinden schieben Sie das Rohr bis zum Anschlag in den Anschluss und ziehen die Mutter mit dem in der Tabelle angegebenen Drehmoment an.

Assemblage Ø 50 - 63
FR

- Afin de faciliter l'introduction du tube dans le raccord, les écrous de Ø50 mm et Ø63 mm sont pré-assemblés sans tension avec le raccord. Les tubes de 4 & 6 m sont laqués, calibrés et chanfreinés.
- Enfoncer le tube dans le raccord jusqu'à la butée puis serrer l'écrou au couple mentionné dans le tableau suivant, pour le connecter.

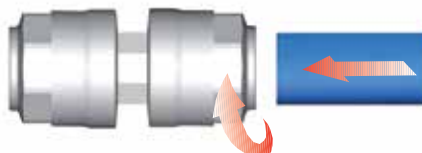
Montaje Ø 50 - 63
ES

- Los racores Ø50 - Ø63 vienen premontados con la tuerca sobre el racor aunque sin apretar para facilitar la inserción del tubo. Los tubos de 4 mts. vienen barnizados, calibrados y desbarbados.
- Introducir el tubo hasta el fondo del racor para la conexión y apretar la tuerca utilizando los valores de esfuerzo de torsión que se especifican en la siguiente tabla.

Montagem Ø 50 - 63
PT

- As conexões Ø50 - Ø63 são pré-montadas com porca solta para facilitar a inserção do tubo. Os tubos de 4 e 6 m são já pintados, calibrados e desbastados.
- Inserir o tubo até o final da conexão para efetuar a montagem e apertar a porca utilizando os torques informados na tabela.

1

2


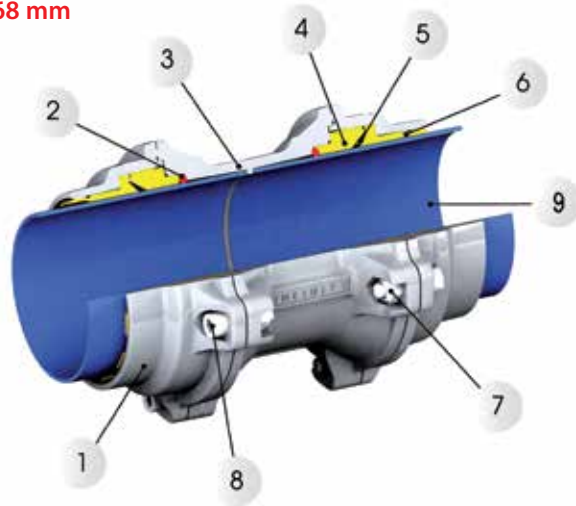
Ø mm	Coppia di serraggio - Torque specifications Angaben Drehmoment - Couple de serrage Par de apriete - Torque
50	75 Nm
63	85 Nm



CARATTERISTICHE TECNICHE

TECHNICAL CHARACTERISTICS
TECHNISCHE ANGABEN
CARACTÉRISTIQUES TECHNIQUES
CARACTERÍSTICAS TÉCNICAS
CARACTERÍSTICAS TÉCNICAS

Ø 80 - 110 - 168 mm



Norma di Riferimento

- Reference standard
- Entspricht der Norm
- Norme de référence
- Normativa de referencia
- Norma de referência

1907/2006 REACH	2011/65/CE RoHS
PED 2014/68/UE	SILICON FREE

Materiali e Componenti	IT	Component Parts and Materials	GB	Komponenten und Materialien	DE
1 Dado in alluminio trattato superficialmente		1 Nut made in aluminium with finished surface treatment		1 Mutter Aluminium Oberflächenbehandelt	
2 Guarnizione O-RING in NBR		2 O-RING Seal made in NBR		2 O-Ring Dichtung NBR	
3 Corpo in alluminio trattato superficialmente		3 Body made in aluminium with finished surface treatment		3 Körper Aluminium Oberflächenbehandelt	
4 Anello di sicurezza in tecnopolimero		4 Safety Ring made in Technopolymeric		4 Sicherheitsring Technopolymer	
5 Pinza d'aggraffaggio in INOX AISI 301		5 Clamping Washer made in AISI 301		5 Zahnscheibe Edelstahl AISI 301	
6 Anello guida-tubo in tecnopolimero		6 Tube-guide Ring made in technopolymeric		6 Rohrführungsring Technopolymer	
7 Dado autobloccante in acciaio zincato		7 Selflocking Nut in Zinc-Plated Steel		7 Selbstsichernde Mutter Stahl verzinkt	
8 Vite TCEI in acciaio zincato		8 TCEI Screw in Zinc-Plated Steel		8 Schraube TCEI Stahl verzinkt	
9 Tubo in alluminio estruso verniciato calibrato		9 Extruded Aluminium tube calibrated and powder coated		9 Rohr Aluminium extrudiert, kalibriert und lackiert	

Matériaux et Composants	FR	Materiales y Componentes	ES	Materiais e Componentes	PT
1 Ecrou: aluminium traité		1 Tuerca en aluminio tratado superficialmente		1 Porca em alumínio com tratamento superficial	
2 Joint torique: NBR		2 Junta tórica en NBR		2 Guarnição O-RING em NBR	
3 Corps: aluminium traité		3 Cuerpo en aluminio tratado superficialmente		3 Corpo em alumínio com tratamento superficial	
4 Rondelle de sécurité: technopolymère		4 Anillo de seguridad en tecnopolimero		4 Anel de segurança em Tecnopolímero	
5 Pince d'accrochage: INOX AISI 301		5 Pinza de sujeción en INOX AISI 301		5 Pinças de travamento em INOX AISI 301	
6 Guidage pour tube: technopolymère		6 Anillo guía-tubo en tecnopolímero		6 Anel guia-tubo em Tecnopolímero	
7 Ecrou autobloquant :acier zingué		7 Tuerca autoblocante en acero zincado		7 Porta auto-travante em aço zincado	
8 Vis TCEI: acier zingué		8 Tornillo TCEI en acero zincado		8 Parafusos TCEI em aço zincado	
9 Tube: aluminium extrudé, calibré et laqué		9 Tubo en aluminio extrusionado calibrado y pintado		9 Tubo em alumínio extrudado, calibrado e com pintura a pó	



Pressioni

- Pressures
- Druckbereich
- Pressions
- Presiones
- Pressões

- 0.99 bar (-0.099 MPa)
16 bar (1.6 MPa)



Temperature

- Temperatures
- Temperatur
- Températures
- Temperaturas
- Temperaturas

- 20 °C
+ 80 °C



Fluidi compatibili

Aria compressa / Vuoto / Gas inerti (AZOTO-ARGON)

Fluids

Compressed air / Vacuum / Inert gas (NITROGEN-ARGON)

Geeignete Medien

Druckluft / Vakuum / Inertgase (STICKSTOFF, ARGON)

Fluides compatibles

Air comprimé / Vide / Gaz neutres (AZOTE, ARGON)

Fluidos compatibles

Aire comprimido / Vacío / Gases Inertes (NITRÓGENO, ARGÓN)

Fluidos compatíveis

Ar comprimido / Vácuo / Gases inertes (NITROGÉNIO, ARGÓNIO)



Filettatura	IT	Threads	GB	Gewindearten	DE
Raccordo flangiato (UNI EN 1092 - 4 PN 16) (ANSI 150-LB). Femmine gas cilindrica ISO 228.		Flanged Tube (UNI EN 1092 - 4 PN 16) (ANSI 150-LB). Female threads in conformity with ISO 228.		Kupplungsflansch (UNI EN 1092 - 4 PN 16) (ANSI 150-LB). Innengewinde zylindrisch nach Norm ISO 228.	

Filetages	FR	Roscas	ES	Roscas	PT
Raccord flasque (UNI EN 1092 - 4 PN 16) (ANSI 150-LB). Filetage femelle conforme à la norme ISO 228.		Racor con brida (UNI EN 1092 - 4 PN 16) (ANSI 150-LB). Hembra gas cilíndrica ISO 228.		Conexão flangeada (UNI EN 1092 - 4 PN 16) (ANSI 150-LB). Fêmea gás paralela ISO 228.	

Caratteristiche tecniche dei tubi Technical characteristics to the tubes Technische Angaben der Rohre Spécifications techniques des tubes Características técnicas del tubo Características técnicas dos tubos	
Alluminio estruso Extruded aluminium Aluminium extrudiert Aluminium extrudé Aluminio extrusionado Alumínio extrudado	UNI 9006/1 Al Mg 0.5 Si 0.4 Fe 0.2
Designazioni UNI EN 573-3 Designations UNI EN 573-3 Bezeichnung UNI EN 573-3 Désignation UNI EN 573-3 Designación UNI EN 573-3 Designação UNI EN 573-3	EN AW 6060 T6

Caratteristiche tecniche dei tubi Technical characteristics to the tubes Technische Angaben der Rohre Spécifications techniques des tubes Características técnicas del tubo Características técnicas dos tubos	
Trattamento superficiale Surface treatment Spezifisches Gewicht Spezifisches Gewicht Traitement de surface Tratamiento superficial Tratamento superficial	Verniciatura elettrostatica Electrostatic painting Elektrostatisc Lackierung Electrostatisc Lackierung Peinture électrostatique Pintura electrostática Pintura eletrostática
Peso specifico Specific weight Spezifisches Gewicht Spezifisches Gewicht Poids spécifique Peso específico Peso específico	2.70 Kg/dm ³

Caratteristiche tecniche dei tubi Technical characteristics to the tubes Technische Angaben der Rohre Spécifications techniques des tubes Características técnicas del tubo Características técnicas dos tubos	
Coefficiente di dilatazione Expansion coefficient Ausdehnungskoeffizient Coefficient de dilatation Coeficiente de dilatación Coeficiente de dilatação	0.024 mm/(m °C)



Montaggio Ø 80 - 110 - 168	IT
<ol style="list-style-type: none"> I raccordi Ø 80-110-168 sono premontati con 4-6 viti allentate per facilitare l'inserimento del tubo. I tubi di 4 e 6 mt sono già verniciati, calibrati e sbavati. Inserire il tubo nel raccordo sino in battuta per la connessione automatica e stringere le quattro viti nella sequenza suggerita. Coppia di serraggio 30Nm - 60Nm. 	

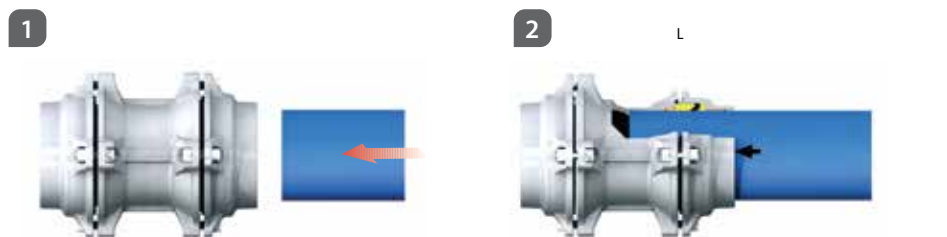
Assembling Ø 80 - 110 - 168	GB
<ol style="list-style-type: none"> Fittings of Ø 80-110-168 are pre-assembled with 4-6 screws untwisted to help tube connection. Tubes of 4 & 6 mt are pre-coated, calibrated and burred. Push tube into the fitting for automatic connection and screw up in the suggested sequence. Tightening torque 30Nm - 60Nm. 	

Montageanleitung Ø 80 - 110 - 168	DE
<ol style="list-style-type: none"> Die Verschraubungen Ø 80-110-168 sind mit 4-6 nicht angezogenen Schrauben vormontiert, um das Einsetzen des Rohres zu erleichtern. Die Rohre von 4 und 6 m sind lackiert, kalibriert und entgratet. Zum Verbinden schieben Sie das Rohr bis zum Anschlag in den Anschluss und ziehen die vier Schrauben mit einem Drehmoment von 30Nm - 60Nm gemäss der Abbildung an. 	

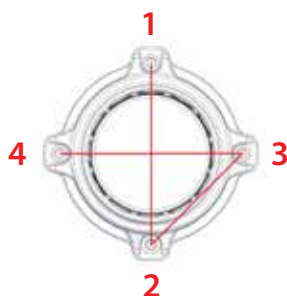
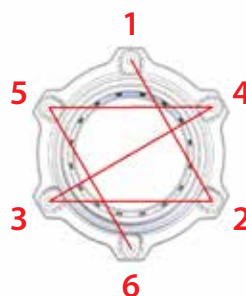
Assemblage Ø 80 - 110 - 168	FR
<ol style="list-style-type: none"> Afin de faciliter l'introduction du tube dans le raccord, les flasques de Ø 80-110-168 mm sont pré-assemblés sans tension avec le raccord. Les tubes de 4 & 6 m sont laqués, calibrés et chanfreinés. Enfoncer le tube dans le raccord jusqu'à la butée puis serrer les vis à un couple de 30Nm - 60Nm selon le schéma ci-dessous pour le connecter. 	

Montaje Ø 80 - 110 - 168	ES
<ol style="list-style-type: none"> Los racores de Ø 80-110-168 vienen premontados con 4-6 tornillos para facilitar la inserción del tubo. Los tubos de 4 mts. vienen barnizados, calibrados y desbarbados. Introducir el tubo hasta el fondo del racor para la conexión y apretar los cuatro tornillos en el orden sugerido. Esfuerzo de torsión 30Nm - 60Nm. 	

Montagem Ø 80 - 110 - 168	PT
<ol style="list-style-type: none"> As conexões Ø 80-110-168 são pré-montadas com 4-6 parafusos soltos para facilitar a inserção do tubo. Os tubos de 4 e 6 mt são já pintados, calibrados e desbastados. Inserir o tubo até o final da conexão para efetuar a montagem e apertar os quatro parafusos na sequência sugerida. Torque de aperto 30Nm - 60Nm. 	

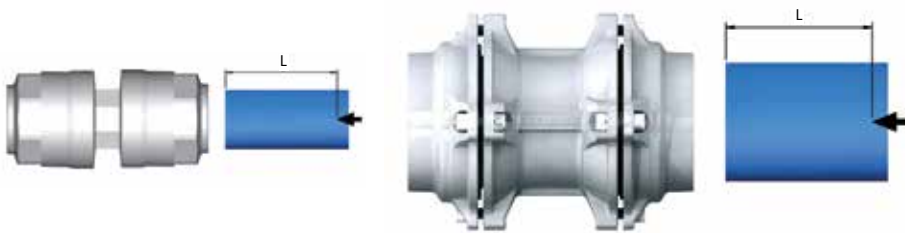


Ø mm	Coppia di serraggio - Torque specifications Angaben Drehmoment - Couple de serrage Par de apriete - Torque
80	30 Nm
110	30 Nm
168	60 Nm


80 - 110

168



<p>Inserimento tubo IT</p> <p>La corretta connessione del tubo è confermata dalla posizione della freccia pre marcata. In caso esistesse la necessità di tagliare il tubo, si consiglia di segnare la lunghezza del tubo che va inserita nel raccordo.</p>	<p>Tube Connection GB</p> <p>The correct connection of tube is confirmed by the position of the arrow pre-stamp. If you need to cut the tube, mark the distance of tube to insert in the fitting.</p>	<p>Einstecktiefe des Rohres DE</p> <p>Die korrekte Einstecktiefe des Rohres in den Anschluss wird durch den vormarkierten Pfeil angegeben. Wenn das Rohr geschnitten werden muss, wird empfohlen, mit den folgenden Werten eine Markierung auf dem Rohr anzubringen.</p>
<p>Profondeur d'emmanchement du tube FR</p> <p>La connexion correcte du raccord est confirmée par le repère de connexion (flèche) pré-tamponné sur le tube. En cas de coupe du tube, il est recommandé de reporter le repère de connexion sur le tube à l'aide du gabarit ou d'un marqueur et d'un mètre en utilisant les valeurs suivantes.</p>	<p>Conexión del tubo ES</p> <p>La correcta conexión del tubo está confirmada por la posición de la flecha pre-marcada. En el caso de existir la necesidad de cortar el tubo, desbarbar el extremo del tubo y marcar la longitud del tubo que va a insertar en el racor según la tabla adjunta.</p>	<p>Inserção do tubo PT</p> <p>O engate correto da conexão com o tubo é confirmada pela posição da seta que está impressa em todos os tubos. Em caso de necessidade de se cortar o tubo, marque no tubo as distâncias mostradas na tabela abaixo (de acordo com o diâmetro). Elas garantem a perfeita montagem entre a conexão e o tubo e evitando vazamentos.</p>



Ø mm	L mm
20	31.5
25	38.5
32	46
40	52
50	63.5
63	57.5
80	91
110	125.5
168	193



<p>Tubo di calata IT</p> <p>Sono previste calate: Ø 20 con portata fino a 2000 NI/min Ø 25 con portata fino a 3500 NI/min Ø 32 con portata fino a 7000 NI/min</p>	<p>Tube diameter for the outlets GB</p> <p>Specifications about available tube diameters for the outlets: Ø 20 with flow rate till 2000 NI/min Ø 25 with flow rate till 3500 NI/min Ø 32 with flow rate till 7000 NI/min</p>	<p>Durchflussleistung DE</p> <p>Durchflussleistung für verschiedene Durchmesser: Ø 20 mit einer Kapazität bis zu 2000 NI/min Ø 25 mit einer Kapazität bis zu 3500 NI/min Ø 32 mit einer Kapazität bis zu 7000 NI/min</p>
<p>Performance de débit FR</p> <p>Performance de débit pour les différents diamètres: Ø 20 avec une capacité jusqu'à 2000 NI/min Ø 25 avec une capacité jusqu'à 3500 NI/min Ø 32 avec une capacité jusqu'à 7000 NI/min</p>	<p>Tuberías secundarias (bajantes) ES</p> <p>Para elegir el Ø del bajante considerar: 2000 NI/min para Ø 20 3500 NI/min para Ø 25 7000 NI/min para Ø 32</p>	<p>Diâmetro dos tubos para as saídas PT</p> <p>São previstas saídas para diâmetros: Ø 20 com vazões até 2000 NI/min Ø 25 com vazões até 3500 NI/min Ø 32 com vazões até 7000 NI/min</p>



<p>Dimensionamento della rete IT</p> <p>La tabella permette di determinare il diametro della linea principale.</p> <ol style="list-style-type: none"> 1 Trovare la portata del compressore nella colonna rossa. 2 Trovare la distanza fra compressore e utilizzo piu' lontano nella riga 1°. 3 Trovare il diametro incrociando la riga della portata con la colonna della distanza. 	<p>Chose the diameter four the installation GB</p> <p>The Diagram allows to determinate the diameter of the main line.</p> <ol style="list-style-type: none"> 1 Choose the Flow rate of compressor in the Red column. 2 Choose the Distance between compressor and the most distant using point in the 1° column. 3 Cross the lines of Flow rate and blue column of Distance to choose the diameter. 	<p>Dimensionierung des Netzes DE</p> <p>Die folgende Tabelle gibt die Möglichkeit den Durchmesser der Hauptleitung zu bestimmen.</p> <ol style="list-style-type: none"> 1 Wählen Sie die Durchflussmenge des Kompressors in der roten Spalte. 2 Wählen sie die Distanz zwischen Kompressor und dem weitesten Punkt im Netz in der 1° Spalte. 3 Der Durchmesser wird durch den Schnittpunkt der Spalte und der Zeile festgelegt.
<p>Dimensionner son réseau FR</p> <p>Le diagramme permet de déterminer le diamètre de l'alimentation principale.</p> <ol style="list-style-type: none"> 1 Choisir le débit du compresseur dans la colonne rouge. 2 Choisir la distance entre le compresseur et le point le plus éloigné dans la colonne 1°. 3 Le diamètre conseillé est défini par l'intersection des deux valeurs. 	<p>Dimensión de la red ES</p> <p>La tabla siguiente permite determinar el diámetro de la línea principal.</p> <ol style="list-style-type: none"> 1 Localizar el caudal del compresor en la columna de la izquierda. 2 Encontrar la distancia del compresor al punto más lejano de utilización en la columna 1°. 3 Determinar el diámetro en la intersección de la columna del caudal con la columna de la distancia. 	<p>Dimensionamento da rede PT</p> <p>A tabela permite determinar o diâmetro da linha principal.</p> <ol style="list-style-type: none"> 1 Encontre a linha de vazão do compressor na coluna vermelha. 2 Encontre a distância entre o compressor e o ponto de utilização mais distante nas colunas 1°. 3 Encontre o diâmetro cruzando a linha da vazão do compressor com a coluna da distância.

Portata Flow Rate Durchflusswert Débit de Référence Caudal Vazão			Distanza fra compressore e utilizzo più lontano Distance between compressor and the most distant using point Distanz zwischen Kompressor und dem weitesten Punkt Distance entre le compresseur et le point le plus éloigné Distancia del compresor al punto más lejano de utilización Distância entre o compressor e o ponto de utilização mais distante											
			25 m 82 ft	50 m 164 ft	100 m 328 ft	150 m 492 ft	200 m 656 ft	300 m 984 ft	400 m 1312 ft	500 m 1640 ft	1000 m 3280 ft	1500 m 4921 ft	2000 m 6562 ft	
NI/min	Nm ³ /h	cfm												
230	14	8	20	20	20	20	20	20	20	20	20	25	25	
650	39	23	20	20	20	20	25	25	25	25	25	32	32	40
900	54	32	20	20	25	25	25	25	32	32	32	40	40	40
1200	72	42	20	20	25	25	32	32	32	32	32	40	40	50
1750	105	62	20	25	32	32	32	32	40	40	40	50	50	50
2000	120	71	25	25	32	32	32	32	40	40	40	50	50	50
2500	150	88	25	32	32	32	32	40	40	40	50	50	63	63
3000	180	106	25	32	32	40	40	40	40	50	50	50	63	63
3500	210	124	25	32	40	40	40	40	50	50	50	63	63	63
4500	270	159	32	32	40	40	40	50	50	50	50	63	63	80
6000	360	212	32	40	50	50	50	50	50	63	63	80	80	80
7000	420	247	32	40	50	50	50	50	63	63	63	80	80	80
8500	510	300	40	40	50	50	50	63	63	63	63	80	80	110
12000	720	424	40	50	63	63	63	63	80	80	80	110	110	110
15000	900	530	50	50	63	63	63	80	80	80	80	110	110	110
18000	1080	636	50	63	63	80	80	80	80	80	110	110	110	168
21000	1260	742	50	63	63	80	80	80	80	110	110	110	168	168
26000	1560	918	63	63	80	80	80	80	110	110	110	168	168	168
31000	1860	1095	63	63	80	80	80	110	110	110	110	168	168	168
33000	1980	1165	63	80	80	110	110	110	110	110	110	168	168	168
44000	2640	1554	63	80	110	110	110	110	110	168	168	168	168	168
50000	3000	1766	80	80	110	110	110	110	168	168	168	168	168	168
58000	3480	2048	80	80	110	110	110	110	168	168	168	168	168	*168
67000	4020	2366	80	110	110	110	110	168	168	168	168	168	*168	*168
75000	4500	2648	80	110	110	110	168	168	168	168	168	168	*168	*168
83000	4980	2931	80	110	110	110	168	168	168	168	168	*168	*168	*168
92000	5520	3249	110	110	168	168	168	168	168	168	168	*168	*168	*168
100000	6000	3531	110	110	168	168	168	168	168	168	*168	*168	*168	*168

Pressione 7 bar - Perdita di carico totale 4%

Pressure 7 bar - Total pressure drop 4%

Druck 7 bar - Druckverlust 4%

Pression 7 bar - Perte de charge 4%

Valores referidos a una presión de 7 bar - Pérdida de carga máx. total 4%

Pressão 7 bar - Queda de pressão total 4%

*** La perdita di carico è superiore al 4%**

Pressure drop is higher than 4%

Druckverlust von mehr als 4%

Perte de charge supérieure à 4%

La pérdida de carga es superior al 4%

A queda de pressão é superior aos 4%

Esempio	IT	Example	GB	Beispiel	DE
<ul style="list-style-type: none"> Portata: 3000 NI/min Distanza fra compressore e utilizzo più lontano: 300 m Diametro tubo: 40 mm 		<ul style="list-style-type: none"> Flow rate: 3000 NI/min Distance between compressor and most distant using point: 300 m Tube diameter: 40 mm 		<ul style="list-style-type: none"> Durchfluss: 3000 NI/min Distanz zwischen Kompressor und dem weitesten Punkt: 300 m Rohr Durchmesser: 40 mm 	
Exemple	FR	Ejemplo	ES	Exemplo	PT
<ul style="list-style-type: none"> Débit: 3000 NI/min Distance entre le compresseur et le point le plus éloigné: 300 m Diamètre du tube: 40 mm 		<ul style="list-style-type: none"> Caudal: 3000 NI/min Distancia del compresor al punto más lejano de la instalación: 300 m Se recomienda diámetro tubo: 40 mm 		<ul style="list-style-type: none"> Vazão: 3000 NI/min Distância entre o compressor e o ponto de utilização mais distante: 300 m Diâmetro do tubo: 40 mm 	



Portate indicative dei compressori a 7 bar

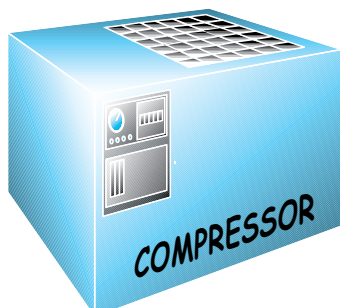
Indicative flow rates of the compressors to 7 bar

Durchflussmengen der Kompressoren bei 7 bar

Indications des débits des compresseurs à 7 bar

Caudal indicativo de compresores a 7 bar

Vazões inidcativas dos compressores a 7 bar



KW	CV	NI/min
1.5	2	230
3	4	460
4	6	650
5.5	7.5	900
7.5	10	1200
11	15	1750
12.5	17	2000
15	20	2500
18	25	3000
22	30	3500
29	40	4500
37	50	6000
45	60	7000
55	75	8500
74	100	12000
92	125	15000
110	150	18000
132	180	21000
170	230	26000
200	270	31000
250	340	44000

Distanza fra compressore e utilizzo più lontano

Distance between compressor and the most distant using point

Distanz zwischen Kompressor und dem weitesten Punkt

Distance entre le compresseur et le point le plus éloigné.

Distancia del compresor al punto más lejano de utilización.

Distância entre o compressor e o ponto de utilização mais distante.

LINEA CHIUSA AD ANELLO

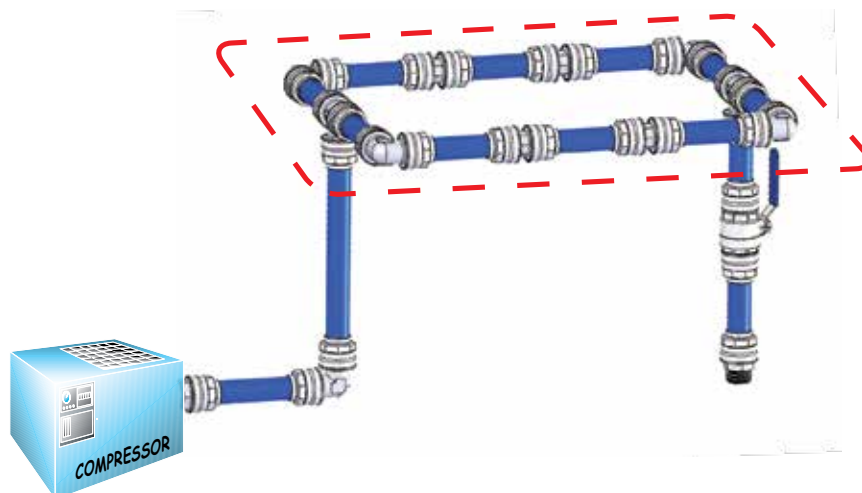
LOOP SYSTEM

KREISLAUF SYSTEM

RÉSEAU BOUCLÉ

ANILLO CERRADO

LINHA EM ANEL FECHADO



LINEA CIECA

LINEAR SYSTEM

LINEARES SYSTEM

RÉSEAU NON BOUCLÉ

SISTEMA LINEAL

LINHA ABERTA

La linea cieca è consigliata solo per consumi inferiori ai 1200 NI/m.

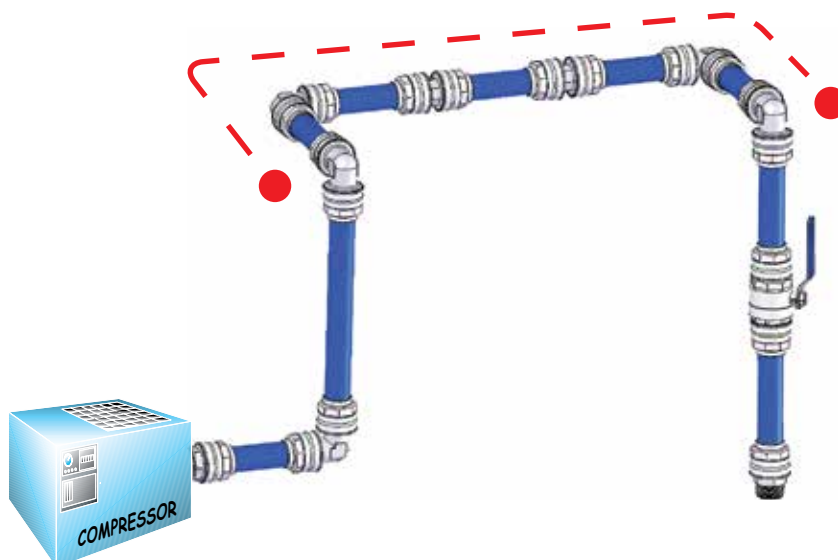
Line Blind is only recommended for consumption below the 1200 NI/m.

Lineare Systeme werden nur für den Einsatz unterhalb von 1200 NI/m empfohlen.

Cette typologie de réseau n'est recommandée que pour des consommations en dessous de 1200 NI/min.

Sistema lineal solamente para el consumo menores de 1200 NI/m.

A linha aberta é aconselhável apenas para consumo inferior a 1200 NI/m.





Dilatazioni e contrazioni termiche

IT

Per calcolare la dilatazione - contrazione lineare utilizziamo la seguente formula:

$$\Delta L = \Delta T \times L \times a \text{ dove:}$$

- ΔL = Dilatazione - contrazione lineare in mm
- ΔT = Variazione di temperatura tra quella di esercizio e quella di posa in °C
- L = Lunghezza tubo in m
- a = Coefficiente di dilatazione termica lineare che per l'alluminio è 0.024 mm/m °C

L'impianto deve essere posto in modo che all'estremità si preveda uno spazio che ne consenta la dilatazione - contrazione, ed i supporti devono essere posizionati come in figura:

Expansion and shrinkage due to the heat

GB

To calculate the linear expansion - shrinkage we can use the following formula:

$$\Delta L = \Delta T \times L \times a \text{ i.e.:$$

- ΔL = Linear expansion - shrinkage in mm
- ΔT = Heat variation between the operating temperature and the installation one at °C
- L = Tube length in m
- a = Linear expansion factor, for the aluminium it is 0.024 mm/m °C

The installation have to be positioned, considering at the two ends free space which permits the expansion - shrinkage and supports have to be fixed as showed in the picture:

Thermische Ausdehnung + Kontraktion

DE

Zur Berechnung der linearen Ausdehnung / Kontraktion kann folgende Formel verwendet werden:

$$\Delta L = \Delta T \times L \times a \text{ wobei:}$$

- ΔL = Lineare Ausdehnung / Kontraktion in mm
- ΔT = Temperaturunterschied zwischen der Betriebs- und Umgebungstemperatur in °C
- L = Rohrlänge in m
- a = Linearer Ausdehnungskoeffizient; für Aluminium ist er 0.024 mm/m °C

Die Installation muss so positioniert werden, dass an beiden Enden ein Freiraum berücksichtigt wird, welcher die Ausdehnung / Kontraktion erlaubt und die Halterungen müssen wie auf dem Bild gezeigt befestigt werden:

Dilatation + contraction

FR

Pour calculer la dilatation linéaire, la formule suivante peut être utilisée:

$$\Delta L = \Delta T \times L \times a \text{ i.e.:$$

- ΔL = Dilatation linéaire en mm
- ΔT = Delta de température (installation/utilisation) en °C
- L = Longueur de l'installation en m
- a = Coefficient de dilatation linéaire de l'aluminium = 0.024 mm/m °C

Les extrémités de l'installation doivent être libre afin de permettre une dilatation des tubes .
Les points de fixation des tubes doivent être disposés selon le dessin suivant:

Las dilataciones y contracciones termicas

ES

El calculo de Las dilataciones y contracciones termicas se basa segun la formula:

$$\Delta L = \Delta T \times L \times a \text{ i.e.:$$

- ΔL = Dilatacion Lineal - contraccion mm
- ΔT = Variación térmica entre temperatura de trabajo y instalacion °C
- L = Longitud del tubo m
- a = Factor dilatacion lineal de aluminio 0.024 mm/m °C

Considerando que ambos extremos están libre y permiten dilatacion y contraccion, la instalacion debe ser realizada como en la imagen:

Dilatações e contrações térmicas

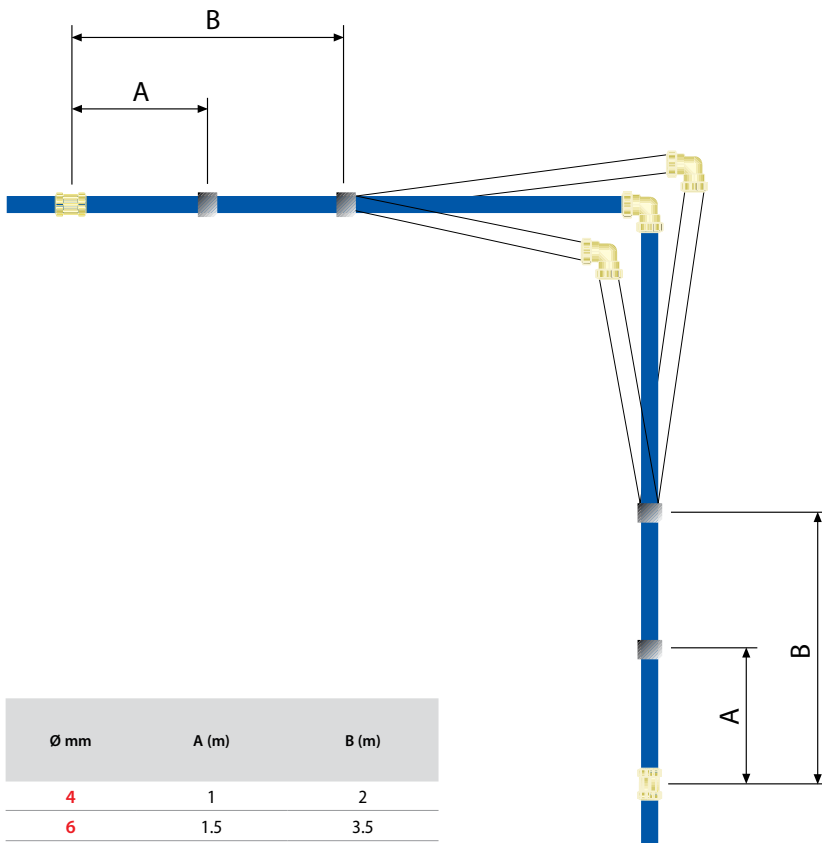
PT

Para calcular a dilatação - contração linear utilizamos a seguinte fórmula:

$$\Delta L = \Delta T \times L \times a \text{ onde:}$$

- ΔL = Dilatação - contração linear em mm
- ΔT = Variação de temperatura entre a temperatura de trabalho e a de instalação em °C
- L = Comprimento do tubo em m
- a = Coeficiente de dilatação térmica linear que para o alumínio é 0.024 mm/m °C

A instalação deve ser feita de modo que nas extremidades se considere um espaço que permita a dilatação-contração, e os suportes devem ser posicionados como mostra a figura:



TUBI IN ALLUMINIO CALIBRATI

CALIBRATED ALUMINIUM TUBES BLUE COLOUR
 ALUMINIUM ROHR KALIBRIERT
 TUBE ALUMINIUM CALIBRE
 TUBO EN ALUMINIO CALIBRADO
 TUBOS EM ALUMÍNIO CALIBRADOS

90000 - 4 m

color:

BLU
 BLUE
 BLAU
 BLEU
 AZUL
 AZUL



Code	Ø	Spessore Thickness Dicke Épaisseur Espesor Espessura	Pressioni Pressures Druckbereich Pressions Presiones Pressões	Peso Weight Gewicht Poids Peso Peso	Lunghezza Lenght Länge Long Longitud Comprimento	Pack.
	mm	mm	bar	g/m	m	
90000 00 11 Y9 B5	20	1.5	16	235	4 m	8
90000 00 11 J4 B5	25	1.5	16	298	4 m	8
90000 00 11 J9 B5	32	1.5	16	387	4 m	9
90000 00 11 K4 B5	40	1.5	16	490	4 m	9
90000 00 11 W0 B5	50	2	16	814	4 m	4
90000 00 11 W3 B5	63	2	16	1034	4 m	4
90000 00 11 TP B5	80	2	16	1283	4 m	2
90000 00 11 HT B5	110	2.5	16	2280	4 m	2

90000 - 4 m

color:

GRIGIO
 GRAY
 GRAU
 GRIS
 GRIS
 CINZA



Code	Ø	Spessore Thickness Dicke Épaisseur Espesor Espessura	Pressioni Pressures Druckbereich Pressions Presiones Pressões	Peso Weight Gewicht Poids Peso Peso	Lunghezza Lenght Länge Long Longitud Comprimento	Pack.
	mm	mm	bar	g/m	m	
90000 00 11 Y9 GR	20	1.5	16	235	4 m	8
90000 00 11 J4 GR	25	1.5	16	298	4 m	8
90000 00 11 J9 GR	32	1.5	16	387	4 m	9
90000 00 11 K4 GR	40	1.5	16	490	4 m	9
90000 00 11 W0 GR	50	2	16	814	4 m	4
90000 00 11 W3 GR	63	2	16	1034	4 m	4
90000 00 11 TP GR	80	2	16	1283	4 m	2
90000 00 11 HT GR	110	2.5	16	2280	4 m	2

90000 - 6 m

color:

BLU
 BLUE
 BLAU
 BLEU
 AZUL
 AZUL



Code	Ø	Spessore Thickness Dicke Epaisseur Espesor Espessura	Pressioni Pressures Druckbereich Pressions Presiones Pressões	Peso Weight Gewicht Poids Peso Peso	Lunghezza Lenght Länge Long Longitud Comprimento	Pack.
	mm	mm	bar	g/m	m	
90000 6 020 BL	20	1.5	16	235	5.95 m	8
90000 6 025 BL	25	1.5	16	298	5.95 m	8
90000 6 032 BL	32	1.5	16	387	5.95 m	9
90000 6 040 BL	40	1.5	16	490	5.95 m	4
90000 6 050 BL	50	2	16	814	5.95 m	4
90000 6 063 BL	63	2	16	1034	5.95 m	2
90000 6 080 BL	80	2	16	1283	5.95 m	2
90000 6 110 BL	110	2.5	16	2280	5.95 m	1
90000 6 168 BL	168	4	16	5700	5.95 m	1

90000 - 6 m

color:

GRIGIO
 GRAY
 GRAU
 GRIS
 GRIS
 CINZA



Code	Ø	Spessore Thickness Dicke Epaisseur Espesor Espessura	Pressioni Pressures Druckbereich Pressions Presiones Pressões	Peso Weight Gewicht Poids Peso Peso	Lunghezza Lenght Länge Long Longitud Comprimento	Pack.
	mm	mm	bar	g/m	m	
90000 6 020 GR	20	1.5	16	235	5.95 m	8
90000 6 025 GR	25	1.5	16	298	5.95 m	8
90000 6 032 GR	32	1.5	16	387	5.95 m	9
90000 6 040 GR	40	1.5	16	490	5.95 m	4
90000 6 050 GR	50	2	16	814	5.95 m	4
90000 6 063 GR	63	2	16	1034	5.95 m	2
90000 6 080 GR	80	2	16	1283	5.95 m	2
90000 6 110 GR	110	2.5	16	2280	5.95 m	1
90000 6 168 GR	168	4	16	5700	5.95 m	1

90000 - 6 m

color:

VERDE
 GREEN
 GRÜN
 VERT
 VERDE
 VERDE



Code	Ø	Spessore Thickness Dicke Epaisseur Espesor Espessura	Pressioni Pressures Druckbereich Pressions Presiones Pressões	Peso Weight Gewicht Poids Peso Peso	Lunghezza Lenght Länge Long Longitud Comprimento	Pack.
	mm	mm	bar	g/m	m	
90000 6 020 VE	20	1.5	16	235	5.95 m	8
90000 6 025 VE	25	1.5	16	298	5.95 m	8
90000 6 032 VE	32	1.5	16	387	5.95 m	9
90000 6 040 VE	40	1.5	16	490	5.95 m	4
90000 6 050 VE	50	2	16	814	5.95 m	4
90000 6 063 VE	63	2	16	1034	5.95 m	2
90000 6 080 VE	80	2	16	1283	5.95 m	2
90000 6 110 VE	110	2.5	16	2280	5.95 m	1

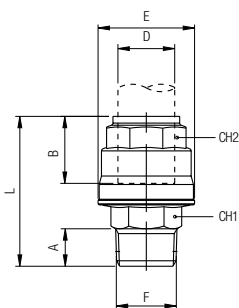
RACCORDI AUTOMATICI PER GLI IMPIANTI DI DISTRIBUZIONE DELL'ARIA

PUSH-IN FITTINGS FOR INSTALLATION OF COMPRESSED-AIR PIPELINES
 STECKVERSCHRAUBUNGEN FÜR DIE INSTALLATION VON DRUCKLUFT-VERTEILSYSTEMEN
 RACCORDS INSTANTANÉS POUR RÉSEAUX PRIMAIRES
 REDES DE AIRE COMPRIMIDO
 CONEXÕES AUTOMÁTICAS PARA A INSTALAÇÃO DE REDES DE AR COMPRIMIDO

90010

New
RACCORDO DIRITTO MASCHIO

STRAIGHT MALE ADAPTOR
 GERADE EINSCHRAUBVERSCHRAUBUNG
 RACCORD DROIT MÂLE
 RACOR RECTO MACHO
 CONEXÃO RETA COM ROSCA MACHO



Code	D	F	A	B	E	L	CH1	CH2	Pack.
90010 00 001	20	1/2	14	31.5	34.5	56	22	30	5
90010 00 009	20	3/4	16.5	31.5	34.5	61	22	30	5
90010 00 011	25	1/2	14	38.5	42.5	65	27	35	5
90010 00 002	25	3/4	16.5	38.5	42.5	66	27	35	5
90010 00 010	25	1"	19	38.5	42.5	70.5	27	35	5
90010 00 003	32	1"	19	46	52	76.5	34	45	2
90010 00 013	40	1"	19	52	63	86.5	45	55	2
90010 00 004	40	1"1/4	21.5	52	63	89.5	45	55	2
90010 00 007	40	1"1/2	21.5	52	63	92	50	55	2
*90010 00 014	50	1"	19	63.5	73	102.5	60	65	2
*90010 00 005	50	1"1/2	21.5	63.5	73	105	50	65	2
*90010 00 012	50	2"	24	63.5	73	111	60	65	2
Alluminio - Aluminium - Aluminium - Aluminium - Aluminium - Alumínio									
90010 00 014 A	50	1"	19	58.5	84	110.5	50	72	2
90010 00 005 A	50	1"1/2	21.5	58.5	84	112.5	50	72	2
90010 00 012 A	50	2"	24	58.5	84	115.5	50	72	2
90010 00 006 A	63	2"	24	57.5	94	109.5	65	75	2
90010 00 008 A	63	2"1/2	24	57.5	94	106.5	75	75	2

*Fino ad esaurimento scorta

*Until the end stock

*Nur solange vorrat

*Livvable jusqu'à épuisement du stock

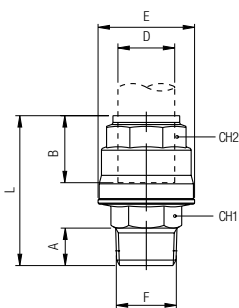
*Hasta fin de stock

*Ate fim do stock

90011

New
NPTF
RACCORDO DIRITTO MASCHIO

STRAIGHT MALE ADAPTOR
 GERADE EINSCHRAUBVERSCHRAUBUNG
 RACCORD DROIT MÂLE
 RACOR RECTO MACHO
 CONEXÃO RETA COM ROSCA MACHO



Code	D	F (NPTF)	A	B	E	L	CH1	CH2	Pack.
90011 00 001	20	1/2	14	31.5	34.5	56	22	30	5
90011 00 009	20	3/4	17.5	31.5	34.5	62.5	22	30	5
90011 00 002	25	3/4	16.5	38.5	42.5	66	27	35	5
90011 00 010	25	1"	21.5	42.5	42.5	72	27	35	2
90011 00 003	32	1"	19	46	52	76.5	34	45	2
90011 00 004	40	1"1/2	21.5	52	63	89.5	45	55	2
*90011 00 005	50	1"1/2	21.5	63.5	73	105	50	65	2
*90011 00 012	50	2"	24	63.5	105	111	60	65	2
Alluminio - Aluminium - Aluminium - Aluminium - Aluminium - Alumínio									
90011 00 005 A	50	1"1/2	22.5	58.5	84	115	50	72	2
90011 00 012 A	50	2"	23.5	58.5	84	116	50	72	2
90011 00 006 A	63	2"	23.5	57.5	94	109.5	65	75	2
90011 00 008 A	63	2"1/2	35	57.5	94	120.5	75	75	2

*Fino ad esaurimento scorta

*Until the end stock

*Nur solange vorrat

*Livvable jusqu'à épuisement du stock

*Hasta fin de stock

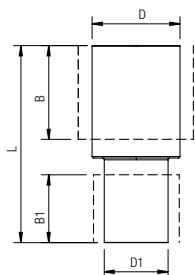
*Ate fim do stock

90012

New

RIDUZIONE TUBO-TUBO

TUBE-TUBE REDUCER
REDUKTION ROHR-ROHR
RÉDUCTION TUBE-TUBE
REDUCCIÓN TUBO-TUBO
REDUÇÃO TUBO-TUBO



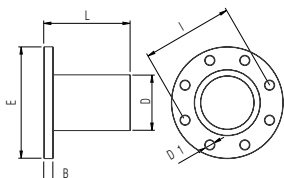
Code	D	D1	B	B1	L	Pack.
90012 00 003	80	50	91	63.5	167	1
90012 00 001	80	63	91	57.5	168	1
90012 00 002	110	80	125.5	91	247	1
90012 00 004	168	110	194	125.5	384	1

90013

New

TUBO FLANGIATO

FLANGED TUBE
FLANSCHANSCHLUSS
BRIDE CIRCULAIRE
TUBO BRIDA
TUBO FLANGEADO



Code	D	B	C	E	F	L	D1	I	Pack.
90013 00 001	80	25	20	200	130	131	18	160	1
90013 00 002	110	25	20	220	158	166	18	180	1
90013 00 003	168	27	22	285	216	266	22	240	1

Le dimensioni di accoppiamento della flangia rispettano la norma UNI EN 1092 - 4 PN 16 (Flange in leghe di alluminio).

The connection dimensions of the flange are designed in conformity with standard UNI EN 1092 - 4 PN 16 (Flange made in aluminium alloy).

Die Abmessungen der Flanschverbindung entsprechen der Norm UNI EN 1092 - 4 PN 16 (Flansch aus Aluminiumlegierung).

Les dimensions de raccordement de la bride sont conforme avec la norme UNI EN 1092 - 4 PN 16 (Bride faite en alliage d'aluminium).

Las dimensiones de acoplamiento de la brida, respetan la norma UNI EN 1092 - 4 PN 16 (Brida en aleación de aluminio).

As dimensões de acoplamento da flange respeitam a norma UNI EN 1092 - 4 PN 16 (Flange fabricada em liga de alumínio).

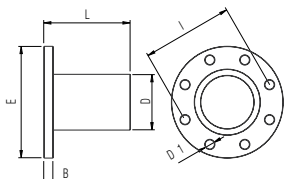
90014

New

ANSI 150-LB

TUBO FLANGIATO

FLANGED TUBE
FLANSCHANSCHLUSS
BRIDE CIRCULAIRE
TUBO BRIDA
TUBO FLANGEADO



Code	D	B	C	E	F	L	D1	I	Pack.
90014 00 001	80	25	20	190.5	130	131	19	152.4	1
90014 00 002	110	25	20	228.6	158	166	19	190.5	1
90014 00 003	168	27	22	279.5	216	266	22	241.5	1

Le dimensioni di accoppiamento della flangia rispettano la norma ANSI 150-LB (Flange in leghe di alluminio).

The connection dimensions of the flange are designed in conformity with standard ANSI 150-LB (Flange made in aluminium alloy).

Die Abmessungen der Flanschverbindung entsprechen der Norm ANSI 150-LB (Flansch aus Aluminiumlegierung).

Les dimensions de raccordement de la bride sont conforme avec la norme ANSI 150-LB (Bride faite en alliage d'aluminium).

Las dimensiones de acoplamiento de la brida, respetan la norma ANSI 150-LB (Brida en aleación de aluminio).

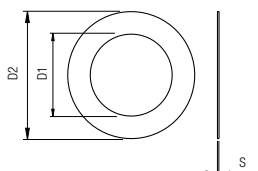
As dimensões de acoplamento da flange respeitam a norma ANSI 150-LB (Flange fabricada em liga de alumínio).

90017

New

GUARNIZIONE PIATTA PER FLANGIA

FLAT GASKET FOR FLANGE
FLACHDICHTUNG FÜR FLANSCH
JOINT POUR BRIDE CIRCULAIRE
JUNTA PARA BRIDA (RECAMBIO)
VEDAÇÃO PLANA PARA FLANGE (REPOSIÇÃO)



Code	Tube	D1	D2	S	Pack.
90017 00 57 TP 00	80	89	131	2	1
90017 00 57 HT 00	110	115	162	2	1
90017 00 57 ZW 00	168	169	220	2	1

90019

New
KIT VITI PER FLANGIA

FLANGE KIT

SET SCHRAUBEN FÜR FLANSCH

KIT BOULON / ECROU POUR BRIDE

KIT TORNILLOS PARA BRIDA

KIT DE PARAFUSOS PARA FLANGE



Code	Thread	Tube	Size	Pack.
90019 00 001	M16	80 - 110	70 mm	1
90019 00 002	M20	168	80 mm	1

KIT: 8 viti + 8 dadi + 16 rondelle

KIT: 8 screw + 8 nut + 16 washer

SET: 8 Schrauben + 8 Muttern + 16 Scheiben

KIT: 8 vis + 8 écrous + 16 rondelles

KIT: 8 tornillos + 8 tuercas + 16 arandelas

KIT: 8 parafusos + 8 porcas + 16 arruelas

Montaggio 90013 - 90014
IT

- 1 Per collegare l'impianto al compressore utilizzare il tubo flangiato art. 90013-90014.
- 2 Porre la guarnizione art. 90017 tra la flangia del compressore e art. 90013-90014. Stringere le otto viti art. 90019. Coppia di serraggio 60 Nm.

Assembling 90013 - 90014
GB

- 1 To connect the pipe system to the compressor use flanged tube art. 90013-90014.
- 2 Lay flange gasket art. 90017 between compressor flange and art. 90013-90014. Tighten the eight screws art. 90019. Tightening torque 60 Nm.

Montageanleitung 90013 - 90014
DE

- 1 Um das Netz an den Kompressor anzuschließen, kann der Flanschanschluss art. 90013-90014 verwendet werden.
- 2 Legen Sie die Flachdichtung Art. 90017 zwischen den Flansch des Kompressors und dem Flanschanschluss art. 90013-90014. Ziehen Sie die acht Schrauben Art. 90019 mit einem Drehmoment von 60 Nm an.

Assemblage 90013 - 90014
FR

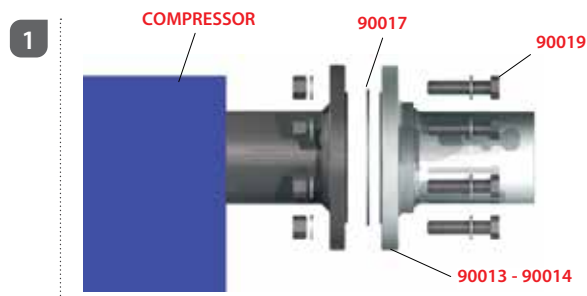
- 1 Utilisation de la bride circulaire art. 90013-90014 pour connecter le réseau au compresseur.
- 2 Placez le joint art. 90017 entre la bride du compresseur et la bride circulaire art. 90013-90014. Serrer les huit vis de l'article. 90019 à un couple de serrage de 60 Nm.

Montaje 90013 - 90014
ES

- 1 Para conectar la instalación al compresor utilizar el tubo brida art. 90013-90014.
- 2 Colocar la junta art. 90017 tras la brida del compresor art. 90013-90014. Apretar los ocho tornillos Art. 90019. Esfuerzo de torsión 60 Nm.

Montagem 90013 - 90014
PT

- 1 Para conectar o tubo ao compressor utilize o tubo flangeado cód. 90013-90014.
- 2 Coloque a anel de vedação cód. 90017 entre a flange do compressor e o tubo flangeado cód. 90013-90014. Aperte os oito parafusos cód. 90019. Torque de aperto 60 Nm.



3

A montaggio ultimato si presenta così.

See right-hand side picture for final assembly.

Das Bild zeigt die abgeschlossene Montage.

L'image représente l'assemblage terminé.

El montaje acabado se presenta así.

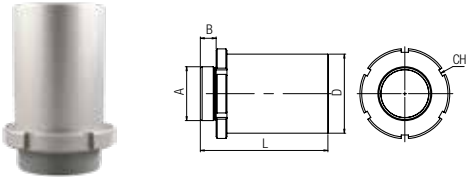
A montagem final deve ficar com esta aparência.



90020

RIDUZIONE TUBO-MASCHIO

TUBE-MALE REDUCER
EINSCHRAUBVERSCHRAUBUNG-ROHR
ADAPTATEUR TUBE-MÂLE
ADAPTADOR TUBO-MACHO
REDUÇÃO TUBO- ROSCA MACHO



Code	D	A	B	L	CH*	Pack.
90020 00 003	80	2"-1/2	22	143	100	1
90020 00 004	80	3"	23	144	100	1
90020 00 001	110	2"-1/2	22	178	125	1
90020 00 002	110	3"	23	179	125	1
90020 00 005	110	4"	23	179	125	1

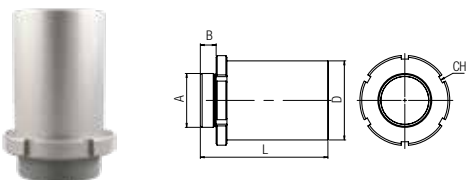
*Dimensioni chiave a settore
*Hook wrench dimensions
*Hakenschlüssel abmessungen
*Dimensions de la clé à ergot
*Dimensiones llave de gancho
*Dimensões para chave tpo gancho

90021

NPTF

RIDUZIONE TUBO-MASCHIO

TUBE-MALE REDUCER
EINSCHRAUBVERSCHRAUBUNG-ROHR
ADAPTATEUR TUBE-MÂLE
ADAPTADOR TUBO-MACHO
REDUÇÃO TUBO- ROSCA MACHO



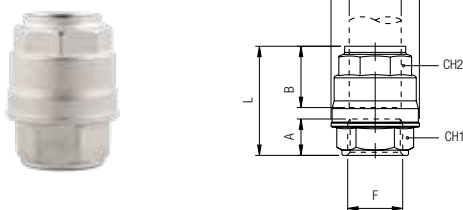
Code	D	A	B	L	CH*	Pack.
90021 00 003	80	2"-1/2	22	143	100	1
90021 00 004	80	3"	23	144	100	1
90021 00 001	110	2"-1/2	22	178	125	1
90021 00 002	110	3"	23	179	125	1

*Dimensioni chiave a settore
*Hook wrench dimensions
*Hakenschlüssel abmessungen
*Dimensions de la clé à ergot
*Dimensiones llave de gancho
*Dimensões para chave tpo gancho

90030

RACCORDO DIRITTO FEMMINA

STRAIGHT FEMALE ADAPTOR
AUFSCHRAUBVERSCHRAUBUNG
RACCORD DROIT, TARAUEE
RACOR RECTO HEMBRA
CONEXÃO RETA COM ROSCA FÊMEA



Code	D	F	A	B	E	L	CH1	CH2	Pack.
90030 00 001	20	1/2	15	31.5	34.5	49	24	30	5
90030 00 002	25	3/4	16.5	38.5	42.5	56.5	32	35	5
90030 00 003	32	1"	19	46	52	66.5	38	45	2
90030 00 004	40	1"1/4	22	52	63	76	50	55	2
*90030 00 005	50	1"1/2	22	63.5	73	85.5	55	65	2
*90030 00 006	63	2"	22	75.5	92	99.5	65	70	2

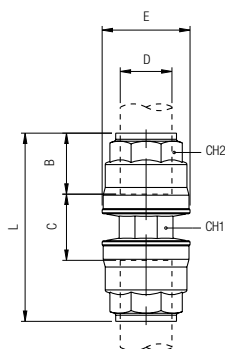
*Fino ad esaurimento scorta
*Until the end stock
*Nur solange vorrat
*Livrable jusqu'à épousement du stock
*Hasta fin de stock
*Ate fim do stock

90040

New

RACCORDO DIRITTO INTERMEDIO

STRAIGHT CONNECTOR
 VERBINDUNGSVERSCHRAUBUNG
 RACCORD UNION DOUBLE
 RACOR RECTO INTERMEDIO
 CONEXÃO RETA TUBO-TUBO



Code	D	B	C	E	L	CH1	CH2	Pack.
90040 00 001	20	31.5	14.5	34.5	76.5	21	30	2
90040 00 002	25	38.5	13.5	42.5	90.5	26	35	2
90040 00 003	32	46	14.5	52	106.5	32	45	2
90040 00 004	40	52	21	63	125	41	55	2
*90040 00 005	50	63.5	21.5	73	148.5	50	65	2
Alluminio - Aluminium - Aluminium - Aluminium - Aluminio - Aluminio								
90040 00 005 A	50	58.5	59	84	175	59	72	2
90040 00 006 A	63	57.5	44	94	159	73	75	1

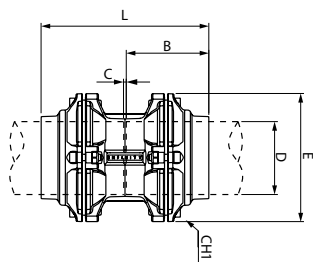
***Fino ad esaurimento scorta**
**Until the end stock*
**Nur solange vorrat*
***Livrabre jusqu'à épuisement du stock**
**Hasta fin de stock*
**Ate fim do stock*

90040 Ø 80-110-168

New

RACCORDO DIRITTO INTERMEDIO

STRAIGHT CONNECTOR
 VERBINDUNGSVERSCHRAUBUNG
 RACCORD UNION DOUBLE
 RACOR RECTO INTERMEDIO
 CONEXÃO RETA TUBO-TUBO



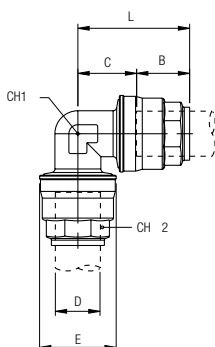
Code	D	B	C	E	L	CH1	Pack.
90040 00 007	80	91	3.5	145	186	6	2
90040 00 008	110	125.5	4	200	255	8	1
90040 00 009	168	194	5	306	393	10	1

90130

New

RACCORDO A L INTERMEDIO

ELBOW CONNECTOR
 WINKELVERSCHRAUBUNG
 RACCORD EQUERRE
 RACOR A L INTERMEDIO
 CONEXÃO EM "L" TUBO-TUBO



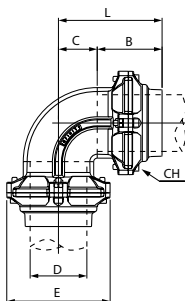
Code	D	B	C	E	L	CH1	CH2	Pack.
90130 00 001	20	31.5	19	34.5	51	21	30	4
90130 00 002	25	38.5	23	42.5	61.5	26	35	4
90130 00 003	32	46	28	52	74.5	34	45	2
90130 00 004	40	52	34	63	86.5	41	55	2
*90130 00 005	50	63.5	40.5	73	104	50	65	2
Alluminio - Aluminium - Aluminium - Aluminium - Aluminio - Aluminio								
90130 00 005 A	50	58.5	63	84	121.5	59	72	2
90130 00 006 A	63	57.5	55.5	94	113	73	75	1

***Fino ad esaurimento scorta**
**Until the end stock*
**Nur solange vorrat*
***Livrabre jusqu'à épuisement du stock**
**Hasta fin de stock*
**Ate fim do stock*

90130 Ø 80-110-168 **New**

RACCORDO A L INTERMEDIO
 ELBOW CONNECTOR
 WINKELVERSCHRAUBUNG
 RACCORD EQUERRE
 RACOR A L INTERMEDIO
 CONEXÃO EM "L" TUBO-TUBO

Code	D	B	C	E	L	CH	Pack.
90130 00 007	80	91	54.5	145	146	6	2
90130 00 008	110	125.5	75	200	200.5	8	1
90130 00 009	168	194	81.5	306	393	10	1

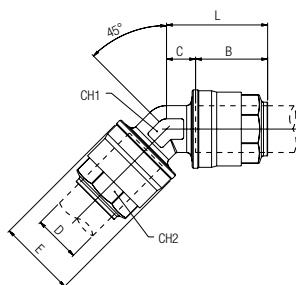


90140

RACCORDO A 135° INTERMEDIO
 135° CONNECTOR
 WINKELVERSCHRAUBUNG 135°
 RACCORD EQUERRE A 135°
 RACOR INTERMEDIO 135°
 CONEXÃO TUBO-TUBO 135°

New

Code	D	B	C	E	L	CH1	CH2	Pack.
90140 00 001	20	31.5	12.5	34.5	44	21	30	4
90140 00 002	25	38.5	13.5	42.5	52	26	35	4
90140 00 003	32	46	15	52	61	34	45	2
90140 00 004	40	52	18	63	70	41	55	1
*90140 00 005	50	63.5	20	73	83.5	50	65	2
Alluminio - Aluminium - Aluminium - Aluminium - Aluminium - Aluminio								
90140 00 005 A	50	58.5	35.5	84	94	59	72	2
90140 00 006 A	63	57.5	24	94	82	73	75	1



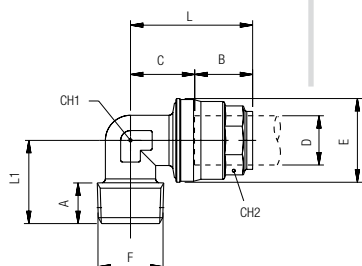
*Fino ad esaurimento scorta
 *Until the end stock
 *Nur solange vorrat
 *Livvable jusqu'à épuisement du stock
 *Hasta fin de stock
 *Ate fim do stock

90150

RACCORDO A L MASCHIO-TUBO
 ELBOW CONNECTOR MALE-TUBE
 EINSCHRAUBWINKEL KONISCH
 RACCORD FILETÉ MÂLE
 RACOR A L MACHO-TUBO
 CONEXÃO EM "L" ROSCA MACHO-TUBO

Code	D	F	A	B	C	E	L	L1	CH1	CH2	Pack.
90150 00 001	20	1/2	14	31.5	19	34.5	51	32	21	30	4
90150 00 002	25	3/4	16.5	38.5	23	42.5	61.5	37	26	35	4
90150 00 003	32	1"	19	46	28	52	74.5	49	34	45	2
90150 00 004	40	1"-1/4	21.5	52	34	63	86.5	54	41	55	2
*90150 00 005	50	1"-1/2	21.5	63.5	40.5	73	104	59	50	65	2

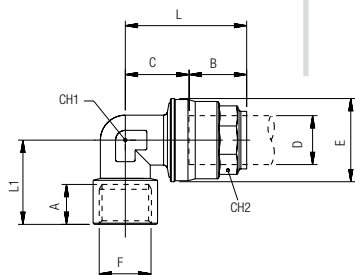
*Fino ad esaurimento scorta
 *Until the end stock
 *Nur solange vorrat
 *Livvable jusqu'à épuisement du stock
 *Hasta fin de stock
 *Ate fim do stock



90160

RACCORDO A L FEMMINA-TUBO

ELBOW CONNECTOR FEMALE-TUBE
 AUFSCHRAUBWINKEL ZYLINDRISCH
 RACCORD FILETÉ FEMELLE
 RACOR A L HEMBRA-TUBO
 CONEXÃO EM "L" ROSCA FÊMEA-TUBO



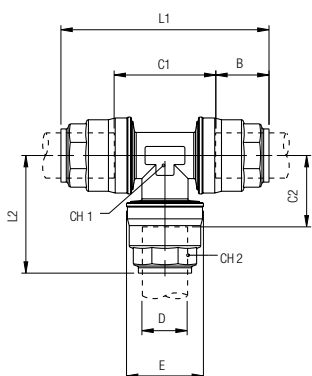
Code	D	F	A	B	C	E	L	L1	CH1	CH2	Pack.
90160 00 001	20	1/2	13	31.5	19	34.5	51	34.5	21	30	4
90160 00 002	25	3/4	14.5	38.5	23	42.5	61.5	38.5	26	35	4
90160 00 003	32	1"	16.5	46	28	52	74.5	47.5	34	45	2
90160 00 004	40	1"-1/4	20	52	34	63	86.5	56.5	41	55	2
*90160 00 005	50	1"-1/2	22	63.5	40.5	73	104	64.7	50	65	2

***Fino ad esaurimento scorta**
**Until the end stock*
**Nur solange vorrat*
**Livvable jusqu'à épusement du stock*
**Hasta fin de stock*
**Ate fim do stock*

90230

RACCORDO A T INTERMEDIO

TEE CONNECTOR
 T-ANSCHLUSS
 RACCORD TÉ
 RACOR A T INTERMEDIO
 CONEXÃO EM "T" TUBO-TUBO



New

Code	D	E	B	C1	C2	L1	L2	CH1	CH2	Pack.
90230 00 001	20	34.5	31.5	34.5	22.5	98	54.5	21	30	3
90230 00 002	25	42.5	38.5	37.5	26	113.5	65	26	35	3
90230 00 003	32	52	46	46.5	31.5	138.5	77	34	45	2
90230 00 004	40	63	52	55.5	38	159.5	90	41	55	1
*90230 00 005	50	73	63.5	69	44.5	196	108	50	65	1

Alluminio - Aluminium - Aluminium - Aluminium - Aluminium - Aluminio

90230 00 005 A	50	84	58.5	126	79	243	122	40.5	72	1
90230 00 006 A	63	94	57.5	111	55.5	226	113	73	75	1

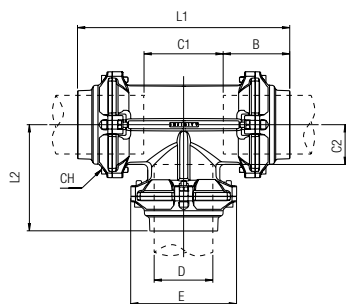
***Fino ad esaurimento scorta**
**Until the end stock*
**Nur solange vorrat*
**Livvable jusqu'à épusement du stock*
**Hasta fin de stock*
**Ate fim do stock*

90230 Ø 80-110-168

New

RACCORDO A T INTERMEDIO

TEE CONNECTOR
 T-ANSCHLUSS
 RACCORD TÉ
 RACOR A T INTERMEDIO
 CONEXÃO EM "T" TUBO-TUBO

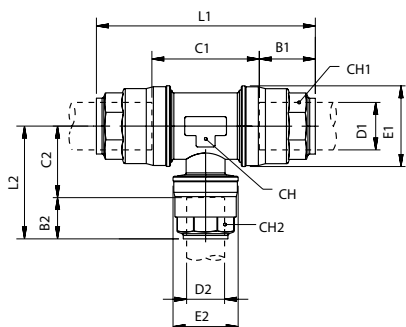


Code	D	E	B	C1	C2	L1	L2	CH	Pack.
90230 00 007	80	145	91	109	54.5	291.5	138	6	1
90230 00 008	110	200	125.5	150.5	75	401	200.5	8	1
90230 00 009	168	306	194	235	117.5	623	311.5	10	1

90235

New

RACCORDO PER CALATA
 FITTING FOR OUTLET
 T-ANSCHLUSS REDUZIERT
 TE RÉDUIT
 RACOR A T PARA BAJANTE
 CONEXÃO PARA SAÍDA DE AR



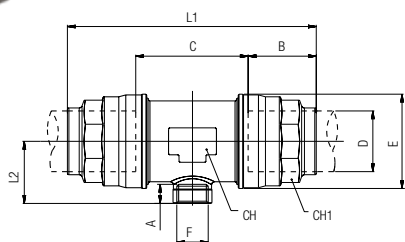
Code	D1	D2	B1	B2	C1	C2	E1	E2	L1	L2	CH	CH1	CH2	Pack.
90235 00 013	20	20	31.5	31.5	48	22.5	34.5	34.5	109	54	28	30	30	3
90235 00 001	25	20	38.5	31.5	45.5	27.5	42.5	34.5	121.5	59	35	35	30	3
90235 00 002	32	20	46	31.5	54.5	31.5	52	34.5	146.5	63	45	45	30	2
90235 00 003	32	25	46	38	54.5	31.5	52	42.5	146.5	70	45	45	35	2
90235 00 004	40	20	52.5	31.5	60	34.5	63	34.5	165.5	66	55	55	30	1
90235 00 005	40	25	52.5	38	60	34.5	63	42.5	165.5	73	55	55	35	1
*90235 00 007	50	20	63.5	31.5	73.5	41.5	73	34.5	201	73	65	65	30	1
*90235 00 008	50	25	63.5	38.5	73.5	41	73	42.5	201	80	65	65	35	1
*90235 00 009	50	32	63.5	46	73.5	41	73	52	201	87.5	65	65	45	1
Alluminio - Aluminium - Aluminium - Aluminium - Aluminium - Aluminio														
90235 00 007 A	50	20	58.5	33	105	57	84	40	222	90	69	72	30	1
90235 00 008 A	50	25	58.5	41	105	57	84	49	222	98	69	72	35	1
90235 00 009 A	50	32	58.5	45	105	57	84	58	222	102	69	72	45	1
90235 00 010 A	63	20	57.5	33	87.5	64.5	94	40	205.5	97	80	75	30	1
90235 00 011 A	63	25	57.5	41	87.5	64.5	94	49	205.5	105	80	75	35	1
90235 00 012 A	63	32	57.5	45	87.5	64.5	94	58	205.5	112	80	75	45	1

***Fino ad esaurimento scorta**
 *Until the end stock
 *Nur solange vorrat
 *Livvable jusqu'à épusement du stock
 *Hasta fin de stock
 *Ate fim do stock

90236

New

RACCORDO PER CALATA FEMMINA
 FEMALE FITTING FOR OUTLET
 T-ANSCHLUSS MIT INNENGEWINDE
 TÉ FILETÉ
 RACOR PARA BAJANTE ROSCA HEMBRA
 CONEXÃO PARA SAÍDA DE AR (ROSCA FÊMEA)



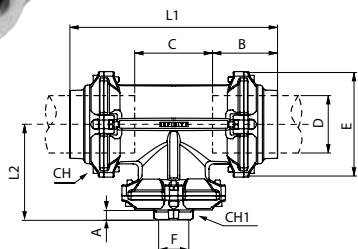
Code	D	F	A	B	C	E	L1	L2	CH	CH1	Pack.
90236 00 006	20	3/8	11	31.5	48	34.5	109	25	28	30	3
90236 00 007	20	1/2	13.5	31.5	48	34.5	109	28	28	30	3
90236 00 001	25	3/8	11	38.5	45.5	42.5	121.5	29	35	35	3
90236 00 008	25	1/2	13.5	38.5	45.5	42.5	121.5	31	35	35	2
90236 00 002	32	1/2	13.5	46	54.5	52	146.5	36.5	45	45	2
90236 00 003	40	1/2	13.5	52.5	60	63	165.5	41.5	55	55	2
*90236 00 004	50	3/4	14.5	63.5	73.5	73	201	47.5	65	65	1
Alluminio - Aluminium - Aluminium - Aluminium - Aluminium - Aluminio											
90236 00 004 A	50	3/4"	14.5	58.5	105	84	222	53	69	72	1
90236 00 020 A	50	1"	17.5	58.5	105	84	222	53	69	72	1
90236 00 017 A	63	1/2	13.5	57.5	88	94	203	53	80	75	1
90236 00 005 A	63	3/4	14.5	57.5	88	94	203	54	80	75	1
90236 00 018 A	63	1"	17.5	57.5	88	94	203	56.5	80	75	1

***Fino ad esaurimento scorta**
 *Until the end stock
 *Nur solange vorrat
 *Livvable jusqu'à épusement du stock
 *Hasta fin de stock
 *Ate fim do stock

90236 Ø 80-110-168 New

RACCORDO PER CALATA FEMMINA

FEMALE FITTING FOR OUTLET
T-ANSCHLUSS MIT INNENGEWINDE
TÉ FILETÉ
RACOR PARA BAJANTE ROSCA HEMBRA
CONEXÃO PARA SAÍDA DE AR (ROSCA FÊMEA)



Code	D	F	A	B	C	E	L1	L2	CH	CH1	Pack.
90236 00 009	80	3/4	14.5	91	109	145	291.5	138	6	42	1
90236 00 010	80	1"	17	91	109	145	291.5	138	6	49	1
90236 00 011	80	1"-1/2	20	91	109	145	291.5	138	6	66	1
90236 00 012	80	2"	22	91	109	145	291.5	138	6	80	1
90236 00 013	110	3/4	14.5	125.5	150.5	200	401	180	8	42	1
90236 00 014	110	1"	17	125.5	150.5	200	401	180	8	49	1
90236 00 015	110	1"-1/2	20	125.5	150.5	200	401	180	8	66	1
90236 00 016	110	2"	22	125.5	150.5	200	401	180	8	80	1
*90236 00 021	168	3/4	14.5	194	235	306	623	275	10	41.5	1
*90236 00 022	168	1"	17	194	235	306	623	277	10	48	1
*90236 00 023	168	2"	17	194	235	306	623	277	10	78	1
*90236 00 024	168	3"	17	194	235	306	623	277	10	119	1

*Privo del sistema brevettato di separazione condensa

*Without patented condensing trap

*Ohne Patentier System für Integrierten Kondensatablass

*Sans le système breveté de purge des condensats

*Sin sistema de condensado patentado

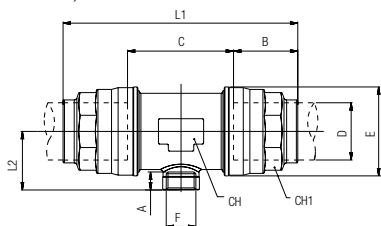
*Sem sistema interno de separação de condensado patentado

90237

NPTF

RACCORDO PER CALATA FEMMINA

FEMALE FITTING FOR OUTLET
T-ANSCHLUSS MIT INNENGEWINDE
TÉ FILETÉ
RACOR PARA BAJANTE ROSCA HEMBRA
CONEXÃO PARA SAÍDA DE AR (ROSCA FÊMEA)



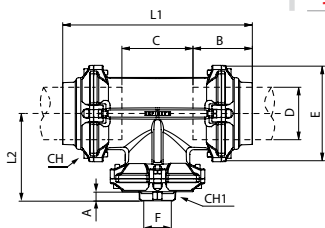
Code	D	F(NPTF)	A	B	C	E	L1	L2	CH	CH1	Pack.
90237 00 007	20	1/2	13.5	31.5	48	34.5	109	25	28	30	3
Alluminio - Aluminium - Aluminium - Aluminium - Aluminium - Aluminio											
90237 00 017 A	63	1/2	13.5	57.5	88	94	203	53	80	75	1
90237 00 005 A	63	3/4	14	57.5	88	94	203	54	80	75	1
90237 00 018 A	63	1"	17	57.5	88	94	203	56.5	80	75	1

90237 Ø 80-110

NPTF

RACCORDO PER CALATA FEMMINA

FEMALE FITTING FOR OUTLET
T-ANSCHLUSS MIT INNENGEWINDE
TÉ FILETÉ
RACOR PARA BAJANTE ROSCA HEMBRA
CONEXÃO PARA SAÍDA DE AR (ROSCA FÊMEA)



Code	D	F(NPTF)	A	B	C	E	L1	L2	CH	CH1	Pack.
90237 00 009	80	3/4	14.5	91	109	145	291.5	138	6	42	1
90237 00 010	80	1"	17	91	109	145	291.5	138	6	49	1
90237 00 011	80	1"-1/2	20	91	109	145	291.5	138	6	66	1
90237 00 012	80	2"	22	91	109	145	291.5	138	6	80	1
90237 00 013	110	3/4	14.5	125.5	150.5	200	401	180	8	42	1
90237 00 014	110	1"	17	125.5	150.5	200	401	180	8	49	1
90237 00 015	110	1"-1/2	20	125.5	150.5	200	401	180	8	66	1
90237 00 016	110	2"	22	125.5	150.5	200	401	180	8	80	1

Funzionamento (90235-90236-90237)

IT

Questo raccordo è una valida alternativa al tradizionale collo di cigno ma si dimostra una soluzione più rapida ed economica. L'efficace sistema interno permette all'aria, senza ridurre il passaggio, di giungere all'utilizzo priva di condensa che rimanendo nel circuito primario potrà essere così drenata nel punto più conveniente.

Function (90235-90236-90237)

GB

This fitting is a valid alternative to the traditional swan-neck; it shows itself as a quicker and cost effective solution. The efficient internal system allows to the air to reach the usage points without any condense which stays within the main circuit and than it can be drained in the most convenient point.

Funktion (90235-90236-90237)

DE

Diese Verschraubung ist eine echte Alternative zum traditionellen Schwanenhals, zeigt sich jedoch als eine schnellere und wirtschaftlichere Lösung. Das effizient wirksame interne System erlaubt der Luft zu den Abgängen zu gelangen, ohne jegliches Kondenswasser, welches in der Hauptleitung verbleibt und an der geeigneten Stelle entleert werden kann.

Exécutions (90235-90236-90237)

FR

Ce raccord est une alternative au col de cygne traditionnel. Il se monte rapidement et est économique. Le système efficace interne ne réduit pas le passage de l'air et permet la rétention des condensats dans le système principal afin d'être purgé à un endroit propice.

Funcionamiento (90235-90236-90237)

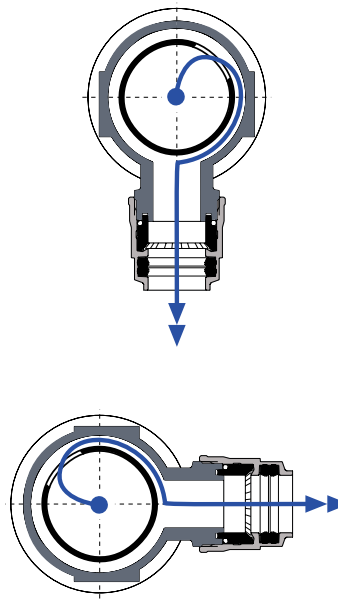
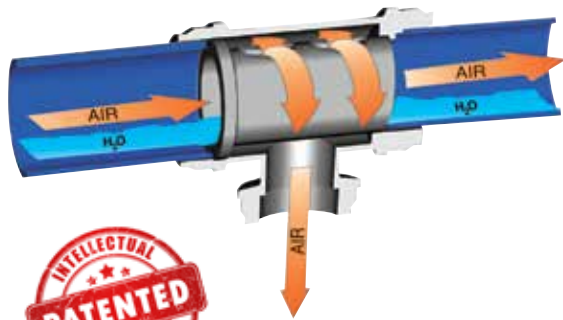
ES

Este racor es una alternativa válida al tradicional cuello de cisne, y se demuestra una solución más rápida y económica. El eficaz sistema interno, permite el uso del aire sin ningún tipo de condensados, el cuál permanece en la línea principal y puede ser drenado en el punto más conveniente.

Funcionamento (90235-90236-90237)

PT

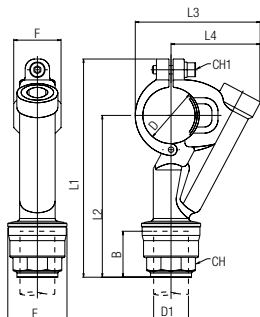
Esta conexão é uma opção para o tradicional sistema de pescoço de ganso; e apresenta-se como uma solução bem mais rápida e econômica. Este sistema é extremamente eficaz e permite que o ar chegue ao ponto de utilização sem a presença do condensado, que é mantido na tubulação principal de forma a ser drenado em um ponto mais conveniente.



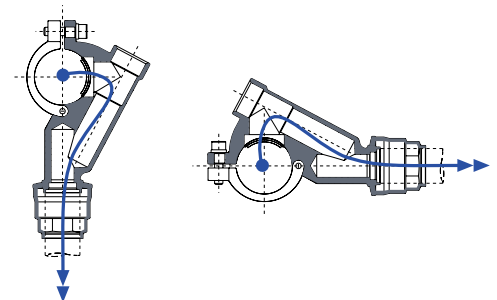
90240

FLANGIA PER CALATA

SADDLE CLAMP CONNECTOR
SCHNELLFLANSCH REDUZIERT
BRIDE DE DÉRIVATION POSE RAPIDE
BRIDA PARA BAJANTE
FLANGE PARA SAÍDA DE AR



Code	D	D1	B	E	F	L1	L2	L3	L4	CH	CH1	Pack.
90240 00 003	32	20	31.5	34.5	34	136.5	100.5	78	57	30	5	6
90240 00 004	32	25	38.5	42.5	34	144.5	108.5	78	57	35	5	6
90240 00 005	40	20	31.5	34.5	34	148.5	108	89.5	64	30	5	4
90240 00 006	40	25	38.5	42.5	34	156.5	116	89.5	64	35	5	4
90240 00 007	50	20	31.5	34.5	42.5	167.5	118.5	105.5	74	30	6	2
90240 00 008	50	25	38.5	42.5	42.5	175.5	126.5	105.5	74	35	6	1
90240 00 010	63	20	31.5	34.5	42.5	185	130	119	81	30	6	1
90240 00 011	63	25	38.5	42.5	42.5	193	138	119	81	35	6	1

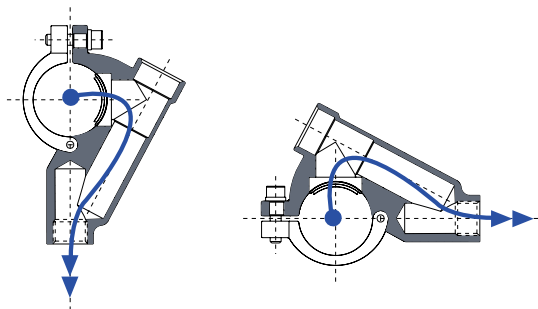
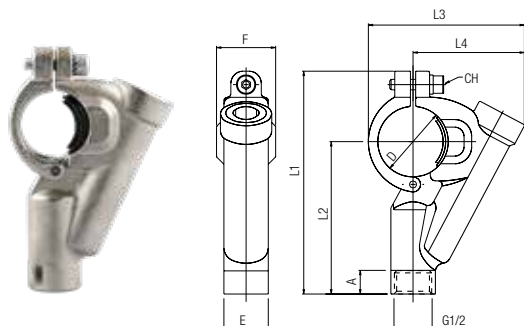


90246

FLANGIA PER CALATA FEMMINA

FEMALE SADDLE CLAMP CONNECTOR
SCHNELLFLANSCH MIT INNENGEWINDE
BRIDE TARAUDÉE
RACOR PARA BAJANTE ROSCA HEMBRA
FLANGE PARA SAÍDA DE AR (ROSCA FÊMEA)

Code	D	A	E	F	L1	L2	L3	L4	CH	Pack.	
90246 00 003	32	1/2	13	25.5	34	115	79	78	57	5	2
90246 00 004	40	1/2	13	25.5	34	125.5	85	89.5	64	5	2
90246 00 005	50	1/2	13	25.5	42.5	144.5	95.5	105.5	74	6	2
90246 00 006	63	1/2	13	25.5	42.5	162	107	119	81	6	1

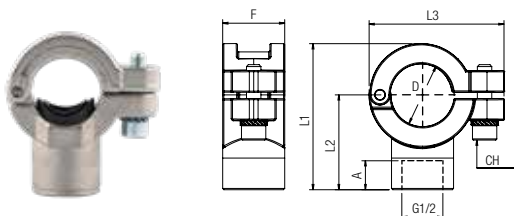


90247

FLANGIA PER CALATA FEMMINA

FEMALE SADDLE CLAMP CONNECTOR
SCHNELLFLANSCH MIT INNENGEWINDE
BRIDE TARAUDÉE
RACOR PARA BAJANTE ROSCA HEMBRA
FLANGE PARA SAÍDA DE AR (ROSCA FÊMEA)

Code	D	A	F	L1	L2	L3	CH	Pack.	
90247 00 002	25	1/2	15	25.5	50	39	55.5	5	2
90247 00 003	32	1/2	15	34	63.5	42.5	61.5	5	2
90247 00 004	40	1/2	15	34	71	46	70	5	2
90247 00 005	50	1/2	15	42.5	83.5	52	84.5	6	2
90247 00 006	63	1/2	15	42.5	95.5	57.5	97	6	1

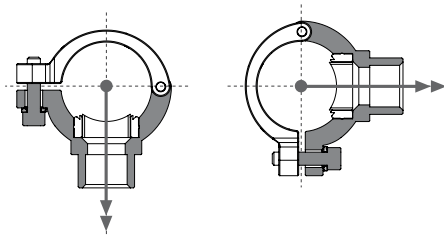
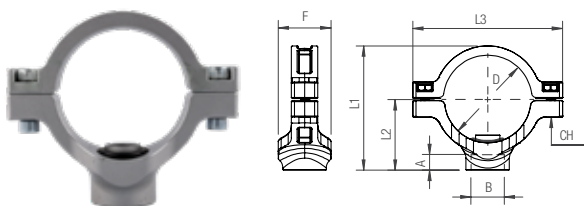


90247 Ø 80-110-168 **New**

FLANGIA PER CALATA FEMMINA

FEMALE SADDLE CLAMP CONNECTOR
SCHNELLFLANSCH MIT INNENGEWINDE
BRIDE TARAUDÉE
RACOR PARA BAJANTE ROSCA HEMBRA
FLANGE PARA SAÍDA DE AR (ROSCA FÊMEA)

Code	D	B	A	F	L1	L2	L3	CH	Pack.
90247 00 007	80	3/4	16.5	50	117.5	66.5	141.5	6	1
90247 00 008	80	1"	19	50	120	69	141.5	6	1
90247 00 009	110	3/4	16.5	50	152.5	82	189.5	8	1
90247 00 010	110	1"	19	50	155	84.5	189.5	8	1
90247 00 011	168	3/4	16.5	52	213	114	249	8	1
90247 00 012	168	1"	19	52	213	114	249	8	1
90247 00 013	168	1 1/2"	19	74	223	124	249	8	1
90247 00 014	168	2"	22	74	223	124	249	8	1



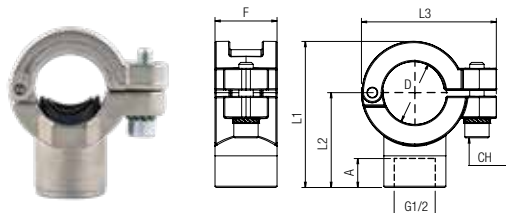
90248

NPTF

FLANGIA PER CALATA FEMMINA

FEMALE SADDLE CLAMP CONNECTOR
SCHNELLFLANSCH MIT INNENGEWINDE
BRIDE TARAUDÉE
RACOR PARA BAJANTE ROSCA HEMBRA
FLANGE PARA SAÍDA DE AR (ROSCA FÊMEA)

Code	D	(NPTF)	A	F	L1	L2	L3	CH	Pack.
90248 00 002	25	1/2	13.5	25.5	50	39	55.5	5	2
90248 00 003	32	1/2	13.5	34	63.5	42.5	61.5	5	2
90248 00 004	40	1/2	13.5	34	71	46	70	5	2
90248 00 005	50	1/2	13.5	42.5	83.5	52	84.5	6	1
90248 00 006	63	1/2	13.5	42.5	95.5	57.5	97	6	1



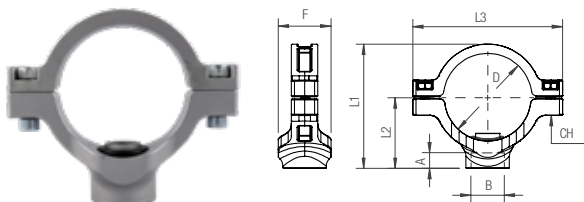
90248 Ø 80-110

NPTF

FLANGIA PER CALATA FEMMINA

FEMALE SADDLE CLAMP CONNECTOR
SCHNELLFLANSCH MIT INNENGEWINDE
BRIDE TARAUDÉE
RACOR PARA BAJANTE ROSCA HEMBRA
FLANGE PARA SAÍDA DE AR (ROSCA FÊMEA)

Code	D	B	A	F	L1	L2	L3	CH	Pack.
90248 00 007	80	3/4	16.5	50	117.5	66.5	141.5	6	1
90248 00 008	80	1"	19	50	120	69	141.5	6	1
90248 00 009	110	3/4	16.5	50	152.5	82	189.5	8	1
90248 00 010	110	1"	19	50	155	84.5	189.5	8	1



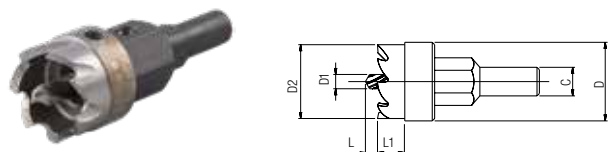
90241

New

FRESA PER FLANGIA DI CALATA

TOOL FOR SADDLE CLAMP CONNECTOR
BOHRER FÜR SCHNELLFLANSCH
OUTIL DE PERÇAGE
FRESA PARA BRIDA PARA BAJANTE
FRESA PARA PERFURAÇÃO DE TUBOS PARA CRIAÇÃO DE SAÍDA DE AR

Code	Tube	C	D	D1	D2	L	L1	Pack.
90241 00 003	25	9	17.5	6	17	3	10	1
90241 00 001	32-40-80-110-168 3/4-168 1"	9	24	6	23.5	3	10	1
90241 00 002	50-63	9	31	6	30.5	3	9	1
90241 00 004	168 1"1/2 - 168 2"	10	41	6	40.5	3	13	1



90242

DIMA PER FORATURA TUBO

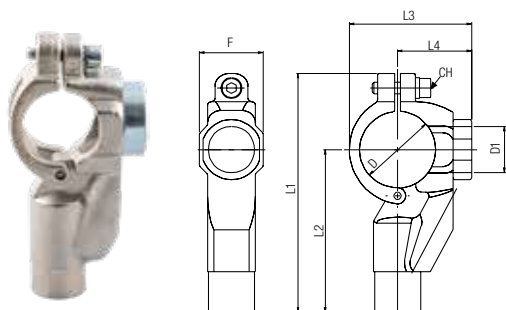
DRILLING JIG

BOHRSCABLONE

GABARIT DE PERCAGE

ÚTIL PARA TALADRO DEL TUBO

SUPORTE PARA GUIAR FURAÇÃO



Code	D	D1	F	L1	L2	L3	L4	CH	Pack.
90242 00 001	32	24.5	34	115	79	56	35	5	1
90242 00 002	40	24.5	34	127	86.5	65	39.5	5	1
90242 00 003	50	32	42.5	146	97	79	47.5	6	1
90242 00 004	63	32	42.5	163.5	108.5	93	55	6	1

90249

DIMA PER FORATURA TUBO

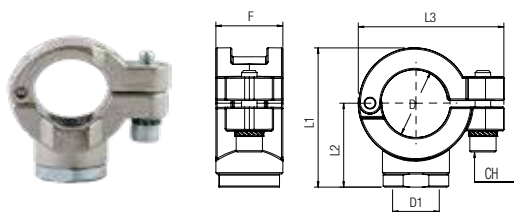
DRILLING JIG

BOHRSCABLONE

GABARIT DE PERCAGE

BRIDA DE BAJANTE HEMBRA

SUPORTE PARA GUIAR FURAÇÃO



Code	D	D1	F	L1	L2	L3	CH	Pack.
90249 00 002	25	17.8	25.5	53	32	55.5	5	1
90249 00 003	32	24.5	34	56	35	61.5	5	1
90249 00 004	40	24.5	34	65	40	70	5	1
90249 00 005	50	32	42.5	79	47.5	84.5	6	1
90249 00 006	63	32	42.5	93	55	97	6	1

90249 Ø 80-110-168 New

DIMA PER FORATURA TUBO

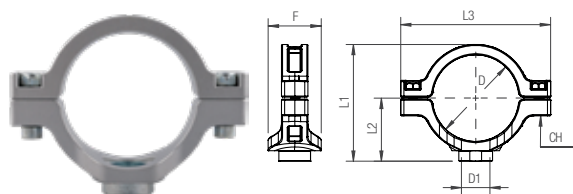
DRILLING JIG

BOHRSCABLONE

GABARIT DE PERCAGE

BRIDA DE BAJANTE HEMBRA

SUPORTE PARA GUIAR FURAÇÃO



Code	D	D1	F	L1	L2	L3	CH	Pack.
90249 00 007	80	24.5	50	110.5	59.5	141.5	6	1
90249 00 008	110	24.5	50	135.5	64.5	189.5	8	1
90249 00 009	168 3/4 - 168 1"	24.5	52	201.5	102.5	248.5	8	1
90249 00 010	168 1"1/2 - 168 2"	41.5	74	204.5	105.5	248.5	8	1

Istruzioni montaggio flange

IT

La flangia di calata permette di realizzare una nuova calata in un impianto esistente senza rimuovere tubazioni.

- 1 Depressurizzazione.
- 2 Posizionare art. 90242 sul tubo nel punto desiderato. Accertarsi che il foro di guida sia perpendicolare all'asse di calata. E' possibile inserire un tubo Ø 20 per facilitare il posizionamento della dima.
- 3 Forare il tubo con utensile art. 90241.

Mounting instructions flange

GB

Saddle clamp allows to set up a new drop in an existing system without removing tubes.

- 1 Depressurization.
- 2 Mount art. 90242 on tube wherever necessary. Be careful that jig bore must intersect the axis of tube drop. It is possible to connect a tube diameter Ø 20 to take easier the positioning of the drilling jig.
- 3 Drill the tube with proper tool art. 90241.

Montageanleitung

DE

Die Schnellflansche ermöglichen einen neuen Abgang zu erstellen, ohne dass das Leitungsnetz demontiert werden muss.

- 1 Drucklos.
- 2 Positionieren Sie die Bohrschablone Art. 90242 auf dem Rohr an die gewünschte Stelle. Stellen Sie sicher, dass das Führungsloch senkrecht zur Achse des Abganges ist. Um die Positionierung der Schablone zu erleichtern, legen Sie ein Rohr von Ø20mm Durchmesser ein.
- 3 Bohren des Rohres mit dem Bohrer Art. 90241.

Instructions de montage bride

FR

Les brides permettent d'installer de nouvelles dériviations sur un réseau existant sans démonter les tubes.

- 1 Dépressuriser.
- 2 Placez le gabarit de perçage art. 90242 sur le tube à l'emplacement souhaité. Assurez-vous que le trou de guidage est perpendiculaire à l'axe de descente. Pour faciliter le positionnement du gabarit, insérer un tube de diamètre Ø20 mm.
- 3 Percez le tube avec l'outil art. 90241.

Instrucciones de instalación

ES

La brida para bajante permite realizar un nuevo bajante en una instalación ya terminada sin tener que mover la misma. Para su instalación seguir las siguientes instrucciones.

- 1 Despresurización de la línea.
- 2 Posicionar el art. 90242 centrador sobre el tubo en el punto deseado. El taladro de guía del útil debe ser perpendicular al eje del tubo. Es posible insertar un tubo de Ø20 para facilitar el posicionamiento del tubo.
- 3 Taladrar el tubo con la fresa art. 90241.

Instruções de montagem

PT

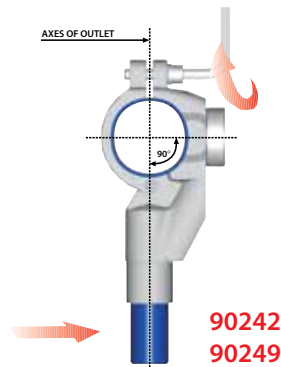
A flange para saída de ar permite se criar uma nova saída em uma tubulação existente sem necessidade de remoção dos tubos.

- 1 Depressurização.
- 2 Posicione a peça cód. 90242 no ponto desejado da tubulação. Assure-se que a guia de furação esteja perpendicular ao eixo de saída. Caso deseje, engate um tubo para facilitar o posicionamento da guia.
- 3 Fure o tubo utilizando a fresa cód. 90241

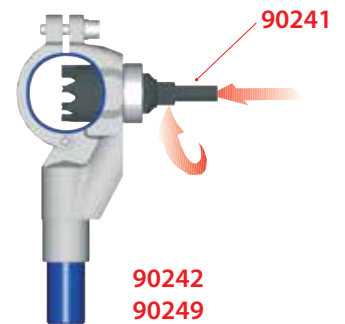
1



2



3



- 4 Fare attenzione a non danneggiare il tubo.

- 5 Smontare art. 90242 e togliere eventuali residui di materiale.

- 6 Montare e avvitare art. 90240. Fate attenzione che la guarnizione a labbro entri correttamente nel foro. Serrate la vite.

- 4 Do not damage the tube.

- 5 Take down art. 90242 and remove residual material

- 6 Mount and tighten art. 90240. Be careful that lipseal lays into the hole correctly. Screw up.

- 4 Beschädigen Sie nicht die andere Seite des Rohres.

- 5 Demontieren Sie die Bohrschablone Art. 90242 und entfernen Späne und entgraten die Bohrung.

- 6 Montieren Sie den Schnellflansch Art. 90240. Stellen Sie sicher, dass die Dichtung richtig positioniert ist und ziehen Sie die Schraube an.

- 4 Ne pas endommager l'autre coté du tube.

- 5 Démontez le gabarit art. 90242, enlever les copeaux et ébavurer.

- 6 Monter la bride art. 90240. Vérifier que le joint est bien positionné et serrer.

- 4 Prestar atención en no dañar la pared opuesta del tubo.

- 5 Desmontar el art. 90242 y eliminar los eventuales residuos de materiales.

- 6 Montar y apretar el art. 90240 de forma que el labio de la junta de estanqueidad se introduzca correctamente en el taladro realizado. Apretar el tornillo para completar el montaje.

- 4 Tenha cuidado para não danificar o outro lado do tubo durante a furação.

- 5 Desmonte a guia cód. 90242 e remova eventuais resíduos presentes na tubulação.

- 6 Monte e parafuse a conexão cód. 90240. Assure-se que a vedação entre corretamente no furo. Aperte o parafuso.

4



5



6



90252

STRUMENTO DI FORATURA PER TUBI INFINITY

DRILLING TOOL FOR INFINITY TUBES
BOHRWERKZEUG FÜR INFINITY ROHR
OUTIL PERÇAGE TUBES
HERRAMIENTA DE PERFORACION
FERRAMENTA DE PERFURAÇÃO



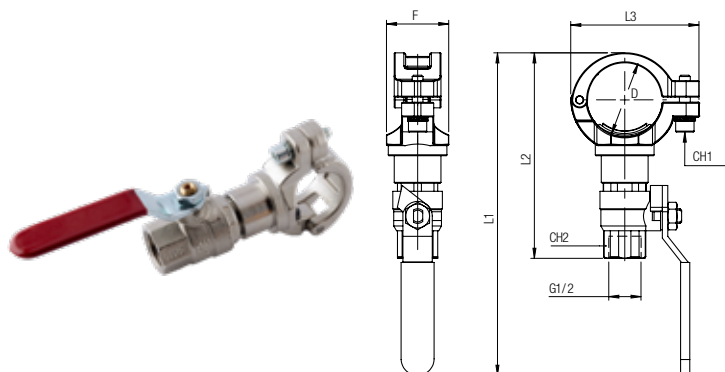
Code	Dimensions	Pack.
90252 00 001	25 - 32 - 40 - 50 - 63	1

90253

FLANGIA DI CALATA CON VALVOLA

SADDLE CLAMP CONNECTOR WITH VALVE
SCHNELLFLANSCH MIT INNENGEWINDE U. KUGELHAHN
BRIDE DE DESCENTE AVEC ROBINET
BRIDA PARA BAJANTE HEMBRE CON VALVULA
FLAGE PARA SAIDA DE AR CON ROSCA FEMEA E VÁLVULA DE BÓIA

Code	D	F	L1	L2	L3	CH1	CH2	Pack.	
90253 00 002	25	1/2	25.5	161	97.5	55.5	5	25	1
90253 00 003	32	1/2	34	168	104	61.5	5	25	1
90253 00 004	40	1/2	34	176	112	70	5	25	1
90253 00 005	50	1/2	42.5	188	125	84.5	6	25	1
90253 00 006	63	1/2	42.5	200	137	97	6	25	1



Istruzioni montaggio flangia cod. 90253

IT

- 1 Posizionare la flangia Art. 90253 sul tubo ed avvitare correttamente - aprire la valvola.
- 2 Fissare il Drilling Tool Art. 90252 sulla valvola ed avvitare correttamente.
- 3 Fissare il trapano sul Drilling Tool e forare il tubo fino ad arrivare in battuta.
- 4 Togliere il trapano dal Drilling Tool ed estrarre la punta usata per forare il tubo; chiudere la valvola prima di togliere il Drilling Tool.

Mounting instructions flange 90253

GB

- 1 Mount the saddle clamp Art.90253 on tube and screw it carefully - open the valve.
- 2 Mount the drilling tool Art.90252 on valve and screw it carefully.
- 3 Mount the drill on the drilling tool Art.90252 and drill the tube till the stop.
- 4 Remove the drill and pull back the drill tip; close the valve before removing the drilling tool.

Montageanleitung 90253

DE

- 1 Positionieren Sie den Schnellflansch Art. 90253 auf dem Rohr und ziehen den Flansch an - öffnen Sie den Kugelhahn.
- 2 Befestigen Sie das Bohrwerkzeug Art. 90252 auf dem Kugelhahn und ziehen es richtig an.
- 3 Befestigen Sie die Bohrmaschine auf dem Bohrwerkzeug und bohren bis zum Anschlag in das Rohr.
- 4 Entfernen Sie die Bohrmaschine vom Bohrwerkzeug und schieben den Bohrer ganz zurück; schliessen Sie den Kugelhahn und entfernen das Bohrwerkzeug aus dem Kugelhahn.

Instructions de montage bride code 90253

FR

- 1 Positionner la bride réf. 90253 sur le tube et visser la vis de fixation. Ouvrir la vanne à bille.
- 2 Visser l'outil de perçage réf. 90252 sur la vanne à bille.
- 3 Fixer la perceuse sur l'outil réf. 90252 et percer jusqu'à venir en butée.
- 4 Retirer la perceuse (mèche) et fermer la vanne à bille. Démontez la perceuse puis l'outil de perçage.

Instrucciones de instalación 90253

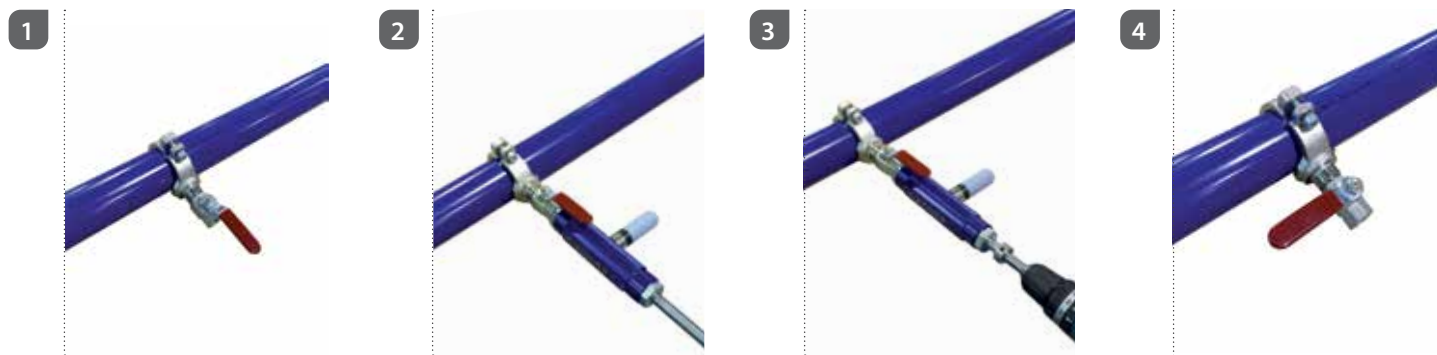
ES

- 1 Posicionar el art. 90253 sobre el tubo en el punto deseado. Abrir la válvula.
- 2 Montar el art. 90252 en la válvula. Atornille con cuidado.
- 3 Montar la broca sobre el art. 90252 y taladrar el tubo hasta el fondo.
- 4 Retirar la broca. Cierrar la válvula antes que desmontar el art. 90252.

Instruções de montagem 90253

PT

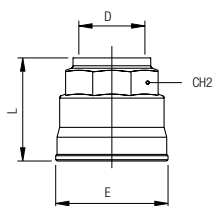
- 1 Montar art. 90253 no tubo. Enroscar cuidadosamente. Abrir a válvula.
- 2 Montar art. 90252 na válvula. Enroscar cuidadosamente.
- 3 Montar a broca de perfuração no art. 90252 e perfurar o tubo até o fim.
- 4 Retirar a broca. Feche a válvula antes de retirar o art. 90252.



90610

New

TAPPO
 PLUG
 VERSCHLUSSZAPFEN
 BOUCHON
 TAPÓN
 TAMPÃO



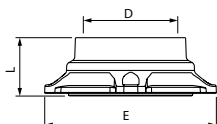
Code	D	L	E	CH2	Pack.
90610 00 001	20	33	34.5	30	10
90610 00 002	25	39	42.5	35	6
90610 00 003	32	46.5	52	45	4
90610 00 004	40	53	63	55	4
*90610 00 005	50	62	73	65	2
Alluminio - Aluminium - Aluminium - Aluminium - Aluminio - Aluminio					
90610 00 005 A	50	73.5	84	72	1
90610 00 006 A	63	64	94	75	1

***Fino ad esaurimento scorta**
**Until the end stock*
**Nur solange vorrat*
**Livrable jusqu'à épuisement du stock*
**Hasta fin de stock*
**Ate fim do stock*

90610 Ø 80-110-168

New

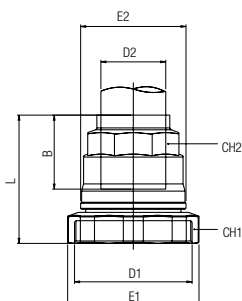
TAPPO
 PLUG
 VERSCHLUSSZAPFEN
 BOUCHON
 TAPÓN
 TAMPÃO



Code	D	L	E	Pack.
90610 00 007	80	49.5	145	1
90610 00 008	110	68	200	1
90610 00 009	168	85	306	1

90620

RIDUZIONE DIRITTA
 REDUCER
 REDUZIERUNG
 RÉDUCTION
 REDUCCIÓN
 REDUÇÃO



Code	D1	D2	B	E1	E2	L	CH1	CH2	Pack.
90620 00 001	25	20	31.5	43.5	34.5	48	42	30	5
90620 00 002	32	20	31.5	54	34.5	48.5	52	30	5
90620 00 003	32	25	38.5	54	42.5	55	52	35	5
90620 00 004	40	20	31.5	65	34.5	50	63	30	4
90620 00 005	40	25	38.5	65	42.5	56.5	63	35	4
90620 00 006	40	32	46	65	52	63.5	63	45	3
*90620 00 011	50	25	38.5	75	42.5	55	73	35	1
*90620 00 007	50	32	46	75	52	63.5	73	45	1
*90620 00 008	50	40	52	75	63	69	73	55	1
Alluminio - Aluminium - Aluminium - Aluminium - Aluminio - Aluminio									
90620 00 009 A	63	40	52	95	63	84.5	92	55	1
90620 00 010 A	63	50	63.5	95	73	92.5	92	65	1

***Fino ad esaurimento scorta**
**Until the end stock*
**Nur solange vorrat*
**Livrable jusqu'à épuisement du stock*
**Hasta fin de stock*
**Ate fim do stock*

Montaggio 90620

IT

- 1 Rimuovere il dado
- 2 Montare art. 90620

Assembling 90620

GB

- 1 Remove the nut
- 2 Mount art. 90620

Montageanleitung 90620

DE

- 1 Entfernen sie die Mutter
- 2 Montieren art. 90620

Assemblage 90240

FR

- 1 Démontez l'écrou
- 2 Monter art. 90620

Montaje 90620

ES

- 1 Quitar la tuerca
- 2 Montar 90620

Montagem 90620

PT

- 1 Remover a porca
- 2 Montar cód. 90620

1



2

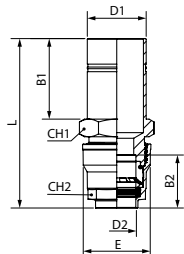


90621

New

RIDUZIONE

REDUCER
REDUZIERUNG
ADAPTATEUR
ADAPTADOR
REDUÇÃO



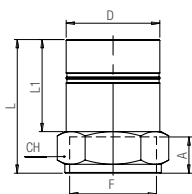
Code	D1	D2	B1	B2	E	L	CH1	CH2	Pack.
Alluminio - Aluminium - Aluminium - Aluminium - Aluminio - Aluminio									
90621 00 011 A	50	25	68.5	40.5	49	140	55	35	2
90621 00 007 A	50	32	68.5	45	58	144	55	45	2
90621 00 008 A	50	40	68.5	52	63	139	65	55	2
90621 00 013 A	63	25	62	40.5	49	133.5	65	35	2
90621 00 012 A	63	32	62	45	58	137	65	45	2
90621 00 009 A	63	40	62	52	63	133.5	65	55	2

90625

New

RIDUZIONE FEMMINA

FEMALE REDUCER
AUFSCHRAUBVERSCHRAUBUNG
ADAPTATEUR FEMELLE
ADAPTADOR HEMBRA
REDUÇÃO COM ROSCA FÊMEA



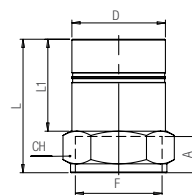
Code	D	F	A	L	L1	CH	Pack.
Alluminio - Aluminium - Aluminium - Aluminium - Aluminio - Aluminio							
90625 00 009 A	50	1"1/2	20	83	61	55	2
90625 00 011 A	63	1"1/2	20	84	62	65	2
90625 00 012 A	63	2"	22	90	62	65	2

90626

New **NPTF**

RIDUZIONE FEMMINA

FEMALE REDUCER
AUFSCHRAUBVERSCHRAUBUNG
ADAPTATEUR FEMELLE
ADAPTADOR HEMBRA
REDUÇÃO COM ROSCA FÊMEA



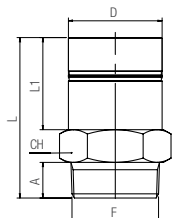
Code	D	F (NPTF)	A	L	L1	CH	Pack.
90626 00 01 CJ NT	20	1/2	13.5	55	35	27	2
90626 00 11 6I AG	50	1"1/2	17.3	83	61	55	2

90627

New

RIDUZIONE MASCHIO

MALE REDUCER
EINSCHRAUBVERSCHRAUBUNG
ADAPTATEUR MÂLE
ADAPTADOR MACHO
REDUÇÃO COM ROSCA MACHO



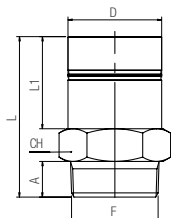
Code	D	F	A	L	L1	CH	Pack.
90627 00 001	20	1/2	14	56	35	22	2
90627 00 002	20	3/4	16.5	59.5	35	27	2
90627 00 003	25	1/2	14	64	42	27	2
90627 00 004	25	3/4	16.5	66.5	42	27	2
90627 00 005	25	1"	19	71	42	34	2
90627 00 006	32	1"	19	80	51	34	2
Alluminio - Aluminium - Aluminium - Aluminium - Aluminio - Aluminio							
90627 00 007 A	32	1"1/2	21.5	87.5	51	50	2
90627 00 009 A	40	1"1/2	21.5	92	55.5	50	2
90627 00 010 A	50	1"1/2	21.5	105	68.5	55	2
90627 00 011 A	50	2"	24	112.5	68.5	65	2
90627 00 012 A	63	2"	24	108	62	65	2
90627 00 013 A	63	2"1/2	24	128	82	75	2

90628

NPTF

RIDUZIONE MASCHIO

MALE REDUCER
EINSCHRAUBVERSCHRAUBUNG
ADAPTATEUR MÂLE
ADAPTADOR MACHO
REDUÇÃO COM ROSCA MACHO



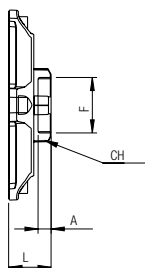
Code	D	F (NPTF)	A	L	L1	CH	Pack.
90628 00 01 CJ NT	20	1/2	17	59	35	22	2
90628 00 01 DH NT	20	3/4	17.5	60.5	35	27	2
90628 00 01 NF NT	25	1/2	17	67	42	27	2
90628 00 01 3I NT	25	3/4	17.5	67.5	42	27	2
90628 00 01 DL NT	25	1"	21.5	73.5	42	34	2
90628 00 01 4I NT	32	1"	21.5	83.5	52	34	1
90628 00 01 F7 NT	32	1 1/2	23	89.5	52	50	1
90628 00 01 NE NT	40	1 1/2	23	93	55.5	50	1
90628 00 01 6I NT	50	1 1/2	23	106	68.5	55	1
90628 00 01 G5 NT	50	2"	23.5	112	68.5	65	1
90628 00 01 7I NT	63	2"	23.5	125.5	82	65	1
90628 00 01 58 NT	63	2 1/2	35	139	82	75	1

90630

New

RIDUZIONE FEMMINA

FEMALE REDUCER
REDUZIERUNG INNENGEWINDE
RÉDUCTION FILETÉE
REDUCCIÓN HEMBRA
REDUÇÃO FÊMEA



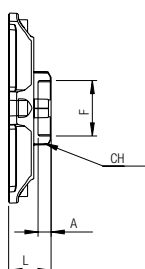
Code	Tube	F	A	L	CH	Pack.
90630 00 005	80	3/4	14.5	42	42	1
90630 00 006	80	1"	17	42	49	1
90630 00 007	80	1"-1/2	20	42	66	1
90630 00 008	80	2"	22	42	80	1
90630 00 001	110	3/4	14.5	48	42	1
90630 00 002	110	1"	17	48	49	1
90630 00 003	110	1"-1/2	20	48	66	1
90630 00 004	110	2"	22	48	80	1
90630 00 009	168	3/4	14.5	99.5	42	1
90630 00 010	168	1"	17	102	49	1
90630 00 011	168	2"	22	102	80	1
90630 00 012	168	3"	24	102	120	1

90631

NPTF

RIDUZIONE FEMMINA

FEMALE REDUCER
REDUZIERUNG INNENGEWINDE
RÉDUCTION FILETÉE
REDUCCIÓN HEMBRA
REDUÇÃO FÊMEA

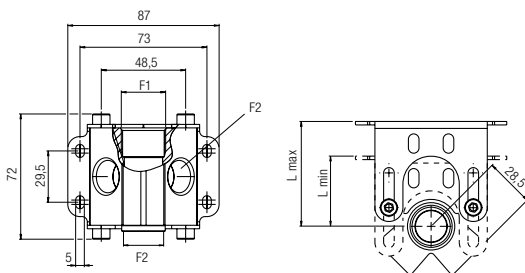


Code	Tube	F (NPTF)	A	L	CH	Pack.
90631 00 005	80	3/4	14	42	42	1
90631 00 006	80	1"	17	42	49	1
90631 00 007	80	1 1/2	17.5	42	66	1
90631 00 008	80	2"	17.5	42	80	1
90631 00 001	110	3/4	14	48	42	1
90631 00 002	110	1"	17	48	49	1
90631 00 003	110	1 1/2	17.5	48	66	1
90631 00 004	110	2"	17.5	48	80	1

90642

RIPARTITORE 2 VIE

2 WAYS MANIFOLD
WANDANSCHLUSS 2-FACH
PRISE MURALE FILETÉE, 2 SORTIES
REPARTIDOR 2 SALIDAS
SAÍDA DE AR DUPLA

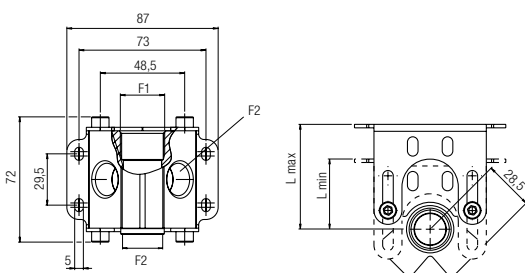


Code	F1	F2	N°	Lmax	Lmin	Pack.
90642 00 001	1/2	1/2	2	60	35	1
90642 00 002	3/4	1/2	2	60	35	1

90643

RIPARTITORE 2 VIE

2 WAYS MANIFOLD
WANDANSCHLUSS 2-FACH
PRISE MURALE FILETÉE, 2 SORTIES
REPARTIDOR 2 SALIDAS
SAÍDA DE AR DUPLA



NPTF

Code	F1(NPTF)	F2(NPTF)	N°	Lmax	Lmin	Pack.
90643 00 001	1/2	1/2	2	60	35	1
90643 00 002	3/4	1/2	2	60	35	1

ESEMPI DI APPLICAZIONI - APPLICATIONS EXAMPLE - BEISPIELE FÜR ANWENDUNGEN
EXEMPLES D'APPLICATIONS - EJEMPLO DE APLICACIÓN - EXEMPLOS DE APLICAÇÕES

90642
90010
661



90642
90720
661



90642
90010
6310
661



90642
90720
6310
661



90642
90010
6310
191



90642
90720
6310
191



90642
90010
191



90642
90720
191



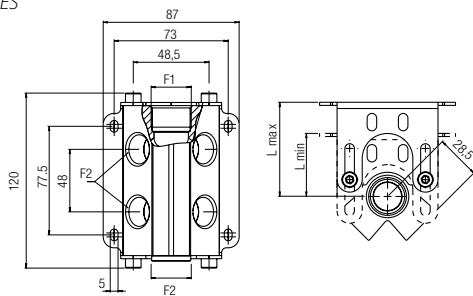
90642
90010
2060
T100
661



90644

RIPARTITORE 4 VIE

4 WAYS MANIFOLD
WANDANSCHLUSS 4-FACH
PRISE MURALE FILETÉE, 4 SORTIES
REPARTIDOR 4 SALIDAS
SAÍDA DE AR QUADRUPLA

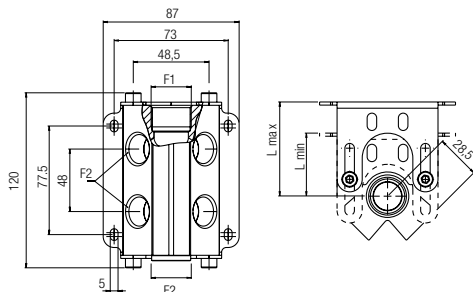


Code	F1	F2	N°	Lmax	Lmin	Pack.
90644 00 001	1/2	1/2	4	60	35	1
90644 00 002	3/4	1/2	4	60	35	1

90645

RIPARTITORE 4 VIE

4 WAYS MANIFOLD
WANDANSCHLUSS 4-FACH
PRISE MURALE FILETÉE, 4 SORTIES
REPARTIDOR 4 SALIDAS
SAÍDA DE AR QUADRUPLA



NPTF

Code	F1(NPTF)	F2(NPTF)	N°	Lmax	Lmin	Pack.
90645 00 001	1/2	1/2	4	60	35	1
90645 00 002	3/4	1/2	4	60	35	1

ESEMPLI DI APPLICAZIONI - APPLICATIONS EXAMPLE - BEISPIELE FÜR ANWENDUNGEN
EXEMPLES D'APPLICATIONS - EJEMPLO DE APLICACIÓN - EXEMPLOS DE APLICAÇÕES

90644
90010
661



90644
90720
661



90644
90010
6310
661



90644
90720
6310
661



90644
90010
6310
661



90644
90720
191



90644
90010
6310
191



90644
90720
6310
191



90644
90010
2060
T100
661

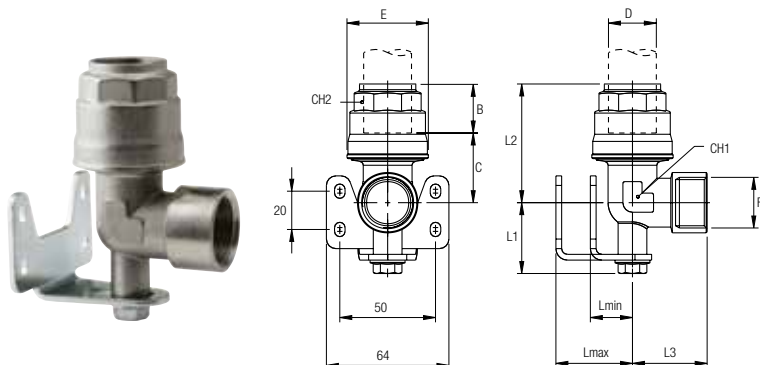


90600

RACCORDO A STAFFA - ORIENTABILE

BRACKET FITTING - ADJUSTABLE
 WANDANSCHLUSS 1-FACH - EINSTELLBAR
 PRISE MURALE, 1 SORTIE FEMELLE - ORIENTABLE
 RACOR CODO A FIJACIÓN 1 SALIDA
 SAÍDA DE AR SIMPLES ORIENTÁVEL

Code	D	F	B	C	E	L1	L2	L3	Lmax	Lmin	CH1	CH2	Pack.
90600 00 001	20	1/2	31.5	19.5	34.5	35	51	35	40	22	21	30	4
90600 00 002	25	3/4	38.5	23	42.5	37	62	39	40	22	26	35	3
90600 00 003	32	1"	46	28	52	41	74.5	48.5	40	26	34	45	2



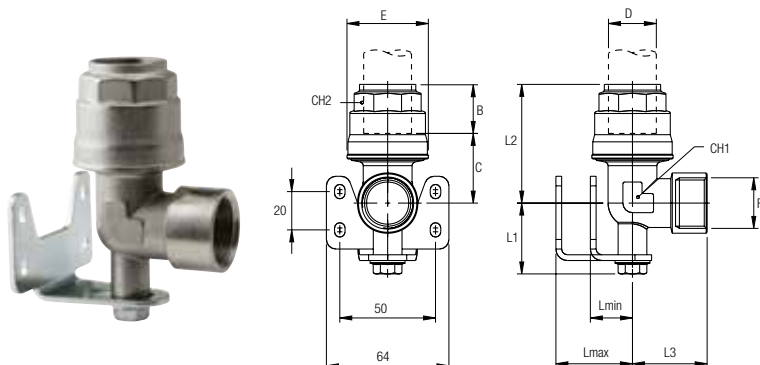
90601

NPTF

RACCORDO A STAFFA - ORIENTABILE

BRACKET FITTING - ADJUSTABLE
 WANDANSCHLUSS 1-FACH - EINSTELLBAR
 PRISE MURALE, 1 SORTIE FEMELLE - ORIENTABLE
 RACOR CODO A FIJACIÓN 1 SALIDA
 SAÍDA DE AR SIMPLES ORIENTÁVEL

Code	D	F(NPTF)	B	C	E	L1	L2	L3	Lmax	Lmin	CH1	CH2	Pack.
90601 00 001	20	1/2	31.5	19.5	34.5	35	51	35	40	22	21	30	4
90601 00 002	25	1/2	38.5	23	42.5	37	62	39	40	22	26	35	3
90601 00 003	32	1/2	46	28	62	41	74.5	48.5	40	26	34	45	2

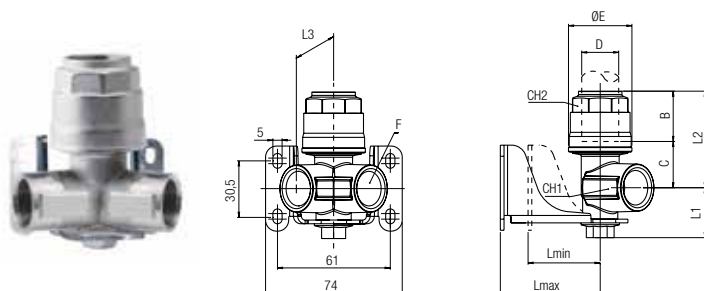


90602

RIPARTITORE 2 VIE ORIENTABILE

2 WAYS MANIFOLD - ADJUSTABLE
 WANDANSCHLUSS 2-FACH - EINSTELLBAR
 PRISE MURALE, 2 SORTIES FEMELLES - ORIENTABLE
 REPARTIDOR 2 SALIDAS AJUSTABLE
 SAÍDA DE AR DUPLA - ORIENTÁVEL

Code	D	F	B	C	E	I	L1	L2	Lmin	Lmax	CH1	CH2	Pack.
90602 00 001	20	1/2	31.5	20	34.5	28.5	27	51.5	22	54	26	30	2
90602 00 002	25	1/2	38.5	21	42.5	28.5	27	59	22	54	26	35	2



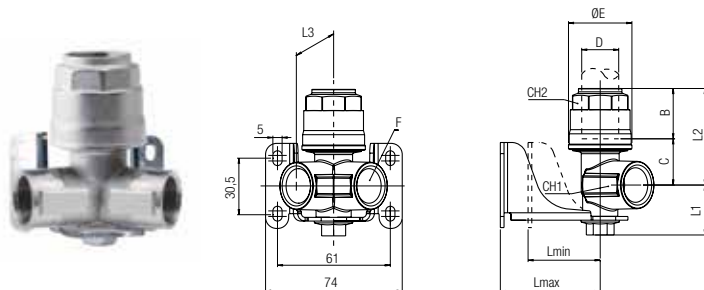
90603

NPTF

RIPARTITORE 2 VIE ORIENTABILE

2 WAYS MANIFOLD - ADJUSTABLE
 WANDANSCHLUSS 2-FACH - EINSTELLBAR
 PRISE MURALE, 2 SORTIES FEMELLES - ORIENTABLE
 REPARTIDOR 2 SALIDAS AJUSTABLE
 SAÍDA DE AR DUPLA - ORIENTÁVEL

Code	D	F(NPTF)	B	C	E	I	L1	L2	Lmin	Lmax	CH1	CH2	Pack.
90603 00 001	20	1/2	31.5	20	34.5	28.5	27	51.5	22	54	26	30	2
90603 00 002	25	1/2	38.5	21	42.5	28.5	27	59	22	54	26	35	2

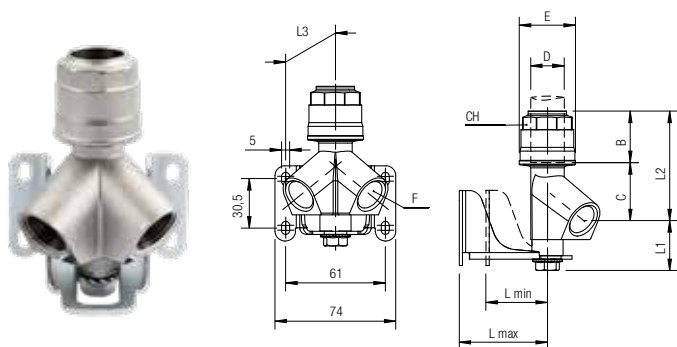


90660

RIPARTITORE 2 VIE INCLINATO ATTACCO TUBO - FEMMINA

2 WAYS INCLINED MANIFOLD TUBE-FEMALE
 WANDANSCHLUSS 2-FACH MIT ROHRANSCHLUSS 45°
 PRISE MURALE, 2 SORTIES FEMELLES 45°
 REPARTIDOR A 2 VÍAS INCLINADO CONEXIÓN TUBO-HEMBRA
 SAÍDA DE AR DUPLA INCLINADA TUBO-ROSCA FÊMEA

Code	D	F	B	C	E	L1	L2	L3	Lmin	Lmax	CH	Pack.
90660 00 001	20	1/2	31.5	34.5	34.5	31	66	37.5	22	54	30	2
90660 00 002	25	1/2	38.5	33	42.5	31	71.5	37.5	22	54	35	2



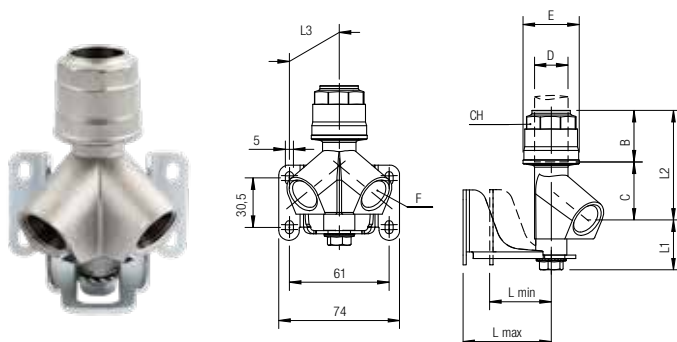
90661

NPTF

RIPARTITORE 2 VIE INCLINATO ATTACCO TUBO - FEMMINA

2 WAYS INCLINED MANIFOLD TUBE-FEMALE
 WANDANSCHLUSS 2-FACH MIT ROHRANSCHLUSS 45°
 PRISE MURALE, 2 SORTIES FEMELLES 45°
 REPARTIDOR A 2 VÍAS INCLINADO CONEXIÓN TUBO-HEMBRA
 SAÍDA DE AR DUPLA INCLINADA TUBO-ROSCA FÊMEA

Code	D	F(NPTF)	B	C	E	L1	L2	L3	Lmin	Lmax	CH	Pack.
90661 00 001	20	1/2	31.5	34.5	34.5	31	66	37.5	22	54	30	2
90661 00 002	25	1/2	38.5	33	42.5	31	71.5	37.5	22	54	35	2



90662

RIPARTITORE 2 VIE INCLINATO ATTACCO FEMMINA

2 WAYS INCLINED MANIFOLD FEMALE

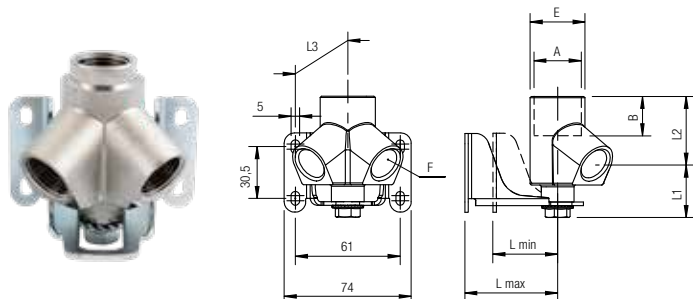
WANDANSCHLUSS 2-FACH MIT INNENGEWINDE 45°

PRISE MURALE, 2 SORTIES TARAUDÉES 45°

REPARTIDOR A 2 VÍAS INCLINADO CONEXIÓN HEMBRA

SAÍDA DE AR DUPLA INCLINADA ROSCA FÊMEA

Code	A	F	B	E	L1	L2	L3	L min	L max	Pack.
90662 00 001	1/2	1/2	13	32	31	40.5	37.5	22	54	2
90662 00 002	3/4	1/2	16.5	32	31	39	37.5	22	54	2



90663

NPTF

RIPARTITORE 2 VIE INCLINATO ATTACCO FEMMINA

2 WAYS INCLINED MANIFOLD FEMALE

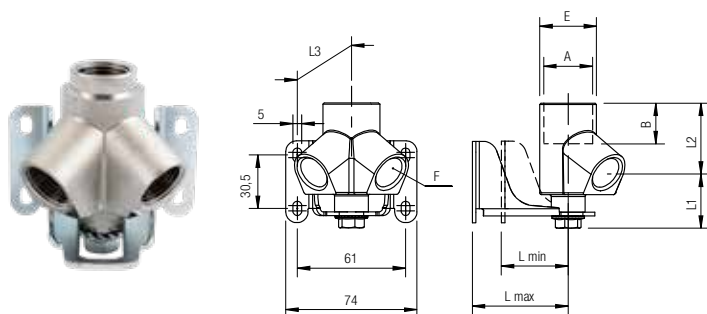
WANDANSCHLUSS 2-FACH MIT INNENGEWINDE 45°

PRISE MURALE, 2 SORTIES TARAUDÉES 45°

REPARTIDOR A 2 VÍAS INCLINADO CONEXIÓN HEMBRA

SAÍDA DE AR DUPLA INCLINADA ROSCA FÊMEA

Code	A(NPTF)	F(NPTF)	B	E	L1	L2	L3	L min	L max	Pack.
90663 00 001	1/2	1/2	13.5	32	31	40.5	37.5	22	54	2
90663 00 002	3/4	1/2	14	32	31	39	37.5	22	54	2



90664

RIPARTITORE 2 VIE INCLINATO CON VALVOLA - FEMMINA

2 WAYS INCLINED MANIFOLD VALVE-FEMALE

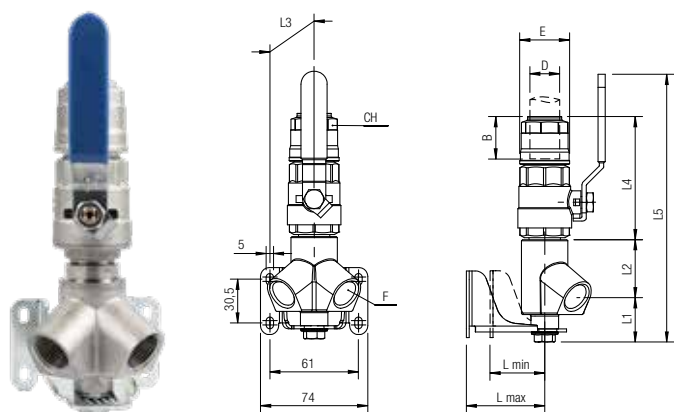
WANDANSCHLUSS 2-FACH 45° MIT MONTIERTEM KUGELHAHN

PRISE MURALE, 2 SORTIES FEMELLES 45°, AVEC ROBINET

REPARTIDOR A 2 VÍAS INCLINADO CONEXIÓN HEMBRA

SAÍDA DE AR DUPLA INCLINADA ROSCA FÊMEA COM VÁLVULA ACOPLADA

Code	D	F	B	E	L1	L2	L3	L4	L5	L min	L max	CH	Pack.
90664 00 001	20	1/2	31.5	34.5	31	40.5	37.5	84.5	184	22	54	30	2
90664 00 002	25	1/2	38.5	42.5	31	39	37.5	101.5	209	22	54	35	2



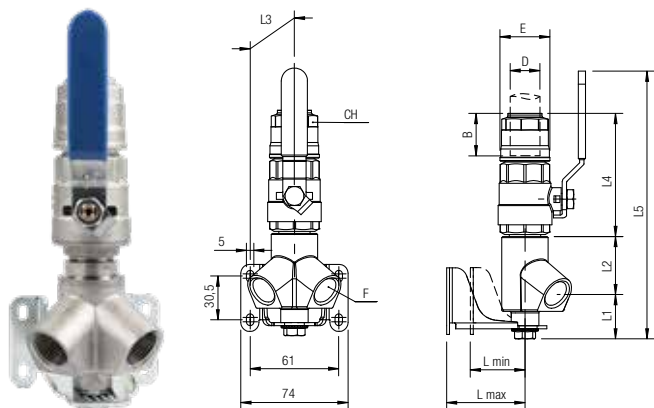
90665

NPTF

RIPARTITORE 2 VIE INCLINATO CON VALVOLA - FEMMINA

2 WAYS INCLINED MANIFOLD VALVE-FEMALE
 WANDANSCHLUSS 2-FACH 45° MIT MONTIERTEM KUGELHAHN
 PRISE MURALE, 2 SORTIES FEMELLES 45°, AVEC ROBINET
 REPARTIDOR A 2 VÍAS INCLINADO CONEXIÓN HEMBRA
 SAÍDA DE AR DUPLA INCLINADA ROSCA FÊMEA COM VÁLVULA ACOPLADA

Code	D	F(NPTF)	B	E	L1	L2	L3	L4	L5	L min	L max	CH	Pack.
90665 00 001	20	1/2	31.5	34.5	31	40.5	37.5	84.5	184	22	54	30	2
90665 00 002	25	1/2	38.5	42.5	31	39	37.5	101.5	209	22	54	35	2



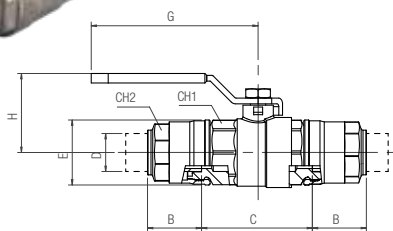
90700

New

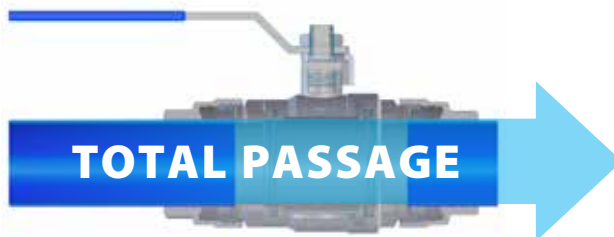
VALVOLA A SFERA - PASSAGGIO TOTALE

BALL VALVE TUBE/TUBE - TOTAL PASSAGE
 KUGELHAHN - VOLLER DURCHGANG
 ROBINET DOUBLE EGAL - PLEIN PASSAGE
 VÁLVULA DE BOLA A 2 VÍAS TUBO/TUBO
 VÁLVULA DE ESFERA

Code	D	DN	B	C	E	L	CH1	CH2	G	H	Pack.
90700 00 001	20	17	31.5	58.5	34.5	121.5	32	30	88	42	2
90700 00 002	25	22	38.5	61.5	42.5	138.5	41	35	106	47.5	2
90700 00 003	32	29	46	75	52	167	50	45	106	53	2
90700 00 004	40	37	52.5	81	63	186	59	55	134	65	1
*90700 00 005	50	46	63.5	103	73	230	69	65	134	72.5	1
Alluminio - Aluminium - Aluminium - Aluminium - Aluminium - Aluminio											
90700 00 005 A	50	46	65	115	84	245	69	74	134	72.5	1
90700 00 006 A	63	59	57.5	126	94	232	89	75	240	111.5	1



***Fino ad esaurimento scorta**
 *Until the end stock
 *Nur solange vorrat
 *Livrable jusqu'à épuisement du stock
 *Hasta fin de stock
 *Ate fim do stock



Le valvole 90700 90710 sono realizzate appositamente per non avere nessun restringimento. E' sconsigliato il montaggio di raccordi su valvole filettate standard è causa di notevole perdita di flusso.

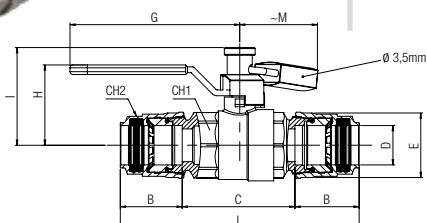
The ball valves 90700 - 90710 are designed to guarantee full flow. We do not recommend using threaded ball valves because they reduce flow significantly.
 Dieser speziell konzipierte Kugelhahn mit Aussengewinde garantiert maximalen Durchlass. Um den maximalen Durchlass zu garantieren, empfehlen wir Ihnen nicht die Standardvariante zu wählen.
 Les valves sont réalisées spécifiquement pour garantir un passage total. Nous vous conseillons de ne pas utiliser de robinets filetés car le débit sera alors sensiblement réduit.
 Las válvulas de bola 90700 - 90710 están diseñadas para garantizar el flujo total. No recomendamos el uso de válvulas de bola roscadas porque reducen significativamente el flujo.
 As válvulas 90700 / 90710 são fabricadas de modo a garantir passagem plena. Não recomendamos a utilização de válvulas roscadas montadas com conexões, pois esta combinação reduz significativamente a vazão dos sistemas.

90705

New

VALVOLA A SFERA - PASSAGGIO TOTALE - CON LUCCHETTO

BALL VALVE TUBE/TUBE WITH PADLOCK
 KUGELHAHN - VOLLER DURCHGANG INKL. VORHÄNGESCHLOSS
 ROBINET DOUBLE EGAL - PLEIN PASSAGE INCL. CADENAS
 VÁLVULA DE BOLA A 2 VÍAS TUBO/TUBO CANDADO INCLUIDO
 VÁLVULA DE ESFERA CADEADO INCLUSO



Code	D	(DN)	B	C	E	L	CH1	CH2	G	H	I	M	Pack.
90705 00 001	20	17	31.5	58.5	34.5	121.5	32	30	88	42	50.7	45	2
90705 00 002	25	22	38.5	61.5	42.5	138.5	41	35	106	47.5	59.5	45	2
90705 00 003	32	29	46	75	52	167	50	45	106	53	65	45	2
90705 00 004	40	37	52.5	81	63	186	59	55	134	65	74.5	47	1
*90705 00 005	50	46	63.5	103	73	230	69	65	134	72.5	82	47	1
Alluminio - Aluminium - Aluminium - Aluminium - Aluminium - Aluminio													
90705 00 005 A	50	46	65	115	84	245	69	74	134	72.5	82	47	1

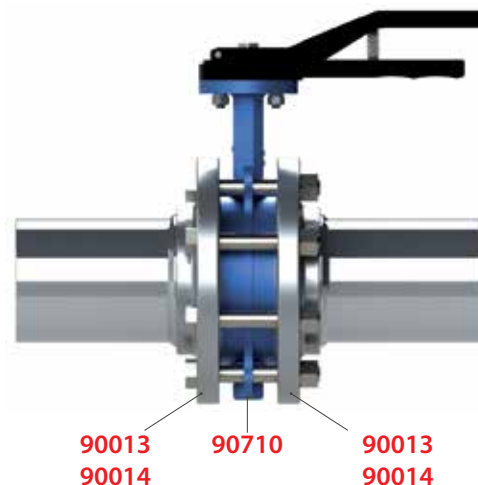
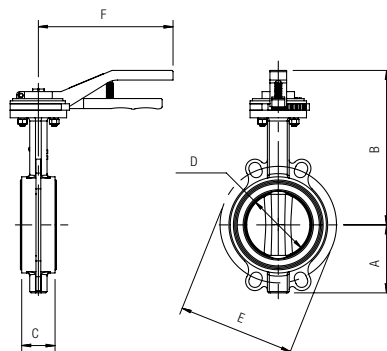
***Fino ad esaurimento scorta**
 *Until the end stock
 *Nur solange vorrat
 *Livvable jusqu'à épuisement du stock
 *Hasta fin de stock
 *Ate fim do stock

90710

New

VALVOLA A FARFALLA + VITI + DADI + RONDELLE

BUTTERFLY VALVE + SCREWS + NUTS + WASHERS
 ABSPERRKLAPPE + SCHRAUBEN + MUTTERN + SCHEIBEN
 VANNE A PAPILLON + VIS + ECROU + RONDELLES
 VÁLVULA MARIPOSA + TORNILLOS + TUERCAS + ARANDELAS
 VÁLVULA BORBOLETA + PARAFUSOS + PORCAS + ARRUELAS

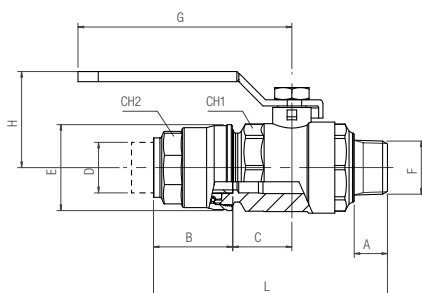


Code	D	(DN)	A	B	C	E	F	Pack.
90710 00 002	80	77	87	216	46	160	265	1
90710 00 001	110	100	106	201	52	180	265	1
90710 00 003	168	150	126	202	56	240	265	1

90720

VALVOLA A SFERA MASCHIO-TUBO

MALE-TUBE BALL VALVE
 KUGELHAHN AUSSERGEWINDE-ROHR
 VANNE TUBE / FILETAGE
 VÁLVULA DE BOLA A 2 VÍAS MACHO-TUBO
 VÁLVULA DE ESFERA ROSCA MACHO-TUBO



Code	D	F	(DN)	A	B	C	E	L	CH1	CH2	G	H	Pack.
90720 00 001	20	1/2	15	18	31.5	29.3	34.5	100.8	32	30	88	42	2
90720 00 002	25	3/4	20	18	38.5	30.8	42.5	119.3	41	35	106	47.5	2

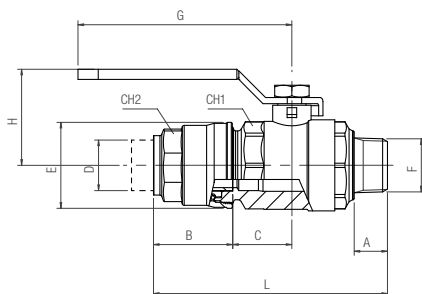
90721

NPTF

VALVOLA A SFERA MASCHIO-TUBO

MALE-TUBE BALL VALVE
 KUGELHAHN AUSSENGEWINDE-ROHR
 VANNE TUBE / FILETAGE
 VÁLVULA DE BOLA A 2 VÍAS MACHO-TUBO
 VÁLVULA DE ESFERA ROSCA MACHO-TUBO

Code	D	F(NPTF)	DN	A	B	C	E	L	CH1	CH2	G	H	Pack.
90721 00 001	20	1/2	15	17	31.5	29.3	34.5	100.8	32	30	88	42	2
90721 00 002	25	3/4	20	17.5	38.5	30.8	42.5	119.3	41	35	106	47.5	2

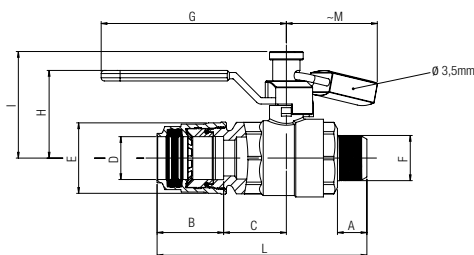


90725

VALVOLA A SFERA MASCHIO-TUBO CON LUCCHETTO

MALE-TUBE BALL VALVE WITH PADLOCK
 KUGELHAHN AUSSENGEWINDE-ROHR INKL. VORHÄNGESCHLOSS
 VANNE TUBE / FILETAGE INCL. CADENAS
 VÁLVULA DE BOLA A 2 VÍAS MACHO-TUBO CANDADO INCLUIDO
 VÁLVULA DE ESFERA ROSCA MACHO-TUBO CADEADO INCLUSO

Code	D	F	DN	A	B	C	E	L	CH1	CH2	G	H	I	M	Pack.
90725 00 001	20	1/2	15	18	31.5	29.3	34.5	100.8	32	30	88	42	50.7	45	2
90725 00 002	25	3/4	20	18	38.5	30.8	42.5	119.3	41	35	106	47.5	59.5	45	2



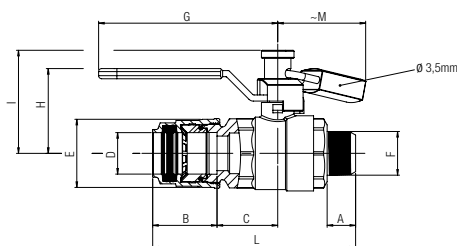
90726

NPTF

VALVOLA A SFERA MASCHIO-TUBO CON LUCCHETTO

MALE-TUBE BALL VALVE WITH PADLOCK
 KUGELHAHN AUSSENGEWINDE-ROHR INKL. VORHÄNGESCHLOSS
 VANNE TUBE / FILETAGE INCL. CADENAS
 VÁLVULA DE BOLA A 2 VÍAS MACHO-TUBO CANDADO INCLUIDO
 VÁLVULA DE ESFERA ROSCA MACHO-TUBO CADEADO INCLUSO

Code	D	F(NPTF)	DN	A	B	C	E	L	CH1	CH2	G	H	I	M	Pack.
90726 00 001	20	1/2	15	17	31.5	29.3	34.5	100.8	32	30	88	42	50.7	45	2
90726 00 002	25	3/4	20	17.5	38.5	30.8	42.5	119.3	41	35	106	47.5	59.5	45	2




INFINITY VALVE

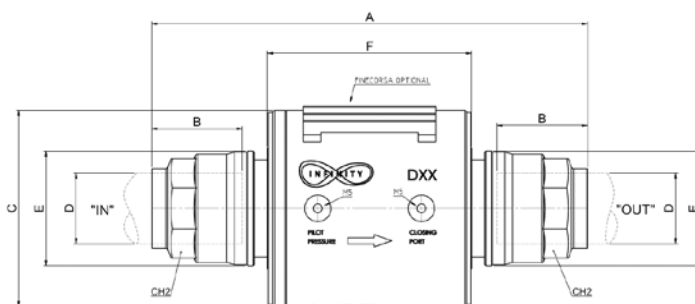
90740

VALVOLA D'INTERCETTAZIONE PNEUMATICA

PNEUMATIC AXIAL VALVE
 VENTILE FÜR PNEUMATISCHEN BETRIEB
 VANNE D'ARRÊT PNEUMATIQUE
 VÁLVULA DE CIERRE NEUMÁTICA
 VÁLVULA DE CORTE PNEUMÁTICO

Code	D	Kv	A	B	C	E	F	CH2	Pack.
90740 00 003	32	78	198	46	89	52	92.6	45	1
90740 00 004	40	101	208	52	89	63	92.6	55	1
90740 00 005	50	168	249	63.5	109	73	110	65	1
90740 00 006	63	300	269	57.5	139	94	140.3	75	1

	min	max
 Pressure	-	+ 10 bar (1.0 MPa)



Funzionamento

IT

La valvola si presenta come una normalmente chiusa e sfrutta la pressione presente in condotta per l'apertura o l'interruzione del flusso di aria compressa.

La valvola, se non opportunamente pilotata, inizia spontaneamente a commutare il suo stato in valvola aperta quando la pressione in condotta raggiunge circa 2 bar e raggiunge la condizione di massima portata con pressione in condotta di circa 3.5 bar.

Da notare che se la pressione scende a circa 2 bar la valvola automaticamente richiude; quindi in caso di guasto, le sezioni non direttamente interessate dalla perdita vengono mantenute con una pressione minima pari a questo valore.

La pressione presente in condotta è sempre disponibile sull'uscita "pilot pressure"; mediante un semplice deviatore pneumatico o elettro-pneumatico è possibile indirizzare questa pressione verso la "closing port" ottenendo l'immediata chiusura della valvola.

Function

GB

The valve is normally closed and it uses the pipeline pressure to open and close the compressed air flow.

If not piloted, with a min. pressure of 2 bar the valve transits from closed to open position spontaneously. The valve is fully open with pipeline pressure around 3.5 bar.

If pressure drops under 2 bar the valve automatically closes. This is the minimum pressure that remains in pipeline sections not affected by failure.

The pipeline pressure is always available on the outlet "Pilot Pressure". Using a pneumatic or electropneumatic deflector is possible to flow this pressure to the "Closing Port" in order to close the valve immediately.

Funktion

DE

Das Ventil ist normalerweise geschlossen, wobei zum Öffnen und Schliessen des Druckluftstroms der Leitungsdruck verwendet wird.

Wenn nicht mit einem Mindestdruck von 2 bar gesteuert, wechselt das Ventil spontan von der geschlossenen in die geöffnete Position. Das Ventil ist vollständig geöffnet bei einem Leitungsdruck um 3,5 bar.

Wenn der Druck unter 2 bar fällt, schliesst das Ventil automatisch. Dies ist der Mindestdruck, der in den Rohrleitungsabschnitten bleibt, welche nicht durch den Ausfall betroffen sind.

Der Leitungsdruck ist immer auf dem Ausgang "Steuerdruck". Durch den Einsatz eines einfachen pneumatischen oder elektropneumatischen Schalters, ist es möglich diesen Druck auf den "Closing Port" zu leiten, damit das Ventil sofort schliesst.

Exécutions

FR

La vanne clapet est normalement fermée et exploite la pression dans le conduit pour l'ouverture ou la fermeture du débit d'air.

La vanne, si non pilotée, passe graduellement de la position fermée en position ouverte à une pression minimale de 2 bars et atteint les conditions de plein débit dès que la pression minimale est de 3,5 bars.

Notez que si la pression tombe à 2 bars environs, le clapet se ferme automatiquement. Donc en cas de panne, les parties du réseau non directement concernées par la perte sont maintenues avec une pression minimale égale à cette valeur.

La pression à l'intérieur du tube est toujours disponible à la sortie "pilot pressure". Grace à un simple dispositif pneumatique ou électro-pneumatique vous pouvez diriger cette pression vers le "closing port" pour obtenir la fermeture immédiate de la vanne.

Funcionamiento

ES

La válvula es normalmente cerrada y utiliza la presión del circuito para abrir y cerrar el flujo de aire comprimido.

Si no está pilotada, con una presión mínima de 2 bar la válvula se abre de inmediato. La válvula estará totalmente abierta cuando la presión llega a los 3,5 bar.

Si la presión cae por debajo de los 2 bar la válvula se cierra automáticamente. Esta es la presión mínima que permanece en las secciones de tubería no afectadas por el fallo.

La presión de la tubería está siempre disponible en la salida de la "presión de pilotaje". Utilizando un deflector neumático o electropneumático es posible fluir esta presión hacia el cierre en modo de cerrar la válvula inmediatamente.

Funcionamento

PT

A válvula está normalmente fechada e utiliza a pressão da rede para abrir e fechar o fluxo de ar comprimido.

Se não for pilotada com uma pressão mínima de 2 bar, a válvula comuta da posição aberta para a posição fechada espontaneamente. A válvula é completamente aberta com uma pressão de rede de cerca de 3,5 bar.

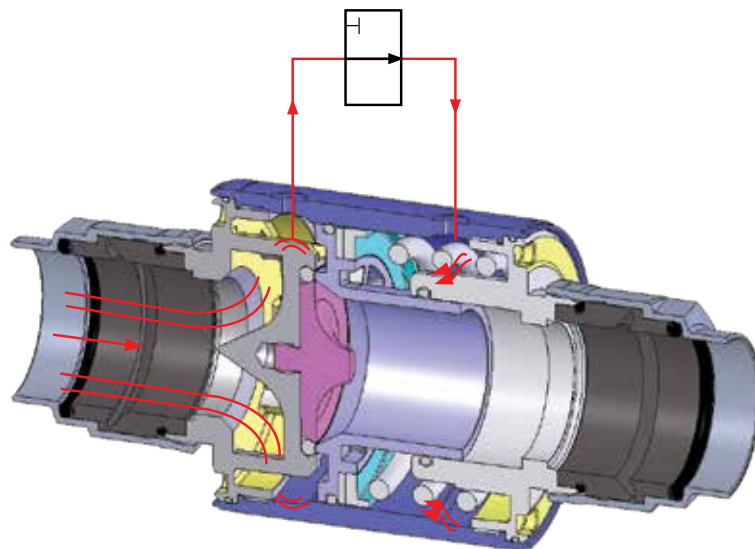
Se a pressão descer abaixo de 2 bar a válvula automaticamente fecha. Esta é a pressão mínima que permanece em seções da rede não afetadas por falha.

A pressão de rede está sempre disponível na saída "Pilot Pressure" (Pressão Piloto).

Usando um defletor pneumático ou eletro-pneumático é possível direcionar esta pressão para a conexão "Closing Port" (Via de Fechamento), de maneira a fechar a válvula imediatamente.

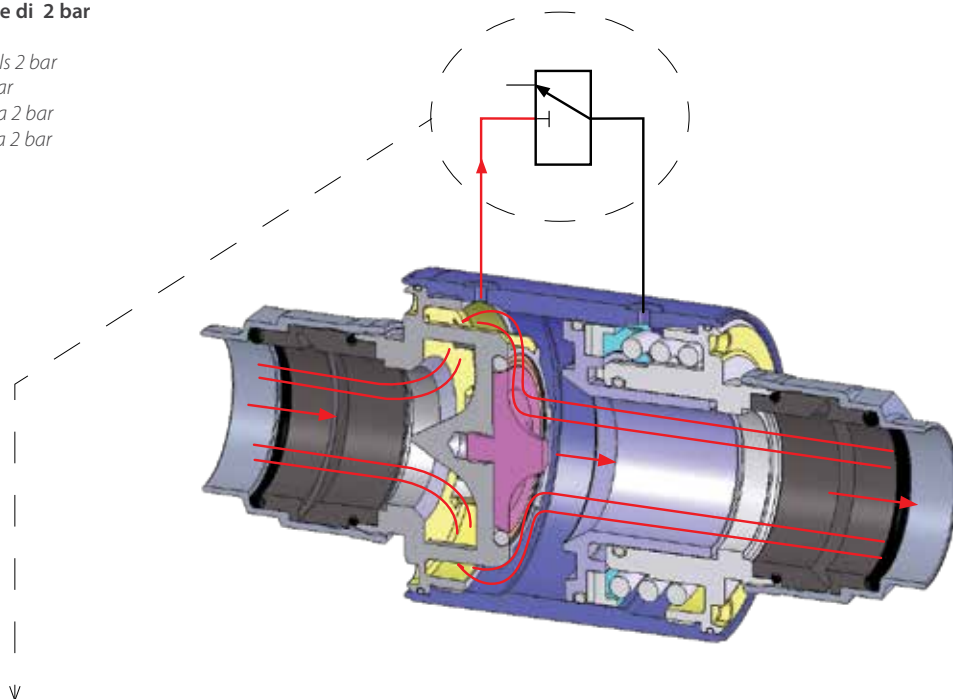
Valvola chiusa

Closed Valve
Geschlossenes Ventil
Vanne fermée
Válvula cerrada
Válvula fechada



Valvola aperta con pressione in linea maggiore di 2 bar

Open valve with inline pressure higher than 2 bar
Offene Ventile mit einem Inline-Arbeitsdruck höher als 2 bar
Vanne ouverte avec pression en ligne supérieure à 2 bar
Válvula abierta con una presión en la línea superior a 2 bar
Válvula aberta com uma pressão em linha superior a 2 bar



MICROVALVOLE PER ATTUATORE DA PANNELLO

MICROVALVE FOR PANEL MOUNTING ACTUATOR
STÖSSEL - MIKROVENTIL, SCHALTAFELEINBAU
MICRODISTRIBUTEUR À POUSSOIR, MONTAGE EN PANNEAU
MICROVÁLVULA PARA ACTUADORES DE PANEL
MICRO-VÁLVULA PARA ATUADOR DE PAINEL



SELETORE A CHIAVE

KEY SELECTOR
SCHLÜSSELSCHALTER
BOUTON TOURNANT, À CLÉ
SELECTOR DE LLAVE
SELETOR COM CHAVE



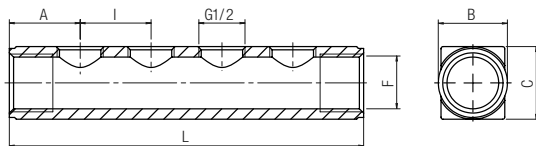
Codice Code Nummer Code Código Código	Vie Ways Wege Voies Vias	Funzione Function Funktion Fonction Función Funções	Misura Size Größe Dimension Medida Tamanho	Pack.
02V D0 3 NC B5	3/2	NC	M5	1

Codice Code Nummer Code Código Código	Colore Color Farbe Couleur Cores	Funzione Function Funktion Fonction Función Funções	Posizione estrazione chiave Position to pull the key out Schlüsselabnahme Retrait de clé Posición extracción llave Posição de retirada da chave	Pack
04V 03 0 00 02	■	0 - 1	Ambidue - Both position Beide - Les deux Ambas posiciones - Ambas as posições	1

90790

RIPARTITORE DIRITTO 4 VIE

4 WAYS DISTRIBUTION MANIFOLD
 VERTEILERBLOCK 4-FACH
 NOURRICE DE DISTRIBUTION 4 SORTIES
 REGLETA SIMPLE 4 SALIDAS
 DISTRIBUIDOR QUADRUPLA

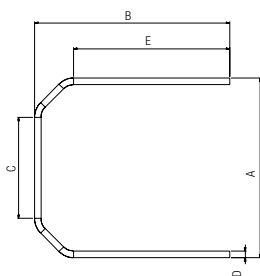
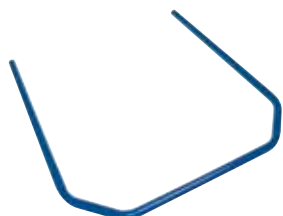


Code	F		A	B	C	L	I	Pack.
90790 00 001	3/4	1/2	25	31	34	164	38	1
90790 00 002	1"	1/2	30	37.5	37	174	38	1
90790 00 003	1"-1/4	1/2	30	47	50	210	50	1

90805

TUBO EVITA OSTACOLI A U

"U" TUBE TO AVOID OBSTACLES
 VORGEBOGENE ROHRE FORM U
 TUBE PRÉ-CINTRÉ EN U
 TUBO EVITA OBSTÁCULO "U"
 TUBO PARA DESVIO DE OBSTÁCULOS EM "U"



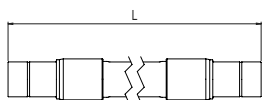
Code	D	A	B	C	E	Pack.
90805 00 11 Y9 B5	20	690	753	394	605	1
90805 00 11 J4 B5	25	690	755	389	604	1
90805 00 11 J9 B5	32	690	773	352	604	1
90805 00 11 K4 B5	40	690	784	289	583	1

Fino ad esaurimento scorta
 Until the end stock
 Nur solange vorrat
 Livrable jusqu'à épuisement du stock
 Hasta fin de stock
 Até fim do stock

90806

TUBO FLESSIBILE RACCORDATO

FLEXIBLE HOSE CONNECTED
 FLEXIBLEN SCHLAUCH ANGESCHLOSSEN
 TUBE FLEXIBLE RACCORDÉ
 MANGUERA FLEXIBLE CONECTADA
 MANGUEIRA FLEXÍVEL CONECTADA



Code	Tube	Lunghezza (Mt.) Lenght (Mt.) Länge (Mt.) Long (Mt.) Longitud (Mt.) Comprimento (Mt.)						Pack.	
		Ø	0.75	1	1.5	2	2.5		3
90806	020	0750	1000	-	2000	-	-	-	1
90806	025	-	1000	-	2000	-	-	-	1
90806	032	-	1000	-	2000	-	3000	-	1
90806	040	-	1000	-	2000	-	3000	-	1
90806	050	-	-	1500	-	2500	-	3500	1
90806	063	-	-	1500	-	2500	-	3500	1

	min	max
Temperature	- 30 °C	+ 80 °C
Pressure	-	+ 20 bar (2.0 MPa)

90808

ISO 4414

Code

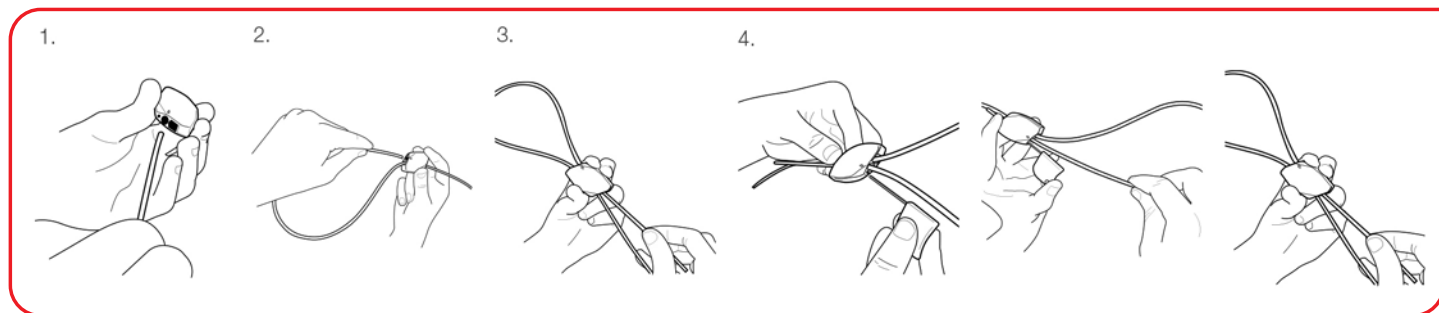
90808 00 001

Pack.

1

KIT DI SICUREZZA PER 90806

SAFETY KIT FOR 90806
 SICHERHEITS-KIT FÜR 90806
 KIT DE SÉCURITÉ POUR 90806
 KIT DE SEGURIDAD PARA 90806
 KIT DE SEGURANÇA PARA 90806

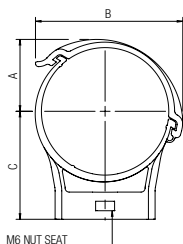


90815

COLLARE IN TECNOPOLIMERO CON DADO M6

COLLAR MADE IN TECHNOPOLYMERIC WITH M6 NUT
 ROHRBEFESTIGUNG TECHNOPOLYMER + MUTTER M6
 COLLIER DE FIXATION EN THERMOPLASTIQUE AVEC ECROU M6
 COLLAR EN TECNOPOLIMERO CON TUERCA M6
 SUPORTE TIPO ABRAÇADEIRA EM TECNOPOLÍMERO COM PORCA M6

Code	Tube	A	B	C	Pack.
90815 00 001	20	15	35.5	26	5
90815 00 002	25	17	39.5	26	5
90815 00 003	32	20	44.5	40	5
90815 00 004	40	24.5	53.5	40	5
90815 00 005	50	30	62	54	5
90815 00 006	63	36	73.5	54	5

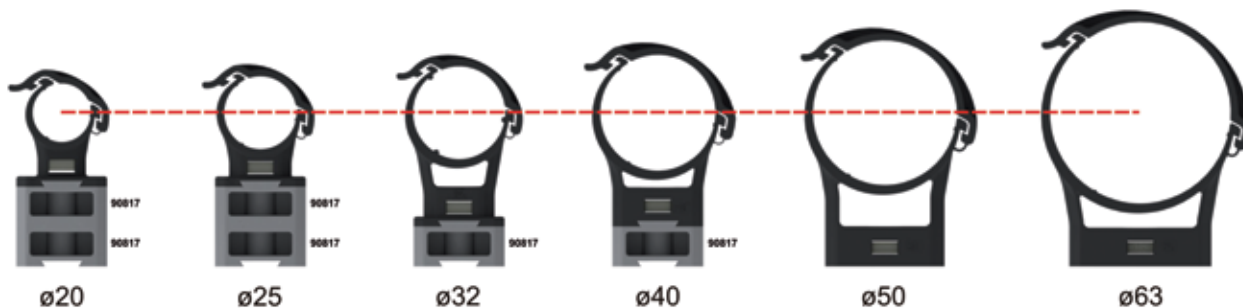
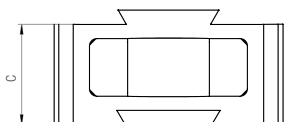


90817

DISTANZIALE PER COLLARE 90815 IN TECNOPOLIMERO

SPACER FOR COLLARS 90815 MADE IN TECHNO-POLYMERIC
 ADAPTER FÜR ROHRBEFESTIGUNG TECHNO-POLYMER 90815
 CALE D'ADAPTATION POUR COLLIER DE FIXATION 90815
 DISTANCIAL PARA COLLAR 90815 EN TECNOPOLÍMERO
 ESPAÇADOR PARA SUPORTE ABRAÇADEIRA 90815 EM TECNOPOLÍMERO

Code	C	Pack.
90817 00 001	14	5



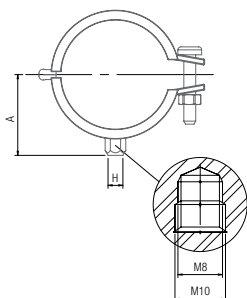
90820

New

COLLARE IN ACCIAIO

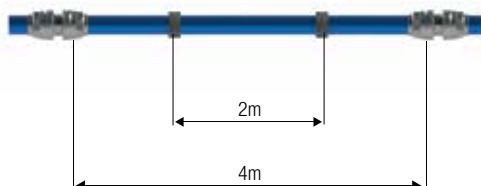
COLLAR MADE IN STEEL
 ROHRBEFESTIGUNG AUS STAHL
 COLLIER DE FIXATION
 COLLAR EN ACERO
 SUPORTE TIPO ABRAÇADEIRA EM AÇO

Code	Tube	H	A	Pack.
90820 00 001	20	M8 / M10	36	5
90820 00 002	25	M8 / M10	38	5
90820 00 003	32	M8 / M10	42	5
90820 00 004	40	M8 / M10	47	5
90820 00 005	50	M8 / M10	52	5
90820 00 006	63	M8 / M10	56	5
90820 00 007	80	M8 / M10	64	4
90820 00 008	110	M8 / M10	79	2
90820 00 009	168	M10 / M12	114	2

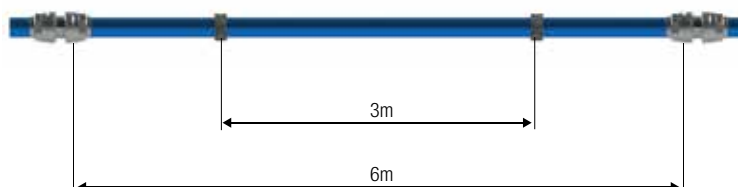


POSIZIONAMENTO COLLARI - COLLAR POSITIONS - POSITIONIERUNG DER BEFESTIGUNGEN POSITIONS DES COLLIERS - POSICIONAMENTO COLLARES - POSICIONAMENTO DOS SUPORTES

Tubo da 4 m
 4 m Tube
 Rohr 4 m
 Tube 4 m
 Tubo de 4 m
 Tubo de 4 m



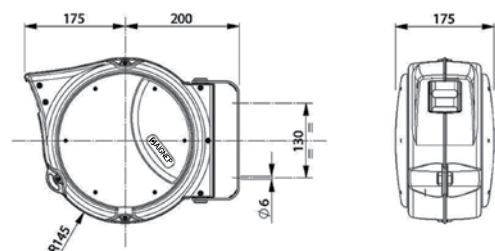
Tubo da 6 m
 6 m Tube
 Rohr 6 m
 Tube 6 m
 Tubo de 6 m
 Tubo de 6 m



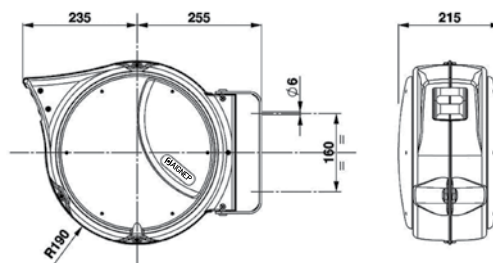
AVVOLGITUBO

 HOSE REEL
 SCHLAUCHAUFROLLER
 ENROULEURS
 RECOGETUBOS
 MANGUEIRAS

Code: 90825 00 001 9+1



Code: 90825 00 003 15+1



	90825 00 001 9+1	90825 00 003 15+1
Tubo poliuretano Polyurethane tube Rohr Polyurethan Tube polyuréthane Tubo poliuretano Tubo poliuretano	Ø INT. 8mm (5/16") Ø EXT. 12mm	Ø INT. 10mm Ø EXT. 14mm
Lunghezza tubo (m) Tube length (m) Rohr Länge (m) Longueur de tube (m) Longitud tubo (m) Comprimento de tubo (m)	9+1	15+1
Pressione massima Max pressure Max. Druck Pressions maximale Presión máxima Máx. Press.	15 bar (1.5 MPa)	
Temperatura Temperature Temperatur Température Temperatura Temperatura	- 5 °C + 40 °C	
Raccordo in uscita Outlet fitting Anschluss beim Ausgang Raccordement amont Conector de salida Conexão de saída	1/4 M	3/8 M

	90825 00 001 9+1	90825 00 003 15+1
Raccordo in entrata Inlet fitting Anschluss beim Eingang Raccordement aval Conector de entrada Conexão de entrada	NO	
Spezzione ingresso Cut down size tube Länge des Eingangsrohres Longueur du tube en amont Extremo del tubo Comprimento de entrada	1.5 m	
Aria Air Luft Air Aire Ar	SI	
Conf. Pack. Verp. Cond. Embalaje Embal.	390x330x230 mm Kg 4.5	500x450x255 mm Kg 8.0
Portata a 6 bar 6 bar flow rate Durchflusswert bei 6 bar Débit à 6 bar Caudal a 6 bar Vazão a 6 bar	450 NI/min	610 NI/min

IT

- Staffa di fissaggio metallica orientabile
- Dispositivo automatico di arresto del tubo alla lunghezza desiderata. Questo dispositivo è facilmente disinseribile, qualora si voglia il tubo costantemente in trazione.

GB

- Metal swivel fixing bracket
- Automatic device to stop tube at chosen length. This device is easy to disconnect whenever you may need tube in constant traction.

DE

- Drehbarer Metallbügel
- Mit einer Verriegelungsvorrichtung um das Rohr bei der gewünschten Länge zu stoppen. Dieses Gerät kann leicht demontiert werden, um einen gleichmäßigen Zug auf dem Rohr zu haben.

FR

- Embase métallique pivotante
- Equipé d'un dispositif de blocage du tuyau à la longueur souhaitée. Ce dispositif peut être facilement démonté afin d'obtenir une traction constante sur le tuyau.

ES

- Soporte de metal para fijar.
- Dispositivo automático para detener el tubo y elegir el largo

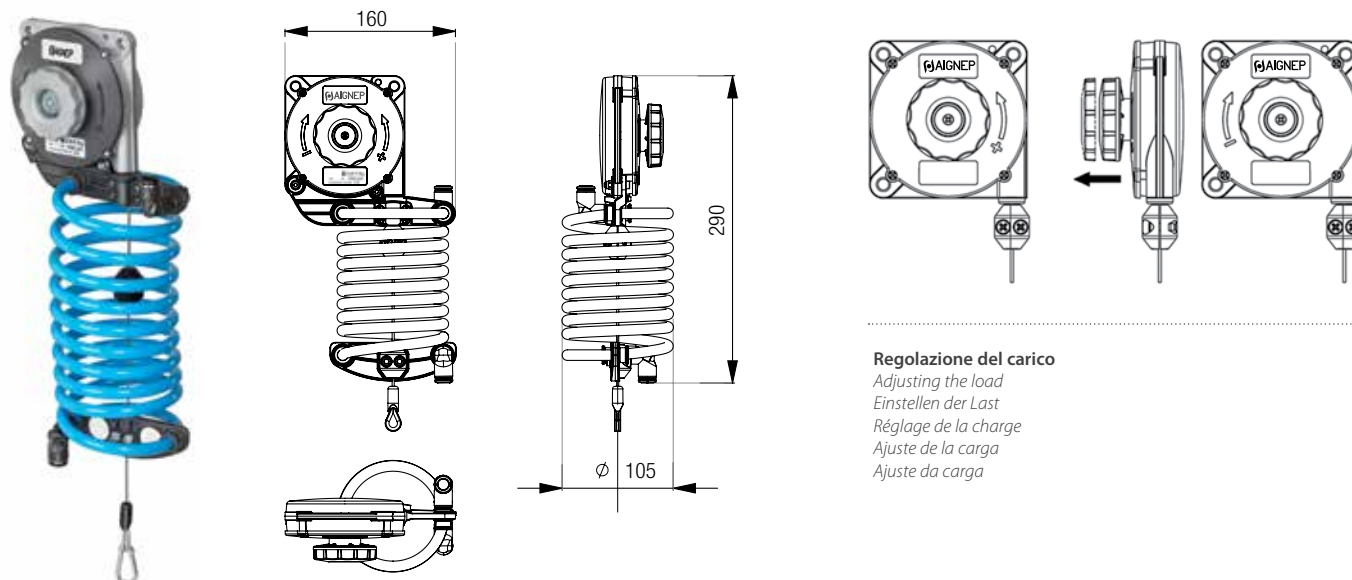
PT

- Suporte de fixação metálico orientável
- Dispositivo automático de parada de tubo na posição desejada. Este dispositivo é facilmente desconectado, quando se necessita do tubo em constante tração.

BILANCIATORE CON TUBO SPIRALATO

BALANCER WITH COILED TUBING
 FEDERZUG MIT SPIRALROHR
 ENROULEUR ÉQUILIBREUR AVEC TUBE SPIRALÉ
 BALANCEADOR CON TUBO EN ESPIRAL
 ALACIM CON TUBO ESPIRALADO

Code: 90826


Regolazione del carico

Adjusting the load
 Einstellen der Last
 Réglage de la charge
 Ajuste de la carga
 Ajuste da carga

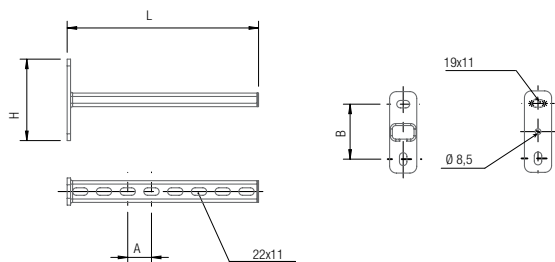
	90826 00 001	90826 00 002	90826 00 003
Portata (Kg) Capacity (Kg) Kapazität (Kg) Capacité (Kg) Caudal (Kg) Vazão (Kg)	0.4 ÷ 1	1 ÷ 2	2 ÷ 3
Cavo in acciaio Stainless steel rope Stahlseil Câble en acier Cable de acero inoxidable Cabo de aço inoxidável		Ø 2 mm	
Corsa cavo Stroke rope Hublänge Course Longitude cable Largura cabo		1600 mm	
Tubo PA12 Tube Rohr Tube Tubo Tubo		Ø INT. 8 mm (5/16") Ø EXT. 10 mm	
Pressione massima Max pressure Druckbereich max Pressions maximale Presión máxima Máx. Press.		10 bar (1 MPa)	

	90826 00 001	90826 00 002	90826 00 003
Raccordo entrata - uscita Inlet-outlet fitting Anschluss IN - OUT Connexion IN - OUT Conexiones entrada - salida Conexão de saída - entrada			Raccordo automatico Ø 10 Push-in fitting Ø 10 Steckverschraubungen Ø10 Raccords instantanés Ø 10 Racordaje automático Ø 10 Conexões Push-in Ø 10
Spezzone ingresso Cut down size tube Anpassung Adaptable Extremo del tubo Comprimento de entrada		1 m	
Aria Air Luft Air Aire Ar		SI	
Conf. Pack. Verp. Cond. Embalaje Embal.		1	

90830

MENSOLA

BRACKET
HALTERUNGSSCHIENE
RAIL DE FIXATION
SOPORTE
SUPORTE

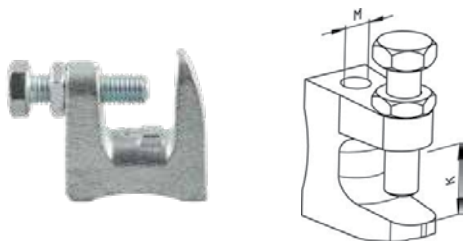


Code	A	B	H	L	Pack.
90830 00 001	35	81	120	280	1

90860

MORSETTO

CLAMP HANGER
KLEMMEN MIT BOHRUNG
PINCE A VISSER
BRIDA DE SUJECCIÓN (AGUJERO PASANTE)
SUPORTE DE FIXAÇÃO

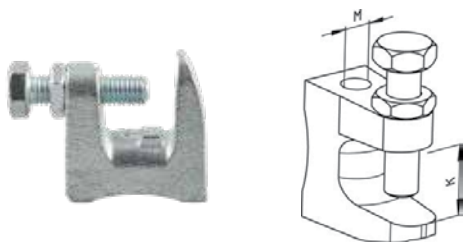


Code	M	K	Pack.
90860 00 001	Ø9	18	5

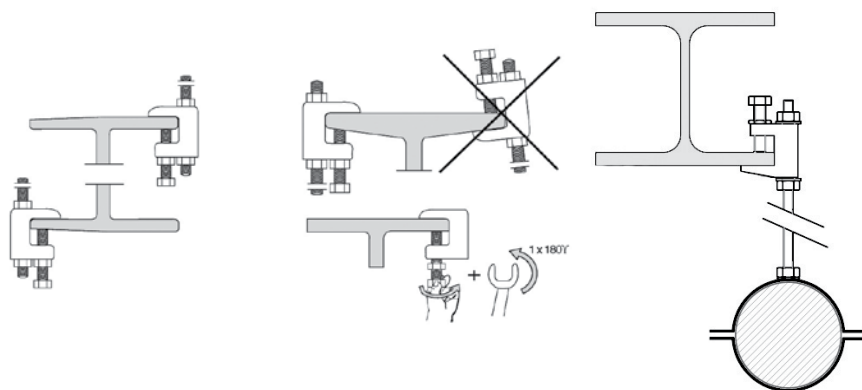
90861

MORSETTO FILETTATO

THREADED CLAMP HANGER
KLEMMEN MIT GEWINDE
PINCE A VISSER
BRIDA DE SUJECCIÓN (AGUJERO ROSCADO)
SUPORTE DE FIXAÇÃO ROSCADO



Code	M	K	Pack.
90861 00 001	M8	18	5



90870

New

TAGLIATUBO

PIPE CUTTER
ROHRABSCHNEIDER
COUPE-TUBE
CORTATUBOS
CORTADOR DE TUBO



Code		Pack.
90870 00 001	20 - 63	1
90870 00 002	50 - 110	1
90870 00 003	110 - 168	1

90880

SBAVATORE TUBO

DE-BURRER
ROHRENTGRATER
OUTIL D'ÉBAVURAGE
DESBARBADOR
DESBASTADOR DE TUBOS

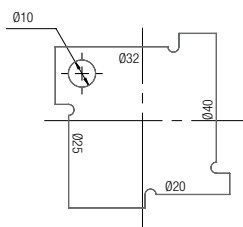


Code	Pack.
90880 00 001	20 - 25 - 32 - 40 1

90885

DIMA SEGNA TUBO

DIMA MARK TUBE
MARKIERUNGSWERKZEUG
GABARIT DE MARQUAGE
MARCATUBO
GUIA PARA CORTE DE TUBO



Code	Pack.
90885 00 001	20 - 25 - 32 - 40 1

VAL01

VALIGETTA ESPOSITIVA

DEMO CASE
DEMONSTRATIONSKOFFER
COFFRE DE DÉMONSTRATION
MALETA EXPOSITORA
MALETA EXPOSITORA



Code	Pack.
VAL01	1

VAL03

VALIGETTA KIT UTENSILI INFINITY

TOOLS KIT INFINITY CASE
WERKZEUGKOFFER
COFFRE D'OUTILLAGE
MALETA KIT ÚTILES INFINITY
MALETA FERRAMENTAS



Code	Pack.
VAL03	1

90889

ETICHETTA ADESIVA INFINITY VACUUM

LABEL INFINITY VACUUM

AUFKLEBER - VAKUUM

ETIQUETA VACÍO

ETIQUETA ADESIVA VACUO

ETIQUETA ADESIVA INFINITY VÁCUO

Code

90889 00 001

Pack.

10



SCARICO CONDENSA

CONDENSED DRAIN
 ABLASSVENTIL
 VIDANGE
 VACIADO
 DRENAGEM

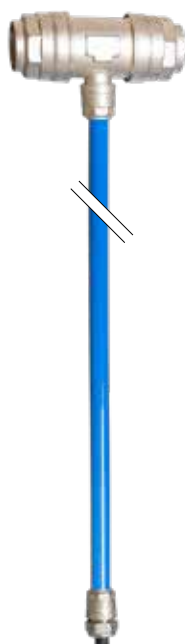
ESEMPI DI APPLICAZIONI - APPLICATIONS EXAMPLE - BEISPIELE FÜR ANWENDUNGEN
 EXEMPLES D'APPLICATIONS - EJEMPLO DE APLICACIÓN - EXEMPLOS DE APLICAÇÕES

90259



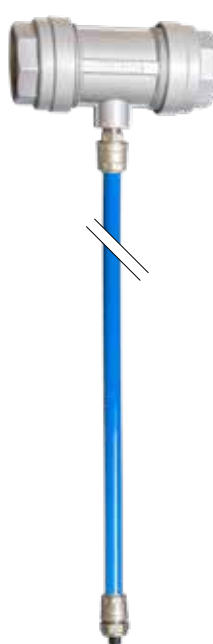
90030 - 20 1/2
 90975 - 1/2
 90985
 CON310001
 SOL20024C500

90259



90260 - 20

90250
 90010 - 20 1/2



90260 - 20

90259



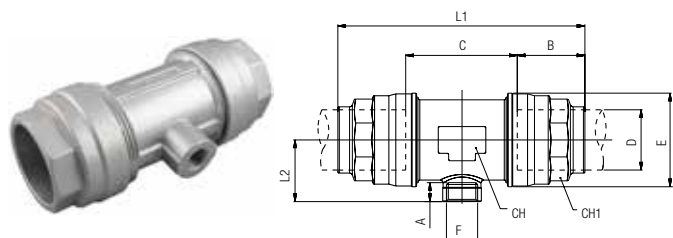
90010 - 20 1/2
 90986 - 1/2

90250

RACCORDO DI SCARICO CONDENSA FEMMINA

FEMALE FITTING WITH CONDENSE EXHAUST INCORPORATED
 ANSCHLUSS MIT INTEGRIERTEM KONDENSATABLASS INNENGEWINDE
 TÉ FEMELLE FILETÉE, SANS RÉTENTION DES CONDENSATS
 RACOR EN T PARA PURGA DE CONDENSADOS HEMBRA
 CONEXÃO PARA DRENAGEM DE CONDENSADO (ROSCA FÊMEA)

Code	D	F	A	B	C	E	L1	L2	CH	CH1	Pack.
Alluminio - Aluminium - Aluminium - Aluminium - Aluminium - Alumínio											
90250 00 017 A	63	1/2	13.5	57.5	88	94	203	53	80	75	1

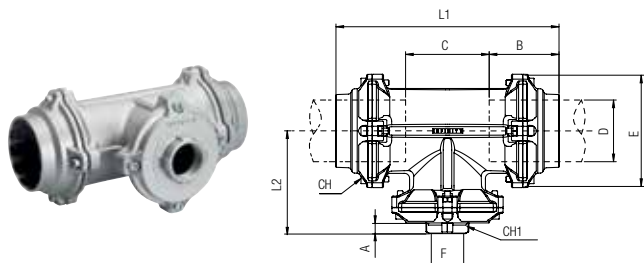


90250 Ø 80-110-168 **New**

RACCORDO DI SCARICO CONDENZA FEMMINA

FEMALE FITTING WITH CONDENSE EXHAUST INCORPORATED
 ANSCHLUSS MIT INTEGRIERTEM KONDENSATABLASS INNENGEWINDE
 TÉ FEMELLE FILETÉE, SANS RÉTENTION DES CONDENSATS
 RACOR EN T PARA PURGA DE CONDENSADOS HEMBRA
 CONEXÃO PARA DRENAGEM DE CONDENSADO (ROSCA FÊMEA)

Code	D	F	A	B	C	E	L1	L2	CH	CH1	Pack.
90250 00 002	80	3/4	14.5	91	109	145	291.5	138	6	42	1
90250 00 001	110	3/4	14.5	125.5	150.5	200	401	180	8	42	1
90236 00 021	168	3/4	14.5	194	235	306	623	275	10	41.5	1



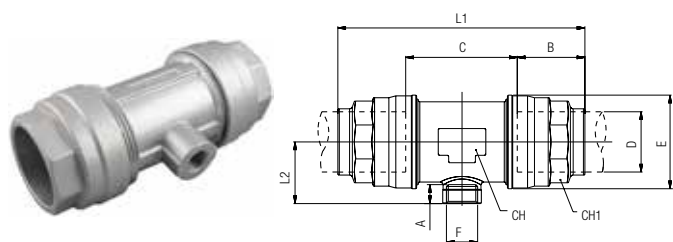
90251

NPTF

RACCORDO DI SCARICO CONDENZA FEMMINA

FEMALE FITTING WITH CONDENSE EXHAUST INCORPORATED
 ANSCHLUSS MIT INTEGRIERTEM KONDENSATABLASS INNENGEWINDE
 TÉ FEMELLE FILETÉE, SANS RÉTENTION DES CONDENSATS
 RACOR EN T PARA PURGA DE CONDENSADOS HEMBRA
 CONEXÃO PARA DRENAGEM DE CONDENSADO (ROSCA FÊMEA)

Code	D	F(NPTF)	A	B	C	E	L1	L2	CH	CH1	Pack.
Alluminio - Aluminium - Aluminium - Aluminium - Aluminium - Alumínio											
90251 00 017 A	63	1/2	13.5	57.5	88	94	203	53	80	75	1



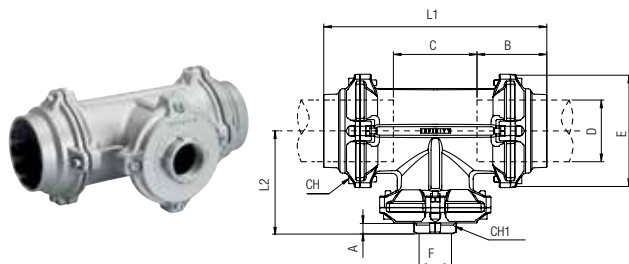
90251 Ø 80-110

NPTF

RACCORDO DI SCARICO CONDENZA FEMMINA

FEMALE FITTING WITH CONDENSE EXHAUST INCORPORATED
 ANSCHLUSS MIT INTEGRIERTEM KONDENSATABLASS INNENGEWINDE
 TÉ FEMELLE FILETÉE, SANS RÉTENTION DES CONDENSATS
 RACOR EN T PARA PURGA DE CONDENSADOS HEMBRA
 CONEXÃO PARA DRENAGEM DE CONDENSADO (ROSCA FÊMEA)

Code	D	F(NPTF)	A	B	C	E	L1	L2	CH	CH1	Pack.
90251 00 002	80	3/4	14.5	91	109	145	291.5	138	6	42	1
90251 00 001	110	3/4	14	91	109	145	400	180	6	42	1

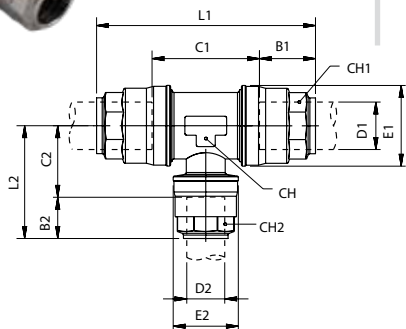


90259

New

RACCORDO DI SCARICO CONDENSA

FITTING WITH CONDENSE EXHAUST INCORPORATED
 ANSCHLUSS MIT INTEGRIERTEM KONDENSATABLASS
 TÉ, SANS RÉTENTION DES CONDENSATS
 RACOR EN T PARA PURGA DE CONDENSADOS
 CONEXÃO PARA DRENAGEM DE CONDENSADO



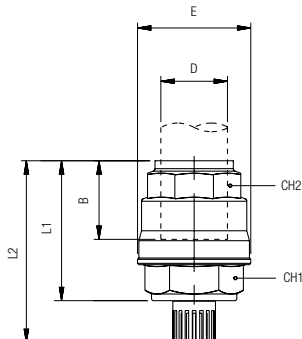
Code	D1	D2	B1	B2	C1	C2	E1	E2	L1	L2	CH	CH1	CH2	Pack.
90259 00 001	20	20	38.5	31.5	45.5	27.5	42.5	34.5	121.5	59	35	35	30	3
90259 00 002	25	20	46	31.5	54.5	31.5	52	34.5	146.5	63	45	45	30	2
90259 00 003	32	20	46	38	54.5	31.5	52	42.5	146.5	70	45	45	35	2
90259 00 004	40	20	52.5	31.5	60	34.5	63	34.5	165.5	66	55	55	30	2
*90259 00 005	50	20	52.5	38	60	34.5	63	42.5	165.5	73	55	55	35	2
Alluminio - Aluminium - Aluminium - Aluminium - Aluminium - Alumínio														
90259 00 005 A	50	20	58.5	33	105	57	84	40	222	90	69	72	30	2
90259 00 006 A	63	20	57.5	33	87.5	64.5	94	40	205.5	97	80	75	30	2

***Fino ad esaurimento scorta**
 *Until the end stock
 *Nur solange vorrat
 *Livvable jusqu'à épuisement du stock
 *Hasta fin de stock
 *Ate fim do stock

90260

RACCORDO DI SCARICO CONDENSA

FITTING WITH CONDENSE EXHAUST INCORPORATED
 ANSCHLUSS FÜR KONDENSATABLASS
 PURGE DES CONDENSATS
 RACOR CON PURGA DE CONDENSADOS
 CONEXÃO PARA DRENAGEM DE CONDENSADO



Code	D	B	E	L1	L2	CH1	CH2	Pack.
90260 00 001	20	36	34.5	52.5	67	32	30	2
*90260 00 002	25	38.5	42.5	57.5	72	32	35	2
*90260 00 003	32	46	52	67.5	82	38	45	2
*90260 00 004	40	52	63	77	91.5	50	55	2
*90260 00 005	50	63.5	73	86.5	101	55	65	1
*90260 00 006	63	59	92	84	98.5	65	70	1

***Fino ad esaurimento scorta**
 *Until the end stock
 *Nur solange vorrat
 *Livvable jusqu'à épuisement du stock
 *Hasta fin de stock
 *Ate fim do stock

90986

SCARICO CONDENSA

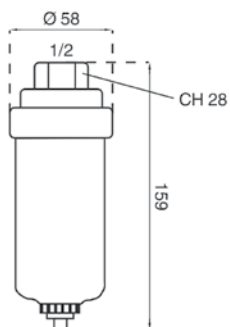
CONDENSE DRAIN
 KONDENSATABLASS
 PURGE DE CONDENSATION
 PURGA DE CONDENSADO
 DRENO DE CONDENSADO



90986 00 001
 MANUAL/SEMI-AUTO



90986 00 002
 AUTOMATIC



Code	F	Funzione Funktion Funktion Fonction Función Funções	Pack.
90986 00 001	1/2	MANUAL/SEMI-AUTOMATIC	1
90986 00 002	1/2	AUTOMATIC	1

New

CALATA INOX PER AMBIENTE ALIMENTARE

DROP SYSTEM FOR FOOD ENVIRONMENT
 ABGANG AUS INOX FÜR DIE LEBENSMITTELINDUSTRIE
 DESCENTE INOX POUR SECTEUR ALIMENTAIRE
 BAJANTE PARA AMBIENTE ALIMENTARIO
 DESCIDA EM AÇO-INOX PARA AMBIENTE ALIMENTÍCIO

ESEMPI DI APPLICAZIONI - APPLICATIONS EXAMPLE - BEISPIELE FÜR ANWENDUNGEN
 EXEMPLES D'APPLICATIONS - EJEMPLO DE APLICACIÓN - EXEMPLOS DE APLICAÇÕES



Il tubo viene fornito già con sede per aggraffaggio, se il tubo venisse accorciato, utilizzare l'incisore (90872X) per creare la nuova sede.

The tube is supplied with crimping seat. If tube is cut, use the crimping tool (90872X) to create the new seat.

Das Rohr wird an beiden Enden mit einer vorgefertigten Rille geliefert. Bei Verwendung des Rohrschneiders (90872X) können Rillen an beliebigen Orten geschnitten werden.

Le tube est déjà fourni avec une rainure de sertissage, si vous devez couper le tube, utilisez le graveur (90872X) pour créer un nouvel emplacement.

El tubo se suministra con ranura para sistema de agarre. Si se corta el tubo, utilizar el grabador (90872X) para crear la nueva ranura.

O tubo é fornecido com uma sede para encaixe da conexão. Caso o tubo seja cortado, deverá ser utilizada a ferramenta (90872X) para a criação de uma nova sede no tubo.

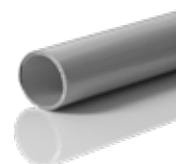
9000X602000
90660X0001

9000X - 6 m

TUBO - INOX 316L
 INOX 316L - TUBES
 INOX 316L - ROHRE
 TUBE - INOX 316L
 TUBO - INOX 316L
 TUBO - INOX 316L

color:
GRIGIO-INOX
 GRAY-INOX
 GRAU-INOX
 GRIS-INOX
 GRIS-INOX
 CINZA-INOX

New



Code	Ø	Spessore Thickness Dicke Epaisseur Espesor Espessura	Pressioni Pressures Druckbereich Pressions Presiones Pressões	Peso Weight Gewicht Poids Peso Peso	Lunghezza Lenght Länge Long Longitud Comprimento	Pack.
	mm	mm	bar	g/m	m	
9000X 60 20 00	20	1	16	447	6 m	8

90660X

New



Code	D	F	B	C	E	L1	L2	L3	Lmin	Lmax	CH	Pack.
90660 X0 001	20	1/2	31.5	34.5	34.5	31	66	37.5	22	54	30	2

RIPARTITORE 2 VIE INCLINATO ATTACCO TUBO - FEMMINA - INOX 316L

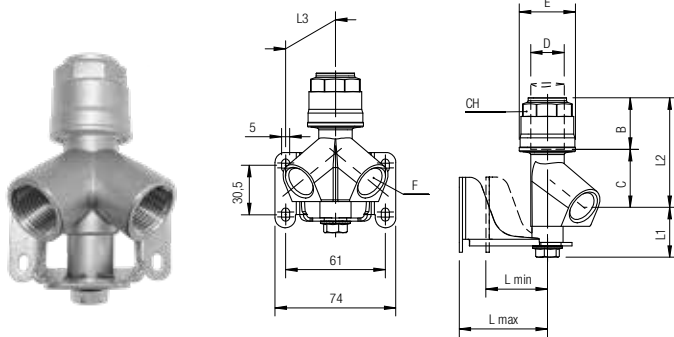
2 WAYS INCLINED MANIFOLD TUBE-FEMALE - INOX 316L

WANDANSCHLUSS 2-FACH MIT ROHRANSCHLUSS 45° - INOX 316L

PRISE MURALE, 2 SORTIES FEMELLES 45° - INOX 316L

REPARTIDOR A 2 VÍAS INCLINADO CONEXIÓN TUBO-HEMBRA - INOX 316L

SAÍDA DE AR DUPLA INCLINADA TUBO-ROSCA FÊMEA - INOX 316L



66069

New



Code	A	B	DN	CH	L	G	H	Pack.
66069 00 001	1/2	1/2	15	26.5	65	110	55	1

VALVOLA A SFERA MASCHIO G ISO 228 - FEMMINA G ISO 228 - INOX 316L

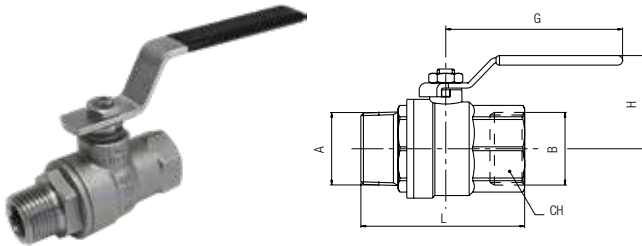
BALL VALVE MALE G ISO 228 - FEMALE G ISO 228 - INOX 316L

KUGELHAHN, AUSSENGEW. G ISO 228 - INNENGEW. G ISO 228 - INOX 316L

ROBINET, FILETAGE G ISO 228 - TARAUDAGE G ISO 228 - INOX 316L

VÁLVULA A ESFERA MACHO G ISO 228 - HEMBRA G ISO 228 - INOX 316L

VÁLVULA DE ESFERA ROSCA MACHO G ISO 228 - ROSCA FÊMEA G ISO 228 - INOX 316L



Fluidi compatibili

Aria compressa / Vuoto / Gas / Acqua

Fluids

Compressed air / Vacuum / Gas / Water

Geeignete Medien

Druckluft / Vakuum / Gase / Wasser

Fluides compatibles

Air comprimé / Vide / Gaz / Eau

Fluidos compatibles

Aire comprimido / Vacío / Gases / Agua

Fluidos compatíveis

Ar comprimido / Vácuo / Gases / Água

Materiali e Componenti

IT

Component Parts and Materials

GB

- 1 Corpo AISI 316L
- 2 Guarnizione sede sfera in PTFE
- 3 Guarnizione: FKM
- 4 Sfera AISI 316L

- 1 AISI 316L Body
- 2 PTFE Seats
- 3 Stem Seal: FKM
- 4 AISI 316L Ball

Komponenten und Materialien

DE

Matériaux et Composants

FR

- 1 Körper AISI 316L
- 2 Kugelsitzdichtung PTFE
- 3 Spindeldichtung: FKM
- 4 Kugel AISI 316L

- 1 Corps: AISI 316L
- 2 Joint de forme: PTFE
- 3 Joint de tige: FKM
- 4 Bille: AISI 316L

Materiales y Componentes

ES

Materiais e Componentes

PT

- 1 Cuerpo AISI 316L
- 2 Junta sede esfera PTFE
- 3 Junta eje: FKM
- 4 Esfera AISI 316L

- 1 Corpo AISI 316L
- 2 Vedação da sede da esfera em PTFE
- 3 Vedação da haste: FKM
- 4 Esfera AISI 316L

DIAGRAMMA PRESSIONE-TEMPERATURA

PRESSURE-TEMPERATURE RATINGS DIAGRAM

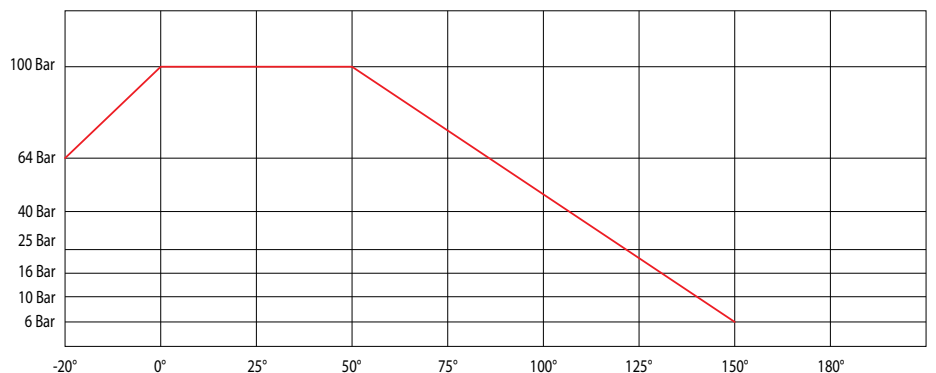
DRUCK-TEMPERATUR DIAGRAMM

DIAGRAMME PRESSION / TEMPÉRATURE

DIAGRAMA PRESIÓN-TEMPERATURA

DIAGRAMA PRESSÃO-TEMPERATURA

PTFE



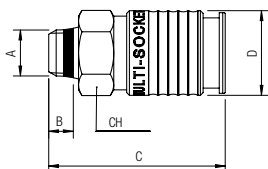
63190

PRESA MASCHIO "UNIVERSAL SHORT"

MALE SOCKET "UNIVERSAL SHORT"
 KUPPLUNG MIT AUSSENGEWINDE "UNIVERSAL SHORT"
 COUPLEUR MÂLE "UNIVERSAL SHORT"
 ENCHUFE MACHO "UNIVERSAL SHORT"
 SOQUETE COM ROSCA MACHO TIPO "UNIVERSAL SHORT"



Code	A	B	C	D	CH	Pack.
63190 00 004	1/2	9	52	24	21	2



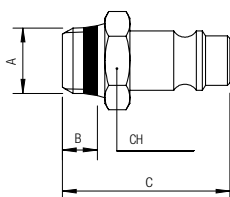
63260 DN 7.8

INNESTO PROFILO EUROPEO MASCHIO "UNIVERSAL SHORT"

MALE PLUG EUROPEAN PROFILE "UNIVERSAL SHORT"
 STECKER MIT AUSSENGEWINDE "UNIVERSAL SHORT" - EUROPEAN
 EMBOUT MÂLE "UNIVERSAL SHORT" - PROFIL EUROPEEN
 ADAPTADOR PERFIL EUROPEO MACHO "UNIVERSAL SHORT"
 PLUG COM PERFIL EUROPEU E ROSCA MACHO TIPO "UNIVERSAL SHORT"



Code	A	B	C	D	CH	Pack.
63260 00 002	1/4	7	33.5	-	17	2
63260 00 003	3/8	7.5	34	-	19	2
63260 00 004	1/2	9	36	-	24	2



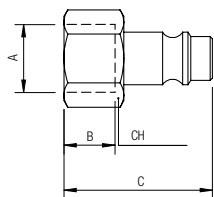
63262 DN 7.8

INNESTO PROFILO EUROPEO FEMMINA

FEMALE PLUG EUROPEAN PROFILE
 STECKER MIT INNENGEWINDE - EUROPEAN
 EMBOUT FEMELLE - PROFIL EUROPEEN
 ADAPTADOR PERFIL EUROPEO HEMBRA
 PLUG COM PERFIL EUROPEU E ROSCA FÊMEA



Code	A	B	C	D	CH	Pack.
63262 00 44 03 00	1/4	11	33	-	17	2
63262 00 44 04 00	3/8	11.5	33.5	-	19	2
63262 00 44 05 00	1/2	15	37	-	24	2



90872X

New

INCISORE TUBO

ENGRAVER TUBE
GRAVEUR TUBE
TUBE DE GRAVEUR
TUBO DE GRABADOR
TUBO DE GRAVADOR



Code	Ø	Pack.
90872 X0 001	20	1

Dimensioni zona aggraffaggio tubi metallici per raccordi automatici

Clamping point dimensions on metallic tubes for push-in fittings

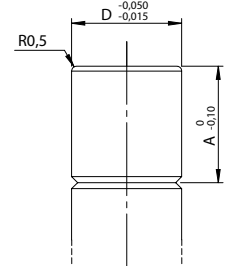
Klemmpunktabmessungen für metallische Rohren

Dimensions zone d'aggrafage tubes métalliques

Dimensiones punto de sujeción para tubos metálicos

Dimensões ponto de fixação para tubos metálicos

Ø	A
20	14.5



90873X

New

LAMA DI RICAMBIO PER 90872X

SPARE BLADE 90872X
ERSATZKLINGEN FÜR 90872X
LAMES DE RECHANGE POUR 90872X
CUCHILLA DE RECAMBIO PARA 90872X
LÂMINA DE REPOSIÇÃO PARA 90872XX



Code	Pack.
90873 X0 001	1

VALVOLA DI SCARICO CONDENSA

CONDENSED DRAIN VALVE
 ABLASSVENTIL
 ROBINET DE VIDANGE
 VÁLVULA DE VACIADO
 VÁLVULA DE DRENAGEM



CARATTERISTICHE TECNICHE

TECHNICAL CHARACTERISTICS
 TECHNISCHE ANGABEN
 CARACTÉRISTIQUES TECHNIQUES
 CARACTERÍSTICAS TÉCNICAS
 CARACTERÍSTICAS TÉCNICAS



2/2 NC

Materiali e Componenti	IT	Component Parts and Materials	GB	Komponenten und Materialien	DE
1 Corpo: Ottone		1 Body: Brass		1 Körper: Messing	
2 Guarnizioni: NBR		2 Seals: NBR		2 Dichtung: NBR	
3 Tubo guida: Acciaio inox		3 Welded armature tube: Stainless steel		3 Führungsrohr: Edelstahl	
4 Nucleo fisso e mobile: Acciaio inox		4 Fixed and mobile core: Stainless steel		4 Kern: Edelstahl	
5 Molle: Acciaio inox		5 Springs: Stainless steel		5 Feder: Edelstahl	

Matériaux et Composants	FR	Materiales y componentes	ES	Materiais e Componentes	PT
1 Corps: Laiton		1 Cuerpo: Latón		1 Corpo: Latão	
2 Joints: NBR		2 Juntas: NBR		2 Vedações: NBR	
3 Tube de pilotage: Acier inox		3 Tubo guía: Acero inox.		3 Tubo Guia: Aço-inox	
4 Noyau: Acier inox		4 Núcleo fijo y móvil: Acero inox.		4 Núcleo fixo e móvel I: Aço-inox	
5 Ressort: Acier inox		5 Muelle: Acero inox.		5 Mola: Aço-inox	



Pressione massima ammissibile

Maximum allowable pressure
 Max. Betriebsdruck
 Pression de service max.
 Presión máxima admisible
 Pressão máxima admissível

16 bar



Temperatura ambiente con bobine di classe H

Room temperature with coil class H
 Raumtemperatur, mit Spule der Klasse H
 Température ambiente, avec bobine classe H
 Temperatura ambiente con bobina clase H
 Temperatura ambiente com bobina de classe H

**- 20 °C
 + 80 °C**



Diametro operatore

Operator diameter
 Durchmesser Führungsrohr
 Diamètre tube de pilotage
 Diámetro operador
 Diâmetro do operador

13 mm



Grado di filtrazione

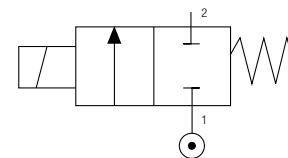
Degree of filtration
 Abscheidegrad
 Degré de filtration
 Grado de filtración
 Grau de filtração

500 µm

Guarnizioni	Temperatura	Fluido
Seals	Temperature	Medium
Dichtungen	Temperatur	Medium
Joints	Température	Fluides
Juntas	Temperatura	Fluido
Vedações	Temperatura	Fluido

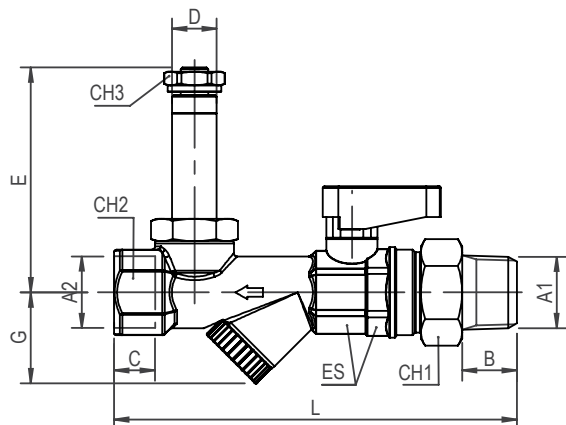
NBR -10°C +90°C

Aria, acqua max 75 °C
 Air, inert gas, water max 75 °C
 Luft, Edelgase, Wasser max. 75°C
 Air, gas neutres, eau max. 75°C
 Aire, gas inerte, agua máx. 75°C
 Ar, gás inertes, água máx 75 °C



2/2 NC

Ø mm	Viscosità Viscosity Viskosität Viscosité Viscosidad Viscosidade	Kv m ³ /h	Potenza Power Leistung Puissance Potencia Potência		ΔP bar	
			DC W	AC VA	Min	Max
3	53	0.21	8	-	0	11.4
			14	-	0	15.1
			22	-	0	20
			-	14	0	10.6
			-	21	0	17.1
			-	31	0	24.1



90975

VALVOLA DI SCARICO CONDENZA

CONDENSED DRAIN VALVE
 ABLASSVENTIL
 ROBINET DE VIDANGE
 VÁLVULA DE VACIADO
 VÁLVULA DE DRENAGEM

Code	A1(BSPT)	A2(BSPP)	B	C	D	CH1	CH2	CH3	L	E	ES	G
90975 00 004	3/8	1/2	11.5	12	13	27	25	16	113.5	65.5	22 - 23	26.5
90975 00 005	1/2	1/2	16	12	13	27	25	16	117.5	65.5	22 - 23	26.5

90976

VALVOLA DI SCARICO CONDENZA

CONDENSED DRAIN VALVE
 ABLASSVENTIL
 ROBINET DE VIDANGE
 VÁLVULA DE VACIADO
 VÁLVULA DE DRENAGEM

NPTF


Code	A1(NPTF)	A2(NPTF)	B	C	D	CH1	CH2	CH3	L	E	ES	G
90976 00 004	3/8	1/2	11.5	12	13	27	25	16	113.5	65.5	22 - 23	26.5
90976 00 005	1/2	1/2	16	12	13	27	25	16	117.5	65.5	22 - 23	26.5

90985

TEMPORIZZATORE ANALOGICO DIN43650A

ANALOGUE TIMER DIN43650A
 TIMER ANALOG DIN43650A
 TIMER ANALOG DIN43650A
 ANALÓGICO TEMPORIZADOR DIN43650A
 TIMER ANALOG DIN43650A



Code	Pack.
90985 00 001	1
	min
 Temperature	max
	- 10 °C
	+ 50 °C



Caratteristiche

Features

Features

Traits

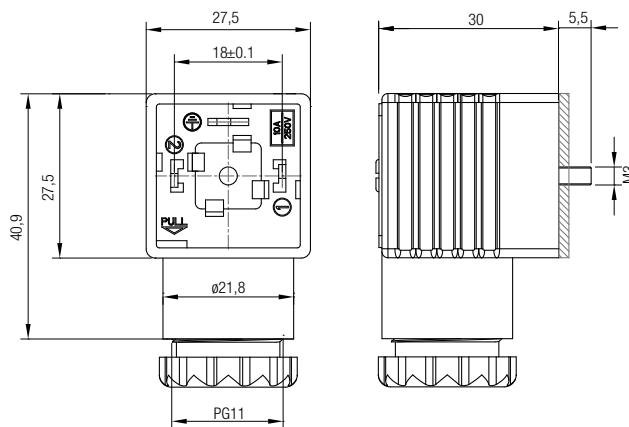
Características

Recursos

- 24 - 240V AC/DC 50/60Hz
- IP65 - EN6052
- 1 A Max
- 0,5 - 10 Sec. ON
- 0,5 - 45 Min. OFF
- Reset/Test

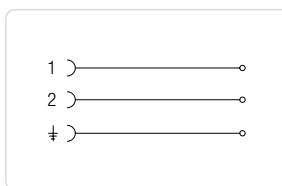
CONNETTORE

CONNECTOR
STECKER
CONNECTEURS
CONECTORE
CONECTOR

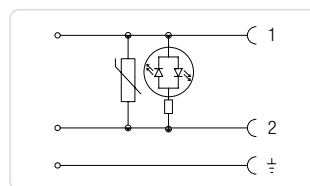


Schema elettrico

- Wiring
- Elektroschema
- Schéma électrique
- Esquema eléctrico
- Esquema elétrico



CON31 000 01



CON32 024 00
CON32 110 00
CON32 250 00

Codice Code Nummer Code Código Código	Colore Colour Farbe Couleur Color Cor	Caratteristiche Characteristics Eigenschaften Caractéristiques Características Características	Taglia Size Grösse Dimensions Talla Tamanho
CON31 000 01	■	2 POLI - PINS - PINS - BROCHES - PINS - PINOS	30-36
CON32 024 00	□	LED + VDR 0 - 24V	30-36
CON32 110 00	□	LED + VDR 110V	30-36
CON32 250 00	□	LED + VDR 220V	30-36

■ **NERO**
BLACK
SCHWARZ
NOIR
NEGRO
PRETO

□ **TRASPARENTE**
TRANSPARENT
TRANSPARENT
TRANSPARENT
TRANSPARENT
TRANSPARENT

GRADO DI PROTEZIONE
DEGREE OF PROTECTION
SCHUTZART
DEGRÉ DE PROTECTION
GRADO DE PROTECCIÓN
GRAU DE PROTEÇÃO

IP65 IEC 60529

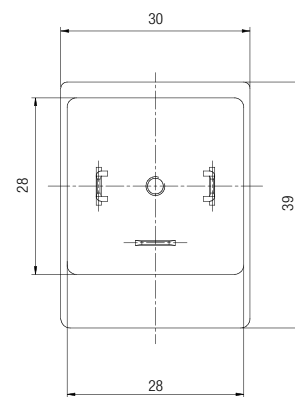
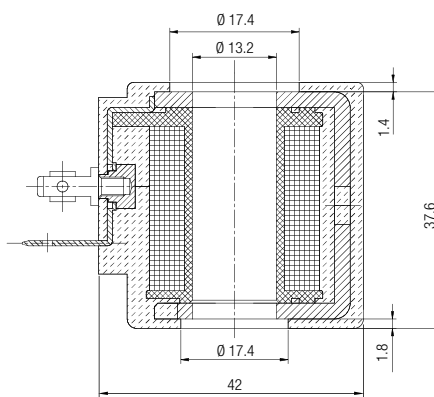
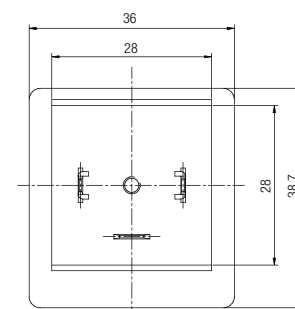
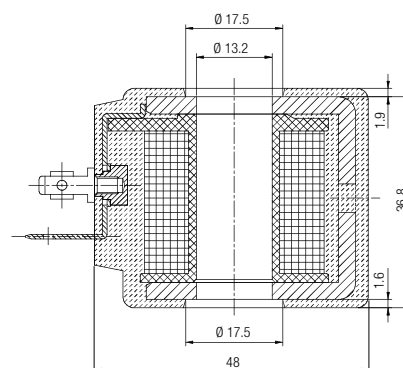
DIAMETRO CAVO
CABLE DIAMETER
KABELDURCHMESSER
DIAMÈTRE DU CABLE
DIÁMETRO CABLE
DIÂMÉTR DO CABO

6÷8 mm e 8÷11 for size 30-36mm

VDR: Dotati di Varistore come dispositivo di protezione delle sovratensioni.
Fitted with varistors as surge protection device.
Ausgestattet mit Varistor als Überspannungsschutz.
Équipé avec varistance de protection contre les sur Tensions.
Dotado de Varistor como dispositivo de protección de sobretensiones.
Dotados de Varistor como dispositivo de proteção de sobretenção.

SOLENOIDI

SOLENOIDS
SPULEN
BOBINES
BOBINAS
SOLENOÍDES


30

36


Codice Code Nummer Code Código Código	Diametro operatore Operator diameter Durchmesser Führungsrohr Diamètre tube de pilotage Diámetro operador Diâmetro do operador	Taglia Size Grösse Dimensions Talla Tamanho	Tensione Voltage Leistung Tension Tensión Tensão	Potenza Function Leistung Puissance Potencia Potência	Tensione Voltage Leistung Tension Tensión Tensão
SOL20 024 C 5 000	13	30	24V DC	8 w	48V AC
SOL20 024 C 6 000	13	30	24V DC	14 w	48V AC
SOL21 024 C 7 000	13	36	24V DC	22 w	
SOL20 024 A A 000	13	30	24V AC	14 VA	
SOL20 110 A A 000	13	30	110V AC	14 VA	
SOL20 220 A A 000	13	30	220V AC	14 VA	
SOL20 024 A B 000	13	30	24V AC	21 VA	
SOL20 110 A B 000	13	30	110V AC	21 VA	
SOL20 220 A B 000	13	30	220V AC	21 VA	110V DC
SOL21 024 A C 000	13	36	24V AC	31 VA	
SOL21 110 A C 000	13	36	110V AC	31 VA	
SOL21 220 A C 000	13	36	220V AC	31 VA	110V DC

TOLLERANZE DI TENSIONE

VOLTAGE TOLERANCE
SPANNUNGSTOLERANZ
TOLÉRENCE DE LA TENSION
TOLERANCIA DE TENSIÓN
TOLERÂNCIA DE TENSÃO

±10 %
CLASSE DI ISOLAMENTO

CLASS OF ISOLATION
ISOLIERSTOFFKLASSE
CLASSE D'ISOLATION
CLASE DE AISLAMIENTO
CLASSE DE ISOLAMENTO

**H CEI EN
60085**
CICLO DI LAVORO

DUTY RATE
ARBEITSZYKLUS
CYCLE DE SERVICE
CICLO DE TRABAJO
CICLO TRABALHO

**100 %
ED**
TERMINALI

TERMINALS
ANSCHLÜSSE
CONNEXION
TERMINALES
TERMINAIS

DIN 43650
GRADO DI PROTEZIONE

DEGREE OF PROTECTION
SCHUTZART
DEGRÉ DE PROTECTION
GRADO DE PROTECCIÓN
GRAU DE PROTEÇÃO

**IP65 IEC
60529**

con connettore
WITH CONNECTOR
MIT STECKER
AVEC CON-
NECTEUR
CON CONECTOR
COM CONECTOR

FILTRI PER ARIA COMPRESSA

FILTERS FOR COMPRESSED AIR

DRUCKLUFTFILTER

FILTRES POUR AIR COMPRIME

FILTROS PARA AIRE COMPRIMIDO

FILTRO PARA AR COMPRIMIDO



New

FILTRI PER ARIA COMPRESSA

FILTERS FOR COMPRESSED AIR
DRUCKLUFTFILTER
FILTRÉS POUR AIR COMPRIME
FILTRO PARA AIRE COMPRIMIDO
FILTRO PARA AR COMPRIMIDO



CARATTERISTICHE TECNICHE

TECHNICAL CHARACTERISTICS
TECHNISCHE ANGABEN
CARACTÉRISTIQUES TECHNIQUES
CARACTERÍSTICAS TÉCNICAS
CARACTERÍSTICAS TÉCNICAS



Norma di Riferimento

Reference standard

Entspricht der Norm

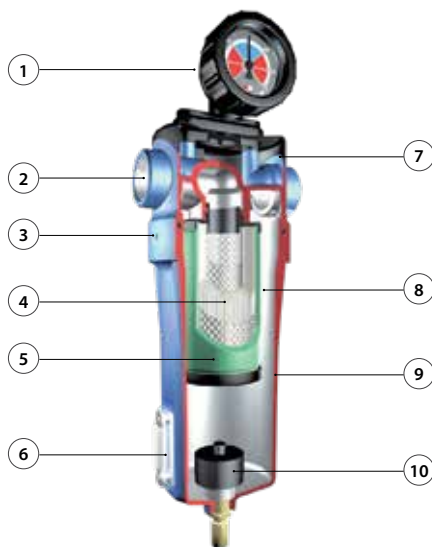
Norme de référence

Normativa de referencia

Norma de referència

87/404/CEE97/23CEPED

FILTRO
FILTER
FILTER
FILTRÉ
FILTRO
FILTRO



CARTUCCIA FILTRANTE
FILTERING CARTRIDGE
FILTERKARTUSCHE
CARTOUCHE DE FILTRATION
CARTUCHO FILTRANTE
ELEMENTO FILTRANTE



Materiali e Componenti

IT

- 1 Manometro differenziale
- 2 Attacco filettato BSP gas
- 3 Foro di sicurezza
- 4 Materiale del filtro
- 5 Colore del filtro
- 6 Indicatore di livello
- 7 Installazione in spazio ridotto
- 8 Fissaggio cartuccia con raccordo a baionetta
- 9 Corpo filtro metallico per maggiore resistenza
- 10 Scarico condensa automatico

Component Parts and Materials

GB

- 1 Differential manometer
- 2 Connection BSP Gas
- 3 Security hole
- 4 Special material to filter
- 5 Colours of filtering
- 6 Visual indicator of level
- 7 Small installation space
- 8 Fixtures and fittings with bayonet connection
- 9 Body filter injected smelting high resistance
- 10 Automatic condensation drain

Komponenten und Materialien

DE

- 1 Differenzialdruckmanometer
- 2 Gewindeanschluss BSP
- 3 Entlüftungsbohrung
- 4 Filterelement
- 5 Filterbeschaffenheit
- 6 Füllstandsanzeige
- 7 Kompakte Bauart
- 8 Patronenbefestigung mit Bajonettverschluss
- 9 Metallgehäuse für mehr Widerstand
- 10 Automatischer Kondensatableiter

Matériaux et Composants

FR

- 1 Manomètre différentiel
- 2 Taraudage gaz BSP
- 3 Orifice de sécurité
- 4 Matériau filtrant
- 5 Couleur du filtre
- 6 Indicateur de niveau
- 7 Installation dans un espace réduit
- 8 Fixation de cartouche avec raccord à baïonnette
- 9 Corps de filtre en métal pour une plus grande résistance
- 10 Purge automatique

Materiales y Componentes

ES

- 1 Manómetro diferencial
- 2 Conexión BSP Gas
- 3 Orificio de seguridad
- 4 Material filtrante especial
- 5 Colores del cartucho
- 6 Indicador visual de nivel
- 7 Reducido espacio instalación
- 8 Fijación cartucho sistema bayoneta
- 9 Cuerpo filtro fundición inyectada alta resistencia
- 10 Purga automática condensados

Materiais e Componentes

PT

- 1 Manómetro Diferencial
- 2 Rosca de conexão BSP - gás
- 3 Orifício de segurança
- 4 Elemento Filtrante
- 5 Cores do elemento
- 6 Indicador visual de nível
- 7 Espaço de instalação reduzido
- 8 Fixação do elemento por sistema tipo baioneta
- 9 Corpo do filtro em metal fundido de alta resistência
- 10 Dreno automático para condensado



Principali vantaggi IT	Main advantages GB	Hauptvorteile DE
<ul style="list-style-type: none"> - Facilità di montaggio, elemento ideale per separare la condensa dall'aria proveniente dal compressore prima del serbatoio e dell'essiccatore. - Il livello di inquinamento di un edificio può raggiungere 150 milioni di particelle per m3 di aria. Quasi 80% di queste particelle sono più piccole di 2 micron e non viene trattenuto dai filtri del compressore. - È molto importante scegliere il modello desiderato in base alle informazioni allegate. 	<ul style="list-style-type: none"> - Easy to assembly, the perfect subject to separate condensates from compressor before entry in to the tank. - The pollution degree in a factory can get to a 150 million of particles for cubic metric of air. Almost an 80% have a small dimension (less than 2µ micron) and they are not keep at filters of compressors. - It is very important to choose what you need according the information attached. 	<ul style="list-style-type: none"> - Absolut einfach zu montieren, ideal für getrennte Kondensate, zwischen Kompressor und Tankeingang. - Die Luftverunreinigung beträgt durchschnittlich ca. 150 Millionen Teilchen/m3. Etwa 80% dieser Partikel sind so klein (weniger als 2µ Mikron), dass jene nicht von herkömmlichen Filtern abgefangen werden können und sich demnach weiterhin im Luftkreislauf befinden. - Für die optimale Lösung Ihrer Bedürfnisse, beachten Sie bitte die Informationen in diesem Katalog.

Principaux avantages FR	Principales ventajas ES	Principais vantagens PT
<ul style="list-style-type: none"> - Facilité d'assemblage, élément idéal pour séparer la condensation de l'air provenant du compresseur avant le réservoir et séchoir. - Le niveau de pollution d'un bâtiment peut atteindre 150 millions de particules par m3 d'air. Presque 80% de ces particules ont une dimension inférieure à 2 microns et elles ne sont pas retenues par les filtres du compresseur. - Il est très important de choisir le modèle recherché selon les informations ci jointes. 	<ul style="list-style-type: none"> - De fácil instalación, es el elemento ideal para separar los condensados de los compresores antes de entrar en el depósito acumulador o secador. - El grado de contaminación de un ambiente industrial puede llegar a 150 millones de partículas por metro cúbico de aire. Aproximadamente un 80% tienen una dimensión inferior a 2 µ (micrón) y no es retenida en los filtros de aspiración de los compresores. - Es importante elegir el modelo adecuado a sus necesidades según descripción técnica adjunta. 	<ul style="list-style-type: none"> - De fácil instalação, é o elemento ideal para separar condensados da rede de ar ou ser montado antes do reservatório de ar comprimido ou secador. - O grau de contaminação em um ambiente industrial pode chegar a 150 milhões de partículas por metro cúbico de ar. Aproximadamente 80% das partículas tem dimensão inferior 2 micra e não é retida nos ltrros de aspiração dos compressores. - É importante escolher o modelo adequado às suas necessidades de acordo com as especificações técnicas abaixo.



Applicazione IT	Aplicación GB	Anwendung DE
<ol style="list-style-type: none"> 1 All'uscita del compressore 2 Prima del refrigeratore 3 Prima il dispositivo di accumolo 	<ol style="list-style-type: none"> 1 Exit compressor 2 Before refrigerator 3 Before accumulator tank 	<ol style="list-style-type: none"> 1 Ausgang Kompressor 2 Vor dem Trockner 3 Vor dem Druckluftspeicher
Applications FR	Aplicación ES	Aplicação PT
<ol style="list-style-type: none"> 1 A la sortie du compresseur 2 Avant le système de refroidissement 3 Après le réservoir 	<ol style="list-style-type: none"> 1 Salida de compresores. 2 Antes de un refrigerador 3 Antes de un depósito acumulador 	<ol style="list-style-type: none"> 1 Saída do compressor 2 Antes de um secador 3 Antes de um reservatório de ar



Pressioni

Pressures

Druckbereich

Pressions

Presiones

Pressões

- 0.99 bar (-0.099 MPa)

16 bar (1.6 MPa)



Portata da 1000 l/min a 22000 l/min

Flow rate from 1000 l/min since 22000 l/min

Durchflussmenge von 1000 l / min bis 22000 l / min

Débit de 1000 l / min à 22000 l / min

Caudal de 1000 l/min hasta 22000 l/min

Vazões de 1000 l./min a 22.000 l./min.

1/2 ÷ 2" 1/2



Temperature

Temperatures

Temperatur

Temperatures

Temperaturas

Temperaturas

+ 2 °C

+ 100 °C

+60 °C (Active carbon)



Corretta disposizione di una installazione di aria compressa

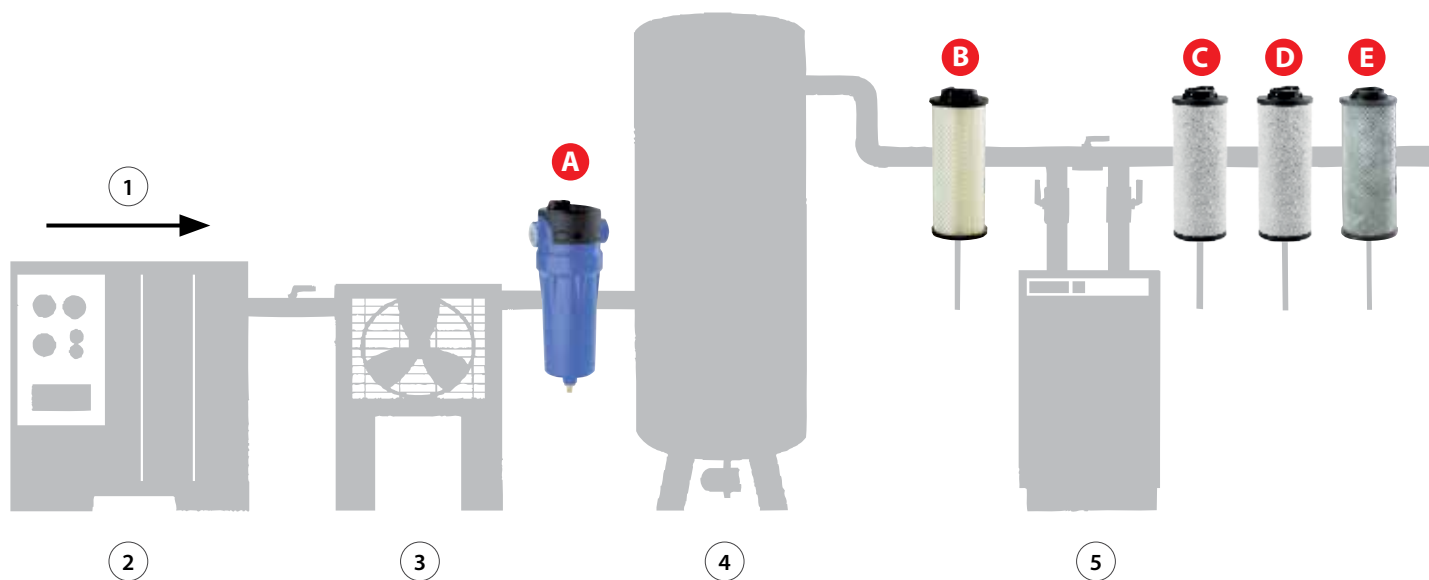
This the correct situation to the air compressed installation

Richtige Reihenfolge der Druckluftaufbereitung

Disposition appropriée d'une installation d'air comprimé

Correcta disposición de una instalación de aire comprimido

Disposição correta de uma instalação de ar comprimido



IT	GB	DE
1 Aria	1 Air	1 Luftrichtung
2 Compressore	2 Compressor	2 Kompressor
3 Refrigeratore	3 Refrigerator	3 Trockner
4 Deposito	4 Tank	4 Druckluftspeicher
5 Essiccatore	5 Refrigerating dryer	5 Kältetrockner

FR	ES	PT
1 Air	1 Aire	1 Fluxo de Ar
2 Compresseur	2 Compresor	2 Compressor
3 Réfrigérateur	3 Refrigerador	3 Aftercooler
4 Réservoir	4 Depósito	4 Reservatório de ar Comprimido
5 Sécheur	5 Secador frigorífico	5 Secador De Ar

Esempio di installazione <i>Installation example Installationsbeispiel Exemple d'installation Ejemplo de instalación Exemplo de instalação</i>	Grado di filtrazione <i>Filtration grade Filtrationsgrad Degré de filtration grado de filtración Grau De Filtragem</i>	Norma di Riferimento <i>Reference standard Entspricht der Norm Norme de référence Normativa de referencia Norma de referência</i>	Qualità dell'aria <i>Quality of the air Luftqualität Qualité de l'air Calidad del aire Qualidade Do Ar</i>	Esempio di applicazione <i>Application example Anwendungsbeispiel Exemple d'application ejemplo aplicación Exemplos De Aplicação</i>
 90890	90890 Separatore di condensa <i>Condensate separator Kondensatsabscheider Séparateur de condense Separador condensados Separador De Condensado</i>	ISO 8573-1 Classe 5 <i>Class 5 Klasse 5 Classe 5 Classe 5 Classe 5</i>	Esente da particelle solide e liquide fino a 25 µm <i>Free of any solid or liquid particles up to 25 µm Frei von festen und flüssigen Partikeln bis 25 µm Exempt de particules solides et liquides jusqu'à 25 µm Exento de partículas sólidas y líquidas hasta 25 µm Isento de partículas sólidas e líquidas até 25 µm</i>	Dopo il compressore, prima del serbatoio dell'aria <i>Downstream of an air, upstream of an air tank Nach dem Kompressor - vor dem Druckluftspeicher Après le compresseur, avant le réservoir d'air Después de un compresor y antes del calderín Depois do compressor e antes do reservatório</i>
AGGIUNGERE AL SEPARATORE IL FILTRO DESIDERATO COME NEL DETTAGLIO <i>ADD TO THE SEPARATOR TO CHOOSE FILTER AS PER FOLLOWING DETAILS WÄHLEN SIE DEN PASSENDEN FILTER ZUM KONDENSATABSCHIEDER WIE UNTEN AUFGEListET AJOUTER AU SÉPARATEUR LE FILTRE DÉSIRÉ COMME SUIV ANADIR AL SEPARADOR EL FILTRO DESEADO SEGUN EL SIGUIENTE DETALLE ADICIONARAO SEPARADOR O FILTRO DESEJADO CONFORME AS INFOMAÇÕES ABAIXO</i>				
 90900	90900 Pre-filtro <i>Pre filter Vorfilter Pré-filtre Pre-filtro Pré-Filtro</i>	ISO 8573-1 Classe 3 <i>Class 3 Klasse 3 Classe 3 Classe 3 Classe 3</i>	Esente da particelle solide e liquide fino a 5 µm. <i>Free of any solid or liquid particles up to 5 µm. Frei von festen und flüssigen Partikeln bis 5 µm. Absence de particules solides et liquides jusqu'à 5 µm. Exento de partículas sólidas y líquidas hasta 5 µm. Isento de partículas sólidas e líquidas até 5 µm.</i>	Installazione pneumatiche - Pre filtro per pompe di vuoto <i>Pneumatic installations - Upstream of vacuum pumps Pneumatische Installationen - Vorfilter für Vakuumpumpen Installations Pneumatiques - Pré-filtre pour pompes à vide Instalaciones neumáticas - Prefiltro bombas vacío Instalações pneumáticas - Pré-filtro de bombas de vácuo</i>
 90900 + 90910	90910 Filtro fino <i>Fine filter Feinfilter Filtre fin Filtro fino Filtro fino</i>	ISO 8573-1 Classe 2 <i>Class 2 Klasse 2 Classe 2 Classe 2 Classe 2</i>	Esente da particelle solide e liquide fino a 1 µm. Residuo d'olio 0,5 mg/m3 <i>Free of any solid or liquid particles up to 1 µm. Oil residuals 0,5 mg/m3 Frei von festen oder flüssigen Partikeln bis zu 1 µm. Öl Rückstände 0,5 mg/m3 Absence de particules solides et liquides jusqu'à 1 µm. Résidu d'huile 0,5 mg/m3 Exento de partículas sólidas y líquidas hasta 1 µm. Aceite residual 0,5 mg/m3 Isento de partículas sólidas e líquidas até 1 µm. Óleo residual 0,5 mg/m3</i>	Verniciature - Utensileria pneumatica Trasporti pneumatici - Motori ad aria compressa <i>Painting systems - Pneumatic tooling - Pneumatic transportation - Compressed air motors Pulverbeschichten - pneumatische Ausrüstung Fördertechnik - Druckluftmotoren Peinture - Outils pneumatiques - Transport pneumatique - Moteurs à air comprimé Cabinas pintura - Herramienta Neumat Transporte Neumat - Motores Aire Comp Cabine de pintura - Ferramentas Pneumáticas Transporte Pneumático - Motores de Ar Comprimido</i>
 90900 or + 90920 90910	90920 Filtro microfine <i>Microfine filter Mikrofeinfilter Filtre à charbon actif Filtro de carbón activo Micro-filtro</i>	ISO 8573-1 Classe 1 <i>Class 1 Klasse 1 Classe 1 Classe 1 Classe 1</i>	Esente da particelle solide e liquide fino a 0,1 µm. Residuo d'olio 0,01 mg/m3 <i>Free of any solid or liquid particles up to 0,1 µm. Oil residuals 0,01 mg/m3 Frei von festen oder flüssigen Partikeln bis zu 0,1 µm. Öl Rückstände 0,01 mg/m3 Absence de particules solides et liquides jusqu'à 0,1 µm. Résidu d'huile 0,01 mg/m3 Exento de partículas sólidas y líquidas hasta 0,1 µm. Aceite residual 0,01 mg/m3 Isento de partículas sólidas e líquidas até 0,1 µm. Óleo residual 0,01 mg/m3</i>	Strumenti di misura - Cuscinetti pneumatici Robotica - Fluidodinamica <i>Measuring instruments - Pneumatic bearing Robotics - Fluid Dynamics Messgeräte - Pneumatiklager - Robotik - Fluidodynamik Instruments de mesure - Roulements pneumatiques Robotique - Dynamique des fluides Sist. Medida y Regu - Rolamentos pneumáticos Robotica - Fluidica Instrumentos de Medida - Rolamentos pneumáticos Robotica - Fluidica</i>
 90900 or + 90920 + 90930 90910	90930 Filtro a carboni attivi <i>Active carbons filter Aktivkohlenfilter Filtre à charbon actif Filtro de carbón activo Filtro De Carvão Ativado</i>	ISO 8573-1 Classe 1 <i>Class 1 Klasse 1 Classe 1 Classe 1 Classe 1</i>	Esente da particelle solide e liquide fino a 0,01 µm. Priva di vapori di olio <i>Free of any solid or liquid particles up to 0,01 µm. Oil odourless air and without any oil and streams Frei von festen und flüssigen Partikeln bis zu 0,01 µm. frei von Öldämpfen Absence de particules solides et liquides jusqu'à 0,01 µm. Sans vapeurs d'huile Exento de partículas sólidas y líquidas hasta 0,01 µm. Aire inodoro y sin vapores de aceite Isento de partículas sólidas e líquidas até 0,01 µm. Ar inodoro e sem vapores de óleo</i>	Industria chimica - Farmaceutica - Ospedaliere Alimentare - Cinematografica - Aria respirabile <i>Chemical Industry - Pharmaceutics - Hospital Food business - Cinematographics - Breathing air Chemische Industrie - Pharmazie - Krankenhaus Lebensmittelgeschäft - Kinematographen - Atemluft Industrie chimique - Pharmaceutique - Médical Agroalimentaire - Cinématographique - Air respirable Industria Química - Farmacéutica - Hospitalaria Alimentaria - Cinematográfica - Aire respirable Indústria Química - Farmacéutica - Hospitalar Alimentícia - Cinematográfica - Ar Respirável</i>

90890

SEPARATORE DI CONDENSA A CICLONE

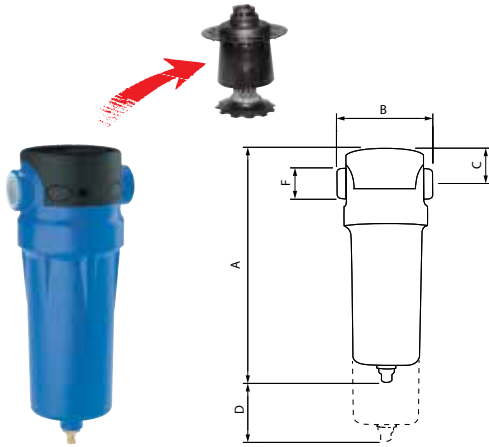
CYCLONE TYPE CONDENSATE SEPARATOR

KONDENSATABSCHIEDER

SEPARATEUR DE CONDENSATS

SEPARADOR CICLÓNICO DE CONDENSADOS

SEPARADOR DE CONDENSADOS CICLÓNICO



Code	F	A	B	C	D	Flow Rate (l/min)	Pack.
90890 00 001	1/2	220	90	25	80	1000	1
90890 00 002	3/4	280	90	25	100	3000	1
90890 00 003	1"	305	120	37	120	5000	1
90890 00 004	1" 1/2	385	120	37	120	9500	1
90890 00 005	2"	500	165	54	150	16500	1
90890 00 006	2" 1/2	675	165	54	150	22000	1

90900

PRE-FILTRO 1 µm

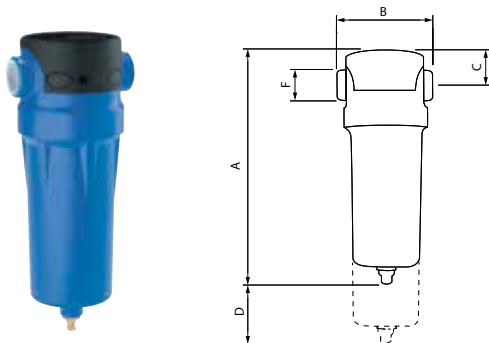
PRE-FILTER 1 µm

VORFILTER 1 µm

PRE-FILTRE 1 µm

PRE-FILTRO 1 µm

PRÉ-FILTRO 1 µm



Code	F	A	B	C	D	Flow Rate (l/min)	Pack.
90900 00 001	1/2	220	90	25	80	1000	1
90900 00 002	3/4	280	90	25	100	3000	1
90900 00 003	1"	305	120	37	120	5000	1
90900 00 004	1" 1/2	385	120	37	120	10400	1
90900 00 005	2"	500	165	54	150	16500	1
90900 00 006	2" 1/2	675	165	54	150	22000	1

90905

CARTUCCIA FILTRANTE 1 µm

SPARE PART FILTERING CARTRIDGE 1 µm

ERSATZ-FILTERPATRONE 1 µm

CARTOUCHE DE FILTRATION 1 µm

RECAMBIO CARTUCHO FILTRANTE 1 µm

ELEMENTO FILTRANTE 1 µm



Code	F	Working life (h)	Flow Rate (l/min)	Pack.
90905 00 001	1/2	4000	1000	1
90905 00 002	3/4	4000	3000	1
90905 00 003	1"	4000	5000	1
90905 00 004	1" 1/2	4000	10400	1
90905 00 005	2"	4000	16500	1
90905 00 006	2" 1/2	4000	22000	1

90910

FILTRO FINE 0.1 µm

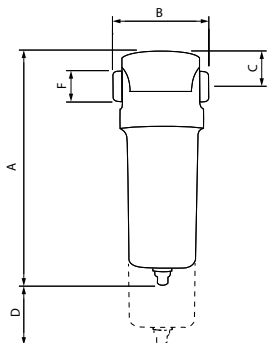
FINE FILTER 0.1 µm

FEINFILTER 0.1 µm

FILTRE FIN 0.1 µm

FILTRO FINO 0.1 µm

FILTRO FINO 0.1 µm



Code	F	A	B	C	D	Flow Rate (l/min)	Pack.
90910 00 001	1/2	220	90	25	80	1000	1
90910 00 002	3/4	280	90	25	100	3000	1
90910 00 003	1"	305	120	37	120	5000	1
90910 00 004	1" 1/2	385	120	37	120	10400	1
90910 00 005	2"	500	165	54	150	16500	1
90910 00 006	2" 1/2	675	165	54	150	22000	1

90915

CARTUCCIA FILTRANTE 0.1 µm

SPARE PART FILTERING CARTRIDGE 0.1 µm

ERSATZ-FILTERPATRONE 0.1 µm

CARTOUCHE DE FILTRATION 0.1 µm

RECAMBIO CARTUCHO FILTRANTE 0.1 µm

ELEMENTO FILTRANTE 0.1 µm



Code	F	Working life (h)	Flow Rate (l/min)	Pack.
90915 00 001	1/2	3500	1000	1
90915 00 002	3/4	3500	3000	1
90915 00 003	1"	3500	5000	1
90915 00 004	1" 1/2	3500	10400	1
90915 00 005	2"	3500	16500	1
90915 00 006	2" 1/2	3500	22000	1

90920

FILTRO MICROFINE 0.01 µm

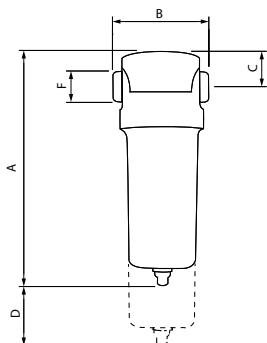
MICROFINE FILTER 0.01 µm

MIKROFEINFILTER 0.01 µm

FILTRE MICRO FIN 0.01 µm

FILTRO MICROFINO 0.01 µm

FILTRO MICROFINO 0.01 µm



Code	F	A	B	C	D	Flow Rate (l/min)	Pack.
90920 00 001	1/2	220	90	25	80	1000	1
90920 00 002	3/4	280	90	25	100	3000	1
90920 00 003	1"	305	120	37	120	5000	1
90920 00 004	1" 1/2	385	120	37	120	10400	1
90920 00 005	2"	500	165	54	150	16500	1
90920 00 006	2" 1/2	675	165	54	150	22000	1

90925

CARTUCCIA FILTRANTE 0.01 µm

SPARE PART FILTERING CARTRIDGE 0.01 µm

ERSATZ-FILTERPATRONE 0.01 µm

CARTOUCHE DE FILTRE 0.01 µm

RECAMBIO CARTUCHO FILTRANTE 0.01 µm

ELEMENTO FILTRANTE 0.01 µm



Code	F	Working life (h)	Flow Rate (l/min)	Pack.
90925 00 001	1/2	3500	1000	1
90925 00 002	3/4	3500	3000	1
90925 00 003	1"	3500	5000	1
90925 00 004	1" 1/2	3500	10400	1
90925 00 005	2"	3500	16500	1
90925 00 006	2" 1/2	3500	22000	1

90930

FILTRI A CARBONI ATTIVI

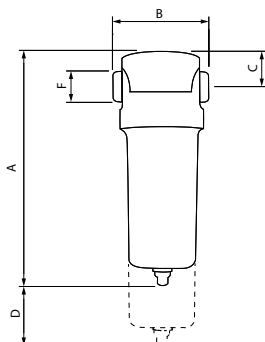
ACTIVE CARBON FILTER

AKTIVKOHLENFILTER

FILTRES DE CHARBON ACTIF

FILTRO A CARBÓN ACTIVO

FILTRO DE CARVÃO ATIVADO



Code	F	A	B	C	D	Flow Rate (l/min)	Pack.
90930 00 001	1/2	220	90	25	80	1000	1
90930 00 002	3/4	280	90	25	100	3000	1
90930 00 003	1"	305	120	37	120	5000	1
90930 00 004	1" 1/2	385	120	37	120	10400	1
90930 00 005	2"	500	165	54	150	16500	1
90930 00 006	2" 1/2	675	165	54	150	22000	1

90935

CARTUCCIA FILTRANTE A CARBONI ATTIVI

SPARE PART ACTIVE CARBON FILTERING CARTRIDGE

ERSATZ-AKTIVKOHLENFILTER

CARTOUCHE DE FILTRATION DE CHARBON ACTIF

RECAMBIO CARTUCHO FILTRANTE A CARBÓN ACTIVO

ELEMENTO DE CARVÃO ATIVADO



Code	F	Working life (h)	Flow Rate (l/min)	Pack.
90935 00 001	1/2	3500	1000	1
90935 00 002	3/4	3500	3000	1
90935 00 003	1"	3500	5000	1
90935 00 004	1" 1/2	3500	10400	1
90935 00 005	2"	3500	16500	1
90935 00 006	2" 1/2	3500	22000	1

ACCESSORI

ACCESSORIES
ZUBEHÖR
ACCESSOIRES
ACCESORIOS
ACESSÓRIOS

90940

INDICATORE DIFFERENZIALE
DIFFERENTIAL INDICATOR
DIFFERENTIALANZEIGE
INDICATEUR DIFFÉRENTIEL
INDICADOR DIFERENCIAL
INDICADOR DE PRESSÃO
DIFERENCIAL



Code	Pack.
90940 00 001	1

É un indicatore visivo regolato dalla pressione differenziale e visualizza l'esatto grado di saturazione della cartuccia filtrante.
It is a visual indicator adjusted by the differential pressure, it displays the exact degree of saturation of the filtering cartridge.
Visuelle Anzeige, welche durch das Differential eingestellt wird - diese zeigt den genauen Sättigungsgrad der Filterpatrone an.
C'est un indicateur visuel réglé par la pression différentielle et affiche le niveau exact de saturation de la cartouche filtrante.
Es un indicador regulado por la presión diferencial, y visualiza el estado en grado de saturación del cartucho filtrante.
É um indicador ajustado pela pressão diferencial e mostra o grau de saturação do elemento filtrante.

90950

MANOMETRO DIFFERENZIALE
DIFFERENTIAL GAUGE
DIFFERENTIALANZEIGE
MANOMÈTRE DIFFÉRENTIEL
MANÓMETRO DIFERENCIAL
MANÓMETRO DIFERENCIAL



Code	Pack.
90950 00 001	1

Visualizza l'esatto grado di saturazione della cartuccia filtrante.
It displays the exact degree of saturation of the filtering cartridge.
Das Display zeigt den genauen Sättigungsgrad der Patrone an.
Affiche le degré exact de saturation de la cartouche filtrante.
Visualiza el estado en grado de saturación del cartucho filtrante.
Muestra o grau de saturação do elemento filtrante.

90960

SCARICATORE AUTOMATICO
AUTOMATIC DRAIN
AUTOMATISCHER ABLASS
PURGE AUTOMATIQUE
PURGA AUTOMÁTICA
DRENO AUTOMÁTICO



Code	Pack.
90960 00 001	1

90975

VALVOLA DI SCARICO CONDENZA
CONDENSED DRAIN VALVE
ABLASSVENTIL
ROBINET DE VIDANGE
VÁLVULA DE VACIADO
VÁLVULA DE DRENAGEM



Code	Pack.
90975 00 004	1
90975 00 005	1

PAG. 65



Temporizzatore Analogico
Analogue Timer
Timer Analog
Timer Analog
Analógico Temporizador
Timer Analog

PAG. 66



Connettori
Connector
Stecker
Connecteurs
Conectore
Conector

PAG. 67



Solenoidi
Solenoids
Spulen
Bobines
Bobinas
Solenóides

90980

SCARICATORE INTELLIDRAIN
ELETRONIC INTELLIDRAIN
ELEKTRONISCHERKONDENSATABLASS
PURGE INTELLIDRAIN
PURGA ELECTRÓNICA
INTELLIDRAIN (CAPACITIVA)
PURGADOR ELETRÓNICO
INTELLIDRAIN



Code	Pack.
90980 00 001	1

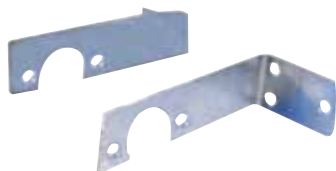
Controlla automaticamente il livello di condensa per mezzo di un elettrovalvola che attiva lo scarico della condensa
It checks automatically the level of condense by means of a solenoid valve which activates the exhaust for the condense.
Prüft den Kondensatstand mittels einem Magnetventil, welches den Abfluss des Kondensats regelt.
Contrôle automatiquement le niveau de condensation au moyen d'une électrovanne qui active la purge des condensats
Controla automáticamente el nivel de condensados por medio de una electroválvula que activa la descarga de condensados.
Controla automaticamente o nível de condensado por meio de uma eletro-válvula.

90991

STAFFA PER FISSAGGIO A MURO

WALL BRACKET
WANDHALTERUNG
SUPPORT DE FIXATION MURAL
SOPORTE DE FIJACIÓN A PARED
SUPORTE DE FIXAÇÃO PARA PAREDE

Code	F	Pack.
90991 00 001	1/2 - 3/4	1
90991 00 002	1" - 1"1/2	1



90992

KIT PER CONNESSIONE 2 FILTRI + STAFFA

KIT FOR FIXING TO WALL 2 FILTER + BRACKET
FIXIER-KIT FÜR 2 FILTER + HALTERUNG
KIT DE RACCORDEMENT DE 2 FILTRES + SUPPORT
KIT DE CONEXIÓN 2 ELEMENTOS + SOPORTE
KIT DE CONEXÃO PARA 2 ELEMENTOS + SUPORTE

Code	F	Pack.
90992 00 001	1/2 - 3/4	1
90992 00 002	1"	1
90992 00 003	1" 1/2	1



90993

KIT PER CONNESSIONE 3 FILTRI + STAFFA

KIT FOR FIXING TO WALL 3 FILTER + BRACKET
FIXIER-KIT FÜR 3 FILTER + HALTERUNG
KIT DE RACCORDEMENT DE 3 FILTRES + SUPPORT
KIT DE CONEXIÓN 3 ELEMENTOS + SOPORTE
KIT DE CONEXÃO PARA 3 ELEMENTOS + SUPORTE

Code	F	Pack.
90993 00 001	1/2 - 3/4	1
90993 00 002	1"	1
90993 00 003	1" 1/2	1



90994

KIT PER CONNESSIONE 4 FILTRI + STAFFA

KIT FOR FIXING TO WALL 4 FILTER + BRACKET
FIXIER-KIT FÜR 4 FILTER + HALTERUNG
KIT DE RACCORDEMENT DE 4 FILTRES + SUPPORT
KIT DE CONEXIÓN 4 ELEMENTOS + SOPORTE
KIT DE CONEXÃO PARA 4 ELEMENTOS + SUPORTE

Code	F	Pack.
90994 00 001	1/2 - 3/4	1
90994 00 002	1"	1
90994 00 003	1" 1/2	1



ACCESSORI

 ACCESSORIES
 ZUBEHÖR
 ACCESSOIRES
 ACCESORIOS
 ACESSÓRIOS

661
PRESA CON ATTACCO MASCHIO

MALE SOCKET

VERSCHLUSS-KUPPLUNG MIT AUSSENGEWINDE

COUPLEUR MÂLE

ENCHUFE MACHO

SOQUETE COM ROSCA MACHO


Code

00661 00 001 1/4

00661 00 002 3/8

00661 00 003 1/2

665
PRESA CON PORTAGOMMA A RESCA

SOCKET WITH REST FOR RUBBER HOSE

VERSCHLUSS-KUPPLUNG MIT SCHLAUCHTÜLLE

COUPLEUR À DOUILLE ANNELÉE POUR TUBE

ENCHUFE ESPIGA

SOQUETE COM ESPIGÃO PARA MANGUEIRA DE BORRACHA


Code

00665 00 001 6

00665 00 002 8

00665 00 003 10

00665 00 004 12

662
PRESA CON ATTACCO FEMMINA

FEMALE SOCKET

VERSCHLUSS-KUPPLUNG MIT INNENGEWINDE

COUPLEUR FEMELLE

ENCHUFE HEMBRA

SOQUETE COM ROSCA FÊMEA


Code

00662 00 001 1/4

00662 00 002 3/8

00662 00 003 1/2

261AC
INNESTO IN ACCIAIO CON ATTACCO MASCHIO

STEEL MALE PLUG

STECKER MIT AUSSENGEWINDE AUS STAHL

EMBOUT MÂLE EN ACIER

ADAPTADOR EN ACERO MACHO

PLUG EM AÇO COM ROSCA MACHO


Code

261AC 00 51 03 ZI 1/4

261AC 00 51 04 ZI 3/8

261AC 00 51 05 ZI 1/2

664
PRESA CON ATTACCO A CALZAMENTO

COMPRESSION SOCKET

VERSCHLUSS-KUPPLUNG MIT ÜBERWURFVERSCHRAUBUNG

COUPLEUR RACCORD À COIFFE

ENCHUFE TUBO

SOQUETE COM CONEXÃO PUSH-ON


Code

00664 00 001 6/4

00664 00 002 8/6

00664 00 005 10/6.5

00664 00 003 10/8

00664 00 006 12/8

00664 00 004 12/10

262AC
INNESTO IN ACCIAIO CON ATTACCO FEMMINA

STEEL FEMALE PLUG

STECKER MIT INNENGEWINDE AUS STAHL

EMBOUT FEMELLE EN ACIER

ADAPTADOR EN ACERO HEMBRA

PLUG EM AÇO COM ROSCA FÊMEA


Code

262AC 00 51 03 ZI 1/4

262AC 00 51 04 ZI 3/8

262AC 00 51 05 ZI 1/2

265AC

INNESTO IN ACCIAIO CON PORTAGOMMA A RESCA

STEEL PLUG WITH REST FOR RUBBER HOSE
 STECKER MIT SCHLAUCHTÜLLE AUS STAHL
 EMBOUT À DOUILLE ANNELÉE POUR TUBE EN ACIER
 ADAPTADOR EN ACERO ESIPIGA
 PLUG EM AÇO COM ESIPIÃO PARA TUBO DE BORRACHA

Code	
265AC 00 51 X4 ZI	6
265AC 00 51 X7 ZI	8
265AC 00 51 X9 ZI	10
265AC 00 51 Y1 ZI	12



628

PROTEZIONE PRESA IN EPDM

EPDM SOCKET PROTECTION
 KUPPLUNGSSCHUTZ IN EPDM
 PROTECTION POUR COUPLEUR EN EPDM
 PROTECCIÓN ENCHUFE EN EPDM
 CAPA DE PROTEÇÃO PARA SOQUETE EM EPDM

Code	
00628 00 20 00 00	*6 - 8 - 10 - 12



* Tagliare la protezione in corrispondenza della scritta indicante la misura del diametro esterno del tubo utilizzato.

Cut the protection on external tube diameter sign.
 Schneiden Sie das Schutzrohr gemäss den Markierungen auf den gewünschten Durchmesser.
 Couper le tube de protection sur la marque en fonction du diamètre désiré.
 Cortar la protección en función de la escritura que indica el diámetro externo del tubo utilizado.
 Corte a proteção na marcação correspondente ao diâmetro externo do tubo a ser utilizado.

191

PRESA CON ATTACCO MASCHIO

MALE SOCKET
 VERSCHLUSS-KUPPLUNG MIT AUSSENGEWINDE
 COUPLEUR MÂLE
 ENCHUFE MACHO
 SOQUETE COM ROSCA MACHO

Code	
00191 00 001	1/4
00191 00 002	3/8
00191 00 003	1/2



261

INNESTO CON ATTACCO MASCHIO

MALE PLUG
 STECKER MIT AUSSENGEWINDE
 EMBOUT MÂLE
 ADAPTADOR MACHO
 PLUG COM ROSCA MACHO

Code	
00261 00 01 03 NB	1/4
00261 00 01 04 NB	3/8
00261 00 01 05 NB	1/2



192

PRESA CON ATTACCO FEMMINA

FEMALE SOCKET
 VERSCHLUSS-KUPPLUNG MIT INNENGEWINDE
 COUPLEUR FEMELLE
 ENCHUFE HEMBRA
 SOQUETE COM ROSCA FÊMEA

Code	
00192 00 001	1/4
00192 00 002	3/8
00192 00 003	1/2



262

INNESTO CON ATTACCO FEMMINA

FEMALE PLUG
 STECKER MIT INNENGEWINDE
 EMBOUT FEMELLE
 ADAPTADOR HEMBRA
 PLUG COM ROSCA FÊMEA

Code	
00262 00 01 03 NB	1/4
00262 00 01 04 NB	3/8
00262 00 01 05 NB	1/2



193

PRESA CON ATTACCO A CALZAMENTO CON MOLLA

COMPRESSION SOCKET WITH SPRING
 VERSCHLUSS-KUPPLUNG MIT KNICKSCHUTZFEDER
 COUPLEUR AVEC RESSORT DE PROTECTION
 ENCHUFE TUBO CON MUELLE
 SOQUETE COM CONEXÃO PUSH-ON COM MOLLA

Code	
00193 00 001	6/4
00193 00 002	8/6
00193 00 004	10/6.5
00193 00 003	10/8
00193 00 005	12/10



263

INNESTO CON ATTACCO A CALZAMENTO CON MOLLA

COMPRESSION PLUG WITH SPRING
 STECKER MIT KNICKSCHUTZFEDER
 EMBOUT AVEC RESSORT DE PROTECTION
 ADAPTADOR TUBO CON MUELLE
 PLUG COM CONEXÃO PUSH-ON COM MOLLA

Code	
00263 00 001	6/4
00263 00 002	8/6
00263 00 003	10/8
00263 00 004	12/10



50020

RACCORDO DIRITTO MASCHIO CILINDRICO

STRAIGHT MALE ADAPTOR (PARALLEL)
GERADE EINSCHRAUBVERSCHRÄUBUNG ZYLINDRISCH
RACCORD DROIT MÂLE, CYLINDRIQUE
RACOR RECTO MACHO CILÍNDRICO CON TÓRICA
CONEXÃO RETA COM ROSCA PARALELA



Code			
50020 00 021	3	M5	
50020 00 034	4	M3	
50020 00 001	4	M5	
50020 00 002	4	1/8	
50020 00 022	4	1/4	
50020 00 018	5	M5	
50020 00 019	5	1/8	
50020 00 036	5	1/4	
50020 00 020	6	M5	
50020 00 003	6	1/8	
50020 00 004	6	1/4	
50020 00 027	6	3/8	
50020 00 028	6	1/2	
50020 00 005	8	1/8	
50020 00 006	8	1/4	
50020 00 007	8	3/8	
50020 00 029	8	1/2	
50020 00 008	10	1/4	
50020 00 009	10	3/8	
50020 00 031	10	1/2	
50020 00 032	12	1/4	
50020 00 011	12	3/8	
50020 00 023	12	1/2	
50020 00 024	14	3/8	
50020 00 025	14	1/2	
50020 00 012	6	M12x1	
50020 00 013	6	M12x1.25	
50020 00 014	6	M12x1.5	
50020 00 017	8	M12x1.5	

6310

VALVOLA MASCHIO CONICO R ISO 7 - FEMMINA RP ISO 7

TAPER MALE R ISO 7 - FEMALE RP ISO 7 VALVE
KUGELHAHN AUSSENGEW. KONISCH R ISO 7 - INNENGEW. RP ISO 7
ROBINET FILETAGE R ISO 7 - TARAUDAGE RP ISO 7
VÁLVULA MACHO CÓNICO R ISO 7 - HEMBRA RP ISO 7
VÁLVULA ROSCA MACHO CÓNICA R ISO 7 - ROSCA FÊMEA RP ISO 7



Code		
06310 00 001	1/8	1/8
06310 00 002	1/4	1/8
06310 00 003	1/4	1/4
06310 00 004	3/8	3/8
06310 00 005	1/2	1/2
06310 00 066	3/4	3/4

1027

RACCORDO DIRITTO ORIENTABILE MASCHIO CILINDRICO + DADO CON MOLLA

ORIENTING STRAIGHT MALE ADAPTOR (PARALLEL) + NUT WITH SPRING
GERADE VERSCHRÄUBUNG ZYLINDRISCH (DREHBAR) + KNICKSCHUTZFEDER
RACCORD ORIENTABLE DROIT MÂLE, CYLINDRIQUE AVEC RESSORT DE PROTECTION
RACOR RECTO ORIENTABLE MACHO CILÍNDRICO CON TÓRICA + TUERCA CON MUELLE
CONEXÃO RETA ORIENTÁVEL MACHO COM ROSCA PARALELA + PORCA COM MOLLA



* Misure specifiche per tubi in POLIURETANO.
Particular sizes for the POLYURETHANE tubing.
Spezial Abmessungen für POLYURETHAN Rohre.
Dimensions spécifiques pour tube POLYURETHANE.
Medidas específicas para tubo en POLIURETANO.
Tamanhos específicos para tubos de POLIURETANO.

Code		
01027 00 001	6/4	1/8
01027 00 002	6/4	1/4
01027 00 003	8/6	1/8
01027 00 004	8/6	1/4
* 01027 00 005	10/6.5	1/4
01027 00 006	10/8	1/4
* 01027 00 007	12/8	3/8
01027 00 008	12/10	3/8

6067

VALVOLA A SFERA, FEMMINA G ISO 228 - FEMMINA G ISO 228

BALL VALVE, FEMALE G ISO 228 - FEMALE G ISO 228
KUGELHAHN, INNENGEW. G ISO 228 - INNENGEW. G ISO 228
ROBINET TARAUDAGE G ISO 228
VÁLVULA A ESFERA HEMBRA G ISO 228 - HEMBRA G ISO 228
VÁLVULA DE ESFERA, FÊMEA G ISO 228 - FÊMEA G ISO 228



Code	
06067 00 001	1/2
06067 00 002	3/4
06067 00 003	1"
06067 00 004	1"1/4
06067 00 005	1"1/2
06067 00 006	2"

6300

VALVOLA FEMMINA RP ISO 7 - FEMMINA RP ISO 7

FEMALE RP ISO 7 - FEMALE RP ISO 7 VALVE
KUGELHAHN INNENGEW. RP ISO 7 - INNENGEW. RP ISO 7
ROBINET - TARAUDAGE RP ISO 7
VÁLVULA HEMBRA RP ISO 7 - HEMBRA RP ISO 7
VÁLVULA ROSCA FÊMEA RP ISO 7 - ROSCA FÊMEA RP ISO 7



Code		
06300 00 001	1/8	1/8
06300 00 002	1/4	1/4
06300 00 003	3/8	3/8
06300 00 004	1/2	1/2
06300 00 055	3/4	3/4

6060

VALVOLA A CORSOIO

SLIDE VALVE
HANDSCHIEBEVENTILE
VANNE COULISSANTE
VÁLVULA DE CORREDERA
VÁLVULA DESLIZANTE



Code	
06060 00 001	1/8
06060 00 002	1/4
06060 00 003	3/8
06060 00 004	1/2

SS12

SPIRALE IN POLIAMIDE SENZA CODOLI

POLYAMIDE SPIRAL WITHOUT TANGS

SPIRALROHRE AUS POLYAMID OHNE GERADE ENDEN

TUBE SPIRALÉ EN POLYAMIDE SANS EXTRÉMITÉS DROITES

ESPIRAL EN POLIAMIDA SIN TERMINALES

ESPIRAL DE POLIAMIDA SEM ABAS



Code		Est. (mm)	Int. (mm)	Linear length (Mt)	Pack.
SS12 0064 030	BL	6	4	30	1
SS12 0086 030	BL	8	6	30	1
SS12 0108 030	BL	10	8	30	1
SS12 0121 030	BL	12	10	30	1

SDPU

SPIRALE IN POLIURETANO POLIETERE 95 SHORE A CON CODOLI

SPIRAL POLYURETHANE POLYETHER 95 SHORE A WITH TANGS

SPIRALROHRE AUS POLYURETHAN-POLYETHER 95 SHORE A MIT GERADEN ENDEN

TUBE SPIRALÉ EN POLYURÉTHANE POLYÉTHÉR 95 SHORE A AVEC EXTRÉMITÉS DROITES

ESPIRAL EN POLIURETANO POLIÉTER 95 SHORE A CON TERMINALES

ESPIRAL DE POLIURETANO POLIÉTER 95 SHORE A COM ABAS



Code		Est. (mm)	Int. (mm)	Linear length (Mt)	Pack.
SDPU 0064 004	AZ	6	4	4	1
SDPU 0085 505	AZ	8	5.5	5	1
SDPU 0106 505	AZ	10	6.5	5	1
SDPU 0120 805	AZ	12	8	5	1
SDPU 0085 075	AZ	8	5.5	7.5	1
SDPU 0106 575	AZ	10	6.5	7.5	1
SDPU 0120 875	AZ	12	8	7.5	1

TBPVM

TUBO PVC MULTISTRATO EXTRAFLESSIBILE - LUNGHEZZA 25 Mt

PVC MULTYLAYER SUPERFLEXIBLE HOSE - LENGHT 25 Mt

MEHRSCICHTIGES PVC-ROHR SUPERFLEXIBEL - LÄNGE 25 Mt

TUBE MULTICOUCHE SUPERFLEXIBLE PVC - ROULEAU DE 25 Mt

TUPO MULTICAPA SUPERFLEXIBLE PVC - LONGITUD 25 Mt

TUBO MULTICAMADA SUPERFLEXIVEIS PVC - LUNGHEZZA 25 Mt



New

Code		Est. (mm)	Int. (mm)	Pack.
TBPVM 011 06	AZ	11	6.3	1
TBPVM 013 08	AZ	13	8	1
TBPVM 145 09	AZ	14.5	9	1
TBPVM 155 10	AZ	15.5	10	1
TBPVM 191 27	AZ	19	12.7	1
TBPVM 023 16	AZ	23	16	1

1770

FASCETTA STRINGITUBO PER TUBI PVC

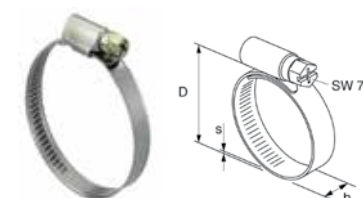
CLAMPS FOR PVC HOSES

KLEMMEN FÜR PVC-ROHRE

COLLIERS DE SERRAGE POUR TUBES PVC

ABRAZADERAS PARA TUBO PVC

ABRAÇADEIRA POR TUBO PVC



New

Code	D	B	S	Pack.
01770 00 001	8 - 12	9 mm	0.6 mm	50
01770 00 002	10 - 16	9 mm	0.6 mm	50
01770 00 003	12 - 20	9 mm	0.6 mm	50
01770 00 004	16 - 27	9 mm	0.6 mm	50

SK001

New

SPIRALE IN POLIURETANO POLIETERE 95 SHORE A CON RACCORDO DIRITTO ORIENTABILE MASCHIO CILINDRICO.

SPIRAL POLYURETHANE POLYETHER 95 SHORE A WITH ORIENTING STRAIGHT MALE ADAPTOR (PARALLEL).

SPIRALROHRE AUS POLYURETHAN-POLYETHER 95 SHORE A MIT GERADE EINSCHRAUBVERSCHRAUBUNG ZYLINDRISCH (DREHBAR).

TUBE SPIRALÉ EN POLYURÉTHANE POLYÉTHÉR 95 SHORE A AVEC RACCORD ORIENTABLE DROIT MÂLE CYLINDRIQUE.

ESPIRAL EN POLIURETANO POLIÉTER 95 SHORE A CON RACOR RECTO ORIENTABLE MACHO CILÍNDRICO CON TÓRICA.

ESPIRAL DE POLIURETANO POLIÉTER 95 SHORE A COM CONEXÃO RETA MACHO ORIENTÁVEL COM ROSCA PARALELA.

Code		Threads	Int. (mm)	Est. (mm)	Linear lenght (Mt)	Pack.
SK001 0640 02	AZ	1/4	4	6	2	1
SK001 0855 05	AZ	1/4	5.5	8	5	1
SK001 0855 75	AZ	1/4	5.5	8	7.5	1
SK001 1065 75	AZ	1/4	6.5	10	7.5	1
SK002 1208 75	AZ	3/8	8	12	7.5	1



SK010

New

SPIRALE IN POLIURETANO POLIETERE 95 SHORE A CON PISTOLE DISOFFIAGGIO

SPIRAL POLYURETHANE POLYETHER 95 SHORE A WITH BLOW GUNS

SPIRALROHRE AUS POLYURETHAN-POLYETHER 95 SHORE A MIT BLASPISTOLEN

TUBE SPIRALÉ EN POLYURÉTHANE POLYÉTHÉR 95 SHORE A AVEC SOUFFLETTES

ESPIRAL EN POLIURETANO POLIÉTER 95 SHORE A CON PISTOLAS SOPLADORAS

ESPIRAL DE POLIURETANO POLIÉTER 95 SHORE A COM PISTOLA DE AR

Code		Est. (mm)	Int. (mm)	Linear lenght (Mt)	Pack.
SK010 0855 05	AZ	8	5.5	5	1



SK022

New

SPIRALE IN POLIURETANO POLIETERE 95 SHORE A CON PISTOLE DI SOFFIAGGIO 362

SPIRAL POLYURETHANE POLYETHER 95 SHORE A WITH BLOW GUNS 362

SPIRALROHRE AUS POLYURETHAN-POLYETHER 95 SHORE A MIT BLASPISTOLEN 362

TUBE SPIRALÉ EN POLYURÉTHANE POLYÉTHÉR 95 SHORE A AVEC SOUFFLETTES 362

ESPIRAL EN POLIURETANO POLIÉTER 95 SHORE A CON PISTOLAS SOPLADORAS 362

ESPIRAL DE POLIURETANO POLIÉTER 95 SHORE A COM PISTOLA DE AR 362

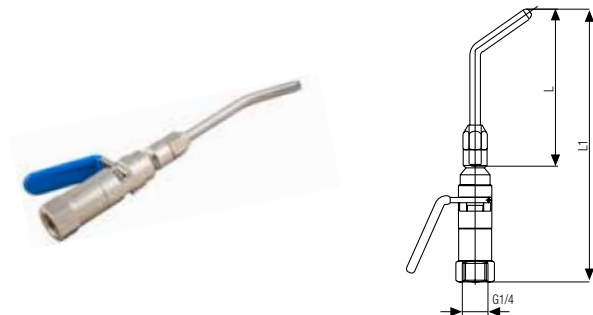
Code		Est. (mm)	Int. (mm)	Linear lenght (Mt)	Pack.
SK022 0855 05	NE	8	5.5	5	1



301

PISTOLA DI SOFFIAGGIO CON TUBO INOX

BLOWGUN WITH STAINLESS STEEL PIPE
 BLASPISTOLE MIT EDELSTAHL ROHR
 SOUFFLETTE AVEC EMBOUT ACIER INOXYDABLE
 PISTOLA DE SOPLADO CON TUBO ACERO INOXIDABLE
 PISTOLA DE AR COM BICO DE AÇO INOXIDÁVEI



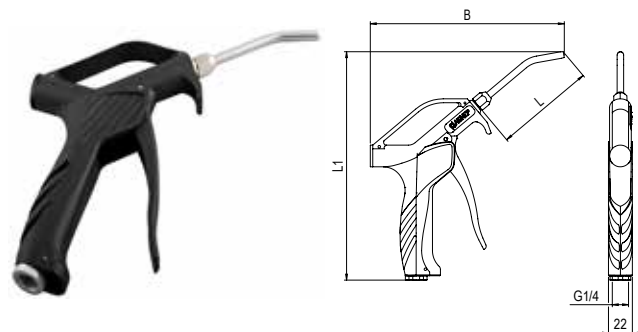
New

Code	L	L1	Pack.
00301 00 001	90	163	10
00301 00 002	200	273	1
00301 00 003	290	363	1
		min	max
Temperature		- 10 °C	+ 80 °C
Pressure		10 bar (1.0 MPa)	
450 NI/min @ 6 bar - 616 NI/min @ 8 bar			
LAeq 88 dBA @ 6 bar			
LAeq 89 dBA @ 8 bar			
Forza su maniglietta - Force on handle Kraft am Griff - Force sur la poignée Fuerza en el mango - Força no punho		23,5 N @ 6 bar	
Forza di soffiaggio - Blowing force Kraft der Schlag - Force de soufflage Fuerza que sopla - Força de sopra		4,6 N @ 6 bar	
2003/10/CE		Max 85 dBA	3 hr @ 6 bar 3 hr @ 8 bar
OSHA 1910.95 (b)		Max 90 dB 8 hr	

361

PISTOLA DI SOFFIAGGIO CON TUBO INOX

BLOWGUN WITH STAINLESS STEEL PIPE
 BLASPISTOLE MIT EDELSTAHL ROHR
 SOUFFLETTE AVEC EMBOUT ACIER INOXYDABLE
 PISTOLA DE SOPLADO CON TUBO ACERO INOXIDABLE
 PISTOLA DE AR COM BICO DE AÇO INOXIDÁVEI



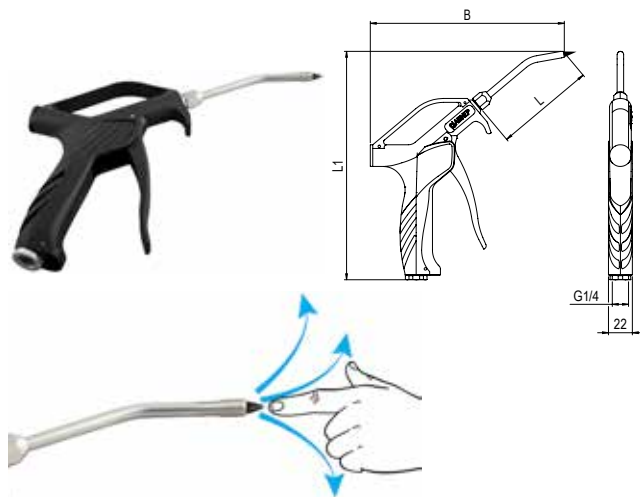
New

Code	L	L1	B	Pack.
00361 00 001	90	213.5	179	10
		min	max	
Temperature		- 10 °C	+ 80 °C	
Pressure		12 bar (1.2 MPa)		
433 NI/min @ 6 bar - 533 NI/min @ 8 bar				
LAeq 89 dBA @ 6 bar				
LAeq 90 dBA @ 8 bar				
Forza su maniglietta - Force on handle Kraft am Griff - Force sur la poignée Fuerza en el mango - Força no punho		19,8 N @ 6 bar		
Forza di soffiaggio - Blowing force Kraft der Schlag - Force de soufflage Fuerza que sopla - Força de sopra		3,7 N @ 6 bar		
2003/10/CE		Max 85 dBA	3 hr @ 6 bar 3 hr @ 8 bar	
OSHA 1910.95 (b)		Max 90 dB 8 hr		

362

PISTOLA DI SOFFIAGGIO CON TUBO INOX DI SICUREZZA

BLOWGUN WITH STAINLESS STEEL SAFETY PIPE
 BLASPISTOLE MIT EDELSTAHL-SICHERHEITS ROHR
 SOUFFLETTE AVEC EMBOUT DE SÉCURITÉ ACIER INOXYDABLE
 PISTOLA DE SOPLADO CON TUBO DE SEGURIDAD ACERO INOXIDABLE
 PISTOLA DE AR COM BICO DE SEGURANÇA DE AÇO INOXIDÁVEL



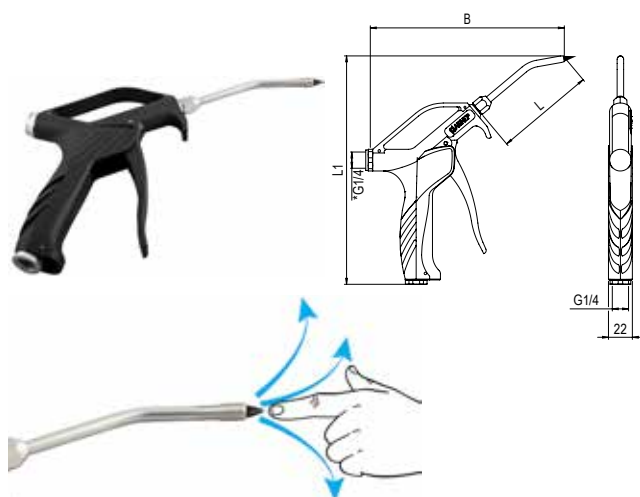
New

Code	L	L1	B	Pack.
00362 00 001	90	213.5	185.5	10
			min	max
Temperature			- 10 °C	+ 80 °C
Pressure			12 bar (1.2 MPa)	
	383 NI/min @ 6 bar - 500 NI/min @ 8 bar			
	LAeq 78 dBA @ 6 bar			
	LAeq 84 dBA @ 8 bar			
	Forza su maniglietta - Force on handle Kraft am Griff - Force sur la poignée Fuerza en el mango - Força no punho		19,8 N @ 6 bar	
	Forza di soffiaggio - Blowing force Kraft der Schlag - Force de soufflage Fuerza que sopla - Força de sopra		3,4 N @ 6 bar	
	2003/10/CE	Max 85 dBA	8 hr @ 6 bar 6 hr @ 8 bar	
	OSHA 1910.95 (b)		Max 90 dB 8 hr	
	OSHA 1910.242 (b)		Max 30 PSI (2,1 bar) when blocked	

363

PISTOLA DI SOFFIAGGIO CON TUBO INOX DI SICUREZZA E DOPPIA ALIMENTAZIONE

BLOWGUN WITH STAINLESS SAFETY PIPE DOUBLE FEED
 BLASPISTOLE MIT EDELSTAHL-SICHERHEITS ROHR DOPPELEINZUG
 SOUFFLETTE AVEC EMBOUT DE SÉCURITÉ INOX AVEC DOUBLE ALIMENTATION
 PISTOLA DE SOPLADO CON TUBO DE SEGURIDAD INOX DOBLE ALIMENTACION
 PISTOLA DE AR COM BICO DE SEGURANÇA EM INOX ALIMENTAÇÃO DUPLA



New

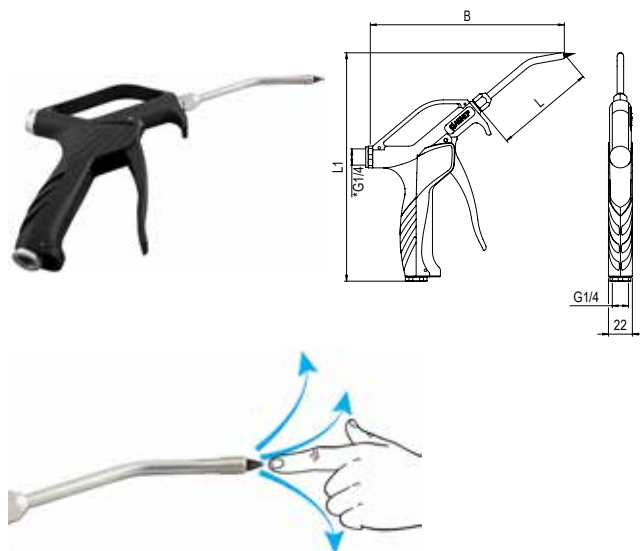
Code	L	L1	B	Pack.
00363 00 001	90	213.5	190.5	10
			min	max
Temperature			- 10 °C	+ 80 °C
Pressure			12 bar (1.2 MPa)	
	383 NI/min @ 6 bar - 500 NI/min @ 8 bar			
	LAeq 78 dBA @ 6 bar			
	LAeq 84 dBA @ 8 bar			
	Forza su maniglietta - Force on handle Kraft am Griff - Force sur la poignée Fuerza en el mango - Força no punho		19,8 N @ 6 bar	
	Forza di soffiaggio - Blowing force Kraft der Schlag - Force de soufflage Fuerza que sopla - Força de sopra		3,4 N @ 6 bar	
	2003/10/CE	Max 85 dBA	8 hr @ 6 bar 6 hr @ 8 bar	
	OSHA 1910.95 (b)		Max 90 dB 8 hr	
	OSHA 1910.242 (b)		Max 30 PSI (2,1 bar) when blocked	

Pistola comprensiva di tappo G1/4
 Blowgun includes one bling plug G1/4
 Blastpistole enthält ein Stopfen G1/4
 Soufflette comprend un bouchon G1/4
 Pistola de soplado incluye tapon G1/4
 Pistola de ar inclui tampa G1/4

364

PISTOLA DI SOFFIAGGIO CON TUBO INOX DI SICUREZZA E DOPPIA ALIMENTAZIONE

BLOWGUN WITH STAINLESS SAFETY PIPE DOUBLE FEED
 BLASPISTOLE MIT EDELSTAHL-SICHERHEITS ROHR DOPPELEINZUG
 SOUFFLETTE AVEC EMBOUT DE SÉCURITÉ INOX AVEC DOUBLE ALIMENTATION
 PISTOLA DE SOPLADO CON TUBO DE SEGURIDAD INOX DOBLE ALIMENTACION
 PISTOLA DE AR COM BICO DE SEGURANÇA EM INOX ALIMENTAÇÃO DUPLA



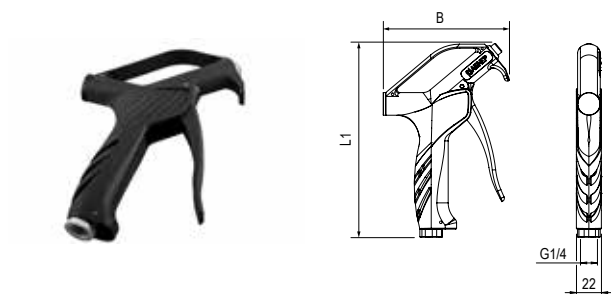
Code	L	L1	B	Pack.
00364 00 001	90	213.5	190.5	10
		min	max	
Temperature			- 10 °C	+ 80 °C
Pressure			12 bar (1.2 MPa)	
200 NI/min @ 6 bar - 250 NI/min @ 8 bar				
LAeq 73 dBA @ 6 bar				
LAeq 78 dBA @ 8 bar				
Forza su maniglia - Force on handle Kraft am Griff - Force sur la poignée Fuerza en el mango - Força no punho			19,8 N @ 6 bar	
Forza di soffiaggio - Blowing force Kraft der Schlag - Force de soufflage Fuerza que sopla - Força de sopra			2,9 N @ 6 bar	
2003/10/CE	Max 85 dBA	8 hr @ 6 bar		8 hr @ 8 bar
OSHA 1910.95 (b)	Max 90 dB 8 hr			
OSHA 1910.242 (b)	Max 30 PSI (2,1 bar) when blocked			
SUVA - CERTIFIED	Max 85 dBA @ 6 bar			

Pistola comprensiva di tappo G1/4
 Blowgun includes one bling plung G1/4
 Blaspistole enthält ein Stopfen G1/4
 Soufflette comprend un bouchon G1/4
 Pistola de soplado incluye tapon G1/4
 Pistola de ar inclui tampao G1/4

360

PISTOLA DI SOFFIAGGIO SENZA UGELLO

BLOWGUN WITHOUT PIPE
 BLASPISTOLE OHNE ROHR
 SOUFFLETTE SANS EMBOUT
 PISTOLA DE SOPLADO SIN TUBO
 PISTOLA DE AR SEM BICO



Code	L1	B	Pack.
00360 00 001	170.5	111.5	10
		min	max
Temperature			- 10 °C + 80 °C
Pressure			12 bar (1.2 MPa)
Forza su maniglia - Force on handle Kraft am Griff - Force sur la poignée Fuerza en el mango - Força no punho			19,8 N @ 6 bar

CONFEZIONE STANDARD

STANDARD PACKAGING
 STANDARDVERPACKUNG
 CONDITIONNEMENT
 EMBALAJE ESTÁNDAR
 PACOTE PADRÃO



T100 Mini



Code	Size
T100 002 231 100	FR+L0
T100 003 231 100	FR+L0
Thread	Filtration
1/8	20µm
1/4	20µm
Regulation	Pack.
0 ÷ 8 bar	1
0 ÷ 8 bar	1

T100



Code	Size
T100 205 231 100	FR+L2
T100 309 231 100	FR+L3
Thread	Filtration
1/2	20µm
1"	20µm
Regulation	Pack.
0 ÷ 8 bar	1
0 ÷ 8 bar	1

MAN01 / MAN02

MANOMETRO ATTACCO POSTERIORE
 MANOMETER BACK CONNECTION
 MANOMETER, ANSCHLUSS RÜCKSEITIG
 MANOMÈTRE, RACCORD ARRIÈRE CENTRÉ
 MANÓMETRO POSTERIOR
 MANÔMETRO COM ROSCA TRASEIRA



Code	
MAN01 N2 020 000	0 ÷ 4
MAN01 N2 050 000	0 ÷ 6
MAN01 N2 060 000	0 ÷ 10
MAN01 N2 040 000	0 ÷ 12
MAN02 N2 050 000	0 ÷ 6
MAN02 N2 040 000	0 ÷ 12

2020

NIPPLO DI RIDUZIONE CONICO
 REDUCING NIPPLE (TAPER)
 DOPPELNIPPEL REDUZIERT KONISCH
 MAMELON DOUBLE INÉGAL, CONIQUE
 MACHÓN CÓNICO DE REDUCCIÓN
 NIPLE DE REDUÇÃO COM ROSCA CÓNICA



Code		
02020 00 01 AT NB	1/8	1/4
02020 00 01 3W NB	1/8	3/8
02020 00 01 4W NB	1/8	1/2
02020 00 01 7W NB	1/4	3/8
02020 00 01 8W NB	1/4	1/2
02020 00 01 AC NB	3/8	1/2
02020 00 01 AH NB	1/2	3/4
02020 00 01 AS NT	3/4	1"

2060

NIPPLO CONICO ORIENTABILE (3 PEZZI)
 TAPER NIPPLE (3 PIECES)
 DOPPELNIPPEL KONISCH EINSTELLBAR
 (3 STÜCK)
 MAMELON DOUBLE 3 PIÈCES
 MACHÓN CÓNICO ORIENTABLE (3 PIEZAS)
 NIPLE ORIENTÁVEL COM ROSCA CÓNICA
 (3 PARTES)



Code	
02060 00 001	1/8
02060 00 002	1/4
02060 00 003	3/8
02060 00 004	1/2
02060 00 005	3/4
02060 00 006	1"

Articolo non nichelato.
 Article not nickel-plated.
 Artikel nicht vernickelt.
 Article non nickelé.
 Artículo no niquelado.
 Item não niquelado.

2080

RIDUZIONE CONICA
 REDUCER (TAPER)
 REDUZIERUNG KONISCH
 RÉDUCTION, CONIQUE
 REDUCCIÓN CÓNICA
 REDUÇÃO COM ROSCA CÓNICA



Code		
02080 00 01 5W NB	1/4	1/8
02080 00 01 9W NB	3/8	1/8
02080 00 01 AD NB	1/2	1/8
02080 00 01 AA NB	3/8	1/4
02080 00 01 AE NB	1/2	1/4
02080 00 01 AF NB	1/2	3/8
02080 00 01 AL NB	3/4	3/8
02080 00 01 AM NB	3/4	1/2
02080 00 01 AP NT	1"	1/2
02080 00 01 AQ NT	1"	3/4
02080 00 01 AR NT	1"1/4	1/2
02080 00 01 AU NT	1"1/4	3/4
02080 00 01 AV NT	1"1/4	1"
02080 00 01 82 NT	1"1/2	1"
02080 00 01 83 NT	2"	1"

3015

TAPPO MASCHIO CILINDRICO ESAGONO INCASSATO CON O-RING NBR
 MALE PLUG (PARALLEL) WITH EXAGON EMBEDDED AND NBR O-RING
 GEWINDESTOPFEN ZYLINDRISCH INNENSECHSKANT MIT O-RING NBR
 BOUCHON À 6 PANS CREUX MÂLE, CYLINDRIQUE AVEC JOINT NBR
 TAPÓN MACHO CILÍNDRICO HEXÁGONO INTERIOR CON TÓRICA NBR
 TAMPÃO MACHO COM ROSCA PARALELA E SEXTAVADO INTERNO (O-RING EM NBR)



Code	
03015 00 005	M5
03015 00 001	1/8
03015 00 002	1/4
03015 00 003	3/8
03015 00 004	1/2
03015 00 006	M8x1
03015 00 007	M10x1
03015 00 008	M12x1,25
03015 00 009	3/4
03015 00 010	1"

6000

RACCORDO A Y 90° MASCHIO CENTRALE
 CENTRAL MALE Y 90°
 Y-VERSCHRAUBUNG 90° AUSSEN-/INNENGEW.
 Y EGAL À 90° MALE AU CENTRE
 RACOR A Y 90° MACHO CENTRAL
 CONEXÕES EM "Y" 90° ROSCA MACHO CENTRAL



Code	
06000 00 01 02 NB	1/8
06000 00 01 03 NB	1/4
06000 00 01 04 NB	3/8
06000 00 01 05 NB	1/2

3040

PORTAGOMMA MASCHIO CONICO

MALE HOSE ADAPTER (TAPER)
 SCHLAUCHTÜLLE AUSSENGEW. KONISCH
 DOUILLE ANNELÉE, CONIQUE
 EPIGA MACHO CÔNICA
 EPIGÃO COM ROSCA MACHO CÔNICA



Code			
03040 00 01 BS NB	6	1/8	
03040 00 01 BT NB	6	1/4	
03040 00 01 BZ NB	7	1/8	
03040 00 01 BX NB	7	1/4	
03040 00 01 BY NB	8	1/8	
03040 00 01 BJ NB	8	1/4	
03040 00 01 BK NB	8	3/8	
03040 00 01 CA NB	9	1/8	
03040 00 01 CB NB	9	1/4	
03040 00 01 CC NB	9	3/8	
03040 00 01 CD NB	9	1/2	
03040 00 01 CE NB	10	1/8	
03040 00 01 CF NB	10	1/4	
03040 00 01 CG NB	10	3/8	
03040 00 01 CH NB	10	1/2	
03040 00 01 VB NB	11	1/8	
03040 00 01 RP NB	11	1/4	
03040 00 01 QR NB	11	3/8	
03040 00 01 VF NB	11	1/2	
03040 00 01 CI NB	12	1/4	
03040 00 01 CL NB	12	3/8	
03040 00 01 CM NB	12	1/2	
03040 00 01 CN NB	14	3/8	
03040 00 01 DB NB	14	1/2	
03040 00 01 5P NB	15	1/4	
03040 00 01 1G NB	15	3/8	
03040 00 01 CP NB	15	1/2	
03040 00 01 VG NB	15	3/4	
03040 00 01 CQ NB	16	3/8	
03040 00 01 CR NB	16	1/2	
03040 00 01 CS NB	16	3/4	
03040 00 01 CT NB	17	3/8	
03040 00 01 CU NB	17	1/2	

3044

PORTAGOMMA MASCHIO CONICO

MALE HOSE ADAPTER (TAPER)
 SCHLAUCHTÜLLE AUSSENGEW. KONISCH
 DOUILLE ANNELÉE, CONIQUE
 EPIGA MACHO CÔNICA
 EPIGÃO COM ROSCA MACHO CÔNICA



Code			
03044 00 023	6	1/4	
03044 00 002	7	1/8	
03044 00 003	7	1/4	
03044 00 004	8	1/8	
03044 00 005	8	1/4	
03044 00 024	8	3/8	
03044 00 015	8	1/2	
03044 00 006	9	1/8	
03044 00 007	9	1/4	
03044 00 008	9	3/8	
03044 00 025	10	1/4	
03044 00 026	10	3/8	
03044 00 027	10	1/2	
03044 00 009	12	1/4	
03044 00 010	12	3/8	
03044 00 011	12	1/2	
03044 00 016	13	1/2	
03044 00 028	14	1/4	
03044 00 020	14	3/8	
03044 00 021	14	1/2	
03044 00 012	17	3/8	
03044 00 013	17	1/2	

	min	max
Temperature	-20 °C	+80 °C



ISTITUTO GIORDANO

s.p.a.

SPECIALISTI IN RICERCA E CERTIFICAZIONE DAL 1959

Via Rossini, 2
47814 BELLARIA (RN) Italy
Tel. ++39/0541 343030 (10 linee)
Telefax ++39/0541 345540

e-mail: istitutogiordano@giordano.it
web site: www.giordano.it

Cod. Fisc./Part. IVA: 00 549 540 409
R.E.A. c/o C.C.I.A.A. (RN) 156766
Registro Imprese Rimini n. 00549540409
Cap. Soc. € 516.000,00 i.v.

RICONOSCIMENTI UFFICIALI:

- MINISTERO LAVORI PUBBLICI: Legge 1086/71 con D.M. 27/11/82 n. 20813 "Prove sui materiali da costruzione"
- MINISTERO INDUSTRIA COMMERCIO ARTIGIANATO: D.M. 09/11/59 "Certificazione CE per le unità da dipinto"
- MINISTERO INDUSTRIA COMMERCIO ARTIGIANATO: D.M. 31/10/91 "Certificazione CEE delle addizioni antere di macchine da cartiere"
- MINISTERO INDUSTRIA COMMERCIO ARTIGIANATO: D.L. 27/01/96 n. 152 "Certificazione CEE delle emissioni sonore di macchine di movimento terra"
- MINISTERO INDUSTRIA COMMERCIO ARTIGIANATO: D.M. 04/07/93 "Certificazione CEE concernente la sicurezza dei giocattoli"
- MINISTERO INDUSTRIA COMMERCIO ARTIGIANATO: D.M. 30/8/97 "Certificazioni ad adesivi di conformità CEE per il riempimento delle cassette ad acqua calda alimentate con circuiti a induzione"
- MINISTERO INDUSTRIA COMMERCIO ARTIGIANATO: Decreto n. 15789 del 15/10/98 "Certificazione CEE per gli apparecchi a gas"
- MINISTERO INDUSTRIA COMMERCIO ARTIGIANATO e MINISTERO LAVORO E PREVIDENZA SOCIALE: D.M. 04/07/90 "Certificazione CEE in materia di rapporti tempo a pressione"
- MINISTERO INDUSTRIA COMMERCIO ARTIGIANATO e MINISTERO LAVORO E PREVIDENZA SOCIALE: D.M. 04/07/90 "Certificazione CEE in materia di rapporti tempo a pressione"
- MINISTERO INDUSTRIA COMMERCIO ARTIGIANATO: "Ordinanze di verifica della sicurezza e conformità dei prodotti nell'ambito della sorveglianza sul mercato e sulla sicurezza dei consumatori"
- MINISTERO INDUSTRIA COMMERCIO ARTIGIANATO: D.M. 02/04/98 "Rilascio di attestazioni di conformità delle caratteristiche e prestazioni energetiche dei componenti degli edifici a degli impianti"
- MINISTERO INTERNO: Legge 81/84 e D.M. 26/05/85 con autorizzazione del 19/07/90 "Prove di resistenza al fuoco secondo Decreto n. 57 del 14/06/85"
- MINISTERO INTERNO: Legge 81/84 e D.M. 26/05/85 con autorizzazione del 09/07/90 "Prove di resistenza al fuoco secondo Decreto n. 57 del 02/04/91 e norme CNVFR/CO 010/92"
- MINISTERO INTERNO: Legge 81/84 e D.M. 26/05/85 con autorizzazione del 12/04/88 "Prove su estintori d'incendio portatili secondo D.M. 20/12/84"
- IRISET (MINISTERO UNIVERSITA' E RICERCA SCIENTIFICA E TECNOLOGICA): Legge 44/82 con D.M. 04/10/85 "Immissione nell'albo dei laboratori autorizzati a svolgere servizi di carattere applicativo a favore delle piccole e medie industrie"
- MINISTERO PUBBLICA ISTRUZIONE: Protocollo n. 116 del 27/05/87 "Iscrizione alle Schede Anagrafe Nazionali delle norme con codice N. EN80797"
- SINCERT (Accreditamenti Organismi Certificazioni) Accreditazione n. 057A del 01/10/90 "Organismo di certificazione di sistemi qualità"
- SIVAL (Sistema Nazionale per l'Accreditamento di Laboratori) Accreditazione n. 0021 del 14/11/91
- SIT (Servizio di Taratura in Italia) Accreditazione n. 26 "Centro SIT di taratura per grandezze termometriche ed elettriche"
- ICM (Istituto di Certificazione Industriale per la Meccanica) "Prove di laboratorio nell'ambito degli schemi di Certificazione di Prodotto"
- IQI (Istituto per il Marchio Qualità) "Prove di laboratorio nell'ambito degli schemi di Certificazione di Prodotto per carte fumate"
- UNISVAL (Unione Nazionale Controllo Seramenti Alcolici Acqua Light) "Riconoscimento del 04/26/05 "Laboratorio per le prove di analisi UNISVAL su seramenti e bevande analcoliche"
- UNI (Ente Nazionale Italiano di Unificazione - Settore Certificazioni) "Prove di laboratorio nell'ambito degli schemi di Certificazione di Prodotto per termoreversibili a legna con fluido a circolazione forzata e seramenti esterni"

PARTECIPAZIONI ASSOCIATIVE:

- AIA: Associazione Italiana di Acustica
- AICARR: Associazione Italiana Condizionamento dell'Aria - Riscaldamento - Ventilazione
- AIQD: Associazione Italiana per la Qualità
- AIPOD: Associazione Italiana Prove non Distruttive
- ALI: Associazione Laboratori Italiani Europei
- ALPI: Associazione Laboratori di Prove Indipendenti
- AS-RAE: American Society of Heating, Refrigerating and Air-Conditioning Engineers Inc.
- ASSINDUSTRIA: Associazione degli industriali di Rimini
- ASTM: American Society for Testing and Materials
- ATIG: Associazione Tecnica Italiana del Gas
- CTE: Collegio dei Tecnici della Installazione e Manutenzione Edilizia
- CTR: Comitato Termotecnico Italiano
- EAPMA: European Association of Research Managers and Administrators
- EARTO: European Association of Research and Technology Organization
- EGOLF: European Group of Official Laboratories for Fire Testing
- UNI: Ente Nazionale Italiano di Unificazione

ABRIDGED TEST REPORT No. 189470

(Refers to test report No. 189076 issued by this Institute on 26/10/2004)

Place and date of issue: Bellaria, 08/11/2004

Customer: AIGNEP S.p.A. - Via Industriale n. 1 - 25070 BIONE (BS)

Date test requested: 13/09/2004

Order number and date: 26665, 14/09/2004

Date specimen received: 13/09/2004

Date test effected: from 11/10/2004 to 15/10/2004

Purpose of test: Testing copper-alloy quick-action couplings for use with aluminium tubes

Test site: Istituto Giordano S.p.A. - Blocco 1 - Via Rossini, 2 - 47814 Bellaria (RN)

Specimen origin: supplied by Customer

Identification of specimen received: No. 2004/1522

Description of specimen

The test specimens are known as "Raccordi ad innesto rapido per tubazioni in alluminio Serie 90.000".

Result of test

The tests listed below, agreed with the Customer and, in the absence of specific standards, conducted in accordance with standard UNI EN 1254-2: 2000, gave the following results:

- Leaktightness under internal pneumatic pressure: No visible signs of leakage;
- bursting strength test: DN 20: 115 bar, DN 25: 75 bar, DN 32: 78 bar, DN 40: 75 bar, DN 50: 58 bar and DN 63: 62 bar;
- resistance to pull-out: maximum axial movement 0,9 mm and no visible leakage in the subsequent pneumatic pressure test;
- leaktightness under internal pneumatic pressure whilst subjected to bending: no visible signs of leakage or damage.

As regards the description of the specimen, normative references, test methods, test equipment, test results and everything else necessary for the identification of the work carried out, please see Test Report No. 189076 issued by this Institute on 26/10/2004.

Test Technician
(Per. Ind. Walter Frattini)

Manager, Applied Physics
Laboratory
Dott. Ing. Vincenzo Iommi

Chairman or
Managing Director

Dott. Ing. Vincenzo Iommi

CLAUSOLE

Il presente documento si riferisce solamente al campione o materiale sottoposto a prova.
"Il presente documento non può essere riprodotto parzialmente, salvo approvazione scritta del laboratorio"

Comp. AV
Reviso

This abridged report consists of 1 sheet
This document is the English translation of the abridged test report No. 189470 of 08/11/2004 issued in Italian.
Date of translation: 29/11/2004.

Sheet
1 of 1

ESTRATTO DI PROVA DI PROVA N. 379810
ABRIDGED REPORT No. 379810

il presente documento si basa sul rapporto di prova n. 379541
emesso da Istituto Giordano in data 29 gennaio 2021

this document is based on test report No. 379541 dated 29 January 2021 issued by Istituto Giordano

Cliente / Customer

AIGNEP S.p.A.

Via Don Giuseppe Bazzoli, 3 - 25070 BIONE (BS) - Italia

Oggetto / Item*

raccordi denominati

“Raccordi ad innesto rapido per tubazioni in alluminio Serie 90.000, DN50”
couplings named “Series 90.000, DN50 PN16 quick-action coupling for use with aluminium tubes”

Attività / Activity

**verifica della tenuta sotto pressione pneumatica interna con e senza
sollecitazione a flessione, della pressione idraulica di rottura
e della resistenza al distacco secondo la norma UNI EN 1254-2:2000**

*verification of internal pneumatic pressure tightness with and without bending stress, hydraulic burst
pressure and resistance to detachment in accordance with standard UNI EN 1254-2:2000*

Risultati / Results



Prova / Test		Esito / Result
Verifica della tenuta nei confronti della depressione (0,99 bar)/pressione (24 bar e 0,5 bar) pneumatiche interne <i>Leaktightness under internal pneumatic positive (24 bar and 0,5 bar)/negative (0,99 bar) pressure</i>	raccordo diritto <i>strait coupling</i>	positivo <i>pass</i>
	raccordo a T intermedio <i>“T” shaped coupling</i>	
	raccordo a L intermedio <i>“L” shaped coupling</i>	
Pressione idraulica di rottura <i>Bursting strength</i>	raccordo a L intermedio <i>“L” shaped coupling</i>	alla pressione di 48 bar si è manifestata una perdita in corrispondenza della giunzione filettata del collare di presa del raccordo ad L <i>leakage from the threaded joint of the L fitting collar at the pressure of 48 bar</i>
	raccordo a T intermedio <i>“T” shaped coupling</i>	nessuna perdita o rottura fino alla pressione di 48 bar <i>no leakage or rupture up to a pressure of 48 bar</i>
	raccordo diritto <i>strait coupling</i>	
Resistenza al distacco e verifica tenuta pneumatica a 6 bar <i>Resistance to pull-out and leaktightness under 6 bar internal pneumatic pressure</i>	raccordo diritto <i>strait coupling</i>	positivo <i>pass</i>
Tenuta sotto pressione idrostatica interna e con contemporanea applicazione di sollecitazione a flessione <i>Leaktightness under internal hydrostatic pressure whilst subjected to bending</i>	raccordo diritto intermedio <i>intermediate strait coupling</i>	positivo <i>pass</i>
	raccordo diritto <i>strait coupling</i>	

(*) secondo le dichiarazioni del cliente.
according to that stated by the customer.

Bellaria-Igea Marina - Italia, 15 febbraio 2021
Bellaria-Igea Marina - Italy, 15 February 2021

L'Amministratore Delegato
Chief Executive Officer
(Dott. Arch. Sara Lorenza Giordano)

Firmato digitalmente da SARA LORENZA GIORDANO

Commissa:

Order:
86537

Provenienza dell'oggetto:

Item origin:
campionato e fornito dal cliente
sampled and supplied by the customer

Identificazione dell'oggetto in accettazione:

Identification of item received:
2020/2771 del 10 dicembre 2020
2020/2771 dated 10 December 2020
2020/2772 del 10 dicembre 2020
2020/2772 dated 10 December 2020

Data dell'attività:

Activity date:
dal 14 dicembre 2020 al 18 dicembre 2020
from 14 December 2020 to 18 December 2020

Luogo dell'attività:

Activity site:
Istituto Giordano S.p.A. - Blocco 2 - Via Gioacchino Rossini, 2 - 47814 Bellaria-Igea Marina (RN) - Italia

Il presente documento è composto da n. 1 pagina (in formato bilingue (italiano e inglese), in caso di dubbio è valida la versione in lingua italiana) e non può essere riprodotto parzialmente, estrapolando parti di interesse a discrezione del cliente, con il rischio di favorire una interpretazione non corretta dei risultati, fatto salvo quanto definito a livello contrattuale.

I risultati si riferiscono solo all'oggetto in esame, così come ricevuto, e sono validi solo nelle condizioni in cui l'attività è stata effettuata.

Per quanto riguarda la descrizione dell'oggetto, i riferimenti normativi, le modalità, le apparecchiature, i risultati e quant'altro necessario all'identificazione dell'attività svolta si rimanda al rapporto di prova n. 379541 emesso da Istituto Giordano in data 29 gennaio 2021.

L'originale del presente documento è costituito da un documento informatico firmato digitalmente ai sensi della Legislazione Italiana applicabile.

This document is made up of 1 page (in a bilingual format (Italian and English), in case of dispute the only valid version is the Italian one) and shall not be reproduced except in full without extrapolating parts of interest at the discretion of the customer, with the risk of favoring an incorrect interpretation of the results, except as defined at contractual level.

The results relate only to the item examined, as received, and are valid only in the conditions in which the activity was carried out.

As regards the description of the item, apparatus, method, results and everything else necessary for the identification of the work carried out, please see test report No. 379541 issued by Istituto Giordano on 29 January 2021.

The original of this document consists of an electronic document digitally signed pursuant to the applicable Italian Legislation.

Responsabile Tecnico di Prova: / Chief Test Technician:

Dott. Ing. Luca Bonini

Responsabile del Laboratorio di Termotecnica: / Head of Thermotechnics Laboratory:

Dott. Ing. Eugenio Berliani

Compiler: / Compiler: Francesca Manduchi

Revisore: / Reviewer: Dott. Ing. Luca Bonini

Page 1 di 1 / Page 1 of 1



Istituto Giordano S.p.A.
 Via Rossini, 2 - 47814 Bellaria-Igea Marina (RN) - Italia
 Tel. +39 0541 343030 - Fax +39 0541 345540
 istitutogiordano@giordano.it - www.giordano.it
 PEC: ist-giordano@legalmail.it
 Cod. Fisc./Part. IVA: 00 549 540 409 - Cap. Soc. € 1.500.000 i.v.
 R.E.A. c/o C.C.I.A.A. (RN) 156766
 Registro Imprese di Rimini n. 00 549 540 409

ABRIDGED TEST REPORT No. 312983

(Refers to test report No. 312056 issued by Istituto Giordano S.p.A. on 19/12/2013)

Place and date of issue: Bellaria-Igea Marina - Italy, 30/01/2014
Customer: AIGNEP S.p.A. - Via Don Giuseppe Bazzoli, 34 - 25070 BIONE (BS) - Italy
Date test requested: 27/09/2013
Order number and date: 60895, 30/09/2013
Date sample received: 04/11/2013
Test date: from 02/12/2013 to 09/12/2013
Purpose of test: testing aluminium-alloy quick-action couplings for use with aluminium tubes
Test site: Istituto Giordano S.p.A. - Blocco 1 - Via Rossini, 2 - 47814 Bellaria-Igea Marina (RN) - Italy
Sample origin: sampled and supplied by the Customer
Identification of sample received: No. 2013/2179

Sample name and description*

The test samples are called "Raccordi ad innesto rapido in alluminio Serie 90.000, DN63" ("*Series 90.000 quick-action couplings in aluminium, DN63*").

They essentially consist of:

- aluminium-alloy body with painted exterior;
- steel collet;
- plastic ring (engineering resin);
- NBR 70 elastomeric O-ring.

According to Customer declaration, the maximum operating pressure is 16 bar.

Test result

The following tests were carried out on the Customer-supplied sample with results as given hereafter:

- leaktightness under internal pneumatic positive (24 and 0,5 bar)/negative (-0,9 bar) pressure

Test result: pass;

- bursting strength test

Test result: fitting pulled out at a pressure of 58 bar;

- resistance to pull-out

Test result: pass;

- leaktightness under internal hydrostatic pressure whilst subjected to bending

Test result: Pass.

As regards sample and test photos, normative references, test methods, test equipment, detailed test results and everything else necessary for the identification of the work carried out, please see test report No. 312056 issued by this Institute on 19/12/2013.

(*) according to that stated by the Customer.

Test Technician
 (Dott. Ing Antonietta Serra)

Head of
 Applied Physics Laboratory
 (Dott. Ing. Vincenzo Iommi)

Managing Director
 (Dott. Ing. Vincenzo Iommi)

Firmato digitalmente
 da Vincenzo Iommi

Comp. AV Revis. AS	This abridged test report consists of 1 sheet. This document is the English translation of the test report No. 312983 dated 30/01/2014 issued in Italian. Date of translation: 04/02/2014.	Sheet 1 of 1
-----------------------	--	-----------------

CLAUSES: This document relates only to the sample or material tested and shall not be reproduced except in full without Istituto Giordano's written approval.



Istituto Giordano S.p.A.
 Via Rossini, 2 - 47814 Bellaria-Igea Marina (RN) - Italia
 Tel. +39 0541 343030 - Fax +39 0541 345540
 istitutogiordano@giordano.it - www.giordano.it
 PEC: ist-giordano@legalmail.it
 Cod. Fisc./Part. IVA: 00 549 540 409 - Cap. Soc. € 1.500.000 i.v.
 R.E.A. c/o C.C.I.A.A. (RN) 156766
 Registro Imprese di Rimini n. 00 549 540 409

ABRIDGED TEST REPORT No. 317262

(Refers to test report No. 316851 issued by Istituto Giordano on 25/06/2014)

Place and date of issue: Bellaria-Igea Marina - Italy, 11/07/2014

Customer: AIGNEP S.p.A. - Via Don Giuseppe Bazzoli, 34 - 25070 BIONE (BS) - Italy

Date test requested: 20/03/2014

Order number and date: 62619, 24/03/2014

Date sample received: 23/04/2014

Test date: from 05/06/2014 to 24/06/2014

Purpose of test: testing aluminium-alloy quick-action couplings for use with aluminium tubes

Test site: Istituto Giordano S.p.A. - Blocco 1 - Via Rossini, 2 - 47814 Bellaria-Igea Marina (RN) - Italy

Sample origin: sampled and supplied by the Customer

Identification of sample received: No. 2014/0843

Sample name and description*

The test samples are called "Series 90.000, DN80 quick-action couplings for use with aluminium tubes".

They essentially consist of:

- surface-treated aluminium nut;
- NBR O-ring;
- surface-treated aluminium body;
- safety ring made from engineering resin;
- AISI 301 stainless-steel collet;
- tube guide ring made from engineering resin;
- galvanised-steel self-locking nut;
- galvanised-steel hexagon socket head cap screw.

Customer's declared maximum operating pressure is 16 bar.

Test result

The following tests were carried out on the Customer-supplied sample with results as given hereafter:

- leaktightness under internal pneumatic positive (24 and 0,5 bar)/negative (0,9 bar) pressure
TEST RESULT: PASS;
- bursting strength test
TEST RESULT: slight leakage from plug of one of the fittings at a pressure of 64 bar (PASS);
- resistance to pull-out
TEST RESULT: PASS;
- leaktightness under internal hydrostatic pressure whilst subjected to bending
TEST RESULT: PASS.

As regards sample and test photos, normative references, test methods, test equipment, detailed test results and everything else necessary for the identification of the work carried out, please see Test Report No. 316851 issued by Istituto Giordano on 25/06/2014.

(*) according to that stated by the Customer.

Test Technician:
 Dott. Ing. Antonietta Serra

Head of Applied Physics Laboratory:
 Dott. Ing. Vincenzo Iommi

Chief Executive Officer
 (Dott. Arch. Sara Lorenza Giordano)



Firmato digitalmente da SARA LORENZA GIORDANO

The original of this document consists of an electronic document with a digital signature affixed pursuant to DPR (Presidential Decree) 513/97.

Comp. AV
 Revis. AS

This abridged report consists of 1 sheets.
 This document is the English translation of the abridged report No. 317262 dated 11/07/2014 issued in Italian; in case of dispute the only valid version is the Italian one. Date of translation: 06/06/2017.

Sheet
 1 of 1

CLAUSES: This document relates only to the sample or material tested and shall not be reproduced except in full without Istituto Giordano's written approval.


ESTRATTO DI PROVA DI PROVA N. 372988
ABRIDGED REPORT No. 372988

il presente documento si basa sul rapporto di prova n. 372691
emesso da Istituto Giordano in data 29 giugno 2020

this document is based on test report No. 372691 dated 29 June 2020 issued by Istituto Giordano

Cliente / Customer

AIGNEP S.p.A.

Via Don Giuseppe Bazzoli, 3 - 25070 BIONE (BS) - Italia

Oggetto / Item*

raccordi denominati

"Raccordi ad innesto rapido per tubazioni in alluminio Serie 90.000, DN168"
couplings named "Series 90.000, DN168 PN16 quick-action coupling for use with aluminium tubes"

Attività / Activity

**verifica della tenuta sotto pressione pneumatica interna con e senza
sollecitazione a flessione, della pressione idraulica di rottura
e della resistenza al distacco**

*verification of internal pneumatic pressure tightness with and without bending stress, hydraulic burst
pressure and resistance to detachment*



Risultati / Results

Prova / Test		Esito / Result
Verifica della tenuta nei confronti della depressione (0,99 bar)/pressione (24 bar e 0,5 bar) pneumatiche interne <i>Leaktightness under internal pneumatic positive (24 bar and 0,5 bar)/negative (0,99 bar) pressure</i>	raccordo diritto <i>strait coupling</i>	positivo <i>pass</i>
	raccordo a T intermedio <i>"T" shaped coupling</i>	
	raccordo a L intermedio <i>"L" shaped coupling</i>	
Pressione idraulica di rottura <i>Bursting strength</i>	raccordo diritto <i>strait coupling</i>	alla pressione di 42 bar si è manifestata una perdita in corrispondenza della guarnizione fra il raccordo e il collare di presa sul tubo <i>leakage from the gasket of the coupling at the pressure of 42 bar</i>
	raccordo a T intermedio <i>"T" shaped coupling</i>	nessuna perdita o rottura fino alla pressione di 42 bar <i>no leakage or rupture up to a pressure of 42 bar</i>
	raccordo a L intermedio <i>"L" shaped coupling</i>	
Resistenza al distacco e verifica tenuta pneumatica a 6 bar <i>Resistance to pull-out and leaktightness under 6 bar internal pneumatic pressure</i>	raccordo diritto <i>strait coupling</i>	positivo <i>pass</i>
Tenuta sotto pressione idrostatica interna e con contemporanea applicazione di sollecitazione a flessione <i>Leaktightness under internal hydrostatic pressure whilst subjected to bending</i>	raccordo diritto intermedio <i>intermediate strait coupling</i>	positivo <i>pass</i>
	raccordo diritto <i>strait coupling</i>	

(*) secondo le dichiarazioni del cliente.
according to that stated by the customer.

Bellaria-Igea Marina - Italia, 10 luglio 2020
Bellaria-Igea Marina - Italy, 10 July 2020

L'Amministratore Delegato
Chief Executive Officer
(Dott. Arch. Sara Lorenza Giordano)

Firmato digitalmente da SARA LORENZA GIORDANO

Commessa:

Order:

84591

Provenienza dell'oggetto:

Item origin:

campionato e fornito dal cliente
sampled and supplied by the customer

Identificazione dell'oggetto in accettazione:

Identification of item received:

2020/1050 del 26 maggio 2020
2020/1050 dated 26 May 2020

Data dell'attività:

Activity date:

dal 3 giugno 2020 al 9 giugno 2020
from 3 June 2020 to 9 June 2020

Luogo dell'attività:

Activity site:

Istituto Giordano S.p.A. - Blocco 2 - Via Gioacchino Rossini, 2 - 47814 Bellaria-Igea Marina (RN) - Italia

il presente documento è composto da n. 1 pagina (in formato bilingue (italiano e inglese), in caso di dubbio è valida la versione in lingua italiana) e non può essere riprodotto parzialmente, estrapolando parti di interesse a discrezione del cliente, con il rischio di favorire una interpretazione non corretta dei risultati, fatto salvo quanto definito a livello contrattuale. I risultati si riferiscono solo all'oggetto in esame, così come ricevuto, e sono validi solo nelle condizioni in cui l'attività è stata effettuata.

Per quanto riguarda la descrizione dell'oggetto, i riferimenti normativi, le modalità, le apparecchiature, i risultati e quant'altro necessario all'identificazione dell'attività svolta si rimanda al rapporto di classificazione n. 372691 emesso da Istituto Giordano in data 29 giugno 2020.

L'originale del presente documento è costituito da un documento informatico firmato digitalmente ai sensi della Legislazione Italiana applicabile.

This document is made up of 1 page (in a bilingual format (Italian and English), in case of dispute the only valid version is the Italian one) and shall not be reproduced except in full without extrapolating parts of interest at the discretion of the customer, with the risk of favoring an incorrect interpretation of the results, except as defined at contractual level.

The results relate only to the item examined, as received, and are valid only in the conditions in which the activity was carried out.

As regards the description of the item, apparatus, method, results and everything else necessary for the identification of the work carried out, please see classification report No. 372691 issued by Istituto Giordano on 29 June 2020.

The original of this document consists of an electronic document digitally signed pursuant to the applicable Italian Legislation.

Responsabile Tecnico di Prova: / Chief Test Technician:

Dott. Ing. Luca Bonini

Responsabile del Laboratorio di Termotecnica: / Head of Thermotecnica Laboratory:

Dott. Ing. Eugenio Berlini

Compilatore: / Compiler: Francesca Manduchi

Revisore: / Reviewer: Dott. Ing. Luca Bonini

Pagina 1 di 1 / Page 1 of 1

RISULTATI ESTRATTI DAL RAPPORTO DI PROVA N° 189076, N° 236272 E N° 312056 DELL' ISTITUTO GIORDANO

OUTCOME OF THE TEST NR. 189076, NR. 236272 AND N° 312056 OF GIORDANO INSTITUTE

AUSZÜGE VON TESTERGEBNISSEN NR.° 189076, NR.° 236272 UND NR.° 312056 VOM INSTITUT GIORDANO

EXTRAITS DES RÉSULTATS DES TESTS NO189076, NO 236272 ET NO 312056 DE L'INSTITUT GIORDANO

Resultados de la prueba NR. NR.189076, NR. 236272 y N° 312056 de GIORDANO INSTITUTE

RESULTADOS EXTRAÍDOS DO RELATÓRIO DE TESTE N° 189076 E N° 236272 DO INSTITUTO GIORDANO

Test	IT
Verifica della tenuta sotto pressione a 1,5 volte la pressione max dichiarata.	
Test	GB
Test of pressure 1.5 time higher of the max declared.	
Test	DE
Prüfdruck um 1,5 Mal höher als der angegebene maximale Betriebsdruck.	
Test	FR
Contrôle d'étanchéité à une pression 1,5 fois supérieure de la pression nominale et à 0,5 bar.	
Test	ES
Prueba de presión 1.5 veces más elevadas del máximo declarado.	
Teste	PT
Teste de pressão 1,5 vez maior do que a pressão máxima declarada.	

DN	Verifica tenuta pneumatica a 22,5 bar (1,5 PN) per 15 min	Verifica tenuta pneumatica a 0,5 bar per 15 min
	<i>Pneumatic resistance at 22,5 bar (1,5 PN) for 15 min Pneumatische Beständigkeit bei 22,5 bar (1,5 PN) für 15 Minuten Résistance pneumatique à 22,5 bar (1,5 PN) pour 15 minute Resistencia neumática a 22,5 bar (1,5 PN) por 15 min Resistência pneumática a 22,5 bar (1,5 PN) por 15 minutos</i>	<i>Pneumatic resistance at 0,5 bar for 15 minute Pneumatische Beständigkeit bei 0,5 bar für 15 Minuten Résistance pneumatique à 0,5 bar pour 15 minute Resistencia neumática a 0,5 bar por 15 min Resistência pneumática a 0,5 bar por 15 minutos</i>
20	Nessuna perdita visibile No visible leakage Kein erkennbarer Verlust Aucune fuite No fugas visibles Nenhuma perda ou vazamento visível	
25		
32		
40		
50		
63		
80		
110		
168		

Test	IT
Prove di trazione a carico costante secondo la Norma UNI-EN 1254-2:2000 punto 5.5.	
Test	GB
Constant tensile stress in accordance with Norma UNI-EN 1254-2:2000 point 5.5.	
Test	DE
Zugversuche nach konstanter Belastung nach Norm: UNI-EN 1254-2:2000 Punkt 5.5.	
Test	FR
Essais de traction à charge constante selon la norme: UNI-EN 1254-2:2000 section 5.5.	
Test	ES
Prueba de tensión según norma UNI-EN 1254-2:2000 punto 5.5.	
Teste	PT
Testes de tração constante segundo a Norma UNI-EN 1254-2:2000 ponto 5.5.	

DN	Carico di trazione applicato	Sfilamento massimo del tubo dai raccordi	Verifica tenuta pneumatica a 6 bar
	<i>Power of stress Angewendete Zugkraft Force de traction Potencia de tension Força aplicada</i>	<i>Unthreading of tubes Extraktion des Rohres aus der Verschraubung Extraction du tube Tubos sin rosca Desconexão máxima entre conexões e tubo</i>	<i>Resistance at 6 bar Pneumatische Beständigkeit bei 6 bar Résistance à 6 bar Resistencia a 6 bar Verificação de vazamento pneumático a 6 bar</i>
	(N)	(mm)	
20	1500	0.9	Nessuna perdita visibile No visible leakage Kein erkennbarer Verlust Aucune fuite No fugas visibles Nenhuma perda ou vazamento visível
25	1500	0.4	
32	2000	0.4	
40	2000	0	
50	2000	0	
63	2500	0	
80	2500	0.3	
110	2500	0.49	
168	2500	0.1	

Test	IT	DN	Pressione idraulica di rottura Hydraulic pressure of breaking Hydraulischer Berstdruck Pression hydraulique de d'éclatement Presión hidráulica de rotura Pressão hidráulica de ruptura
Verifica della pressione di scoppio.			
Test:	GB		
Pressure of explosion.			
Test	DE	20	<p>Alla pressione di 115 bar si è avuto un parziale sfilamento del tubo da un raccordo, con perdita di notevole entità.</p> <p>Pressure 115 bar unthreading of a fitting from the tube with leakage.</p> <p>Bei einem Druck von 115 bar gab es einen teilweisen Auszug der Rohrverbindung, mit einer signifikanten Verlustmenge.</p> <p>A une pression de 115 bars, extraction partielle du tube et pertes notables.</p> <p>Presión 115 bar: el tubo comienza a salir de las conexiones con fugas.</p> <p>A uma pressão de 115 bar houve uma parcial desconexão do tubo com a conexão causando um vazamento ar perceptível.</p>
Überprüfen des Berstdruckes.			
Test	FR		
Contrôle de la pression d'éclatement.			
Test	ES	25	<p>Alla pressione di 75 bar si è prodotto lo sfilamento totale del tubo da un raccordo.</p> <p>Complete unthreading pressure 75 bar of a tube.</p> <p>Bei einem Druck von 75 bar erfolgt die Trennung zwischen Rohr und Verschraubung.</p> <p>Déconnexion du tube à une pression de 75 bar.</p> <p>Presión 75 bar: el tubo sale completamente de las conexiones.</p> <p>A uma pressão de 75 bar houve uma desconexão total do tubo com a conexão.</p>
Presión de explosión.			
Teste	PT		
Teste de pressão de ruptura.			
		32	<p>Alla pressione di 78 bar è iniziato lo sfilamento del tubo da un raccordo, con tenuta idraulica: a 93 bar si è prodotto lo sfilamento completo.</p> <p>At 78 bar unthreading of a tube with wetseal; at 93 total unthreading.</p> <p>Bei einem Druck von 78 bar entstand eine teilweise Extraktion der Rohrverbindung, bei 93 bar eine komplette Trennung</p> <p>Extraction partielle du tube du raccord à 78 bar, déconnexion à 93 bar.</p> <p>Presión 78 bar: el tubo sale de las conexiones con juntas mojadas. 93 bar desconexión total.</p> <p>A uma pressão de 78 bar iniciou-se a desconexão do tubo com uma das conexões estanques; a 93 bar ocorreu total desconexão do tubo.</p>
		40	<p>Alla pressione di 75 bar il tubo ha iniziato a sfilarsi da un raccordo: mentre si cercava di mantenere/innalzare il valore della pressione, si è prodotto lo sfilamento totale del tubo dal raccordo.</p> <p>At 75 bar the tube becomes unthreaded while trying to increase the pressure.</p> <p>Vorzeitige Extraktion der Rohrverbindung bei 75 bar und grosse Verluste.</p> <p>Début d'extraction du tube du raccord à 75 bar et pertes notables.</p> <p>Presión 75 bar: el tubo comienza a salir de las conexiones con fugas.</p> <p>A uma pressão de 75 bar o tubo começou a se desconectar da conexão enquanto a pressão estava sendo incrementada.</p>
		50	<p>Alla pressione di 58 bar il tubo ha iniziato a sfilarsi da un raccordo: lo sfilamento progressivo e la successiva perdita non hanno permesso di innalzare ulteriormente la pressione.</p> <p>At 58 bar the tube has become unthreaded.</p> <p>Vorzeitige Extraktion der Rohrverbindung bei 58 bar und grosse Verluste, daher keine Anhebung des Druckes möglich</p> <p>Début d'extraction du tube du raccord à 58 bar et pertes notables.</p> <p>Presión 58 bar: el tubo sale completamente de las conexiones</p> <p>A uma pressão de 58 bar o tubo começou a se desconectar de uma das conexões a desconexão progressiva e as perdas não permitiram aumentar mais a pressão.</p>
		63	<p>Alla pressione di 58 bar il tubo ha iniziato a sfilarsi da un raccordo: lo sfilamento progressivo e la successiva perdita non hanno permesso di innalzare ulteriormente la pressione.</p> <p>At 58 bar the tube has become unthreaded.</p> <p>Vorzeitige Extraktion der Rohrverbindung bei 58 bar und grosse Verluste, daher keine Anhebung des Druckes möglich.</p> <p>Début d'extraction du tube du raccord à 58 bar et pertes notables.</p> <p>A uma pressão de 58 bar o tubo começou a se desconectar de uma das conexões.</p> <p>A uma pressão de 58 bar o tubo começou a se desconectar de uma das conexões: a desconexão progressiva e as perdas não permitiram aumentar mais a pressão.</p>
		80	<p>Alla pressione di 64 bar si è manifestata una perdita.</p> <p>At 64 bar, leakage.</p> <p>Bei 64 bar Leckagen, keine Möglichkeit den Druck zu erhöhen.</p> <p>A 64 bar, pertes empêchant de poursuivre le test.</p> <p>Presión 64 bar: fugas.</p> <p>A uma pressão de 64 bar foi verificado um vazamento.</p>
		110	<p>Alla pressione di 36 bar si è manifestata una perdita.</p> <p>At 36 bar, leakage.</p> <p>Bei 36 bar Leckagen, keine Möglichkeit den Druck zu erhöhen.</p> <p>A 36 bar, pertes empêchant de poursuivre le test.</p> <p>Presión 36 bar: fugas.</p> <p>A uma pressão de 36 bar foi verificado um vazamento.</p>
		168	<p>Alla pressione di 42 bar si è manifestata una perdita.</p> <p>At 42 bar, leakage.</p> <p>Bei 42 bar Leckagen, keine Möglichkeit den Druck zu erhöhen.</p> <p>A 42 bar, pertes empêchant de poursuivre le test.</p> <p>Presión 42 bar: fugas.</p> <p>A uma pressão de 42 bar foi verificado um vazamento.</p>

Test	IT
Verifica della tenuta sotto pressione pneumatica interna e contemporanea applicazione di sollecitazione a flessione, come Norma UNI-EN 1254-2:2000 punto 5.6.	
Test	GB
Resistance under pneumatic internal pressure and bending stress at the same time according to Norma UNI-EN 1254-2:2000 point 5.6.	
Test	DE
Prüfen der Dichtheit unter gleichzeitiger Anwendung von Biegespannung nach Norm: UNI-EN 1254-2:2000 Punkt 5.6.	
Test	FR
Contrôle d'étanchéité sous contraintes de flexion selon la norme : UNI-EN 1254-2:2000 section 5.6	
Test	ES
Resistencia bajo presión neumática interna y carga de flexión al mismo tiempo según norma UNI-EN 1254-2:2000 punto 5.6. Distancia entre puntos de flexion.	
Teste	PT
Resistência sob pressão pneumática interna e flexão da tubulação de acordo com a Norma UNI-EN 1254-2:2000 ponto 5.6.	

DN	Distanza tra i centri dei supporti applicato <i>Distance between bearing points Der Abstand zwischen den Stützpunkten Distance entre les points d'appuis Distancia entre puntos de flexion Distância entre os centros dos supportes montados</i>	Pressione pneumatica interna di prova <i>Pneumatic pressure Pneumatischer Prüfdruck Pression pneumatique Presión neumática Pressão pneumática interna de teste</i>	Verifica resistenza meccanica e tenuta pneumatica <i>Resistance and pneumatic stamina Prüfen der mechanischen Festigkeit und Dichtheit Résistance et endurance pneumatique Resistencia neumática y física Verificação da resistência mecânica e vedação contra vazamento</i>
	(mm)	(bar)	
20	1800	10	Nessuna perdita visibile <i>No visible leakage Kein erkennbarer Verlust Aucune fuite No fugas visibles Nenhuma perda ou vazamento visível</i>
25	1800	10	
32	1800	10	
40	2400	10	
50	2700	10	
63	3000	6	
80	3000	6	
110	3000	6	
168	3000	6	

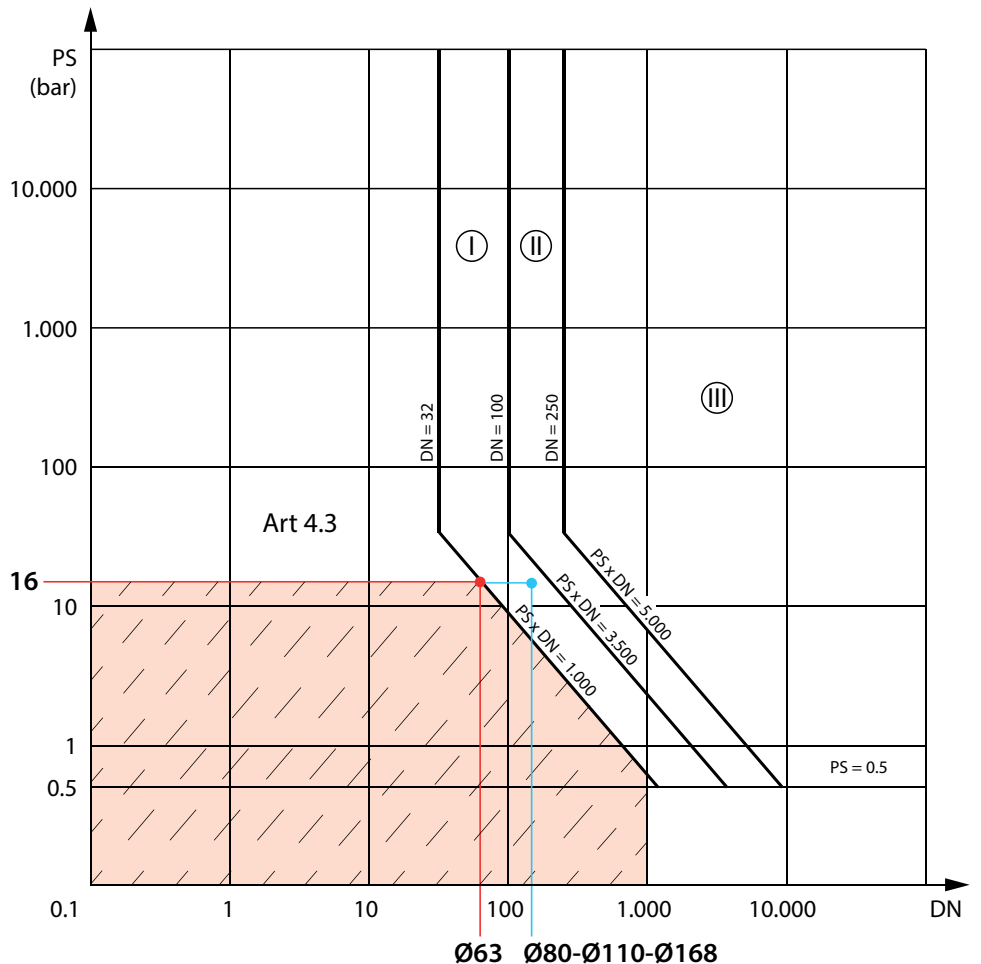
Il certificato che riporta tutti i dettagli e modalità delle prove può essere richiesto.

*The certificate is available upon request.
Der vollständige Bericht ist auf Anfrage erhältlich.
Le rapport complet est disponible sur demande.
El certificado está disponible bajo demanda.
O certificado está disponível a pedido.*

DICHIARAZIONE DI CONFORMITA' PER GLI IMPIANTI DI DISTRIBUZIONE DELL'ARIA

CONFORMITY DECLARATION FOR THE DISTRIBUTION OF COMPRESSED-AIR
KONFORMITÄTSERKLÄRUNG FÜR DIE DRUCKLUFTVERTEILUNG
DÉCLARATION DE CONFORMITÉ - DISTRIBUTION D'AIR COMPRIMÉ
DECLARACIÓN DE CONFORMIDAD PARA REDES DE AIRE COMPRIMIDO
DECLARAÇÃO DE CONFORMIDADE PARA REDE DE DISTRIBUIÇÃO DE AR COMPRIMIDO

IT
Dichiaro che il sistema di distribuzione dell'aria alle seguenti condizioni di utilizzo: pressione -0,99÷16 bar temperatura -20°C÷ 80 °C soddisfa la direttiva 2014/68/UE (PED: Pressure Equipment Directive)
GB
We declare that the system used with pressure 0.99÷16 bar and temperature -20°C÷ 80 °C with directive 2014/68/UE (PED: Pressure Equipment Directive).
DE
Wir bestätigen, dass das Luftverteilungssystem zu den folgenden Nutzungsbedingungen: Druck -0,99 bis 16 bar / Temperatur -20°C bis 80 °C die Richtlinie 2014/68/UE (PED: Pressure Equipment Directive / Druckgeräterichtlinie) erfüllt.
FR
Nous déclarons que le système utilisé entre -0,99 et 16 bar de pression, dans une plage de température de -20°C à 80°C répond à la Directive 2014/68/UE (directive des équipements sous pression).
ES
Declaro que el sistema utilizado a presión 0,99÷16 bar y temperatura -20°C÷ 80 °C es conforme a la Directiva 2014/68/UE (PED: Pressure Equipment Directive).
PT
Declaro que o sistema de redes de distribuição de ar comprimido, utilizado nas seguintes condições de trabalho: pressão -0,99 ~ 15 bar e temperatura -20°C ~ 80 °C satisfaz a diretiva 2014/68/UE(PED: Pressure Equipment Directive).



IT

Prendendo in considerazione il diametro interno per DN63 e la pressione massima di 16 bar, si osserva nel grafico, che il punto di intersezione $PS \times DN=16 \times 59=944$ è alla sinistra della zona $PS \times DN=1.000$: zona esente dalla marcatura CE secondo la direttiva menzionata (Art.4.3).
 Quindi in base alla direttiva 2014/68/UE Art. 4.3 per tutti i tubi e i relativi raccordi ($\emptyset 20\text{-}\emptyset 25\text{-}\emptyset 32\text{-}\emptyset 40\text{-}\emptyset 50\text{-}\emptyset 63$) che costituiscono gli impianti di distribuzione dell'aria Infinity non è necessaria la marcatura CE.
 Prendendo in considerazione il diametro interno per DN 80, DN110, DN 168 e la pressione massima di 16 bar, si osserva nel grafico, che il punto d'intersezione ($PS \times DN, 16 \times 76=1216 \rightarrow DN 80, 16 \times 105=1680 \rightarrow DN 110$ e $16 \times 160,3=2565 \rightarrow DN 168$) è nella zona individuata come categoria I.
 In base alla direttiva 2014/68/UE per tale zona si prevede la valutazione della conformità secondo un controllo di fabbricazione interno.

GB

Considering the internal diameter for DN63 and max pressure 16 bar, on can see on the graphic that the intersection point $PS \times DN=16 \times 59=944$ is on the left side of zone $PS \times DN=1.000$: it meas is exempt from CEE marking according to the above mentioned directive (Art.4.3).
 Therefore all tubes and fitting ($\emptyset 20\text{-}\emptyset 25\text{-}\emptyset 32\text{-}\emptyset 40\text{-}\emptyset 50\text{-}\emptyset 63$) do not require any CEE marking.
 Considering the internal diameter for DN80, DN110, DN 168 and maximum pressure of 16 bar, the intersection point ($PS \times DN, 16 \times 76=1216 \rightarrow DN 80, 16 \times 105=1680 \rightarrow DN 110$ e $16 \times 160,3=2565 \rightarrow DN 168$) in the chart above, is in the area called "CATEGORIA I".
 According to Directive 2014/68/UE this area has a conformity evaluation made at factory.

DE

Auf der Grafik kann man sehen, dass beim Durchmesser 63 und Maximaldruck von 16 bar der Schnittpunkt $PS \times DN=59 \times 16=944$ auf der linken Seite der Zone $PS \times DN=1.000$ liegt: das bedeutet in der CEE-Kennzeichnung freien Zone, gemäss der oben genannten Richtlinie (Art.4.3).
 Deshalb benötigt keines der Rohre oder der Verschraubungen ($\emptyset 20\text{-}\emptyset 25\text{-}\emptyset 32\text{-}\emptyset 40\text{-}\emptyset 50\text{-}\emptyset 63$) eine CEE-Markierung.
 Was den Durchmesser 80, 110 und 168 bei einem Maximaldruck von 16 bar betrifft, liegen die Schnittpunkte ($PS \times DN, 16 \times 76=1216 \rightarrow DN 80, 16 \times 105=1680 \rightarrow DN 110$ e $16 \times 160,3=2565 \rightarrow DN 168$) auf der obenstehenden Grafik in der "CATEGORIA I" genannten Zone.
 Gemäss der Richtlinie 2014/68/UE muss in diesem Bereich eine Konformitätsbewertung im Werk gemacht werden.

FR

Si nous considérons dans le graphique ci-dessus le diamètre interne du tube de $\emptyset 63$ mm et la pression maximale de 16 bar, le point d'intersection $PS \times DN=59 \times 16=944$ se situe sur le côté gauche de la zone $PS \times DN=1.000$.
 Par conséquent, tous les tubes et les raccords du système de distribution d'air Infinity ($\emptyset 20\text{-}\emptyset 25\text{-}\emptyset 32\text{-}\emptyset 40\text{-}\emptyset 50\text{-}\emptyset 63$) ne nécessitent pas de marquage CEE selon la directive 2014/68/UE (Art. 4.3).
 Considérant les diamètres internes des tubes de DN 80, DN 110, DN 168 ainsi que la pression maximale de 16 bar, les points d'intersections ($PS \times DN, 16 \times 76=1216 \rightarrow DN 80, 16 \times 105=1680 \rightarrow DN 110$ e $16 \times 160,3=2565 \rightarrow DN 168$) se situent dans le tableau ci-dessus dans la zone appelée "CATÉGORIE I".
 Pour cette catégorie, la directive 2014/68/UE prévoit une évaluation de la conformité, selon un contrôle interne.

ES

Considerando el diámetro interno DN63 y la presión máxima 16 bar, en el gráfico el punto de intersección $PS \times DN=16 \times 59=944$ está en el lado izquierdo $PS \times DN=$ equivalente a artículos exentos d "Marca CE" según norma indicada antes (Art. 4.3).
 Por consiguiente tubos y conexiones ($\emptyset 20\text{-}\emptyset 25\text{-}\emptyset 32\text{-}\emptyset 40\text{-}\emptyset 50\text{-}\emptyset 63$) no necesitan la "Marca CE".
 Considerando el diámetro interno DN80, DN110, DN168 y la presión máxima 16 bar, en el gráfico el punto de intersección ($PS \times DN, 16 \times 76=1216 \rightarrow DN 80, 16 \times 105=1680 \rightarrow DN 110$ e $16 \times 160,3=2565 \rightarrow DN 168$) está en el área "CATEGORIA I".
 Según norma 2014/68/UE esta área permite una evaluación de conformidad basada en controles a nivel de fábrica.

PT

Levando em consideração o diâmetro de 63mm e a pressão máxima de 16 bar, se observa no gráfico, que o ponto de interseção $PS \times DN=63 \times 15=945$ está à esquerda da zona $PS \times DN=1.000$: zona isenta de maração CE segundo a diretiva mencionada (Art.4.3).
 Desta forma com base na diretiva 2014/68/UE Art. 4.3 para todos os tubos e conexões relacionadas ($\emptyset 20\text{-}\emptyset 25\text{-}\emptyset 32\text{-}\emptyset 40\text{-}\emptyset 50\text{-}\emptyset 63$) não é necessária a maração CE.
 Levando em consideração o diâmetro DN80, DN110, DN168 e a pressão máxima de 16 bar, se observa no gráfico, que o ponto de interseção ($PS \times DN, 16 \times 76=1216 \rightarrow DN 80, 16 \times 105=1680 \rightarrow DN 110$ e $16 \times 160,3=2565 \rightarrow DN 168$) está na zona chamada de "Categoria I".
 Com base na diretiva 2014/68/UE para tal zona, é prevista uma verificação de conformidade executada através de um controle de fabricação executado na fábrica.

CONFORMITA' DEL PROCESSO DI VERNICIATURA A POLVERE POLIESTERE SU TUBI DI ALLUMINIO DELLA SERIE INFINITY

CONFORMITY OF POLYESTER POWDER PAINTING ON ALUMINIUM TUBES OF SERIE INFINITY
 KONFORMITÄT VON POLYESTER-PULVERBESCHICHTUNG AUF INFINITY-ALUMINIUMROHREN
 CONFORMITÉ DE LA PEINTURE POLYESTER DES TUBES EN ALUMINIUM DE LA SÉRIE INFINITY
 TUBOS ALUMINIO INFINITY REVESTIDOS CON PINTURA DE POLIÉSTER PULVERIZADA CONFORME.
 CONFORMIDADE DO PROCESSO DE PINTURA A PÓ (POLIÉSTER) NOS TUBOS DE ALUMÍNIO DA SÉRIE INFINITY

Pretrattamento
IT

Garantisce l'ancoraggio della vernice all'alluminio e ne previene la corrosione e l'ossidazione delle parti non verniciate.

E' conforme alle seguenti normative tecniche:

UNI 9921 - DIN 50939 - ASTM D 1730 - MIL C 5541

Verniciatura

E' effettuata utilizzando vernice in polvere poliesteri atossica certificata QUALICOT e GSB in conformità alle seguenti normative:

UNI 9983 - BS 6496 - AAMA 603-605

I sopradescritti trattamenti rendono inattaccabile alla corrosione in ambienti marini la parte esterna dei tubi, in quanto completamente ricoperta di vernice.

La parte interna solamente pretrattata (cromatata) offre comunque una discreta protezione.

Pre-Treatment
GB

It guarantees the anchorage of the painting to the tube and prevents corrosion and oxydation of not painted parts according to:

UNI 9921 - DIN 50939 - ASTM D 1730 - MIL C 5541

Painting

Made using powder painting not-toxic certified QUALICOT and GSB according to:

UNI 9983 - BS 6496 - AAMA 603-605

The above mentioned treatments prevents corrosion to external part.

Inside is treated with chrome.

Vorbehandlung
DE

Sie garantiert die Haftung der Farbe und verhindert Korrosion und Oxidation der lackierten Teile. Erfüllt folgende Normen:

UNI 9921 - DIN 50939 - ASTM D 1730 - MIL C 5541

Lackierung

Unter Verwendung einer als ungiftig zertifizierten QUALICOT und GSB Polyester-Pulverbeschichtung, konform zu den folgenden Standards:

UNI 9983 - BS 6496 - AAMA 603-605

Die oben genannte Behandlung schützt die Aussenseite des Rohres vor Korrosion. Die Innenseite ist mit Chrom behandelt.

Prétraitement
FR

Il assure l'ancrage de la peinture et empêche la corrosion et l'oxydation des parties non peintes. Répond aux normes:

UNI 9921 - DIN 50939 - ASTM D 1730 - MIL C 5541

Peinture

La peinture est fabriquée à l'aide de poudre polyester non toxique QUALICOT certifié Selon GSB:

UNI 9983 - BS 6496 - AAMA 603-605

Le traitement qui recouvre entièrement les tubes, les rend résistants à la corrosion dans des environnements marins. L'intérieur étant prétraité, celui-ci est protégé de manière optimale.

Pretratamiento
ES

Garantiza la adherencia de la pintura y previene la corrosión o oxidación de partes sin cobertura, según

UNI 9921 - DIN 50939 - ASTM D 1730 - MIL C 5541

Pintura

La pintura es en polvo no toxica, certificada QUALICOT y GSB según:

UNI 9983 - BS 6496 - AAMA 603-605

Esta pintura previene la corrosión de la parte exterior. Internamente es tratado con cromo.

Pré-tratamento
PT

Garante a fixação da tinta no alumínio e a também previne a corrosão e a oxidação das peças não pintadas garantindo a conformidade com as normas técnicas:

UNI 9921 - DIN 50939 - ASTM D 1730 - MIL C 5541

Pintura

É executada utilizando tinta a pó de poliéster atóxica certificada QUALICOT e GSB em conformidade com as seguintes normativas:

UNI 9983 - BS 6496 - AAMA 603-605

Os tratamentos mencionados acima previnem a corrosão em ambientes marinhos na parte externa dos tubos, enquanto completamente recoberta pela pintura. A parte interna somente pré-tratada (com cromo) oferece também uma proteção aos tubos.

CONFORMITA' ALLA TENUTA AL FUOCO

RESISTANCE TO FIRE
FEUERBESTÄNDIGKEIT
TENUE AU FEU
RESISTENCIA AL FUEGO
RESISTÊNCIA AO FOGO



<p>Oggetto IT</p> <p>Classificazione resistenza al fuoco di prodotti e componenti, sulla base dei risultati delle prove di reazione al fuoco secondo UNI EN 13501-1:2005.</p> <p>Descrizione prodotto</p> <p>Tubo di alluminio verniciato Serie 90000. La classificazione è determinata dall'analisi del calore di combustione della vernice in combinazione con i risultati dei test specificati in UNI EN ISO 13823 su lamine piatte equivalenti per spessore di alluminio e di vernice.</p> <p>Risultato Test</p> <p>Il prodotto sottoposto al test è riconosciuto come prodotto di Classe A2 - s1 - d0 alla resistenza al fuoco.</p>	<p>Subject GB</p> <p><i>Fire classification of construction products and building elements, based on the result of reaction to fire testing in accordance with UNI EN 13501-1:2005.</i></p> <p>Description of the product</p> <p><i>Painted aluminium pipe 90000 SERIES. Classification was determined by analysis of the paint's gross heat of combustion, coupled with test result as specified in UNI EN 13823 on equivalent flat sheets, having the same thickness of aluminium and paint as the pipe.</i></p> <p>Test Result</p> <p><i>The product under test has been awarded reaction to Fire Class A2 - s1 - d0, in accordance with test result obtained.</i></p>	<p>Gegenstand DE</p> <p><i>Die Feuerwiderstandsklassifizierung der Produkte und Komponenten, basiert auf den Testergebnissen zu Brandreaktionen, gemäss UNI EN 13501-1:2005.</i></p> <p>Produktbeschreibung</p> <p><i>Lackiertes Aluminium-Rohr der Serie 90000. Die Klassifizierung wurde erstellt durch die Analyse der Verbrennungswärme der Farbe, in Kombination mit den UNI EN ISO 13823 spezifizierten Testergebnissen von flachen Aluminiumblechen in der gleichen Stärke und mit der gleichen Lackierung des Rohres.</i></p> <p>Testergebnis</p> <p><i>Das geprüfte Produkt wurde in der Feuerbeständigkeit als Produkt der Klasse A2 - s1 - d0 ausgezeichnet.</i></p>
<p>Sujet FR</p> <p><i>Classification des produits à la résistance au feu sur la base des résultats des tests selon la norme EN 13501-1:2005.</i></p> <p>Description des produits</p> <p><i>Tube en aluminium de la série 90000 La classification est déterminée par l'analyse de la chaleur de combustion des tubes en comparaison avec les résultats des essais spécifiés dans la norme UNI EN ISO 13823 sur des tôles d'aluminium peintes d'épaisseurs équivalentes.</i></p> <p>Résultats</p> <p><i>Le produit est attesté classe A2 - s1 - d0 en tenue au feu.</i></p>	<p>Asunto ES</p> <p><i>Certificación del fuego para productos y componentes basado en ensayos de reacción al fuego según UNI EN 13501-1:2005</i></p> <p>Descripción del producto</p> <p><i>Tubos Aluminio Infinity "90000 serie" revestidos. La clasificación mediante análisis de calor de combustión de la pintura, además de resultados específicos UNI EN 13823 sobre láminas planas con el mismo espesor y pintura.</i></p> <p>Resultados de la prueba</p> <p><i>El producto ha sido premiado con el grado de resistencia "FIRE CLASS A2 - s1 - d0", según pruebas.</i></p>	<p>Assunto PT</p> <p><i>Classificação de resistência ao fogo dos produtos e componentes, com base nos resultados dos testes de reação ao fogo segundo UNI EN 13501-1:2005.</i></p> <p>Descrição do produto</p> <p><i>Tubo de alumínio pintado Série 90000 A classificação é determinada pela análise do calor de combustão da tinta em combinação com os resultados dos testes especificados na UNI EN ISO 13823 feitos em lâminas chatas de alumínio com espessura e pintura equivalentes às utilizadas nos tubos.</i></p> <p>Resultado de Teste</p> <p><i>O produto submetido ao teste foi aprovado como produto de Classe A2 - s1 - d0 com relação a resistência ao fogo.</i></p>

