

Serie Valves

Valvole Elettropneumatiche

Solenoid Valve
Elektropneumatische Ventile
Distributeurs Elettropneumatiques
Válvulas Electroneumáticas
Válvulas Electro-pneumáticas



Serie 01V - X1V

Pag. 18.6 - 18.16

Valvole Asservite

Assisted Valve
Ventile Vorgesteuert
Distributeurs à Commande Assistée
Válvula Asistida
Válvula Piloto Externo



Serie 01V

Pag. 18.17 - 18.29

Valvole Pneumatiche

Pneumatic Valve
Pneumatische Ventile
Distributeurs Pneumatiques
Válvulas Neumáticas
Válvulas Pneumáticas



Serie 01V

Pag. 18.30 - 18.36

Valvole ad Azionamento Manuale

Manual Valve
Manuell Betätigte Ventile
Distributeurs à Commandes Manuel
Válvulas de Accionamiento Manual
Válvulas de Acionamento Manual



Serie 01V - X1V

Pag. 18.37 - 18.47

Valvole ad azionamento meccanico

Mechanically actuated valve
Mechanisch betätigte ventile
Distributeurs à commandes mécaniques
Válvulas de accionamiento mecánico
Válvula de accionamento mecánico



Serie 01V

Pag. 18.48 - 18.51

Basi Multiple

Multiple Bases
Mehrfach Grundplatten
Embases Multiples
Base Múltiple
Bases Múltiplas



Serie 01V

Pag. 18.52 - 18.56

Micro Valvole

Micro Valves
Mikroventile
Microdistributeurs
Microválvulas
Micro-Válvulas



Serie 02V

Pag. 18.58 - 18.60

Valvole 16 mm

16 mm Valves
Ventile 16 mm
Distributeurs 16 mm
Válvulas 16 mm
Válvulas 16 mm



Serie 03V

Pag. 18.62 - 18.66

Valvole a Pannello, Pulsanti e Selettori

Panel Valve, Push Buttons and Selectors
Schalttafelventile, Taster und Schalter
Distributeurs pour commandes en panneau et boutons
Válvulas de Panel, Pulsadores, Selectores
Válvulas para Painel, Pulsantes e Seletoras



Serie 04V

Pag. 18.68 - 18.70

Valvole VDMA 18 mm

18 mm VDMA Valve
Ventile 18 mm VDMA
Distributeurs 18 mm VDMA
Válvulas VDMA 18 mm
Válvulas VDMA 18 mm

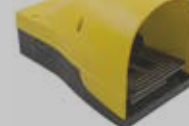


Serie 05V

Pag. 18.72 - 18.82

Valvole a Pedale

18 mm VDMA Valve
Ventile 18 mm VDMA
Distributeurs 18 mm VDMA
Válvulas VDMA 18 mm
Válvulas VDMA 18 mm



Serie 06V

Pag. 18.84 - 18.85

Elettropiloti

Pedal Valve
Valvole a Pedale
Distributeurs à Pédales
Válvulas a Pedal
Válvulas Pedal



Serie 07V

Pag. 18.87 - 18.89

Elettropiloti Miniaturizzati 10-15 mm

Miniature Solenoid Valve 10 - 15 mm
Miniatur Ventile 10 - 15 mm
Distributeurs Miniature au pluriel 10 - 15 mm
Elettropiloto Miniaturizzato 10 - 15 mm
Elettropilotos Miniaturizados 10 - 15 mm



Serie 07V

Pag. 18.90 - 18.96

Valvole NAMUR

NAMUR Valve
NAMUR Ventile
Distributeurs NAMUR
Válvulas NAMUR
Válvulas NAMUR



Serie 08V

Pag. 18.98 - 18.106

Valvole ISO 5599 - Taglia 1

Valves ISO 5599 - Size 1
Ventile ISO 5599 - Größe 1
Distributeurs a tiroir ISO 5599 - Taille 1
Válvulas ISO 5599 - Tamaño 1
Válvulas ISO 5599 - Tamanho 1



New

Serie 10V

Pag. 18.108 - 18.112

Valvole ISO 5599 - Taglia 2

Valves ISO 5599 - Size 2
Ventile ISO 5599 - Größe 2
Distributeurs a tiroir ISO 5599 - Taille 2
Válvulas ISO 5599 - Tamaño 2
Válvulas ISO 5599 - Tamanho 2



New

Serie 11V

Pag. 18.114 - 18.118

Valvola a Leva Manuale

Rotary Hand Lever Valve
Handhebeventil
Distributeur a Commande Manuelle
Válvula de Leva Manual
Válvula de Alavanca Manual



Serie 12V

Pag. 18.120 - 18.121

Valvola Elettropneumatica Modulare

Modula Solenoid Valve
Modulare Druckluft-elektromagnet-ventile
Ilots de Distribution Pneumatique
Válvulas Electroneumáticas Modulares
Válvulas Elettropneumáticas Modulares



Serie 15V

Pag. 18.123 - 18.162

Solenoidi e Connettori

Solenoid and Connectors
Magnetspulen und Stecker
Bobines et Connecteurs
Bobinas y Conectores
Solenoídes e Conectores



Pag. 18.24 - 18.29 / 18.75

VALVOLE ELETTROPNEUMATICHE, PNEUMATICHE E MANUALI

MANUAL, PNEUMATIC AND SOLENOID PILOT VALVES

MANUELLE, PNEUMATISCHE & ELEKTROPNEUMATISCHE VENTILE

DISTRIBUTEURS ÉLECTROPNEUMATIQUES, PNEUMATIQUES & MÉCANIQUES

VÁLVULAS ELECTRONEUMÁTICAS, NEUMÁTICAS Y MANUALES

VÁLVULAS ELETRO-PNEUMÁTICAS, PNEUMÁTICAS E MANUAIS



Serie Valves

VALVOLE 01V

Le Valvole Aignep Serie 01V, elettriche, pneumatiche e manuali, sono robuste, versatili e combinano prestazioni elevate con ingombro contenuto.

Queste valvole sono caratterizzate da alta portata, tempi di commutazione ridotti e bassa pressione di commutazione.

Disponibili in 3 taglie, 1/8 - 1/4 e 1/2 sono progettate per pressioni di esercizio fino a 10 bar.

Sono disponibili manifold di distribuzione per la creazione di batterie dedicate.

Valvole ATEX:

- Ex II 2 GD c T6 -10°C<Tamb<60°C

Le Bobine a basso assorbimento sono disponibili in tutte le tensioni, sono disponibili versioni:

- ATEX II2G EX DMD IIC T5 GB

- UL1446 CAN/CSA C22.2

Principali vantaggi

- Estremamente durevole
- Alto flusso in dimensioni compatte
- Facile Installazione
- Amplia gamma
- Basso consumo

Applicazioni

- Automazione Pneumatica, Robotica e manipolazione
- Automotive Process
- Industria tessile, imballaggio, farmaceutica, pesante
- Food Process
- ATEX Zone

01V VALVES

The 01V valve range is robust, versatile and combines high performances with compact installation dimensions.

Solenoid, electrical, mechanical and manual operated.

Large flow capacity, short change-over times and low change-over pressure.

Available in 3 sizes: 1/8 - 1/4 e 1/2 .

They can operate up to 10 bar working pressure. Multiple manifolds to create your own valves block. Solenoid coils are energy-saving and available in all voltage.

Valves ATEX:

- Ex II 2 GD c T6 -10°C<Tamb<60°C

Solenoid coils according to ATEX II2G EX DMD IIC T5 GB and UL1446 CAN/CSA C22.2 are also available.

Main advantages

- Extremely Durable
- High Flow in Compact Dimension
- Easy Installation
- Large Range
- Energy Saving

Applications

- Pneumatic Automation, Robotics, Handling
- Automotive Process
- Textile, Packaging, Heavy Duty
- Food Process
- ATEX Zone

VENTILE 01V

Die 01V Ventilbaureihe ist robust, vielseitig und kombiniert hohe Leistung mit kompakten Einbaumassen.

Magnetisch, elektrisch, mechanisch und manuell betrieben. Grosse Durchflussleistung, kurze Umrüstzeiten und niedriger Umschaltdruck.

Erhältlich in 3 Größen: 1/8 - 1/4 und 1/2". Sie können mit bis zu 10 bar Betriebsdruck arbeiten.

Verschiedene Verteilerblöcke um Ihre eigenen Ventileblöcke zu erstellen. Magnetspulen sind energiesparend und in allen Spannungen erhältlich.

Ventile ATEX:

- Ex II 2 GD c T6 -10°C<Tamb<60°C

Magnetspulen nach ATEX II2G EX DMD IIC T5 GBe UL1446 CAN / CSA C22.2 sind ebenfalls erhältlich.

Hauptvorteile

- Extrem Dauerhaft
- Hohe Durchflussleistung in kompakte Abmessungen
- Einfache Montage
- Weites Spektrum
- Energieeinsparung

Anwendungen

- Pneumatische Automation, Robotik, Handling
- Automobil Prozess
- Textil-, Verpackungs-, Schwerlast-Industrie
- Lebensmittel Prozess
- ATEX Bereich

DISTRIBUTEUR 01V

La gamme des distributeurs 01V est robuste, polyvalente et offre des performances élevées dans des dimensions compactes. Disponibles en commande électrique, mécanique et manuelle. Grande capacité de débit, faibles temps et basse pression de commutation.

Disponibles en 3 tailles: 1/8 1/4 et 1/2, sont conçus pour des pressions de service jusqu'à 10 bar.

Les bobines et connecteurs complètent l'offre. Les bobines sont économes en énergie et disponibles dans toutes les tensions.

Distributeur ATEX:

- **Ex** II 2 GD c T6 -10°C<Tamb<60°C

Bobines selon ATEX II2G EX DMD IIC T5 GB et UL 1446 CAN/CSA C22.2

Principaux avantages

- Longue durée de vie
- Haut débit avec dimension compact
- Facile d'installation
- Large gamme
- Faible consommation

Applications

- Automatismes pneumatiques, Robotique
- Process Automobile
- Industrie textile, l'emballage
- Process alimentaire
- Zone ATEX

VÁLVULAS 01V

Las válvulas Aignep Serie 01V, eléctricas, neumáticas y manuales, son robustas, versátiles y combinan elevadas prestaciones con dimensiones contenidas. Estas válvulas se caracterizan de gran caudal, tiempos de conmutación reducidos y baja presión de conmutación.

Disponibles en 3 tallas, 1/8 – 1/4 y 1/2 son proyectadas para presiones de ejercicio hasta 10 bar.

Están disponibles bases de distribución para la creación de baterías dedicadas.

Válvulas ATEX:

- **Ex** II 2 GD c T6 -10°C<Tamb<60°C

Las bobinas de bajo consumo están disponibles en todas las tensiones, también disponibles versiones ATEX II2G EX DMD IIC T5 GB y UL 1446 CAN/CSA C22.2

Principales ventajas

- Extremadamente Durable
- Alto Caudal en dimensiones compactas
- Fácil instalación
- Amplia Gama
- Bajo Consumo

Aplicaciones

- Automatización neumática, robótica y manipulación
- Procesos de automoción
- Industria textil, embalaje, farmacéutica, pesada
- Alimentaria
- Zona ATEX

VÁLVULAS 01V

As Válvulas Aignep Série 01V, elétricas, pneumáticas e manuais, são robustas, versáteis e combinam performance elevada com tamanho reduzido. Estas válvulas são caracterizadas por alta vazão, tempos de comutação reduzidos e baixa pressão de comutação.

Disponíveis em 3 tamanhos, 1/8" - 1/4" e 1/2" são projetadas para pressões de trabalho de até 10 bar.

São disponíveis manifolds para montagens de baterias de válvulas dedicadas.

Válvulas ATEX:

- **Ex** II 2 GD c T6 -10°C<Tamb<60°C

As bobinas estão disponíveis em todas as tensões, e nas versões ATEX II2G EX DMD IIC T5 GB e UL 1446 CAN/CSA C22.2

Principais Vantagens

- Extremamente durável
- Alto fluxo em com reduzidas dimensões
- Instalação fácil
- Ampla Gama
- Economia de Energia

Aplicações

- Automações Pneumática, Robótica e manipulação
- Processos Automotivos
- Indústria têxtil, embalagem, farmacêutica, industria pesada
- Processos Alimnetícios
- Aprovação ATEX

VALVOLE ISO 5599 - TAGLIA 2

VALVES ISO 5599 - SIZE 2

VENTILE ISO 5599 - GRÖÖBE 2

DISTRIBUTEURS A TIROIR ISO 5599 - TAILLE 2

VALVULAS ISO 5599 - TAMAÑO 2

VALVULAS ISO 5599 - TAMANHO 2



New

VALVOLE ISO 5599 - TAGLIA 2 AD AZIONAMENTO ELETTRICO

VALVES ISO 5599 - SIZE 2 ELETTRICALLY OPERATED
 VENTILE ISO 5599 - GRÖßE 2 ELEKTRISCH GESTEUERT
 DISTRIBUTEURS ELECTROPNEUMATIQUE ISO 5599 TAILLE 2
 VALVULAS ISO 5599 - TAMAÑO 2 DE ACCIONAMIENTO ELÉCTRICO
 VALVULAS ISO 5599 - TAMANHO 2 CIONAMENTO ELÉTRICO



CARATTERISTICHE TECNICHE

TECHNICAL CHARACTERISTICS
 TECHNISCHE ANGABEN
 CARACTÉRISTIQUES TECHNIQUES
 CARACTERÍSTICAS TÉCNICAS
 CARACTERÍSTICAS TÉCNICAS



1907/2006
REACH ✓
 2011/65/CE
RoHS ✓
 PED
 2014/68/UE

ISO 5599
 SIZE 2

	PORTATA a 6 BAR con Δp 1 bar 6 bar FLOW RATE with Δp 1 bar DURCHFLOSSWERT BEI 6 bar mit Δp 1 bar DÉBIT DE REFERENCE à 6 bar avec Δp 1 bar CAUDAL a 6 BAR con Δp 1 bar VAZÃO a 6 BAR com Δp 1 bar		2500 NI/min
	PRESSIONE DI FUNZIONAMENTO OPERATING PRESSURE BETRIEBSDRUCK PRESSION DE SERVICE PRESIÓN DE EJERCICIO PRESSÃO DE OPERAÇÃO	Monostable	2.5 ÷ 10 bar
		Bistable	1 ÷ 10 bar
	TEMPERATURA TEMPERATURE BETRIEBSTEMPERATUR TEMPÉRATURE DE TRAVAIL TEMPERATURA TEMPERATURA	min	-10 °C
		max	+60 °C
	POTENZA MINIMA MINIMUM POWER MIN. LEISTUNG PUISSANCE MIN. POTÊNCIA MÍNIMA POTÊNCIA MÍNIMA		3W - 5VA
	COMANDO MANUALE MANUAL CONTROL MANUELLE BETÄTIGUNG COMMANDE MANUELLE COMANDO MANUAL ACIONAMIENTO MANUAL		BISTABILE TWO STABLE POSITIONS BISTABIL BISTABLE BIESTABLE BIESTÁVEL
	TEMPI DI RISPOSTA RESPONSE TIME SCHALTZEITEN TEMPS DE RÉPONSE TIEMPO DE RESPUESTA TEMPOS DE RESPOSTA	Monostable	TRA = 35ms TRR = 60ms
		Bistable	TRA=TRR = 90ms

TRA = Tempo di risposta bobina eccitata
 Response time with energised coil
 Schaltzeit einer bestromten Spule
 Temps de réponse de la bobine sous tension
 Tiempo de respuesta bobina excitada
 Tempo de resposta com bobina acionada

TRR = Tempo di risposta bobina diseccitata
 Response time with deenergised coil
 Schaltzeit einer stromlosen Spule
 Temps de réponse bobine hors tension
 Tiempo de respuesta bobina desexcitada
 Tempos de resposta com bobina desacionada

Materiali e Componenti IT

- 1 Corpo in alluminio anodizzato
- 2 Spola in alluminio nichelato
- 3 Guarnizioni in NBR

Component Parts and Materials GB

- 1 Anodised aluminium body
- 2 Nickel-plated spool
- 3 NBR seals

Komponenten und Materialien DE

- 1 Aluminiumgehäuse Eloxiert
- 2 Schieber aus Aluminium Vernickelt
- 3 Dichtungen aus NBR

Matériaux et Composants FR

- 1 Corps en aluminium anodisé
- 2 Tiroir en aluminium nickelé
- 3 Joints en NBR

Materiales y Componentes ES

- 1 Cuerpo en Aluminio Anodizado
- 2 Corredera en Aluminio Niquelado
- 3 Juntas en NBR

Materiais e Componentes PT

- 1 Corpo em Alumínio Anodizado
- 2 Carretei Alumínio Niquelado
- 3 Vedação em NBR



Tabella dei codici di ordinazione

Ordering codes

Bestellschlüssel

Code de commande

Tabla de codificación para pedidos

Tabela de codificação para compra

SERIE	Azionamento Actuation Betätigung Actionnement Accionamiento Accionamento	Riazionamento Reactuation Rückstellung Rappel Reaccionamiento Retorno	Vie Ways Wege Voies Vías Vias	Funzione Function Funktion Fonction Función Funções
-------	---	--	--	--

1 1 V

S

0

7

C C

0 0

S = Solenoide

Solenoid
Magnetspule
Bobine
Solenóide
Solenoide

0 = Monostabile con ritorno a molla

Monostable spring return
Monostabil mit Federrückstellung
Monostable à rappel par ressort
Monoestable con retorno muelle
Monoestável com retorno por mola

1 = Bistabile

Bistable
Bistabil
Bistable
Biestable
Biestável

5 = 5/2

7 = 5/3

CC = Centri chiusi

Normally closed
Mittelstellung geschlossen
Centre fermé
Centros cerrados
Centro fechado

OC = Centri aperti

Normally exhausted
Mittelstellung offen
Centre ouvert
Centros abiertos
Centro-aberto negativo

PC = Centri in pressione

Normally pressurized
Mittelstellung unter Druck
Centre sous pression
Centros en presión
Centro abierto positivo

00 = Funzione non contemplata

Function not provided
Funktion steht nicht zur Verfügung
Fonction non disponible
Función no contemplada
Função não contemplada

5/2 Vie - Ways - Wege - Voies - Vías - Vias

MONOSTABILE CON RITORNO A MOLLA

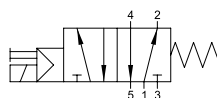
MONOSTABLE SPRING RETURN

MONOSTABIL MIT FEDERRÜCKSTELLUNG

MONOSTABLE À RAPPEL PAR RESSORT

MONOESTABLE CON RETORNO POR MUELLE

MONOESTÁVEL COM RETORNO POR MOLA



Codice Code Nummer Code Código Código	Vie Ways Wege Voies Vías Vias	Pack.
11V S0 5 00 00	5/2	1

5/2 Vie - Ways - Wege - Voies - Vías - Vias

BISTABILE

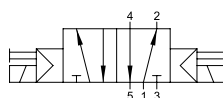
TWO STABLE POSITIONS

BISTABIL

BISTABLE

BIESTABLE

BIESTÁVEL

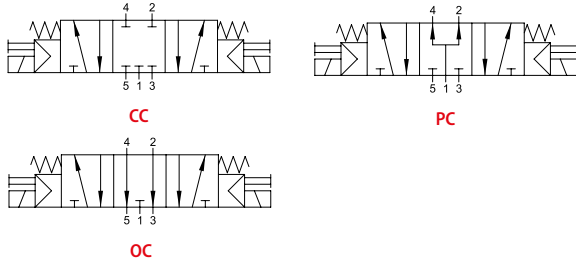


Codice Code Nummer Code Código Código	Vie Ways Wege Voies Vías Vias	Pack.
11V S1 5 00 00	5/2	1

5/3 Vie - Ways - Wege - Voies - Vías - Vias

MONOSTABILE CON RITORNO A MOLLA

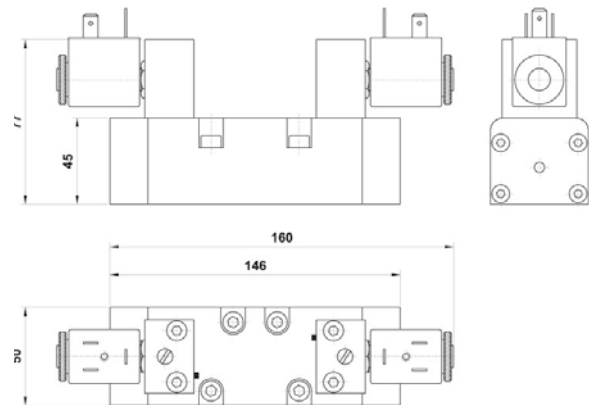
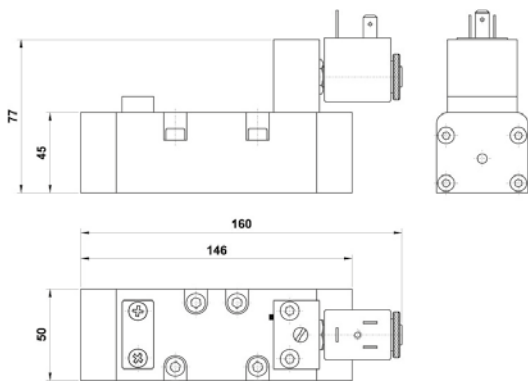
MONOSTABLE SPRING RETURN
 MONOSTABIL MIT FEDERRÜCKSTELLUNG
 MONOSTABLE À RAPPEL PAR RESSORT
 MONOESTABLE CON RETORNO POR MUELLE
 MONOESTÁVEL COM RETORNO POR MOLLA



Codice Code Nummer Code Código Código	Vie Ways Wege Voies Vías Vias	Funzione Function Funktion Fonction Función Funções	Pack.
11V S0 7 CC 00	5/3	CC	1
11V S0 7 OC 00	5/3	OC	1
11V S0 7 PC 00	5/3	PC	1

11V S0 5 00 00

11V S1 5 00 00 11V S0 7 OC 00
11V S0 7 CC 00 11V S0 7 PC 00



SOLENOIDI + CONNETTORI
 SOLENOIDS + CONNECTOR
 SPULEN + STECKER
 BOBINES + CONNECTEURS
 BOBINAS + CONECTORES
 SOLENÓIDES + CONECTOR

VEDI PAG: 18.24/18.29
 SEE PAGE: 18.24/18.29
 SIEHE SEITE: 18.24/18.29
 VOIR PAG: 18.24/18.29
 VER PÁG: 18.24/18.29
 VER PÁG: 18.24/18.29

BASI MODULARI

MODULAR BASES
 MODULARE GRUNDPLATTEN
 EMBASES MODULAIRES
 BASE MODULAR
 BASES MODULARES

Tutte le basi e accessori sono complete di viti e guarnizioni per un corretto montaggio.

All the bases are supplied with screws and seals to secure the correct assembly.

Alle Grundplatten und Zubehör werden komplett mit Schrauben und Dichtungen für eine ordnungsgemässe Montage geliefert.

Toutes les embases et les accessoires sont équipés avec des vis et des joints d'étanchéité pour une installation correcte.

Todos los módulos y accesorios están completos de tornillos y juntas para un correcto montaje.

Todas as bases e acessórios incluem parafusos e vedações para uma montagem correta.

TERMINALE DI ALIMENTAZIONE

FRONT TERMINAL
 FRONT-GRUNDPLATTE
 EMBASE D'ALIMENTATION
 TERMINAL ANTERIOR
 TERMINAL FRONTAL

Code	Pack.
11V B1 0 00 00	2



BASE MODULARE

MODULAR BASE
 ZWISCHEN-GRUNDPLATTEN
 EMBASES INTERMÉDIAIRES
 BASE MODULAR
 BASE MODULAR

Code	Pack.
11V B3 0 00 00	1



BASE SINGOLA

INDIVIDUAL BASE
 EINZEL-GRUNDPLATTEN
 EMBASE UNITAIRE
 BASE SIMPLE
 BASE INDIVIDUAL

Code	Pack.
11V B5 0 00 00	1



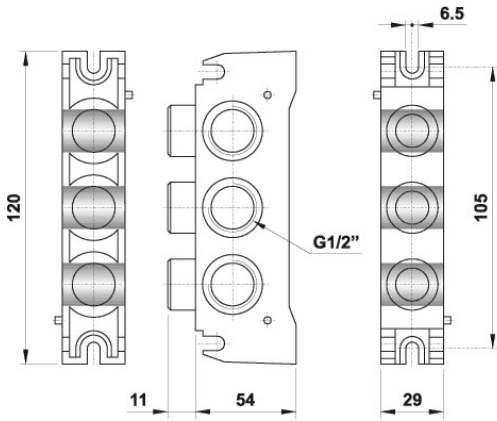
PIASTRA DI CHIUSURA

CLOSING PLATE
 ABSCHLUSSPLATTE
 PLAQUE DE FERMETURE
 PLACA DE CIERRE
 PLACA CEGA

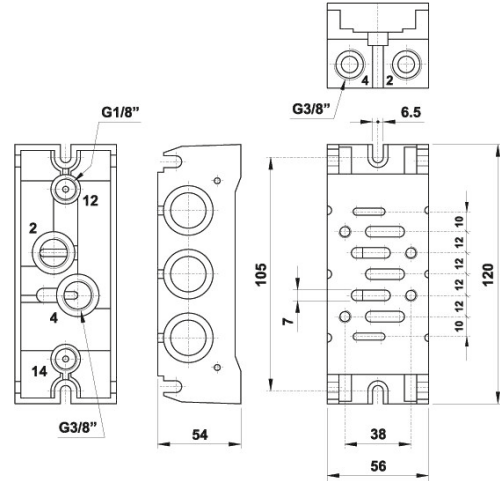
Code	Pack.
10V B9 0 00 00	1



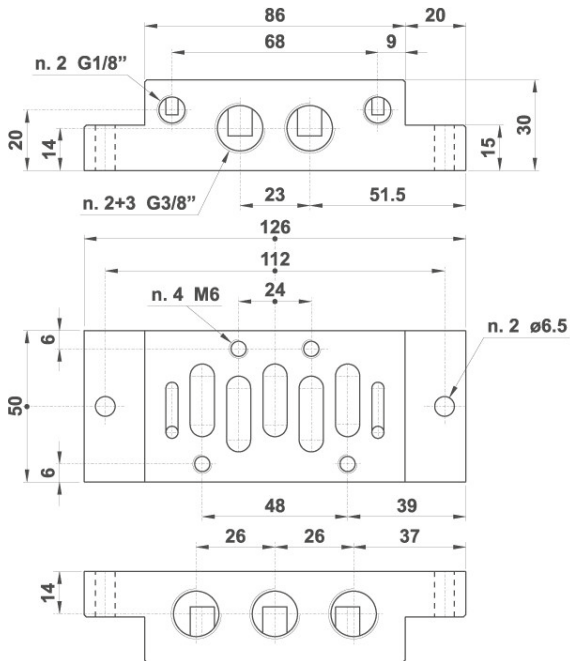
11V B1 0 00 00



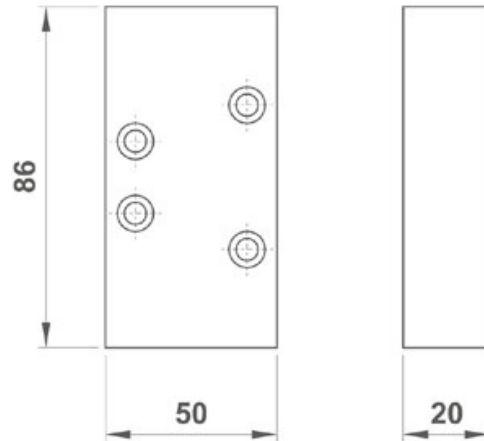
11V B3 0 00 00



11V B5 0 00 00



11V B9 0 00 00



Esempio di montaggio

Example of assembling

Montagebeispiel

Exemple de montage

Ejemplo de montaje

Exemplo de montagem

