

Valvole Elettropneumatiche

Solenoid Valve
Elektropneumatische Ventile
Distributeurs Électropneumatiques
Válvulas Electroneumáticas
Válvulas Electro-pneumáticas



Serie 01V - X1V

Pag. 18.6 - 18.16

Valvole Asservite

Assisted Valve
Ventile Vorgesteuert
Distributeurs à Commande Assistée
Válvula Asistida
Válvula Piloto Externo



Serie 01V

Pag. 18.17 - 18.29

Valvole Pneumatiche

Pneumatic Valve
Pneumatische Ventile
Distributeurs Pneumatiques
Válvulas Neumáticas
Válvulas Pneumáticas



Serie 01V

Pag. 18.30 - 18.36

Valvole ad Azionamento Manuale

Manual Valve
Manuell Betätigte Ventile
Distributeurs à Commandes Manuel
Válvulas de Accionamiento Manual
Válvulas de Acionamento Manual



Serie 01V - X1V

Pag. 18.37 - 18.47

Valvole ad azionamento meccanico

Mechanically actuated valve
Mechanisch betätigte ventile
Distributeurs à commandes mécaniques
Válvulas de accionamiento mecánico
Válvula de accionamento mecánico

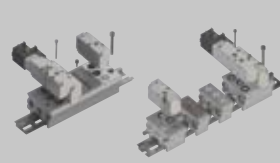


Serie 01V

Pag. 18.48 - 18.51

Basi Multiple

Multiple Bases
Mehrfach Grundplatten
Embases Multiples
Base Múltiple
Bases Múltiplas



Serie 01V

Pag. 18.52 - 18.56

Micro Valvole

Micro Valves
Mikroventile
Microdistributeurs
Microválvulas
Micro-Válvulas



Serie 02V

Pag. 18.58 - 18.60

Valvole 16 mm

16 mm Valves
Ventile 16 mm
Distributeurs 16 mm
Válvulas 16 mm
Válvulas 16 mm



Serie 03V

Pag. 18.62 - 18.66

Valvole a Pannello, Pulsanti e Selettori

Panel Valve, Push Buttons and Selectors
Schalttafelventile, Taster und Schalter
Distributeurs pour commandes en panneau et boutons
Válvulas de Panel, Pulsadores, Selectores
Válvulas para Painel, Pulsantes e Seletoras



Serie 04V

Pag. 18.68 - 18.70

Valvole VDMA 18 mm

18 mm VDMA Valve
Ventile 18 mm VDMA
Distributeurs 18 mm VDMA
Válvulas VDMA 18 mm
Válvulas VDMA 18 mm

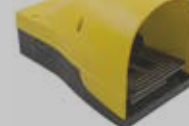


Serie 05V

Pag. 18.72 - 18.82

Valvole a Pedale

18 mm VDMA Valve
Ventile 18 mm VDMA
Distributeurs 18 mm VDMA
Válvulas VDMA 18 mm
Válvulas VDMA 18 mm



Serie 06V

Pag. 18.84 - 18.85

Elettropiloti

Pedal Valve
Valvole a Pedale
Distributeurs à Pédales
Válvulas a Pedal
Válvulas Pedal



Serie 07V

Pag. 18.87 - 18.89

Elettropiloti Miniaturizzati 10-15 mm

Miniature Solenoid Valve 10 - 15 mm
Miniatur Ventile 10 - 15 mm
Distributeurs Miniature au pluriel 10 - 15 mm
Elettropiloto Miniaturizzato 10 - 15 mm
Elettropilotos Miniaturizados 10 - 15 mm



Serie 07V

Pag. 18.90 - 18.96

Valvole NAMUR

NAMUR Valve
NAMUR Ventile
Distributeurs NAMUR
Válvulas NAMUR
Válvulas NAMUR



Serie 08V

Pag. 18.98 - 18.106

Valvole ISO 5599 - Taglia 1

Valves ISO 5599 - Size 1
Ventile ISO 5599 - Größe 1
Distributeurs a tiroir ISO 5599 - Taille 1
Válvulas ISO 5599 - Tamaño 1
Válvulas ISO 5599 - Tamanho 1



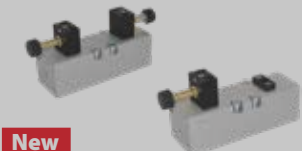
New

Serie 10V

Pag. 18.108 - 18.112

Valvole ISO 5599 - Taglia 2

Valves ISO 5599 - Size 2
Ventile ISO 5599 - Größe 2
Distributeurs a tiroir ISO 5599 - Taille 2
Válvulas ISO 5599 - Tamaño 2
Válvulas ISO 5599 - Tamanho 2



New

Serie 11V

Pag. 18.114 - 18.118

Valvola a Leva Manuale

Rotary Hand Lever Valve
Handhebeventil
Distributeur a Commande Manuelle
Válvula de Leva Manual
Válvula de Alavanca Manual



Serie 12V

Pag. 18.120 - 18.121

Valvola Elettropneumatica Modulare

Modula Solenoid Valve
Modulare Druckluft-elektromagnet-ventile
Ilots de Distribution Pneumatique
Válvulas Electroneumáticas Modulares
Válvulas Elettropneumáticas Modulares



Serie 15V

Pag. 18.123 - 18.162

Solenoidi e Connettori

Solenoid and Connectors
Magnetspulen und Stecker
Bobinas et Connecteurs
Bobinas y Conectores
Solenoídes e Conectores



Pag. 18.24 - 18.29 / 18.75

VALVOLE ELETTROPNEUMATICHE, PNEUMATICHE E MANUALI

MANUAL, PNEUMATIC AND SOLENOID PILOT VALVES

MANUELLE, PNEUMATISCHE & ELEKTROPNEUMATISCHE VENTILE

DISTRIBUTEURS ÉLECTROPNEUMATIQUES, PNEUMATIQUES & MÉCANIQUES

VÁLVULAS ELECTRONEUMÁTICAS, NEUMÁTICAS Y MANUALES

VÁLVULAS ELETRO-PNEUMÁTICAS, PNEUMÁTICAS E MANUAIS



Serie Valves

VALVOLE 01V

Le Valvole Aignep Serie 01V, elettriche, pneumatiche e manuali, sono robuste, versatili e combinano prestazioni elevate con ingombro contenuto.

Queste valvole sono caratterizzate da alta portata, tempi di commutazione ridotti e bassa pressione di commutazione.

Disponibili in 3 taglie, 1/8 - 1/4 e 1/2 sono progettate per pressioni di esercizio fino a 10 bar.

Sono disponibili manifold di distribuzione per la creazione di batterie dedicate.

Valvole ATEX:

- Ex II 2 GD c T6 -10°C<Tamb<60°C

Le Bobine a basso assorbimento sono disponibili in tutte le tensioni, sono disponibili versioni:

- ATEX II2G EX DMD IIC T5 GB

- UL1446 CAN/CSA C22.2

Principali vantaggi

- Estremamente durevole
- Alto flusso in dimensioni compatte
- Facile Installazione
- Amplia gamma
- Basso consumo

Applicazioni

- Automazione Pneumatica, Robotica e manipolazione
- Automotive Process
- Industria tessile, imballaggio, farmaceutica, pesante
- Food Process
- ATEX Zone

01V VALVES

The 01V valve range is robust, versatile and combines high performances with compact installation dimensions.

Solenoid, electrical, mechanical and manual operated.

Large flow capacity, short change-over times and low change-over pressure.

Available in 3 sizes: 1/8 - 1/4 e 1/2 .

They can operate up to 10 bar working pressure. Multiple manifolds to create your own valves block. Solenoid coils are energy-saving and available in all voltage.

Valves ATEX:

- Ex II 2 GD c T6 -10°C<Tamb<60°C

Solenoid coils according to ATEX II2G EX DMD IIC T5 GB and UL1446 CAN/CSA C22.2 are also available.

Main advantages

- Extremely Durable
- High Flow in Compact Dimension
- Easy Installation
- Large Range
- Energy Saving

Applications

- Pneumatic Automation, Robotics, Handling
- Automotive Process
- Textile, Packaging, Heavy Duty
- Food Process
- ATEX Zone

VENTILE 01V

Die 01V Ventilbaureihe ist robust, vielseitig und kombiniert hohe Leistung mit kompakten Einbaumassen.

Magnetisch, elektrisch, mechanisch und manuell betrieben. Grosse Durchflussleistung, kurze Umrüstzeiten und niedriger Umschaltdruck.

Erhältlich in 3 Größen: 1/8 - 1/4 und 1/2". Sie können mit bis zu 10 bar Betriebsdruck arbeiten.

Verschiedene Verteilerblöcke um Ihre eigenen Ventileblöcke zu erstellen. Magnetspulen sind energiesparend und in allen Spannungen erhältlich.

Ventile ATEX:

- Ex II 2 GD c T6 -10°C<Tamb<60°C

Magnetspulen nach ATEX II2G EX DMD IIC T5 GBe UL1446 CAN / CSA C22.2 sind ebenfalls erhältlich.

Hauptvorteile

- Extrem Dauerhaft
- Hohe Durchflussleistung in kompakte Abmessungen
- Einfache Montage
- Weites Spektrum
- Energieeinsparung

Anwendungen

- Pneumatische Automation, Robotik, Handling
- Automobil Prozess
- Textil-, Verpackungs-, Schwerlast-Industrie
- Lebensmittel Prozess
- ATEX Bereich

DISTRIBUTEUR 01V

La gamme des distributeurs 01V est robuste, polyvalente et offre des performances élevées dans des dimensions compactes. Disponibles en commande électrique, mécanique et manuelle. Grande capacité de débit, faibles temps et basse pression de commutation.

Disponibles en 3 tailles: 1/8 1/4 et 1/2, sont conçus pour des pressions de service jusqu'à 10 bar.

Les bobines et connecteurs complètent l'offre. Les bobines sont économes en énergie et disponibles dans toutes les tensions.

Distributeur ATEX:

- **Ex** II 2 GD c T6 -10°C<Tamb<60°C

Bobines selon ATEX II2G EX DMD IIC T5 GB et UL 1446 CAN/CSA C22.2

Principaux avantages

- Longue durée de vie
- Haut débit avec dimension compact
- Facile d'installation
- Large gamme
- Faible consommation

Applications

- Automatismes pneumatiques, Robotique
- Process Automobile
- Industrie textile, l'emballage
- Process alimentaire
- Zone ATEX

VÁLVULAS 01V

Las válvulas Aignep Serie 01V, eléctricas, neumáticas y manuales, son robustas, versátiles y combinan elevadas prestaciones con dimensiones contenidas. Estas válvulas se caracterizan de gran caudal, tiempos de conmutación reducidos y baja presión de conmutación.

Disponibles en 3 tallas, 1/8 – 1/4 y 1/2 son proyectadas para presiones de ejercicio hasta 10 bar.

Están disponibles bases de distribución para la creación de baterías dedicadas.

Válvulas ATEX:

- **Ex** II 2 GD c T6 -10°C<Tamb<60°C

Las bobinas de bajo consumo están disponibles en todas las tensiones, también disponibles versiones ATEX II2G EX DMD IIC T5 GB y UL 1446 CAN/CSA C22.2

Principales ventajas

- Extremadamente Durable
- Alto Caudal en dimensiones compactas
- Fácil instalación
- Amplia Gama
- Bajo Consumo

Aplicaciones

- Automatización neumática, robótica y manipulación
- Procesos de automoción
- Industria textil, embalaje, farmacéutica, pesada
- Alimentaria
- Zona ATEX

VÁLVULAS 01V

As Válvulas Aignep Série 01V, elétricas, pneumáticas e manuais, são robustas, versáteis e combinam performance elevada com tamanho reduzido. Estas válvulas são caracterizadas por alta vazão, tempos de comutação reduzidos e baixa pressão de comutação.

Disponíveis em 3 tamanhos, 1/8" - 1/4" e 1/2" são projetadas para pressões de trabalho de até 10 bar.

São disponíveis manifolds para montagens de baterias de válvulas dedicadas.

Válvulas ATEX:

- **Ex** II 2 GD c T6 -10°C<Tamb<60°C

As bobinas estão disponíveis em todas as tensões, e nas versões ATEX II2G EX DMD IIC T5 GB e UL 1446 CAN/CSA C22.2

Principais Vantagens

- Extremamente durável
- Alto fluxo em com reduzidas dimensões
- Instalação fácil
- Ampla Gama
- Economia de Energia

Aplicações

- Automações Pneumática, Robótica e manipulação
- Processos Automotivos
- Indústria têxtil, embalagem, farmacêutica, industria pesada
- Processos Alimnetícios
- Aprovação ATEX

VALVOLA A LEVA MANUALE

ROTARY HAND LEVER VALVE

HANDHEBEVENTIL

DISTRIBUTEUR A COMMANDE MANUELLE

VÁLVULA DE LEVA MANUAL

VÁLVULA DE ALAVANCA MANUAL





CARATTERISTICHE TECNICHE

TECHNICAL CHARACTERISTICS
TECHNISCHE ANGABEN
CARACTÉRISTIQUES TECHNIQUES
CARACTERÍSTICAS TÉCNICAS
CARACTERÍSTICAS TÉCNICAS



1907/2006
REACH

2011/65/CE
RoHS

PED
2014/68/UE

SERIE	Azionamento Actuation Betätigung Actionnement Accionamiento Acionamento	Riazionamento Reactuation Rückstellung Rappel Reaccionamiento Retorno	Vie Ways Wege Voies Vias Vias	Funzione Function Funktion Fonction Función Funções	Misura Size Größe Dimension Medida Tamanho
-------	--	--	--	--	---

1 2 V 1

12V1
12V2
12V3

L

L = Leva
Lever
Hebel
Levier
Leva
Alavanca

1

1 = Bistabile
Bistable
Bistabil
Bistable
Biestable
Biestável

2 = Stabile in 3 posizioni
Stable in 3 positions
Stabil in 3 Positionen
Stable en 3 positions
Estable en 3 posiciones
Estável em 3 posições

4

4 = 4/2
6 = 4/3

N O

NO = Normalmente aperta
Normally open
Normalerweise offen
Normalement ouvert
Normalmente abierta
Normalmente aberta

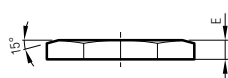
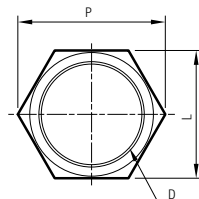
CC = Centri chiusi
Center closed
Mittelstellung geschlossen
Centre fermé
Centros cerrados
Centro fechado

OC = Centri aperti
Center exhausted
Mittelstellung offen
Centre ouvert
Centros abiertos
Centro-aberto negativo

0 2

02 = 1/8
03 = 1/4
04 = 3/8
05 = 1/2
07 = 3/4

	PRESSIONE DI FUNZIONAMENTO OPERATING PRESSURE BETRIEBSDRUCK PRESSION DE SERVICE PRESION DE EJERCICIO PRESSÃO DE OPERAÇÃO		0 ÷ 10 bar
	TEMPERATURA TEMPERATURE BETRIEBSTEMPERATUR TEMPÉRATURE DE TRAVAIL TEMPERATURA TEMPERATURA	min	-5 °C
		max	+60 °C
	FUNZIONE FUNCTION FUNKTION FONCTION FUNCIÓN FUNÇÕES	CC	4/3 Position - Close Center
		OC	4/3 Position - Exhaust Center
		NO	4/2



Montaggio della ghiera

Nut assembling

Montage der Mutter

Montage de l'écrou

Montaje de la tuerca

Montagem da porca

Code	Size	D	E	L	P
12V1L1	1/8 - 1/4	M33x1,5	6	41	46
12V2L1	3/8 - 1/2	M40x1,5	6	50	57
12V3L1	3/4	M50x1,5	8	55	63

Materiali e Componenti

IT

- Corpo in alluminio anodizzato e verniciato
- Guarnizioni in NBR

Component Parts and Materials

GB

- Anodised and painted aluminium body
- NBR seals

Komponenten und Materialien

DE

- Aluminiumgehäuse Eloxiert Und Lackiert
- Dichtungen Aus NBR

Matériaux et Composants

FR

- Corps en aluminium anodisé et peint
- Joints en NBR

Materiales y Componentes

ES

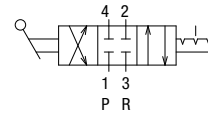
- Cuerpo en aluminio anodizado y barnizado
- Juntas en NBR

Materiais e Componentes

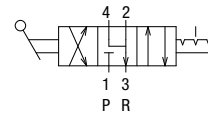
PT

- Corpo em alumínio anodizado e pintado
- Vedações em NBR

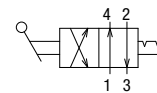
Codice Code Nummer Code Código Código	Vie Ways Wege Voies Vias Vias	Funzione Function Funktion Fonction Función Funções	Misura Size Größe Dimension Medida Tamanho	DN	Pack.
12V1 L1 4 NO 02	4/2	NO	1/8	7	1
12V1 L1 4 NO 03	4/2	NO	1/4	7	1
12V2 L1 4 NO 04	4/2	NO	3/8	29	1
12V2 L1 4 NO 05	4/2	NO	1/2	33	1
12V3 L1 4 NO 07	4/2	NO	3/4	71	1
12V1 L2 6 CC 02	4/3	CC	1/8	7	1
12V1 L2 6 CC 03	4/3	CC	1/4	7	1
12V2 L2 6 CC 04	4/3	CC	3/8	29	1
12V2 L2 6 CC 05	4/3	CC	1/2	33	1
12V3 L2 6 CC 07	4/3	CC	3/4	71	1
12V1 L2 6 OC 02	4/3	OC	1/8	7	1
12V1 L2 6 OC 03	4/3	OC	1/4	7	1
12V2 L2 6 OC 04	4/3	OC	3/8	29	1
12V2 L2 6 OC 05	4/3	OC	1/2	33	1
12V3 L2 6 OC 07	4/3	OC	3/4	71	1



CC

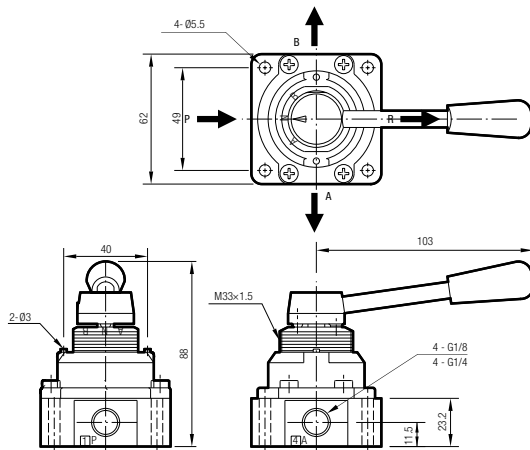


OC

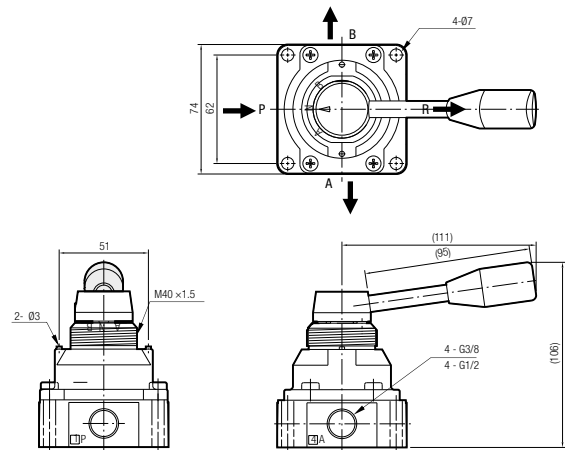


NO

12V1



12V2



12V3

